



BAKELITSUL
DESDE 1999



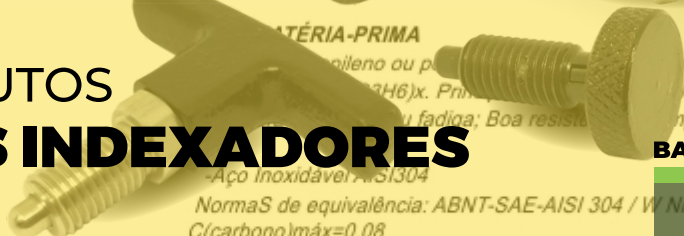
ROSCA EXTERNA

Rosca externa conforme normas abaixo:

-Aço Inoxidável AISI 304 (RIN)
-Módulo médio
-Tensão 1.1 - 2A
-Resistência (TMA): DIN 13 (1.1 - 2A)
-Aço inoxidável, não magnético, não temperado

MATÉRIA-PRIMA

-Aço Inoxidável AISI 304
-Polipropileno ou polietileno
-Boa resistência química e a soldagem
-Boa resistência à fadiga; Boa resistência ao impacto acima de 15 °C; Boa estabilidade térmica



CATÁLOGO DE PRODUTOS POSICIONADORES INDEXADORES

BAKELITSUL.COM.BR

Norma S de equivalência: ABNT-SAE-AISI 304 / W Nr 1.0715 / DIN -X5CrNi18-9 / JIS

C(carbono)máx=0,08

Si(silício)máx=0,75

Mn(manganês)máx=2,00

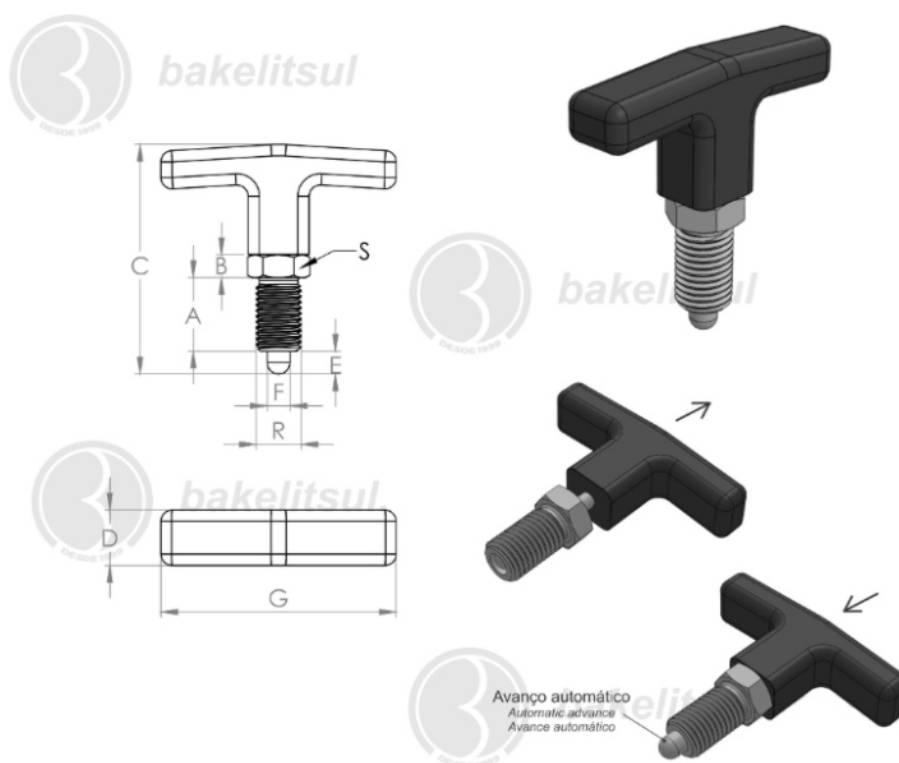
P(fósforo)máx=0,045

S(enxofre)máx=0,030

BO-H817.4A

POSICIONADORES INDEXADORES

BO-H817.4A- POSICIONADOR INDEXADOR ALÇA DE ACIONAMENTO SEM PORCA



Código	A	B	C	D	E	F	G	R	S	Retenção do pino
12167	26	8	80	19	8	8	83	M16X2 - AÇO	3/4"	Não



BAKELITSUL
DESDE 1999

medidas em mm ou polegadas (")

POSICIONADOR INDEXADOR BAKELITSUL

Medidas em milímetros (mm) e/ou fração de polegadas.

Bakelitsul é marca registrada de Polímeros do Sul Comercial Ltda.

Alterações de projetos e/ou descontinuidade de produtos podem ocorrer sem aviso prévio.

Este catálogo não deve ser reproduzido em parte ou integral sem autorização e/ou citação da fonte.

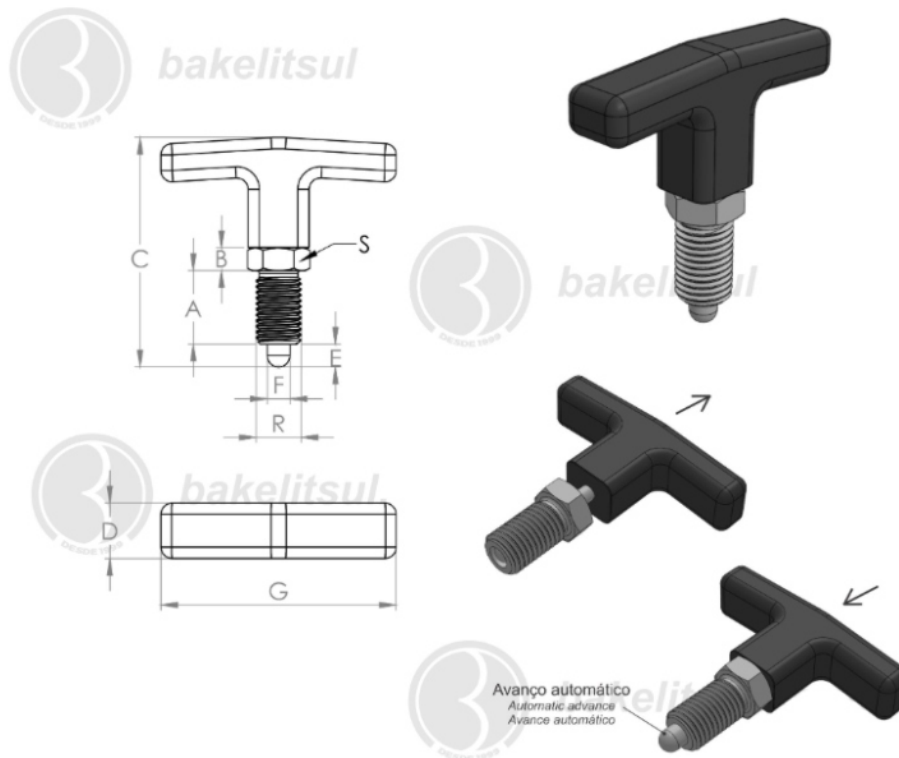
Imagens deste catálogo e de nosso site são meramente ilustrativas, podendo haver variações com produtos reais.

BAKELITSUL.COM.BR

BO-H817.4A

POSICIONADORES INDEXADORES

BO-H817.4A- POSICIONADOR INDEXADOR ALÇA DE ACIONAMENTO SEM PORCA



Código	A	B	C	D	E	F	G	R	S	Retenção do pino
12168	26	8	82	19	10	10	83	M16X2 - AÇO	3/4"	Não



BAKELITSUL
DESDE 1999

medidas em mm ou polegadas (*)

POSICIONADOR INDEXADOR BAKELITSUL

Medidas em milímetros (mm) e/ou fração de polegadas.

Bakelitsul é marca registrada de Polímeros do Sul Comercial Ltda.

Alterações de projetos e/ou descontinuidade de produtos podem ocorrer sem aviso prévio.

Este catálogo não deve ser reproduzido em parte ou integral sem autorização e/ou citação da fonte.

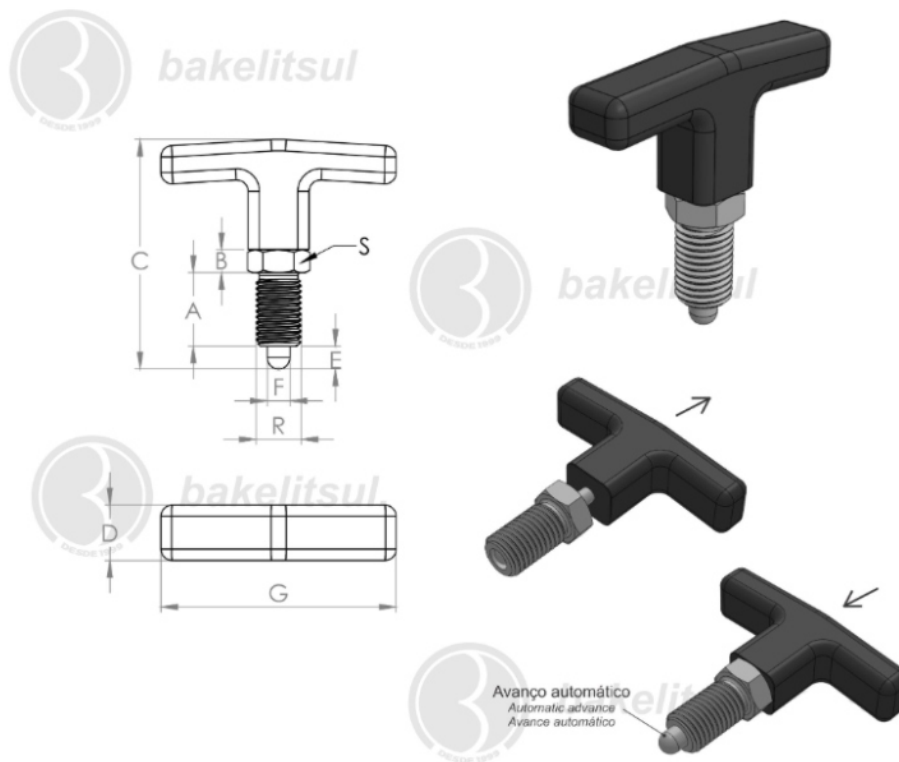
Imagens deste catálogo e de nosso site são meramente ilustrativas, podendo haver variações com produtos reais.

BAKELITSUL.COM.BR

BO-H817.4A

POSICIONADORES INDEXADORES

BO-H817.4A- POSICIONADOR INDEXADOR ALÇA DE ACIONAMENTO SEM PORCA



Código	A	B	C	D	E	F	G	R	S	Retenção do pino
12169	26	8	80	19	8	8	83	M16X2 - INOX	3/4"	Não



BAKELITSUL
DESDE 1999

medidas em mm ou polegadas (")

POSICIONADOR INDEXADOR BAKELITSUL

Medidas em milímetros (mm) e/ou fração de polegadas.

Bakelitsul é marca registrada de Polímeros do Sul Comercial Ltda.

Alterações de projetos e/ou descontinuidade de produtos podem ocorrer sem aviso prévio.

Este catálogo não deve ser reproduzido em parte ou integral sem autorização e/ou citação da fonte.

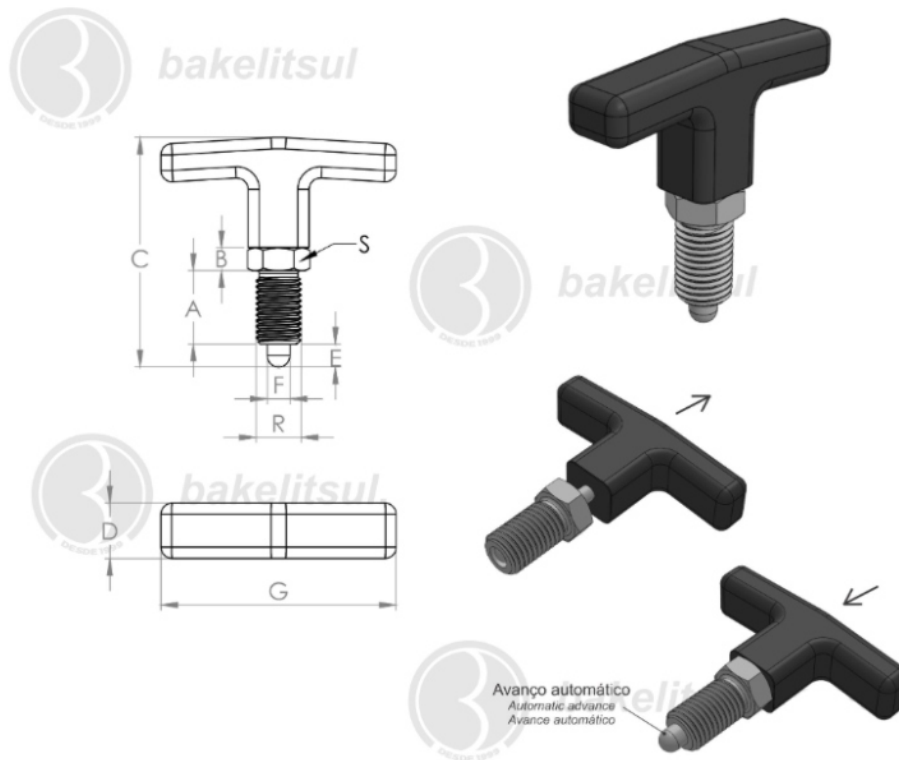
Imagens deste catálogo e de nosso site são meramente ilustrativas, podendo haver variações com produtos reais.

BAKELITSUL.COM.BR

BO-H817.4A

POSICIONADORES INDEXADORES

BO-H817.4A- POSICIONADOR INDEXADOR ALÇA DE ACIONAMENTO SEM PORCA



Código	A	B	C	D	E	F	G	R	S	Retenção do pino
12170	26	8	82	19	10	10	83	M16X2 - INOX	3/4"	Não



BAKELITSUL
DESDE 1999

medidas em mm ou polegadas (")

POSICIONADOR INDEXADOR BAKELITSUL

Medidas em milímetros (mm) e/ou fração de polegadas.

Bakelitsul é marca registrada de Polímeros do Sul Comercial Ltda.

Alterações de projetos e/ou descontinuidade de produtos podem ocorrer sem aviso prévio.

Este catálogo não deve ser reproduzido em parte ou integral sem autorização e/ou citação da fonte.

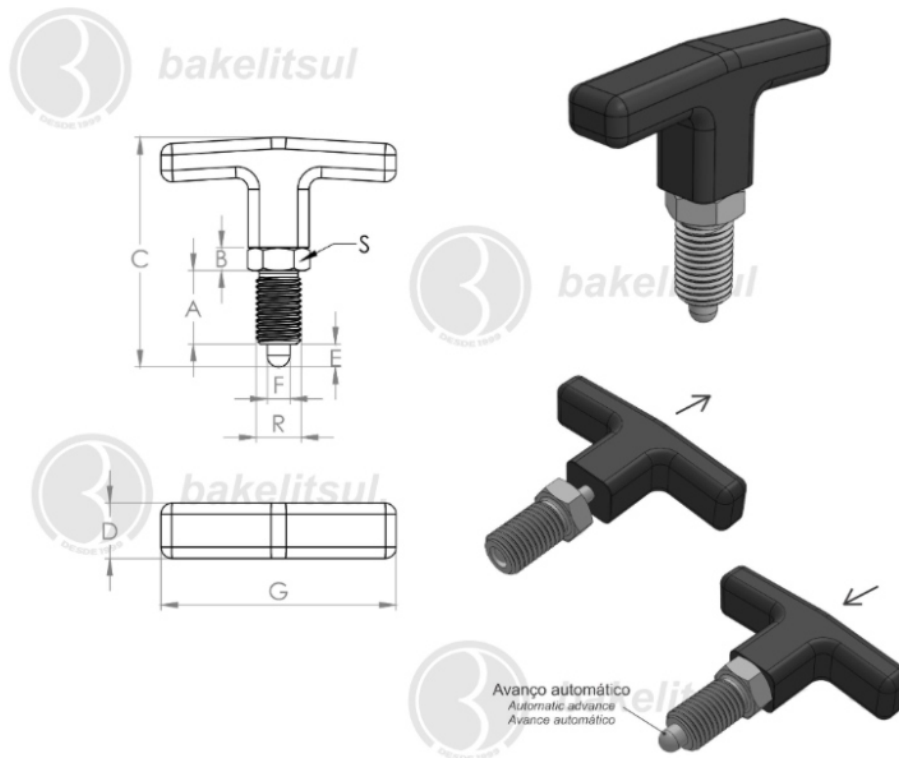
Imagens deste catálogo e de nosso site são meramente ilustrativas, podendo haver variações com produtos reais.

BAKELITSUL.COM.BR

BO-H817.4A

POSICIONADORES INDEXADORES

BO-H817.4A- POSICIONADOR INDEXADOR ALÇA DE ACIONAMENTO SEM PORCA



Código	A	B	C	D	E	F	G	R	S	Retenção do pino
12171	33	10	93	19	12	12	83	M20X2,5 - AÇO	7/8"	Não



BAKELITSUL
DESDE 1999

medidas em mm ou polegadas (")

POSICIONADOR INDEXADOR BAKELITSUL

Medidas em milímetros (mm) e/ou fração de polegadas.

Bakelitsul é marca registrada de Polímeros do Sul Comercial Ltda.

Alterações de projetos e/ou descontinuidade de produtos podem ocorrer sem aviso prévio.

Este catálogo não deve ser reproduzido em parte ou integral sem autorização e/ou citação da fonte.

Imagens deste catálogo e de nosso site são meramente ilustrativas, podendo haver variações com produtos reais.

BAKELITSUL.COM.BR

BO-H817.4A

POSICIONADORES INDEXADORES

BO-H817.4A- POSICIONADOR INDEXADOR ALÇA DE ACIONAMENTO SEM PORCA



Código	A	B	C	D	E	F	G	R	S	Retenção do pino
12172	33	10	93	19	12	12	83	M20X2,5 - INOX	7/8"	Não



BAKELITSUL
DESDE 1999

medidas em mm ou polegadas (")

POSICIONADOR INDEXADOR BAKELITSUL

Medidas em milímetros (mm) e/ou fração de polegadas.

Bakelitsul é marca registrada de Polímeros do Sul Comercial Ltda.

Alterações de projetos e/ou descontinuidade de produtos podem ocorrer sem aviso prévio.

Este catálogo não deve ser reproduzido em parte ou integral sem autorização e/ou citação da fonte.

Imagens deste catálogo e de nosso site são meramente ilustrativas, podendo haver variações com produtos reais.

BAKELITSUL.COM.BR

ACABAMENTO

Alça de acionamento fabricado em alumínio(*) com acabamento superficial liso em preto. Componentes metálicos em aço carbono (RAC) ou aço inoxidável (RIN) AISI304.

FIXAÇÃO

Fixação através de rosca externa.

Rosca externa conforme normas abaixo:

-Aço Baixo Carbono (RAC)

Rosca Métrica (MA): DIN 13 (ISO 965) - 6g

-Aço Inoxidável AISI 304 (RIN)

Rosca Métrica (MA): DIN 13 (ISO 965) - 6g

Aço inox austenítico, não magnético e não temperável

Tolerâncias de medidas: Tabela média conforme DIN7168

MATÉRIA-PRIMA

(*)Alumínio

Resistência tração (Mpa)=264

Dureza (500/10HB) (c)=85

Densidade (g/cm³)=2,713

---Aço baixo carbono (RAC)

Norma de equivalência W Nr 1.0715

---Aço Inoxidável (RIN) AISI304

Norma S de equivalência: ABNT-SAE-AISI 304 / W Nr 1.0715 / DIN ~X5CrNi18 9 / JIS: ~SUS304 / BS: 2333

USO

Botão posicionador indexador, com mola para avanço e recuo automático do pino interno. Utilizado para localizar, fechar, travar ou centralizar partes de máquinas e equipamentos em geral, mobília médico/hospitalar, equipamentos gastronômicos, aparelhos musicais, aparelhos de ginástica, etc.



BAKELITSUL
DESDE 1999