



**BAKELITSUL**  
DESDE 1999



#### ROSCA EXTERNA

Rosca externa conforme normas abaixo:

-Aço Inoxidável AISI 304 (RIN)  
-Módulo médio  
-Norma: DIN 13 (RIN)  
-Aço inoxidável, não magnético, não temperado

#### MATERIAL-PRIMA

-Aço Inoxidável AISI 304 / W Nr 1.0715 / DIN -X5CrNi18-9 / JIS  
-Material derivado do propeno com elevada resistência química e a impactos acima de 15 °C; Boa estabilidade térmica; Boa resistência à fadiga; Boa resistência à corrosão

## CATÁLOGO DE PRODUTOS POSICIONADORES INDEXADORES

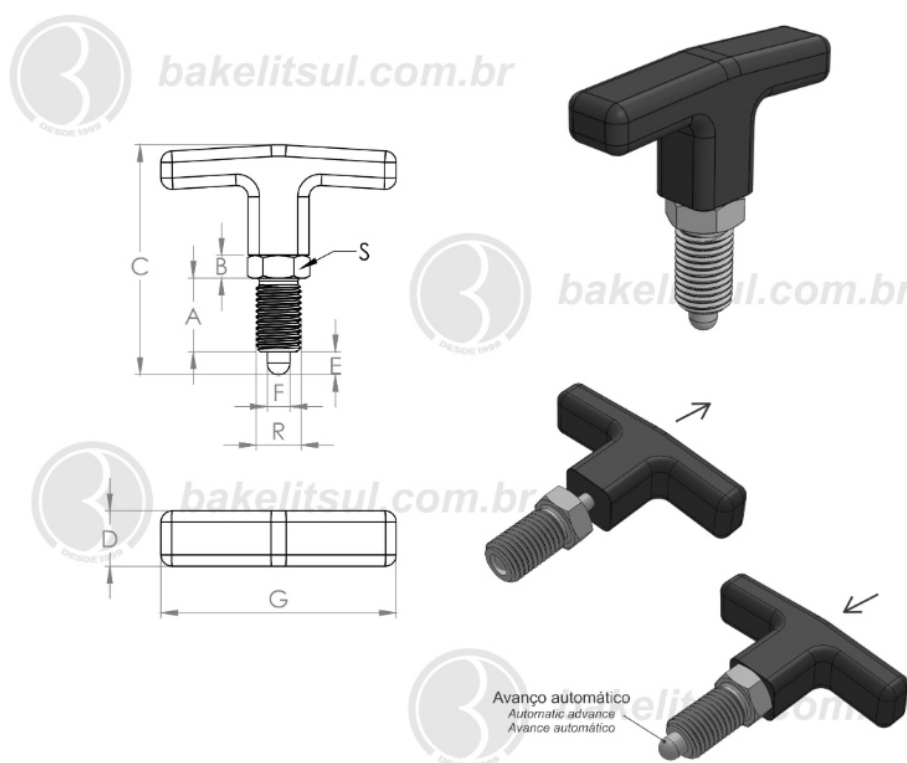
[BAKELITSUL.COM.BR](http://BAKELITSUL.COM.BR)

-Aço Inoxidável AISI 304  
Norma S de equivalência: ABNT-SAE-AISI 304 / W Nr 1.0715 / DIN -X5CrNi18-9 / JIS  
C(carbono)máx=0,08  
Si(silício)máx=0,75  
Mn(manganês)máx=2,00  
P(fósforo)máx=0,045  
S(enxofre)máx=0,030

## BO-H817.4AMF

POSICIONADORES INDEXADORES

## BO-H817.4AMF- POSICIONADOR INDEXADOR ALÇA DE ACIONAMENTO ROSCA MÉTRICA FINA SEM PORÇA



Código	A	B	C	D	E	F	G	R	S	Retenção do pino
12173	26	8	81	19	8	8	83	MF16x1.50 AÇO	3/4"	Não



**BAKELITSUL**  
DESDE 1999

PRODUTOS / POSICIONADORES INDEXADORES /  
BO-H817.4AMF- POSICIONADOR INDEXADOR ALÇA DE ACIONAMENTO ROSCA MÉTRICA FINA SEM PORÇA

Medidas em milímetros (mm) e/ou fração de polegadas.

Bakelitsul é marca registrada de Polímeros do Sul Comercial Ltda.

Alterações de projetos e/ou descontinuidade de produtos podem ocorrer sem aviso prévio.

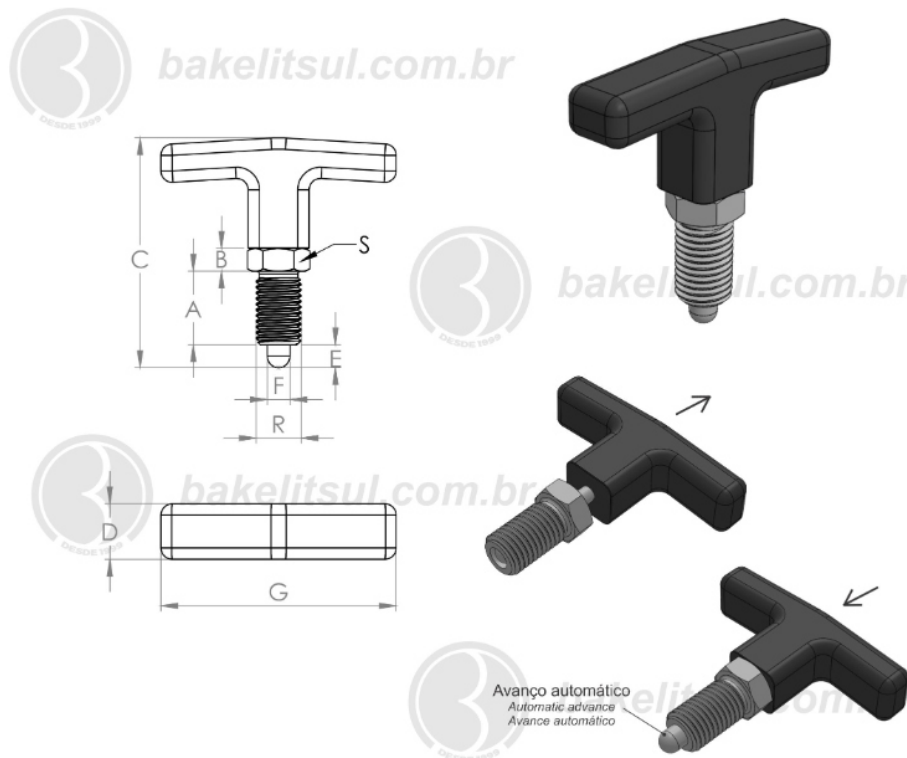
Este catálogo não deve ser reproduzido em parte ou integral sem autorização e/ou citação da fonte.

Imagens deste catálogo e de nosso site são meramente ilustrativas, podendo haver variações com produtos reais.

## BO-H817.4AMF

POSICIONADORES INDEXADORES

## BO-H817.4AMF- POSICIONADOR INDEXADOR ALÇA DE ACIONAMENTO ROSCA MÉTRICA FINA SEM PORÇA



Código	A	B	C	D	E	F	G	R	S	Retenção do pino
12174	26	8	85	19	12	10	83	Mf16x1.50 AÇO	3/4"	Não



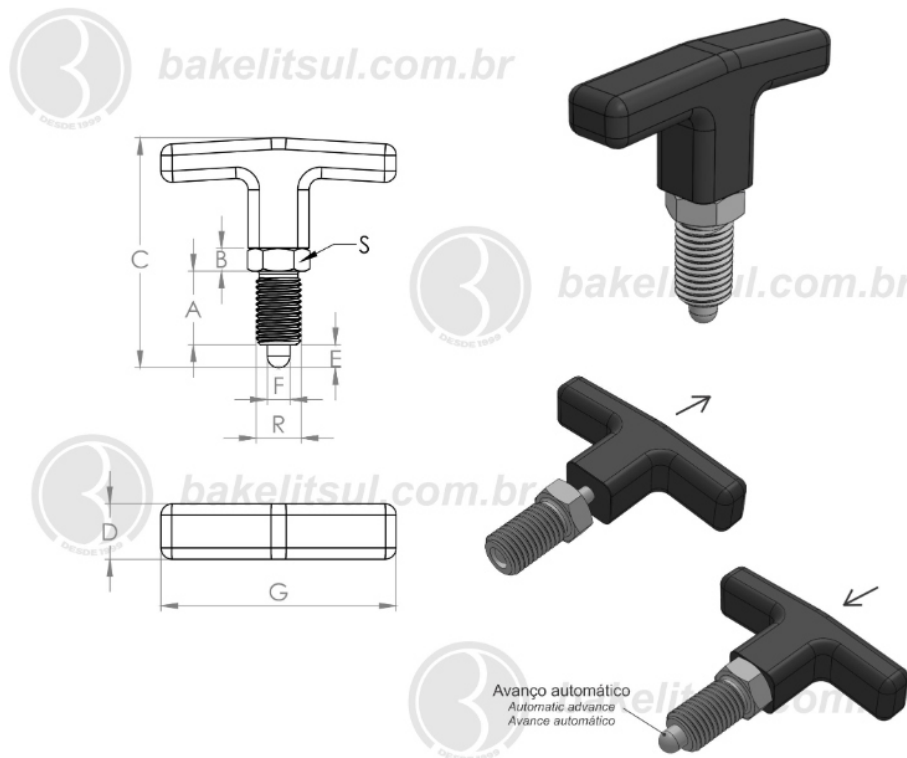
**BAKELITSUL**  
DESDE 1999

PRODUTOS / POSICIONADORES INDEXADORES /  
BO-H817.4AMF- POSICIONADOR INDEXADOR ALÇA DE ACIONAMENTO ROSCA MÉTRICA FINA SEM PORÇA

## BO-H817.4AMF

POSICIONADORES INDEXADORES

## BO-H817.4AMF- POSICIONADOR INDEXADOR ALÇA DE ACIONAMENTO ROSCA MÉTRICA FINA SEM PORÇA



Código	A	B	C	D	E	F	G	R	S	Retenção do pino
12175	26	8	81	19	8	8	83	Mf16x1.50 INOX	3/4"	Não



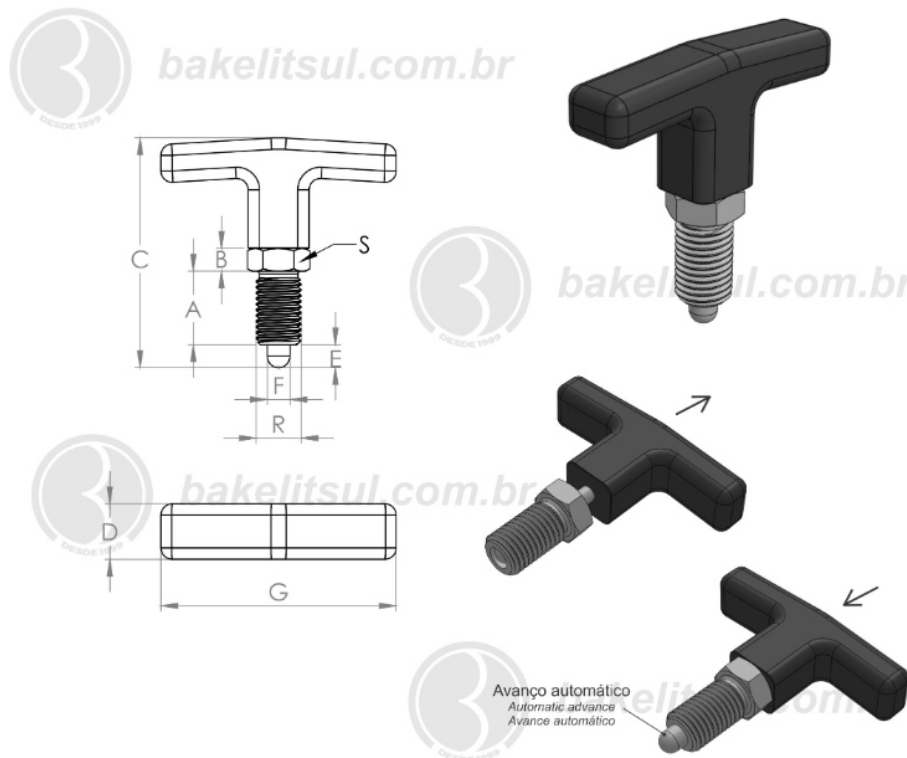
**BAKELITSUL**  
DESDE 1999

PRODUTOS / POSICIONADORES INDEXADORES /  
BO-H817.4AMF- POSICIONADOR INDEXADOR ALÇA DE ACIONAMENTO ROSCA MÉTRICA FINA SEM PORÇA

## BO-H817.4AMF

POSICIONADORES INDEXADORES

## BO-H817.4AMF- POSICIONADOR INDEXADOR ALÇA DE ACIONAMENTO ROSCA MÉTRICA FINA SEM PORÇA



Código	A	B	C	D	E	F	G	R	S	Retenção do pino
12176	26	8	85	19	12	10	83	Mf16x1.50 INOX	3/4"	Não



**BAKELITSUL**  
DESDE 1999

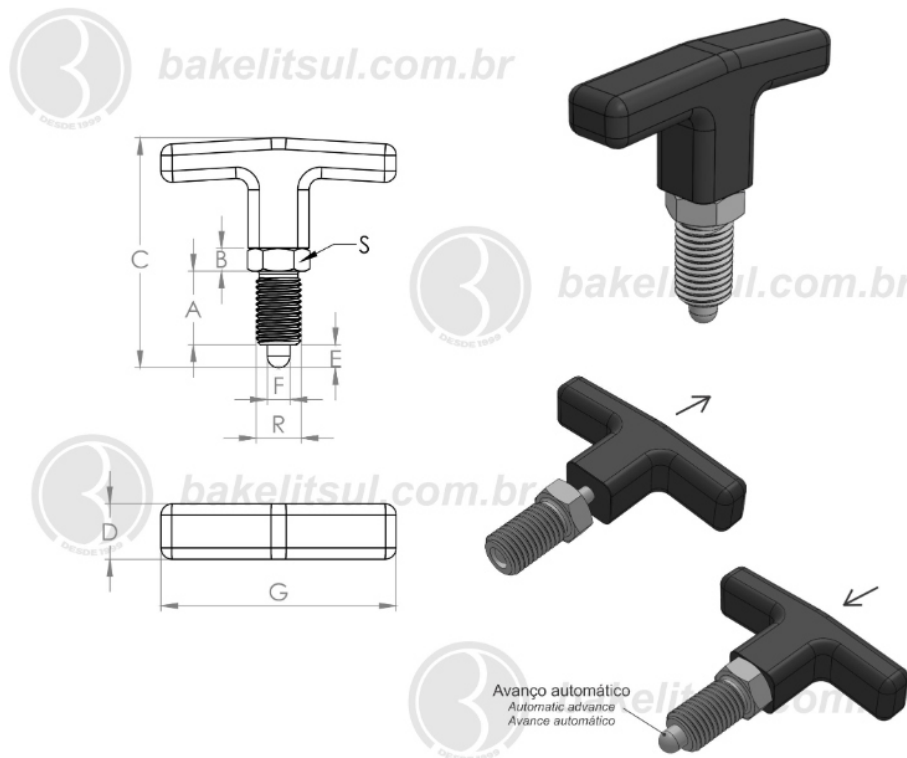
PRODUTOS / POSICIONADORES INDEXADORES /  
BO-H817.4AMF- POSICIONADOR INDEXADOR ALÇA DE ACIONAMENTO ROSCA MÉTRICA FINA SEM PORÇA



## BO-H817.4AMF

POSICIONADORES INDEXADORES

## BO-H817.4AMF- POSICIONADOR INDEXADOR ALÇA DE ACIONAMENTO ROSCA MÉTRICA FINA SEM PORÇA



Código	A	B	C	D	E	F	G	R	S	Retenção do pino
12177	33	10	92	19	10	12	83	MF20x1,50 AÇO	7/8"	Não



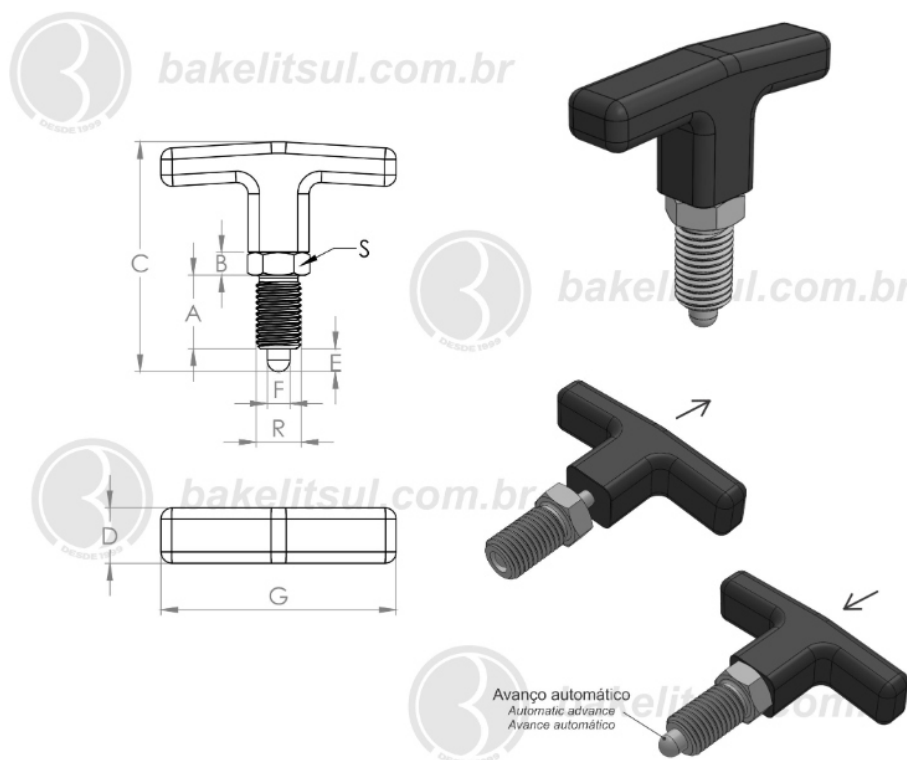
**BAKELITSUL**  
DESDE 1999

PRODUTOS / POSICIONADORES INDEXADORES /  
BO-H817.4AMF- POSICIONADOR INDEXADOR ALÇA DE ACIONAMENTO ROSCA MÉTRICA FINA SEM PORÇA

## BO-H817.4AMF

POSICIONADORES INDEXADORES

## BO-H817.4AMF- POSICIONADOR INDEXADOR ALÇA DE ACIONAMENTO ROSCA MÉTRICA FINA SEM PORÇA



Código	A	B	C	D	E	F	G	R	S	Retenção do pino
12178	33	10	92	19	10	12	83	MF20x1,50 INOX	7/8"	Não



**BAKELITSUL**  
DESDE 1999

PRODUTOS / POSICIONADORES INDEXADORES /  
BO-H817.4AMF- POSICIONADOR INDEXADOR ALÇA DE ACIONAMENTO ROSCA MÉTRICA FINA SEM PORÇA

Medidas em milímetros (mm) e/ou fração de polegadas.

Bakelitsul é marca registrada de Polímeros do Sul Comercial Ltda.

Alterações de projetos e/ou descontinuidade de produtos podem ocorrer sem aviso prévio.

Este catálogo não deve ser reproduzido em parte ou integral sem autorização e/ou citação da fonte.

Imagens deste catálogo e de nosso site são meramente ilustrativas, podendo haver variações com produtos reais.

**BO-H817.4AMF****ACABAMENTO**

Alça de acionamento fabricado em alumínio(\*) com acabamento superficial liso em preto. Componentes metálicos em aço carbono (RAC) ou aço inoxidável (RIN) AISI304.

**FIXAÇÃO**

Fixação através de rosca externa.

Rosca externa conforme normas abaixo:

-Aço Baixo Carbono (RAC)

Rosca métrica fina: DIN 13. ISO 724/965.1

-Aço Inoxidável AISI 304 (RIN)

Rosca métrica fina: DIN 13. ISO 724/965.1

Aço inox austenítico, não magnético e não temperável

Tolerâncias de medidas: Tabela média conforme DIN7168

**MATÉRIA-PRIMA**

(\*)Alumínio

Resistência tração (Mpa)=264

Dureza (500/10HB) (c)=85

Densidade (g/cm<sup>3</sup>)=2,713

—Aço baixo carbono (RAC)

Norma de equivalência W Nr 1.0715

—Aço Inoxidável (RIN) AISI304

Norma S de equivalência: ABNT-SAE-AISI 304 / W Nr 1.0715 / DIN ~X5CrNi18 9 / JIS: ~SUS304 / BS: 2333

**USO**

Botão posicionador indexador, com mola para avanço e recuo automático do pino interno. Utilizado para localizar, fechar, travar ou centralizar partes de máquinas e equipamentos em geral, mobília médico/hospitalar, equipamentos gastronômicos, aparelhos musicais, aparelhos de ginástica, etc.



**BAKELITSUL**  
DESDE 1999