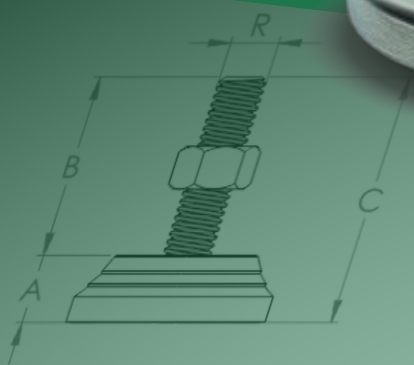




BAKELITSUL
DESDE 1999



ROSCA EXTERNA

Rosca externa conforme normas abaixo:

- Aço inoxidável (RAC)

- Rosca métrica

Rosca UNF (US)

- Aço carbono

Rosca métrica

Rosca UNF (US)

Rosca Métrica (M)

Aço inox austenítico magnético e não tem



ATÉRIA-PRIMA

Elastômero

está com

poliolefinas

excelente

detergentes

de isolame

É UM MATE

...mero (plástico) com características flexíveis, cuja fase
...-Etileno-Butileno-Estireno) e a fase plástica ger
...ozônio e ao envelhecimento por agentes atm
...vários ácidos, temperaturas

www.BAKELITSUL.COM.BR

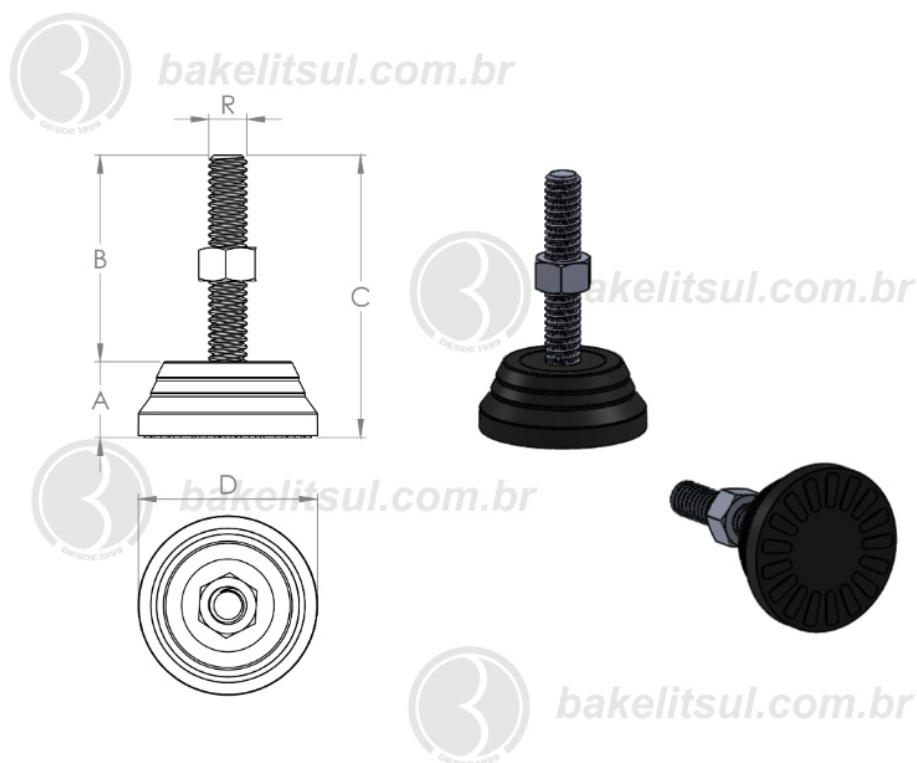
CATÁLOGO DE PRODUTOS NIVELADORES

USO

Pés niveladores são utilizados em máquinas, equipamentos ou móveis e servem para nivelar o piso. Simplesmente evitar que o equipamento danifique o piso. Outras cores podem ser consultadas com nosso departamento de vendas.

PÉS NIVELADORES

NV-A3-30- PÉ NIVELADOR COM BASE FLEXIVEL Ø30MM



Código	A	B	C	D	R	CAPAC. CARGA
05731	12	28	40	30	1/4" UNC rosca aço	100 Kgf

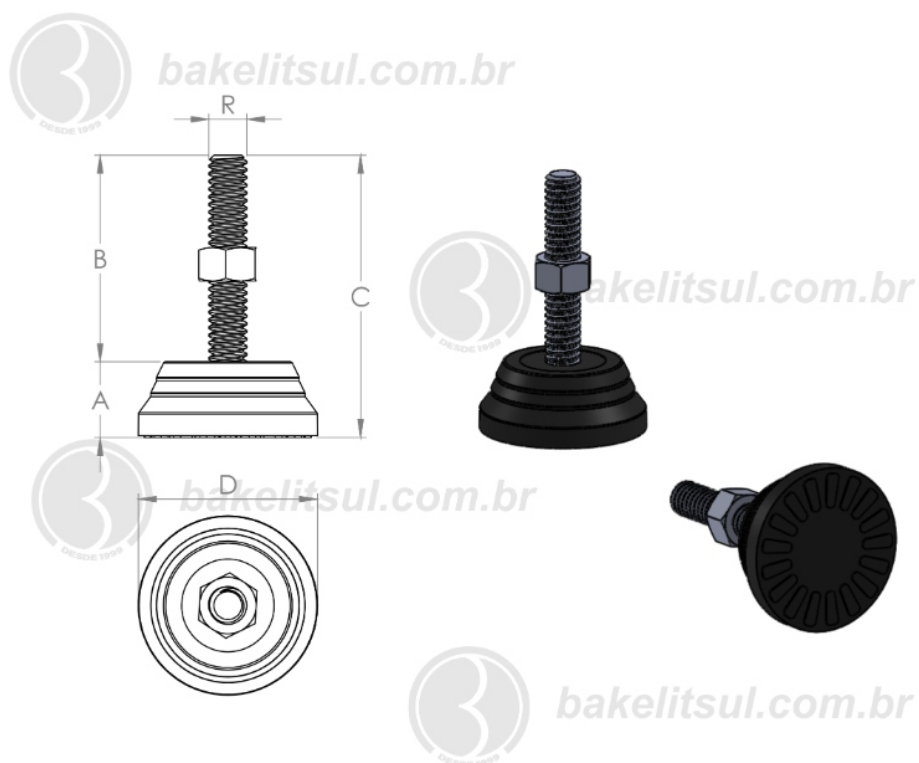


BAKELITSUL
DESDE 1999

PRODUTOS / PÉS NIVELADORES /
NV-A3-30- PÉ NIVELADOR COM BASE FLEXIVEL Ø30MM

PÉS NIVELADORES

NV-A3-30- PÉ NIVELADOR COM BASE FLEXIVEL Ø30MM



Código	A	B	C	D	R	CAPAC. CARGA
05752	12	34	46	30	1/4" UNC rosca aço	100 Kgf

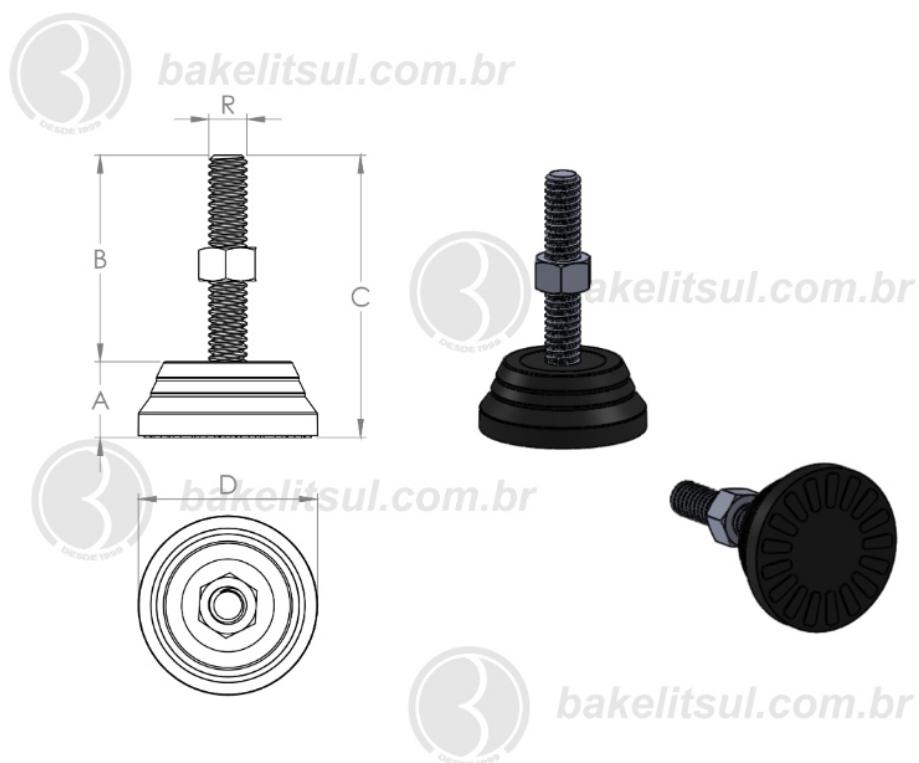


BAKELITSUL
DESDE 1999

PRODUTOS / PÉS NIVELADORES /
NV-A3-30- PÉ NIVELADOR COM BASE FLEXIVEL Ø30MM

PÉS NIVELADORES

NV-A3-30- PÉ NIVELADOR COM BASE FLEXIVEL Ø30MM



Código	A	B	C	D	R	CAPAC. CARGA
05753	12	47	59	30	1/4" UNC rosca aço	100 Kgf

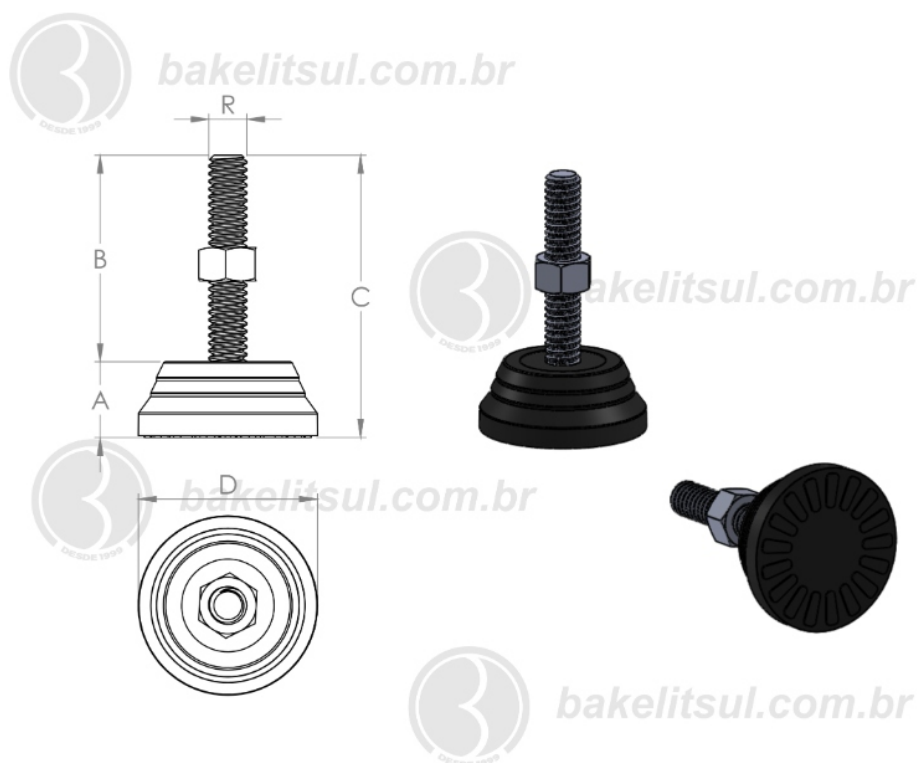


BAKELITSUL
DESDE 1999

PRODUTOS / PÉS NIVELADORES /
NV-A3-30- PÉ NIVELADOR COM BASE FLEXIVEL Ø30MM

PÉS NIVELADORES

NV-A3-30- PÉ NIVELADOR COM BASE FLEXIVEL Ø30MM



Código	A	B	C	D	R	CAPAC. CARGA
05734	12	60	72	30	1/4" UNC rosca aço	100 Kgf

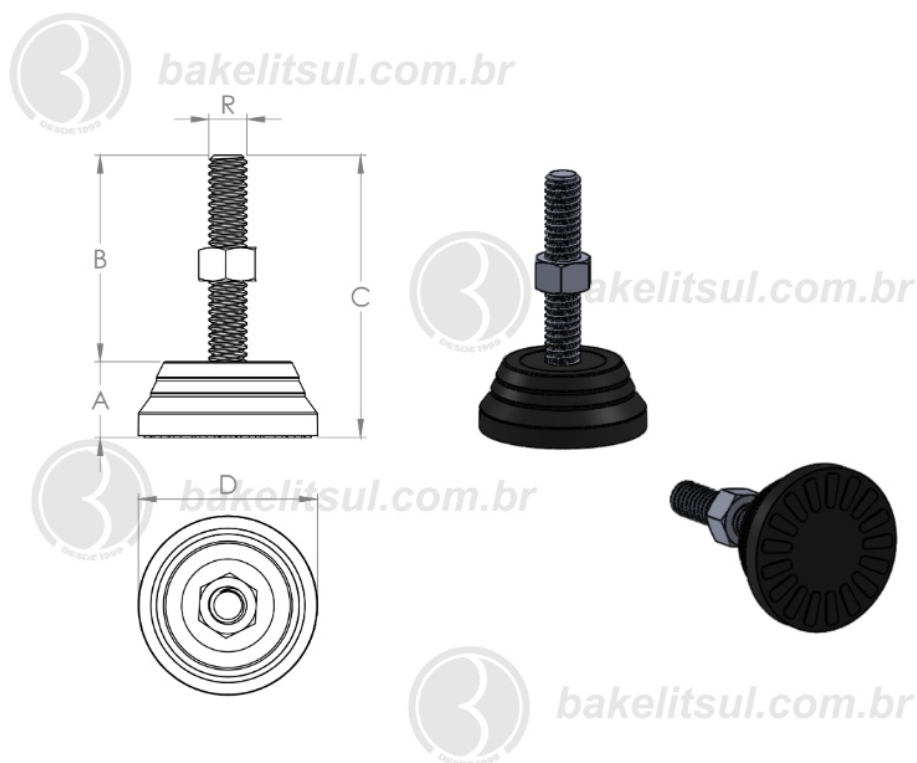


BAKELITSUL
DESDE 1999

PRODUTOS / PÉS NIVELADORES /
NV-A3-30- PÉ NIVELADOR COM BASE FLEXIVEL Ø30MM

PÉS NIVELADORES

NV-A3-30- PÉ NIVELADOR COM BASE FLEXIVEL Ø30MM



Código	A	B	C	D	R	CAPAC. CARGA
05735	12	28	40	30	5/16" UNC rosca aço	120Kgf



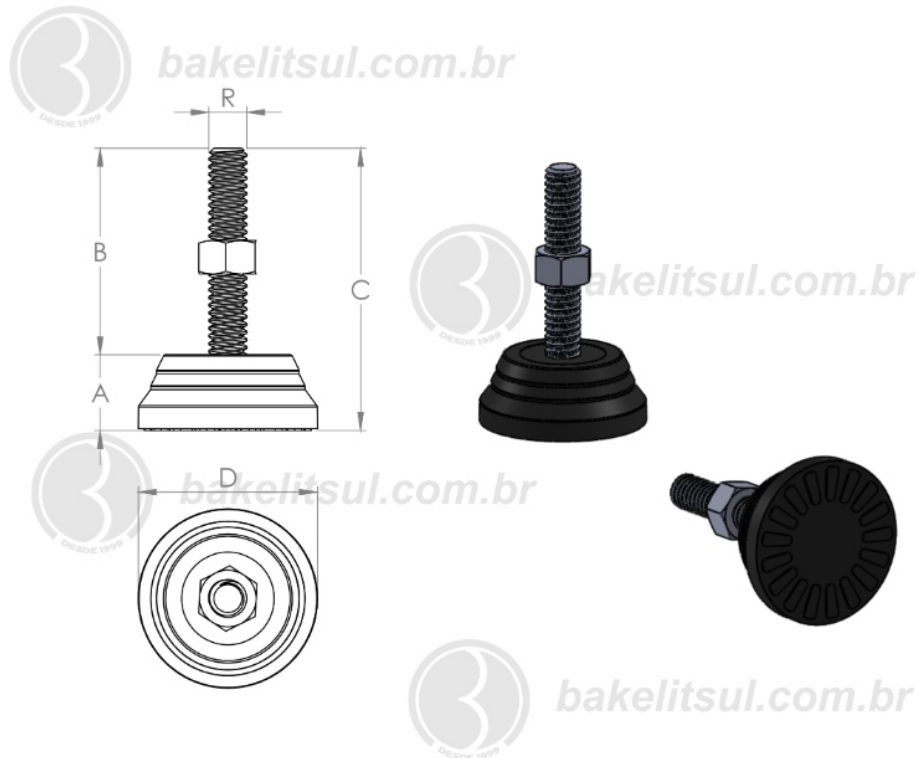
BAKELITSUL
DESDE 1999

PRODUTOS / PÉS NIVELADORES /
NV-A3-30- PÉ NIVELADOR COM BASE FLEXIVEL Ø30MM

NV-A3-30

PÉS NIVELADORES

NV-A3-30- PÉ NIVELADOR COM BASE FLEXIVEL Ø30MM



Código	A	B	C	D	R	CAPAC. CARGA
05736	12	34	46	30	5/16" UNC rosca aço	120Kgf



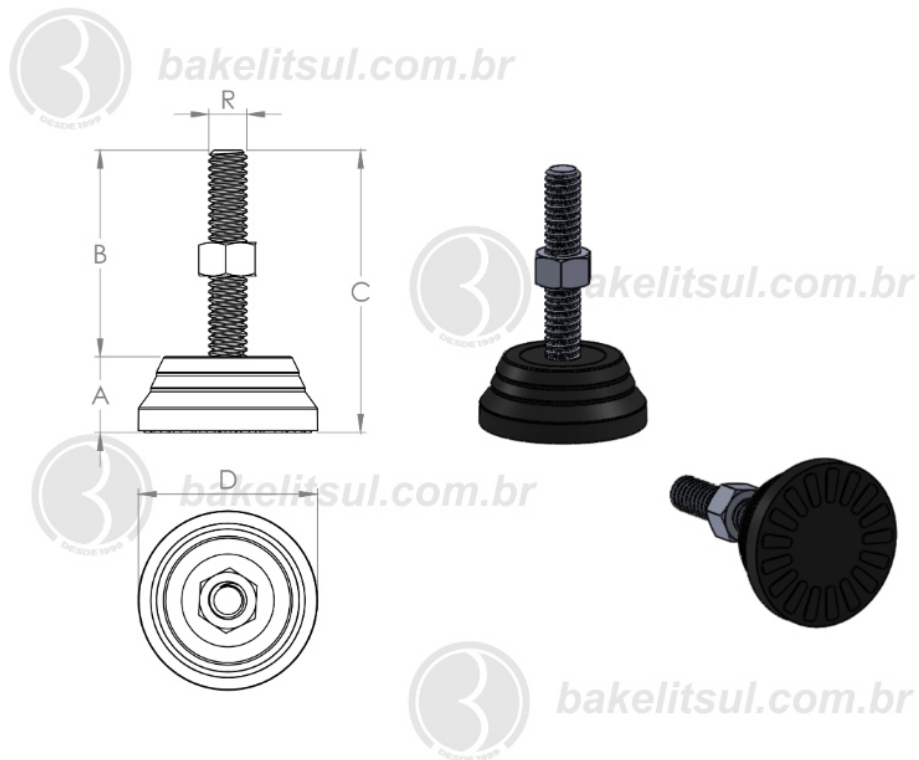
BAKELITSUL
DESDE 1999

PRODUTOS / PÉS NIVELADORES /
NV-A3-30- PÉ NIVELADOR COM BASE FLEXIVEL Ø30MM

NV-A3-30

PÉS NIVELADORES

NV-A3-30- PÉ NIVELADOR COM BASE FLEXIVEL Ø30MM



Código	A	B	C	D	R	CAPAC. CARGA
05737	12	47	59	30	5/16" UNC rosca aço	120Kgf

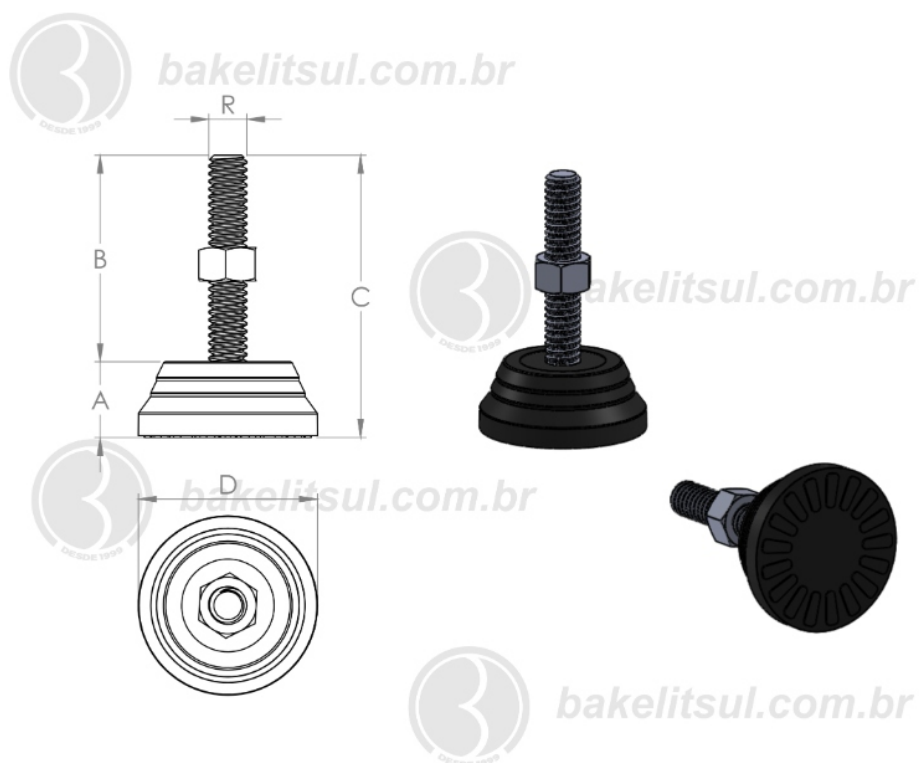


BAKELITSUL
DESDE 1999

PRODUTOS / PÉS NIVELADORES /
NV-A3-30- PÉ NIVELADOR COM BASE FLEXIVEL Ø30MM

PÉS NIVELADORES

NV-A3-30- PÉ NIVELADOR COM BASE FLEXIVEL Ø30MM



Código	A	B	C	D	R	CAPAC. CARGA
05758	12	60	72	30	5/16" UNC rosca aço	120Kgf

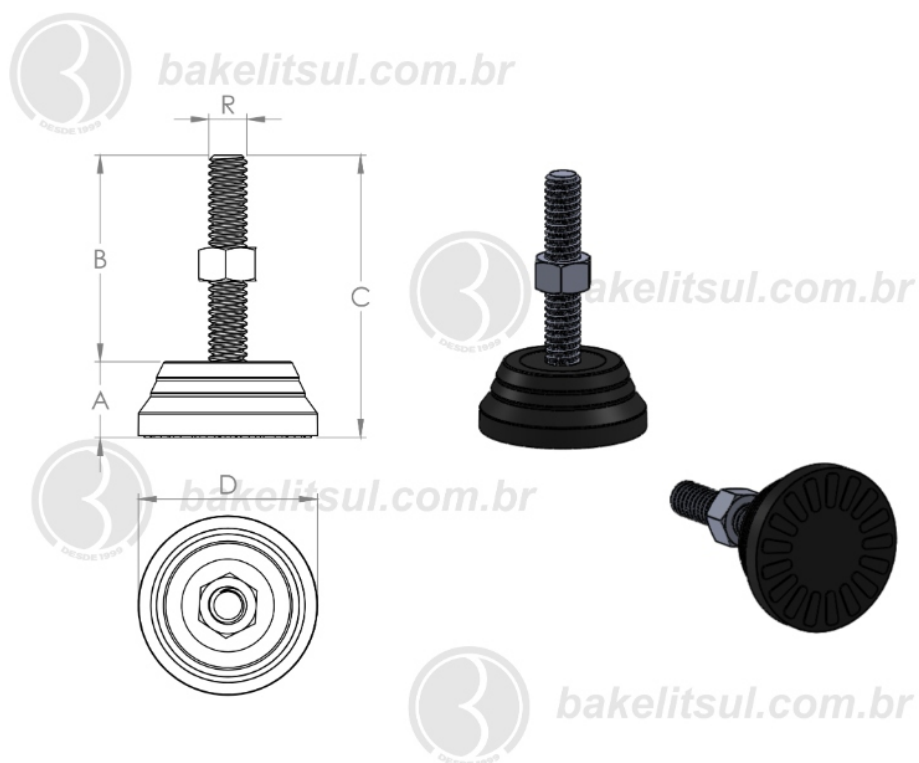


BAKELITSUL
DESDE 1999

PRODUTOS / PÉS NIVELADORES /
NV-A3-30- PÉ NIVELADOR COM BASE FLEXIVEL Ø30MM

PÉS NIVELADORES

NV-A3-30- PÉ NIVELADOR COM BASE FLEXIVEL Ø30MM



Código	A	B	C	D	R	CAPAC. CARGA
05739	12	26	38	30	M06x1mm rosca aço	100Kgf

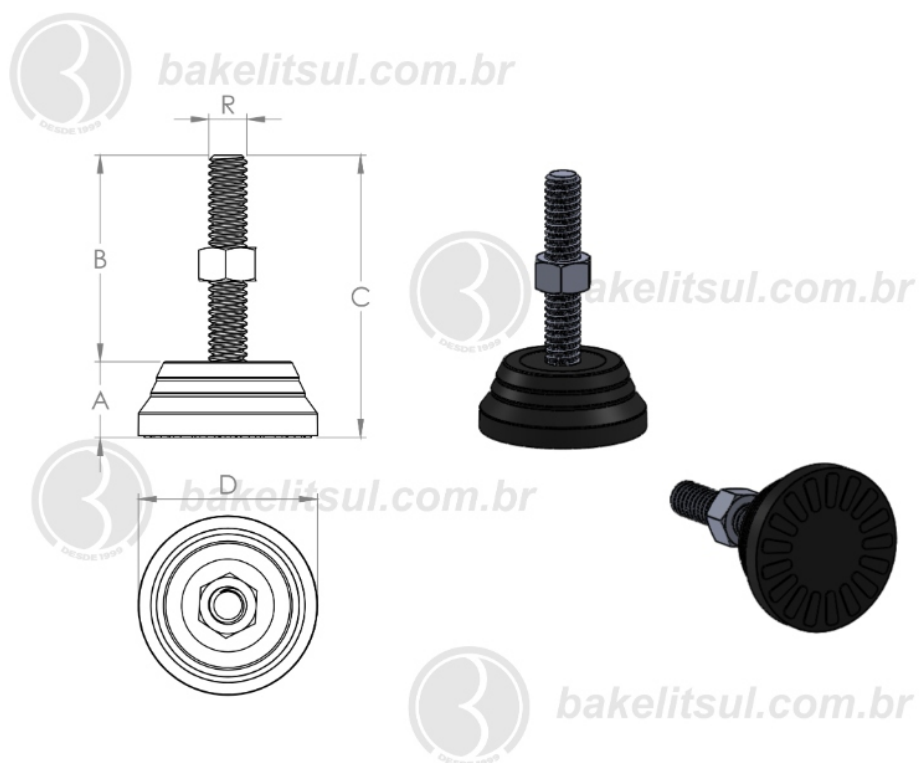


BAKELITSUL
DESDE 1999

PRODUTOS / PÉS NIVELADORES /
NV-A3-30- PÉ NIVELADOR COM BASE FLEXIVEL Ø30MM

PÉS NIVELADORES

NV-A3-30- PÉ NIVELADOR COM BASE FLEXIVEL Ø30MM



Código	A	B	C	D	R	CAPAC. CARGA
05740	12	36	48	30	M06x1mm rosca aço	100Kgf

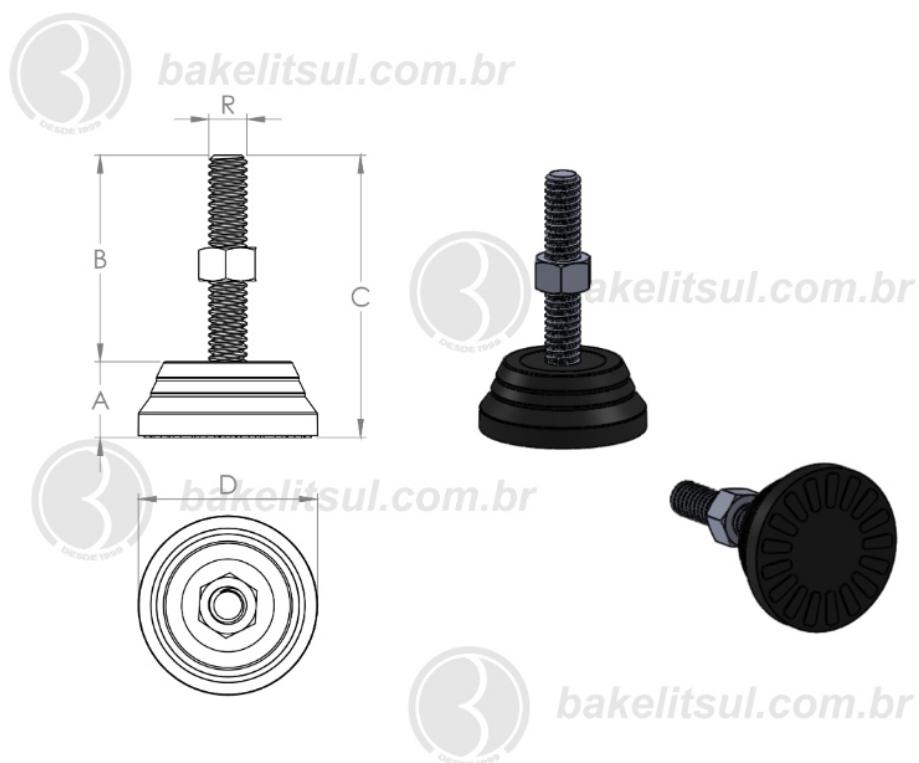


BAKELITSUL
DESDE 1999

PRODUTOS / PÉS NIVELADORES /
NV-A3-30- PÉ NIVELADOR COM BASE FLEXIVEL Ø30MM

PÉS NIVELADORES

NV-A3-30- PÉ NIVELADOR COM BASE FLEXIVEL Ø30MM



Código	A	B	C	D	R	CAPAC. CARGA
05741	12	46	58	30	M06x1mm rosca aço	100Kgf

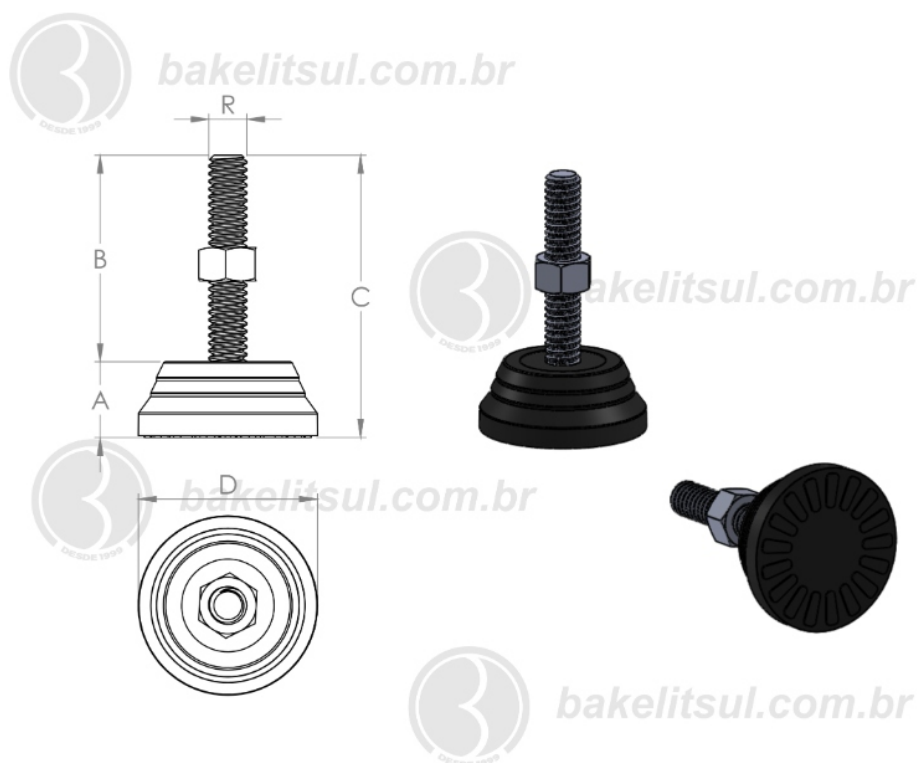


BAKELITSUL
DESDE 1999

PRODUTOS / PÉS NIVELADORES /
NV-A3-30- PÉ NIVELADOR COM BASE FLEXIVEL Ø30MM

PÉS NIVELADORES

NV-A3-30- PÉ NIVELADOR COM BASE FLEXIVEL Ø30MM



Código	A	B	C	D	R	CAPAC. CARGA
05742	12	56	68	30	M06x1mm rosca aço	100Kgf

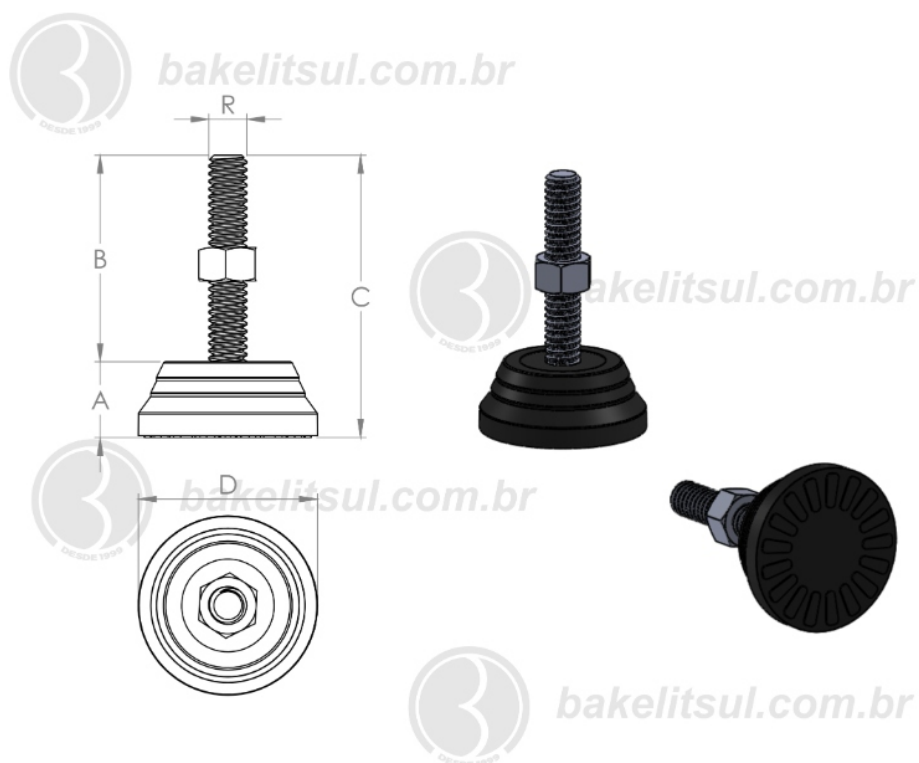


BAKELITSUL
DESDE 1999

PRODUTOS / PÉS NIVELADORES /
NV-A3-30- PÉ NIVELADOR COM BASE FLEXIVEL Ø30MM

PÉS NIVELADORES

NV-A3-30- PÉ NIVELADOR COM BASE FLEXIVEL Ø30MM



Código	A	B	C	D	R	CAPAC. CARGA
05743	12	26	38	30	M08x1,25 rosca aço	120Kgf

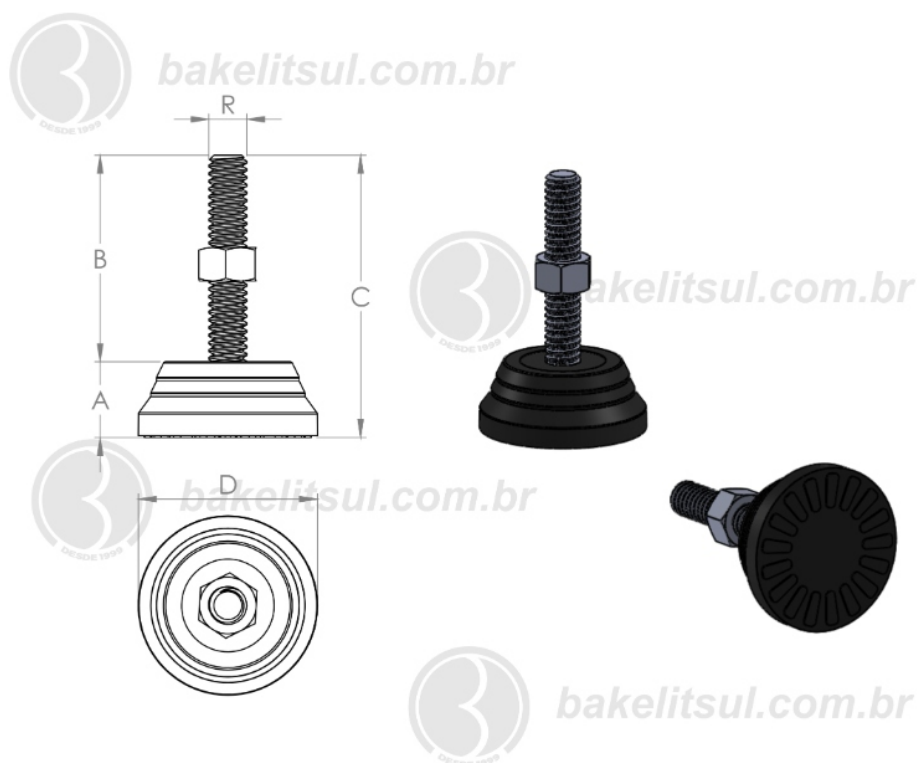


BAKELITSUL
DESDE 1999

PRODUTOS / PÉS NIVELADORES /
NV-A3-30- PÉ NIVELADOR COM BASE FLEXIVEL Ø30MM

PÉS NIVELADORES

NV-A3-30- PÉ NIVELADOR COM BASE FLEXIVEL Ø30MM



Código	A	B	C	D	R	CAPAC. CARGA
05744	12	36	48	30	M08x1.25 rosca aço	120Kgf

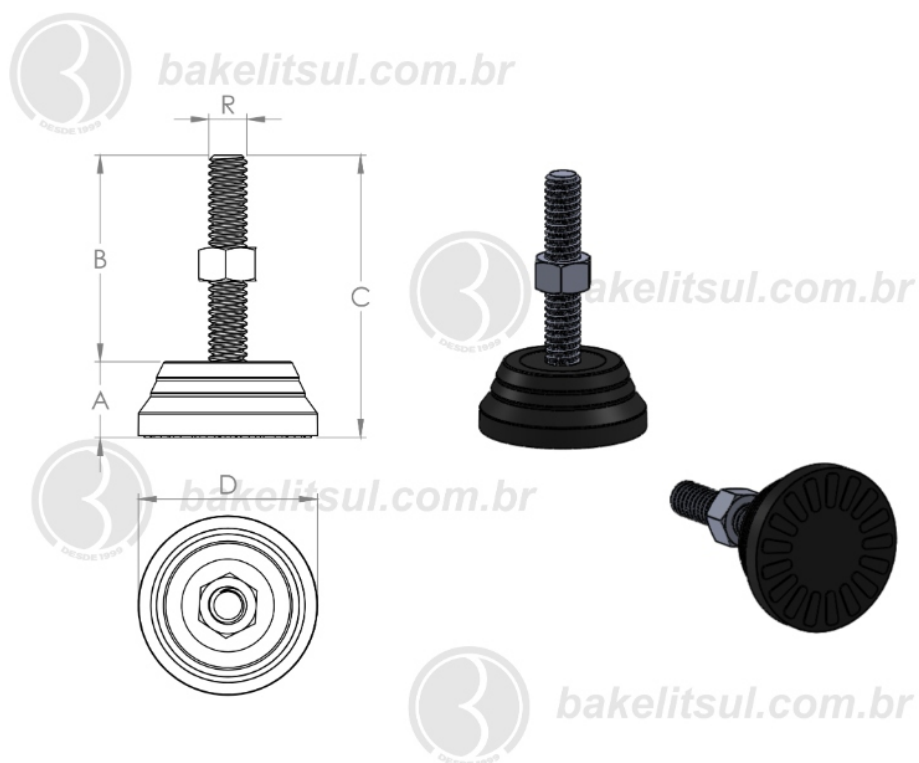


BAKELITSUL
DESDE 1999

PRODUTOS / PÉS NIVELADORES /
NV-A3-30- PÉ NIVELADOR COM BASE FLEXIVEL Ø30MM

PÉS NIVELADORES

NV-A3-30- PÉ NIVELADOR COM BASE FLEXIVEL Ø30MM



Código	A	B	C	D	R	CAPAC. CARGA
05745	12	46	58	30	M08x1.25 rosca aço	120Kgf

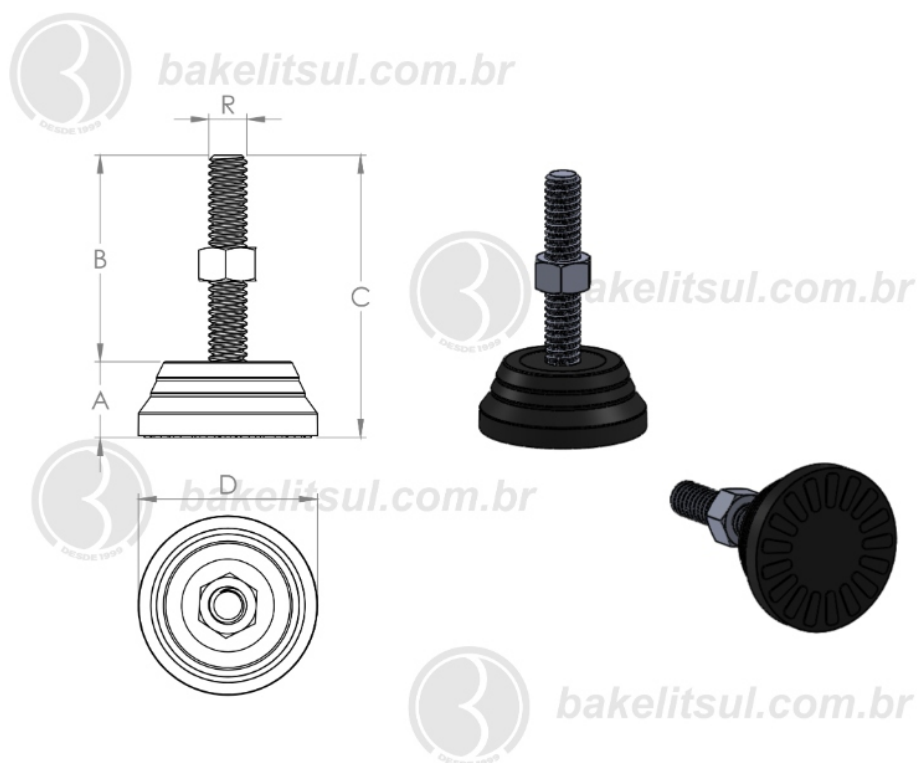


BAKELITSUL
DESDE 1999

PRODUTOS / PÉS NIVELADORES /
NV-A3-30- PÉ NIVELADOR COM BASE FLEXIVEL Ø30MM

PÉS NIVELADORES

NV-A3-30- PÉ NIVELADOR COM BASE FLEXIVEL Ø30MM



Código	A	B	C	D	R	CAPAC. CARGA
05746	12	61	73	30	M08x1.25 rosca aço	120Kgf



BAKELITSUL
DESDE 1999

PRODUTOS / PÉS NIVELADORES /
NV-A3-30- PÉ NIVELADOR COM BASE FLEXIVEL Ø30MM

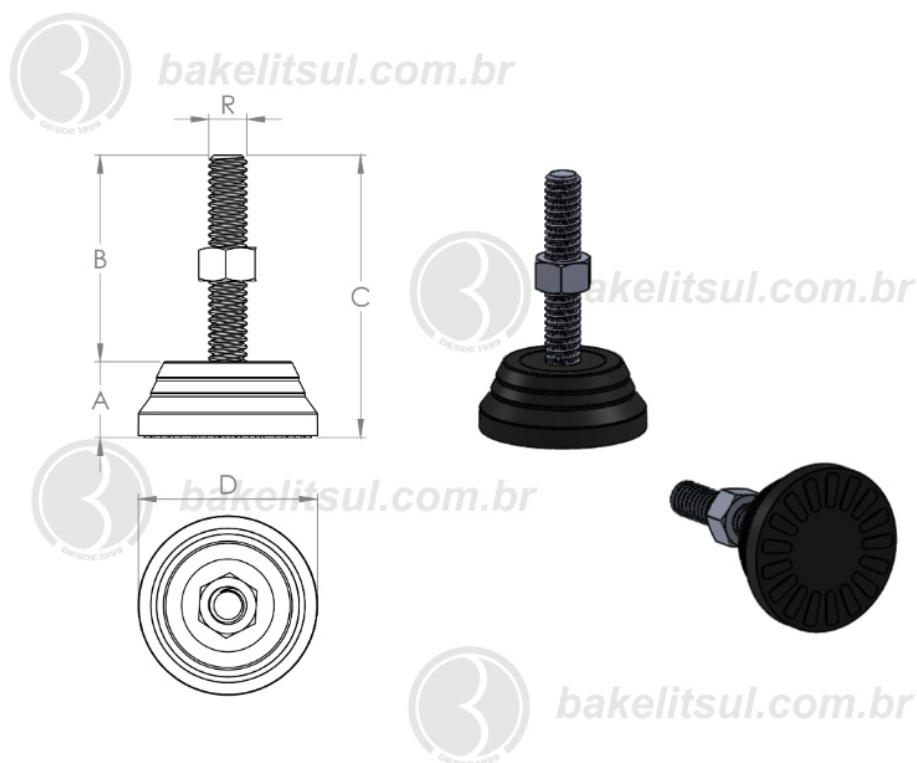
NV-A3-30

NV

NIVELADORES

PÉS NIVELADORES

NV-A3-30- PÉ NIVELADOR COM BASE FLEXIVEL Ø30MM



Código	A	B	C	D	R	CAPAC. CARGA
05850	12	28	40	30	1/4" UNC rosca inox	100 Kgf



BAKELITSUL
DESDE 1999

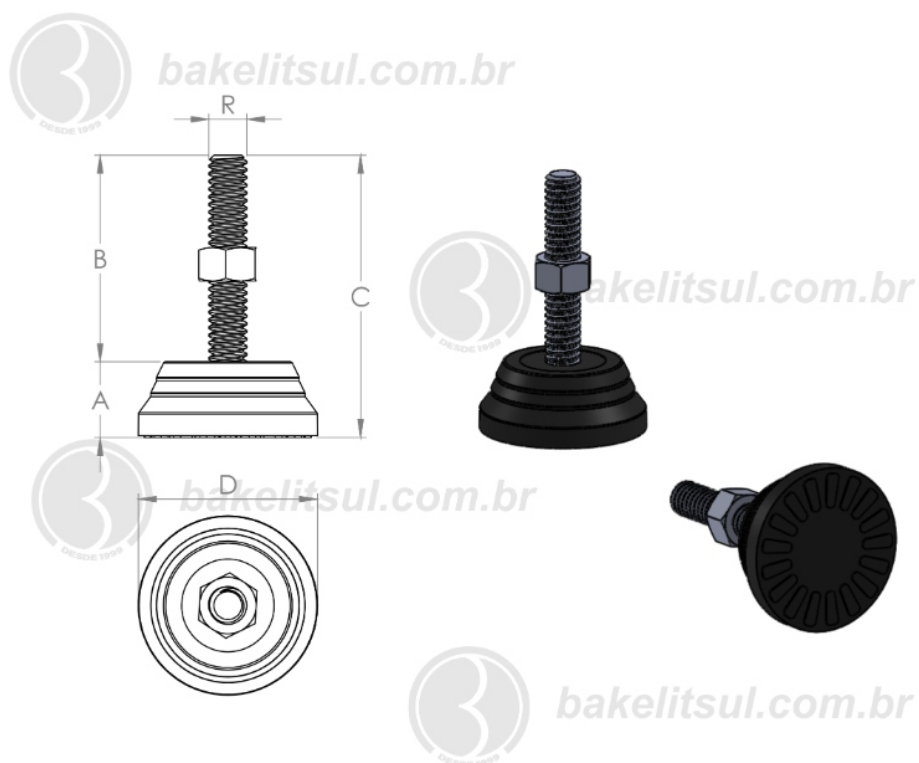
PRODUTOS / PÉS NIVELADORES /
NV-A3-30- PÉ NIVELADOR COM BASE FLEXIVEL Ø30MM

Medidas em milímetros (mm) e/ou fração de polegadas.
Bakelitsul é marca registrada de Polímeros do Sul Comercial Ltda.
Alterações de projetos e/ou descontinuidade de produtos podem ocorrer sem aviso prévio.
Este catálogo não deve ser reproduzido em parte ou integral sem autorização e/ou citação da fonte.
Imagens deste catálogo e de nosso site são meramente ilustrativas, podendo haver variações com produtos reais.

BAKELITSUL.COM.BR

PÉS NIVELADORES

NV-A3-30- PÉ NIVELADOR COM BASE FLEXIVEL Ø30MM



Código	A	B	C	D	R	CAPAC. CARGA
05851	12	34	46	30	1/4" UNC rosca inox	100 Kgf



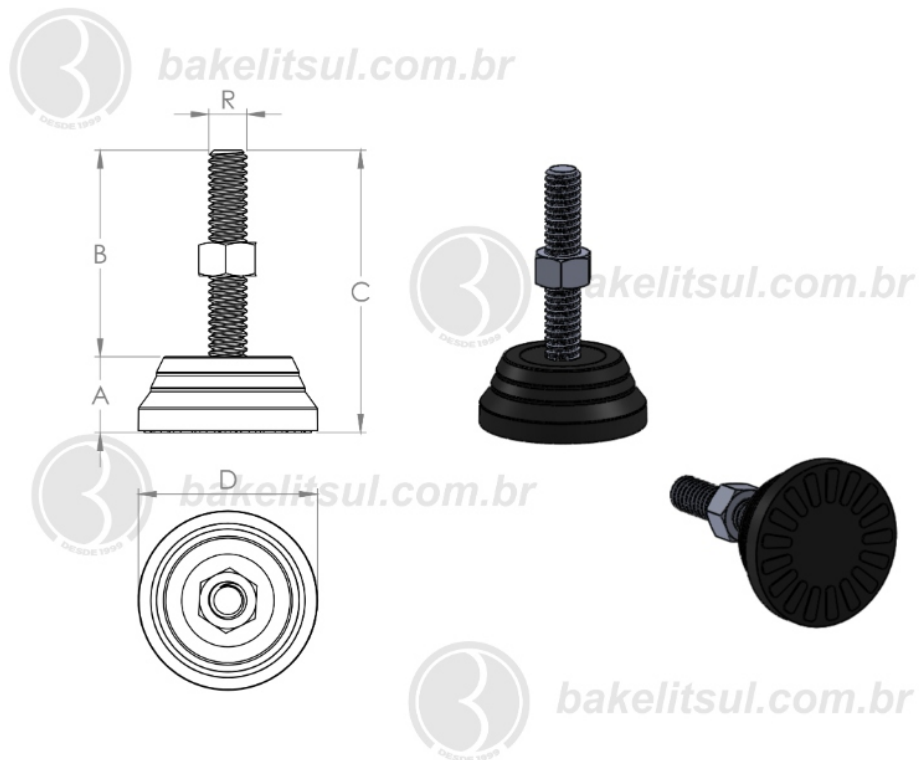
BAKELITSUL
DESDE 1999

PRODUTOS / PÉS NIVELADORES /
NV-A3-30- PÉ NIVELADOR COM BASE FLEXIVEL Ø30MM

NV-A3-30

PÉS NIVELADORES

NV-A3-30- PÉ NIVELADOR COM BASE FLEXIVEL Ø30MM



Código	A	B	C	D	R	CAPAC. CARGA
05852	12	47	59	30	1/4" UNC rosca inox	100 Kgf



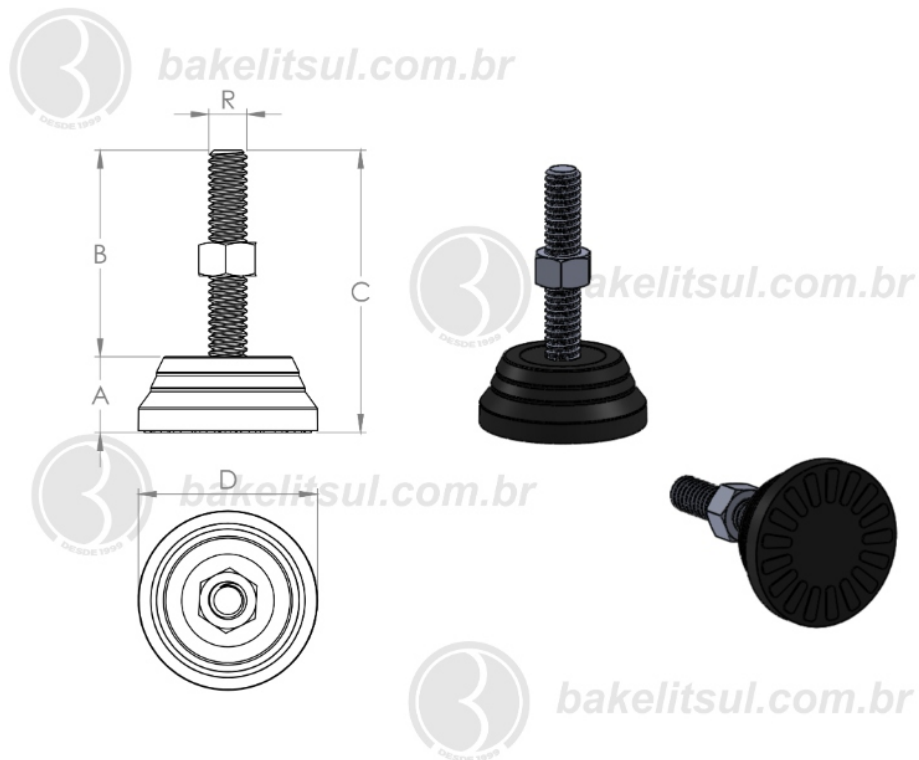
BAKELITSUL
DESDE 1999

PRODUTOS / PÉS NIVELADORES /
NV-A3-30- PÉ NIVELADOR COM BASE FLEXIVEL Ø30MM

NV-A3-30

PÉS NIVELADORES

NV-A3-30- PÉ NIVELADOR COM BASE FLEXIVEL Ø30MM



Código	A	B	C	D	R	CAPAC. CARGA
05853	12	60	72	30	1/4" UNC rosca inox	100 Kgf

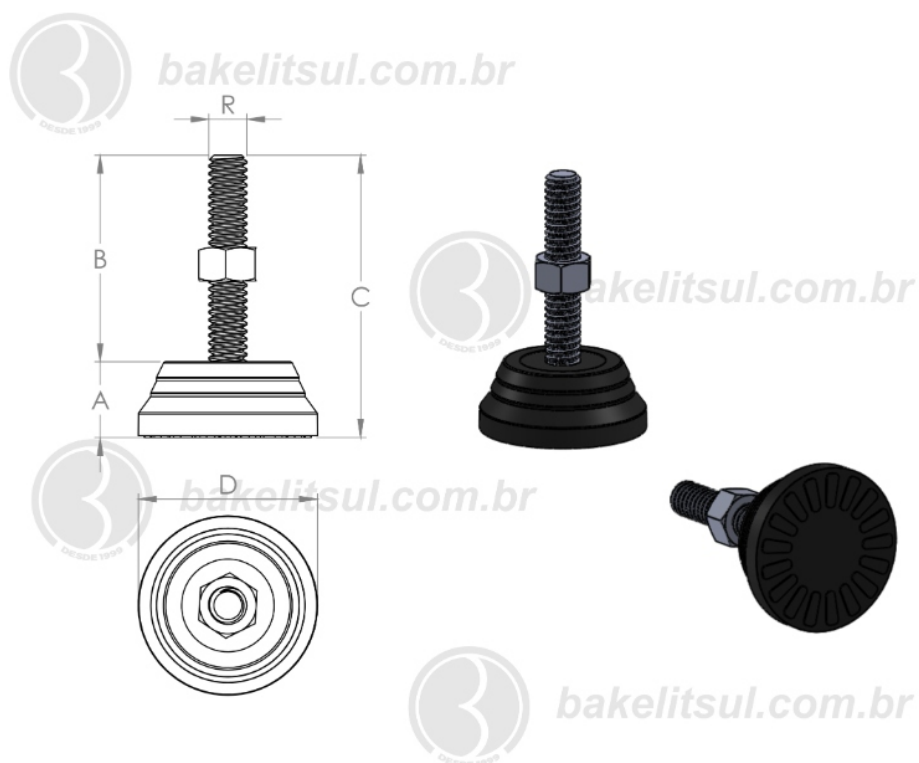


BAKELITSUL
DESDE 1999

PRODUTOS / PÉS NIVELADORES /
NV-A3-30- PÉ NIVELADOR COM BASE FLEXIVEL Ø30MM

PÉS NIVELADORES

NV-A3-30- PÉ NIVELADOR COM BASE FLEXIVEL Ø30MM



Código	A	B	C	D	R	CAPAC. CARGA
05854	12	28	40	30	5/16" UNC rosca inox	120Kgf



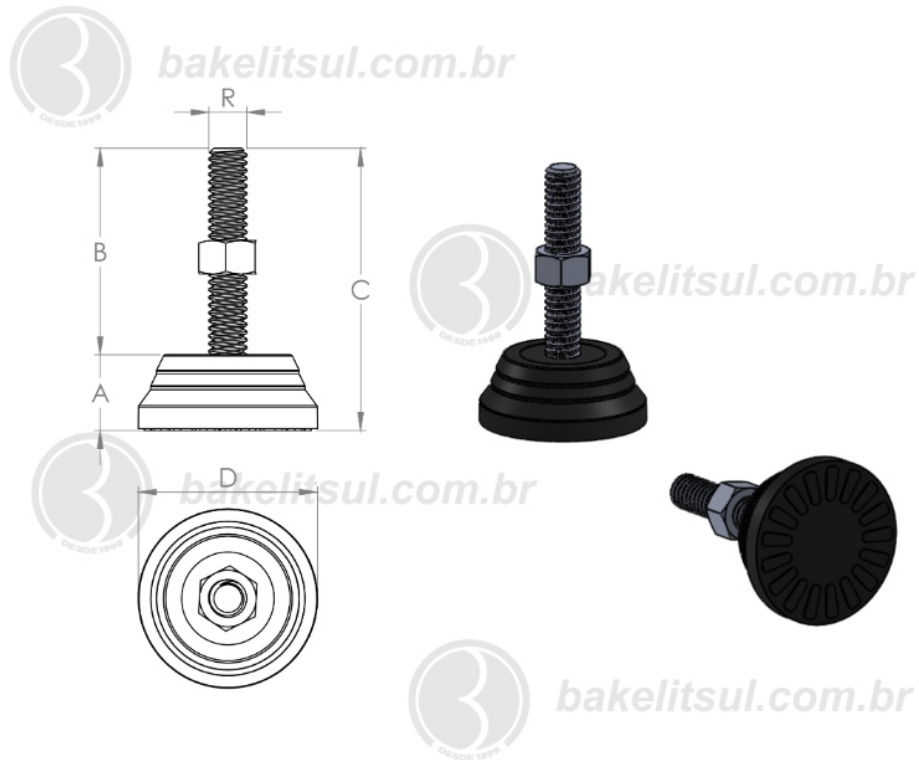
BAKELITSUL
DESDE 1999

PRODUTOS / PÉS NIVELADORES /
NV-A3-30- PÉ NIVELADOR COM BASE FLEXIVEL Ø30MM

NV-A3-30

PÉS NIVELADORES

NV-A3-30- PÉ NIVELADOR COM BASE FLEXIVEL Ø30MM



Código	A	B	C	D	R	CAPAC. CARGA
05855	12	34	46	30	5/16" UNC rosca inox	120Kgf

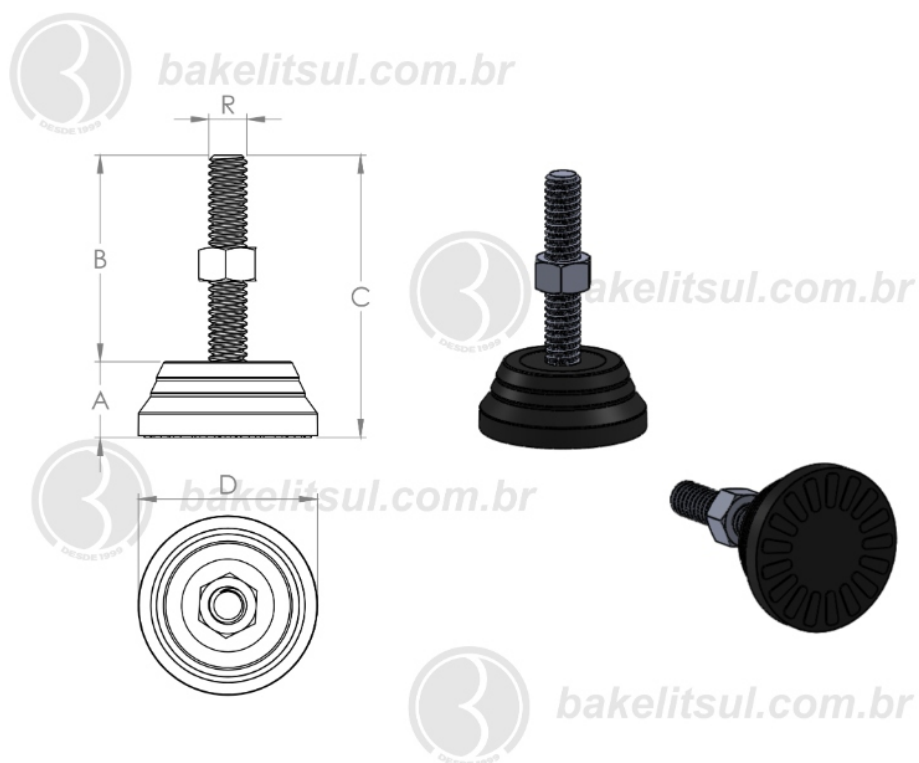


BAKELITSUL
DESDE 1999

PRODUTOS / PÉS NIVELADORES /
NV-A3-30- PÉ NIVELADOR COM BASE FLEXIVEL Ø30MM

PÉS NIVELADORES

NV-A3-30- PÉ NIVELADOR COM BASE FLEXIVEL Ø30MM



Código	A	B	C	D	R	CAPAC. CARGA
05856	12	47	59	30	5/16" UNC rosca inox	120Kgf

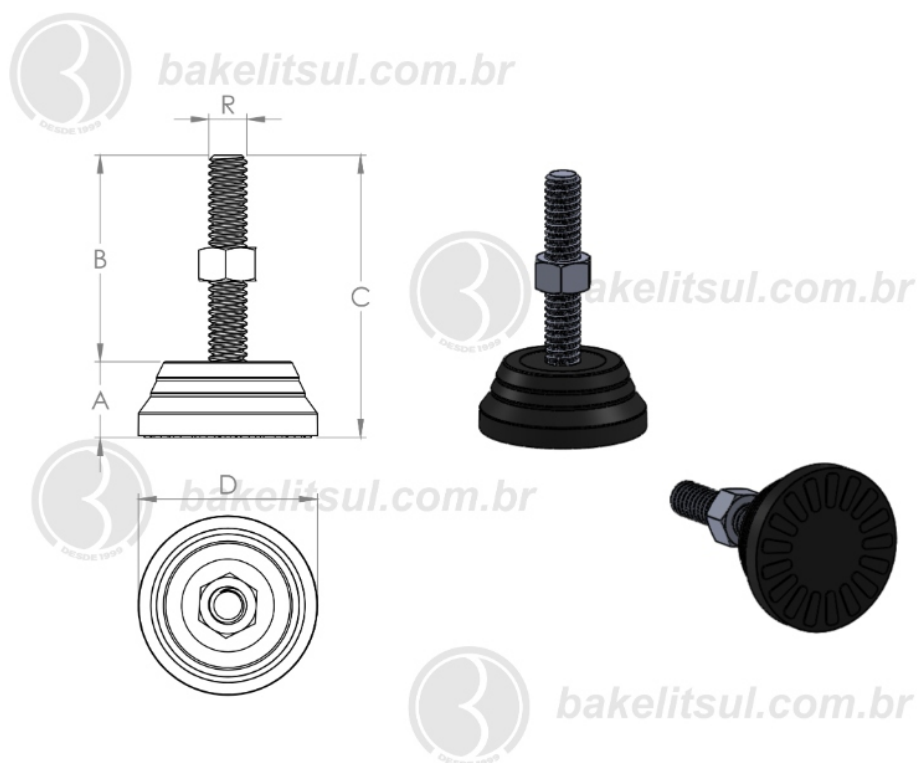


BAKELITSUL
DESDE 1999

PRODUTOS / PÉS NIVELADORES /
NV-A3-30- PÉ NIVELADOR COM BASE FLEXIVEL Ø30MM

PÉS NIVELADORES

NV-A3-30- PÉ NIVELADOR COM BASE FLEXIVEL Ø30MM



Código	A	B	C	D	R	CAPAC. CARGA
05857	12	60	72	30	5/16" UNC rosca inox	120Kgf

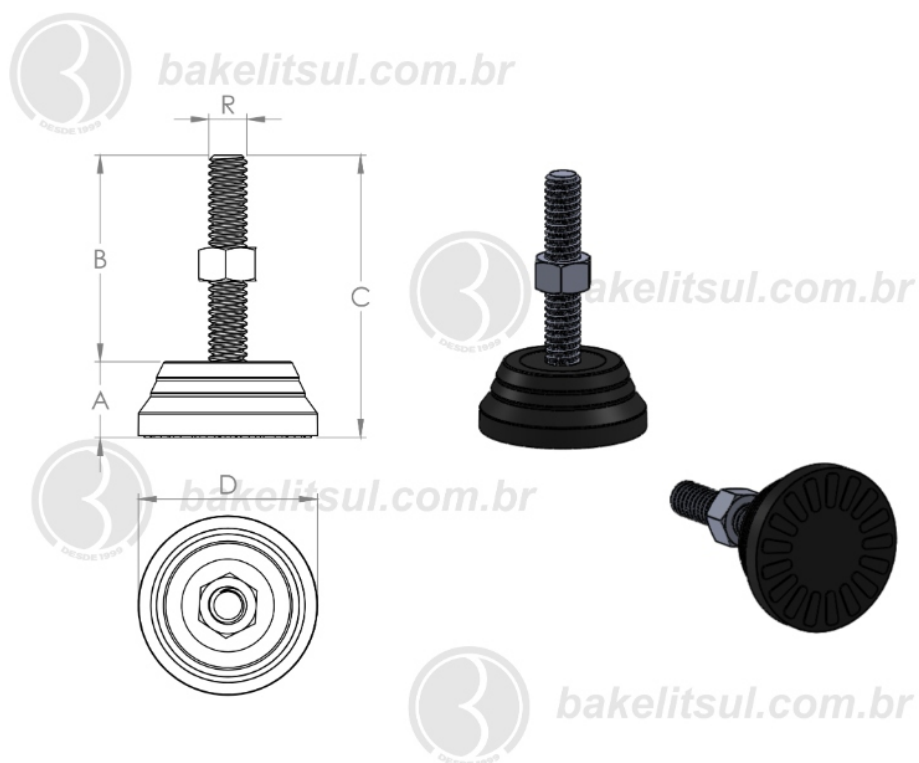


BAKELITSUL
DESDE 1999

PRODUTOS / PÉS NIVELADORES /
NV-A3-30- PÉ NIVELADOR COM BASE FLEXIVEL Ø30MM

PÉS NIVELADORES

NV-A3-30- PÉ NIVELADOR COM BASE FLEXIVEL Ø30MM



Código	A	B	C	D	R	CAPAC. CARGA
05858	12	26	38	30	M06x1mm rosca inox	100Kgf

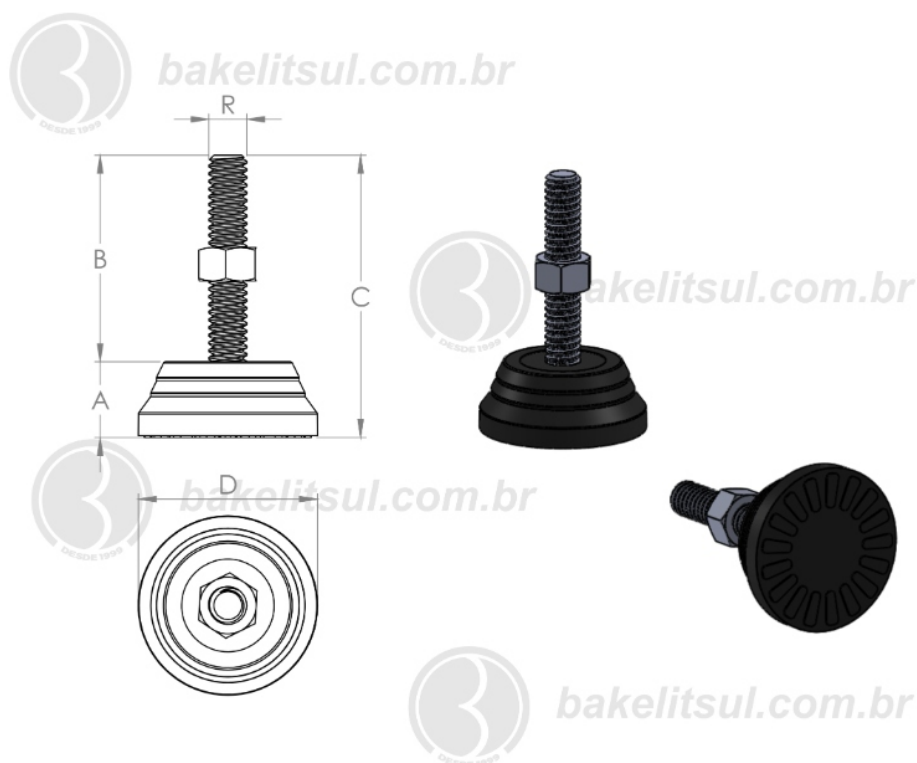


BAKELITSUL
DESDE 1999

PRODUTOS / PÉS NIVELADORES /
NV-A3-30- PÉ NIVELADOR COM BASE FLEXIVEL Ø30MM

PÉS NIVELADORES

NV-A3-30- PÉ NIVELADOR COM BASE FLEXIVEL Ø30MM



Código	A	B	C	D	R	CAPAC. CARGA
05859	12	36	48	30	M06x1mm rosca inox	100Kgf

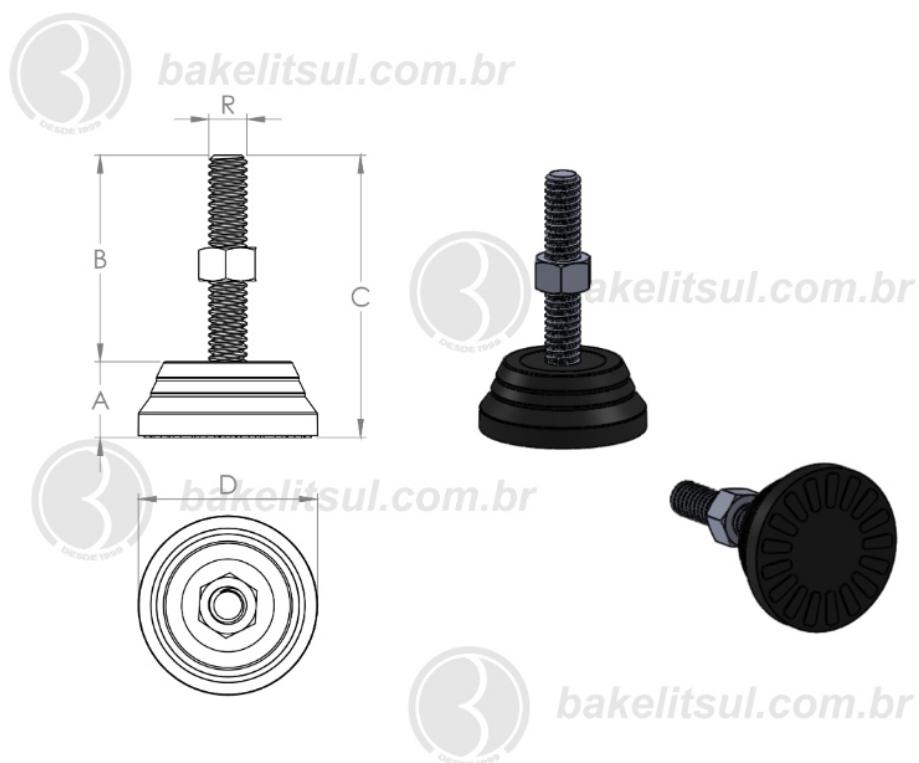


BAKELITSUL
DESDE 1999

PRODUTOS / PÉS NIVELADORES /
NV-A3-30- PÉ NIVELADOR COM BASE FLEXIVEL Ø30MM

PÉS NIVELADORES

NV-A3-30- PÉ NIVELADOR COM BASE FLEXIVEL Ø30MM



Código	A	B	C	D	R	CAPAC. CARGA
05860	12	46	58	30	M06x1mm rosca inox	100Kgf

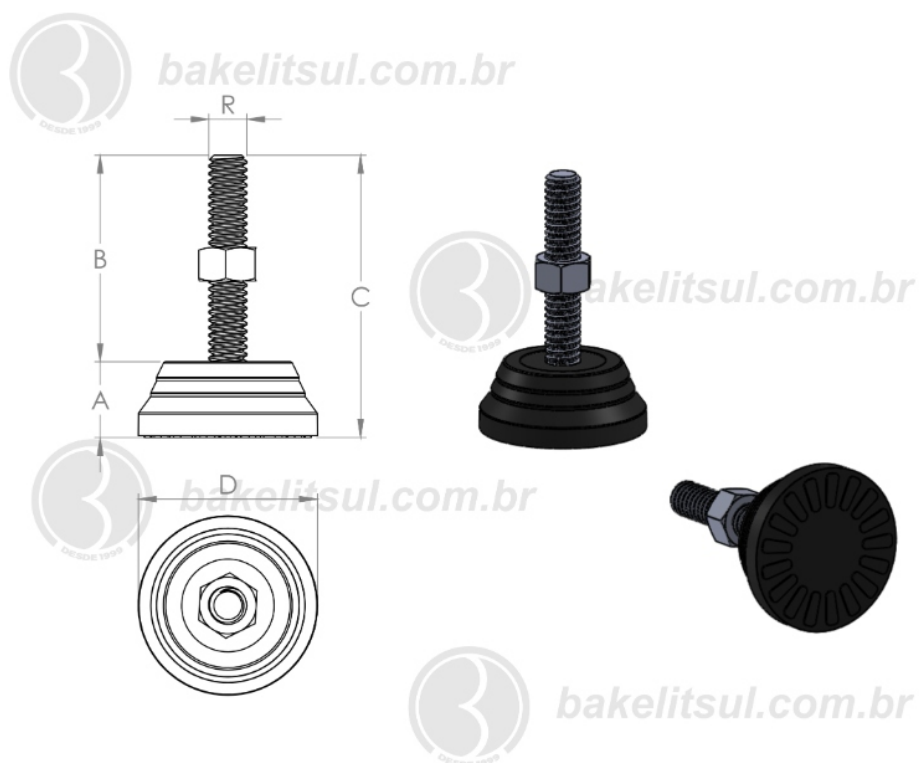


BAKELITSUL
DESDE 1999

PRODUTOS / PÉS NIVELADORES /
NV-A3-30- PÉ NIVELADOR COM BASE FLEXIVEL Ø30MM

PÉS NIVELADORES

NV-A3-30- PÉ NIVELADOR COM BASE FLEXIVEL Ø30MM



Código	A	B	C	D	R	CAPAC. CARGA
05861	12	56	68	30	M06x1mm rosca inox	100Kgf

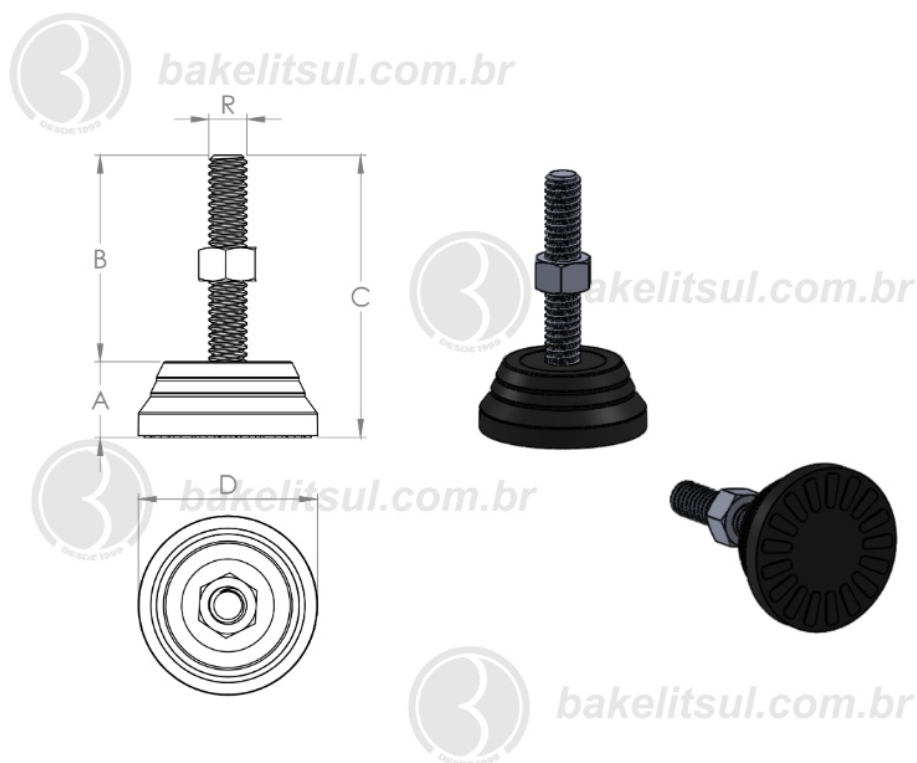


BAKELITSUL
DESDE 1999

PRODUTOS / PÉS NIVELADORES /
NV-A3-30- PÉ NIVELADOR COM BASE FLEXIVEL Ø30MM

PÉS NIVELADORES

NV-A3-30- PÉ NIVELADOR COM BASE FLEXIVEL Ø30MM



Código	A	B	C	D	R	CAPAC. CARGA
05862	12	26	38	30	M08x1,25 rosca inox	120Kgf

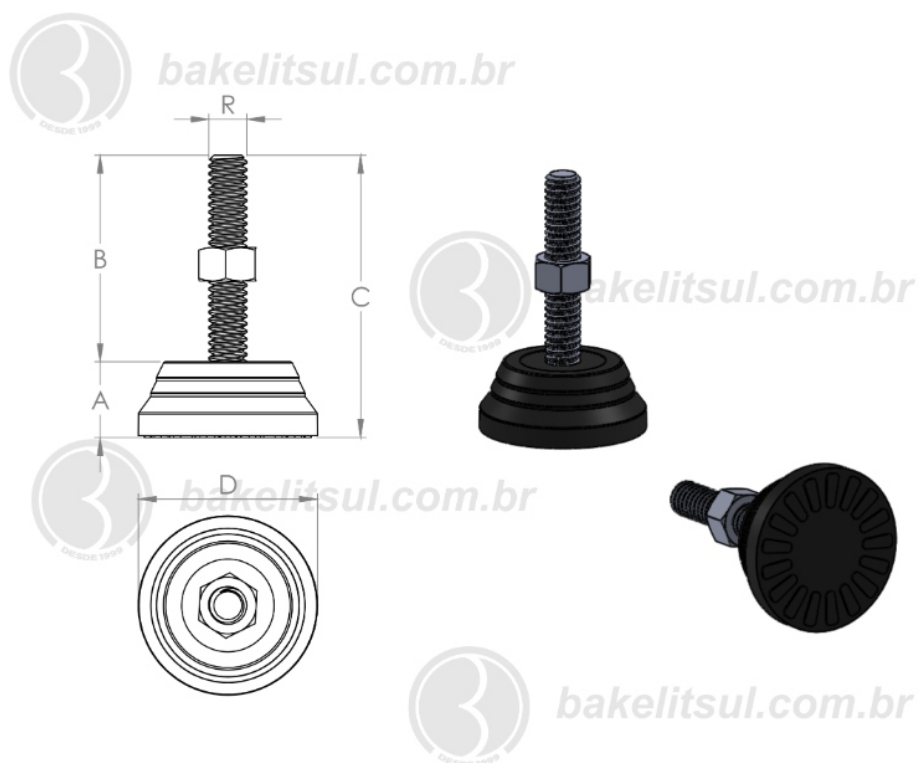


BAKELITSUL
DESDE 1999

PRODUTOS / PÉS NIVELADORES /
NV-A3-30- PÉ NIVELADOR COM BASE FLEXIVEL Ø30MM

PÉS NIVELADORES

NV-A3-30- PÉ NIVELADOR COM BASE FLEXIVEL Ø30MM



Código	A	B	C	D	R	CAPAC. CARGA
05863	12	36	48	30	M08x1.25 rosca inox	120Kgf



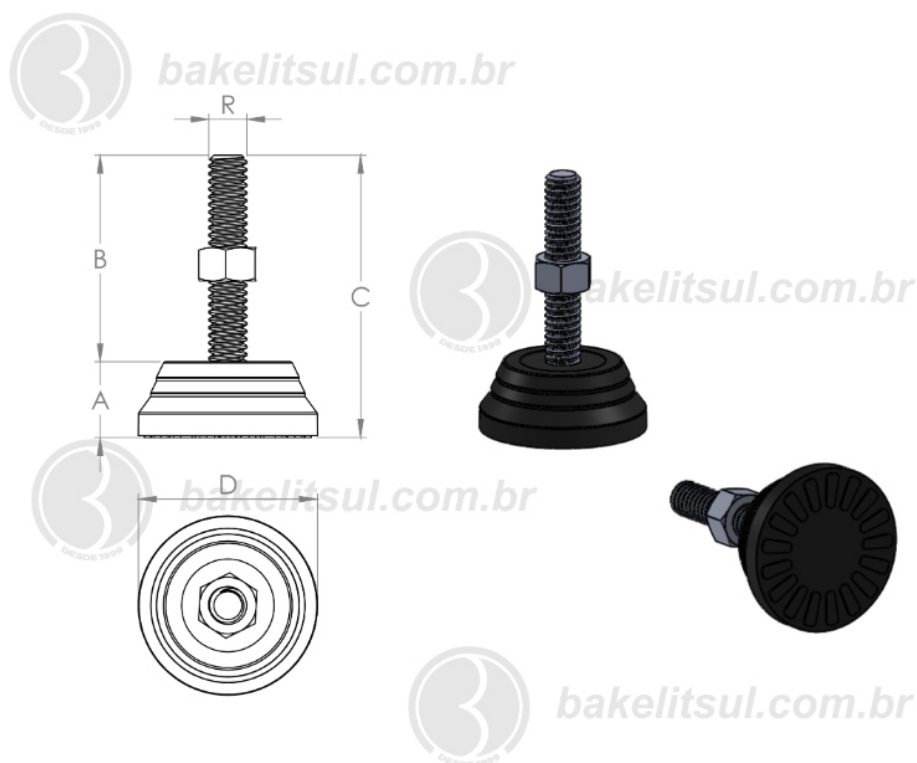
BAKELITSUL
DESDE 1999

PRODUTOS / PÉS NIVELADORES /
NV-A3-30- PÉ NIVELADOR COM BASE FLEXIVEL Ø30MM

NV-A3-30

PÉS NIVELADORES

NV-A3-30- PÉ NIVELADOR COM BASE FLEXIVEL Ø30MM



Código	A	B	C	D	R	CAPAC. CARGA
05864	12	46	58	30	M08x1.25 rosca inox	120Kgf



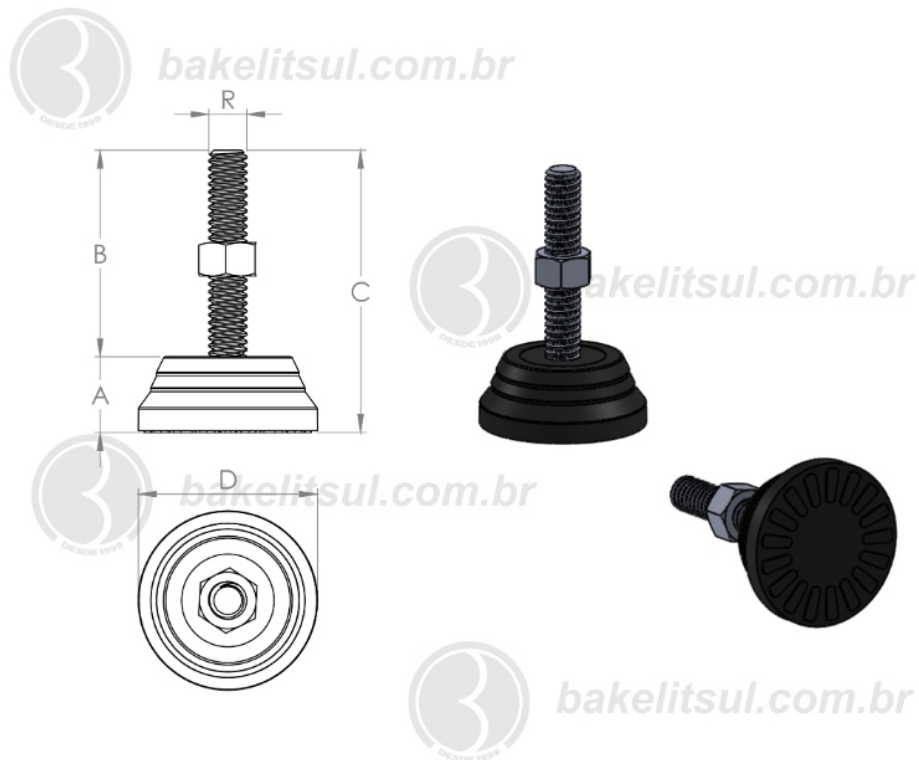
BAKELITSUL
DESDE 1999

PRODUTOS / PÉS NIVELADORES /
NV-A3-30- PÉ NIVELADOR COM BASE FLEXIVEL Ø30MM

NV-A3-30

PÉS NIVELADORES

NV-A3-30- PÉ NIVELADOR COM BASE FLEXIVEL Ø30MM



Código	A	B	C	D	R	CAPAC. CARGA
05865	12	61	73	30	M08x1.25 rosca inox	120Kgf



BAKELITSUL
DESDE 1999

PRODUTOS / PÉS NIVELADORES /
NV-A3-30- PÉ NIVELADOR COM BASE FLEXIVEL Ø30MM

ACABAMENTO

Injetado em Elastomer Tecnopolimer(*), acabamento superficial texturizado em preto. Rosca externa em aço baixo carbono (RAC) ou aço inoxidável AISI304 (RIN)

FIXAÇÃO

Fixação através de rosca externa.

-Aço Baixo Carbono (RAC)

Rosca BSW: BS 84 - média

Rosca UNC: ASME B 1.1 - 2A

Rosca Métrica (MA): DIN 13 (ISO 965) - 6g

-Aço Inoxidável AISI 304 (RIN)

Rosca BSW: BS 84 - média

Rosca UNC: ANSI B 1.1 - 2A

Rosca Métrica (MA): DIN 13 (ISO 965) - 6g

Aço inox austenítico, não magnético e não temperável

MATÉRIA-PRIMA

(*Elastomer Tecnopolimer é um polímero (plástico) com características flexíveis, Excelente resistência aos raios UV, ozônio e ao envelhecimento por agentes atmosféricos, excelente resistência à fadiga, boa resistência a vários agentes químicos como bases, ácidos, álcoois, detergentes e soluções aquosas, alta memória elástica em um amplo intervalo de temperaturas, alto grau de isolamento térmico e elétrico,

*****Material flexível*****

USO

Pés niveladores são colocados na base de máquinas, equipamentos ou móveis e servem para nivelar ou simplesmente evitar que fiquem em contato com o piso. As medidas apresentadas na tabela referem-se aos itens padrão. Outras cores podem ser consultadas com nosso atendimento.



BAKELITSUL
DESDE 1999