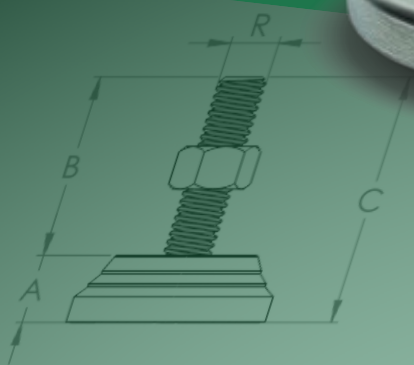




**BAKELITSUL**  
DESDE 1999



**ROSCA EXTERNA**

Rosca externa conforme normas abaixo:

- Aço inoxidável (RAC)

Rosca métrica

Rosca UNF

Rosca BAKELITSUL (Aço 304) - 965) - 6g

- Aço inoxidável

Rosca métrica

Rosca UNF

Rosca Métrica (M) - V 13 (ISO 965) - 6g

Aço inox austenítico, não magnético e não tóxico



**ATÉRIA-PRIMA**

Elastômero (plástico) com características flexíveis, cuja fase plástica gerada pelo oxigênio e ao envelhecimento por agentes atmosféricos, ácidos, alcalinos, solventes orgânicos e temperaturas elevadas.



**CATÁLOGO DE PRODUTOS**  
**NIVELADORES**

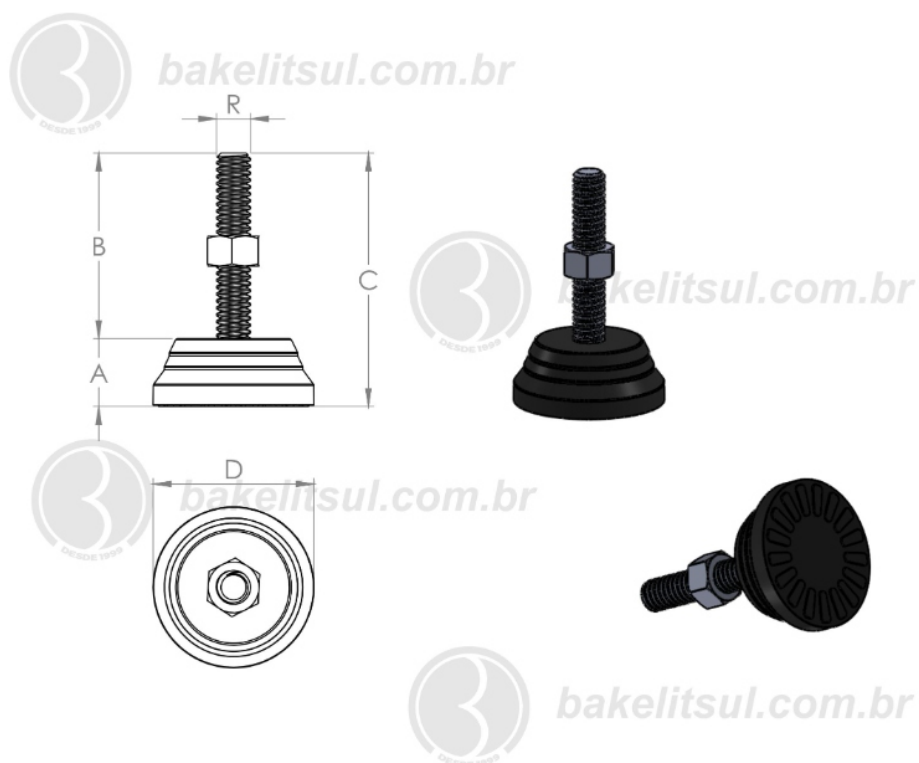
[BAKELITSUL.COM.BR](http://BAKELITSUL.COM.BR)

**USO**

Pés niveladores são utilizados em máquinas, equipamentos ou móveis e servem para nivelar o piso. Simplesmente evitar que o equipamento ou móvel não fique inclinado com o piso. Outras cores podem ser consultadas com nosso departamento de vendas.

PÉS NIVELADORES

## NV-A4-30- PÉ NIVELADOR COM BASE RÍGIDA Ø30MM



Código	A	B	C	D	R	CAPAC. CARGA
05791	12	28	40	30	1/4"UNC rosca aço	100Kgf

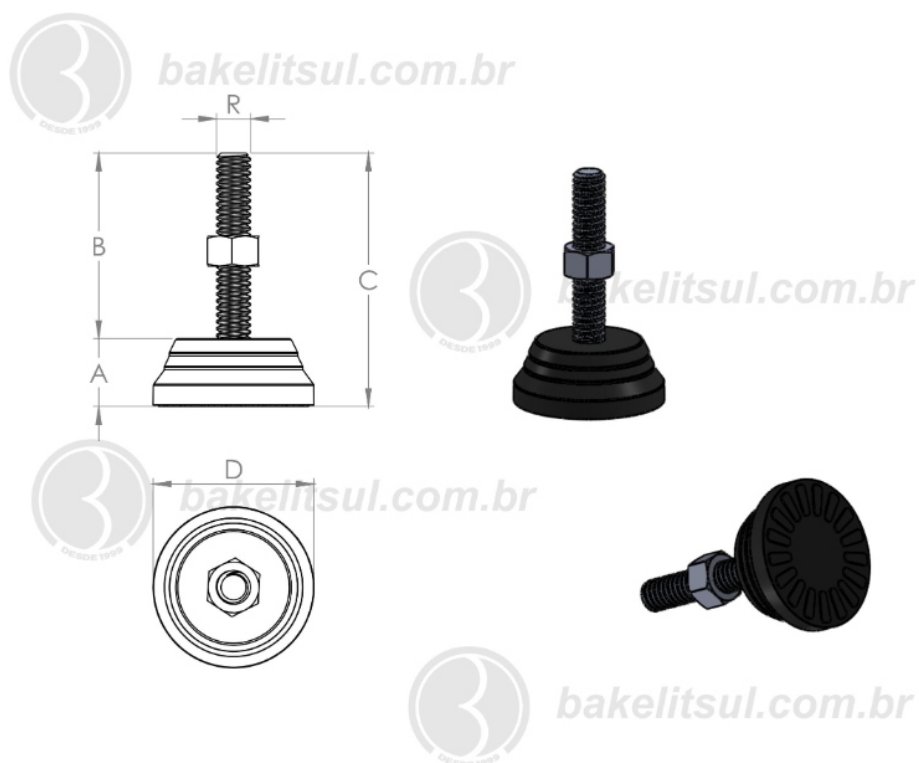


**BAKELITSUL**  
DESDE 1999

PRODUTOS / PÉS NIVELADORES /  
NV-A4-30- PÉ NIVELADOR COM BASE RÍGIDA Ø30MM

PÉS NIVELADORES

## NV-A4-30- PÉ NIVELADOR COM BASE RÍGIDA Ø30MM



Código	A	B	C	D	R	CAPAC. CARGA
05792	12	34	46	30	1/4"UNC rosca aço	100Kgf

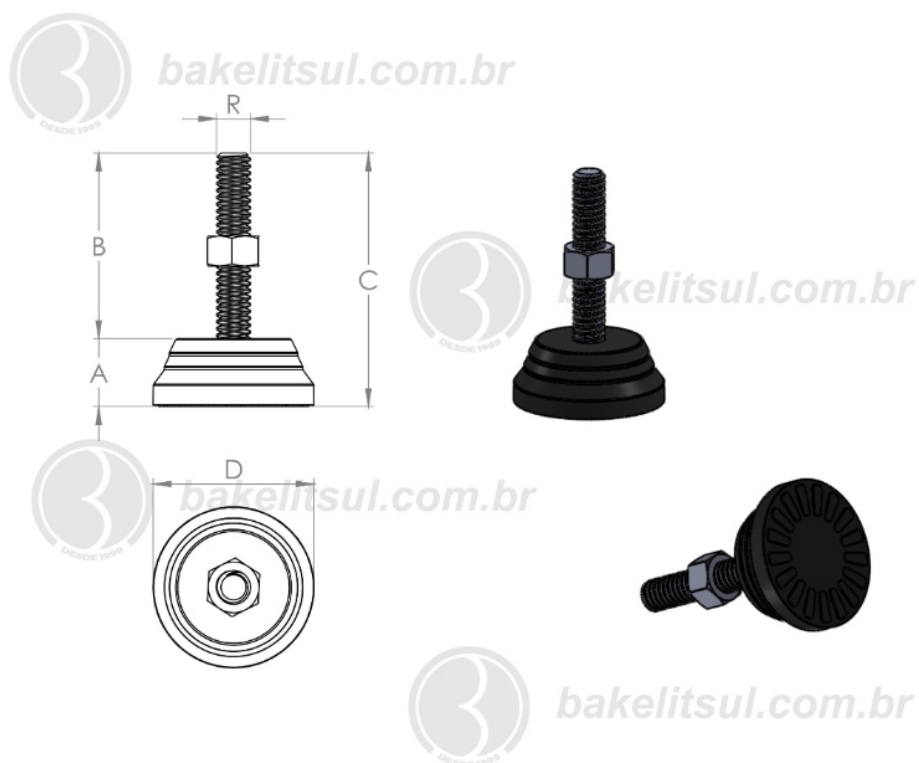


**BAKELITSUL**  
DESDE 1999

PRODUTOS / PÉS NIVELADORES /  
NV-A4-30- PÉ NIVELADOR COM BASE RÍGIDA Ø30MM

PÉS NIVELADORES

## NV-A4-30- PÉ NIVELADOR COM BASE RÍGIDA Ø30MM



Código	A	B	C	D	R	CAPAC. CARGA
05793	12	47	59	30	1/4"UNC rosca aço	100Kgf

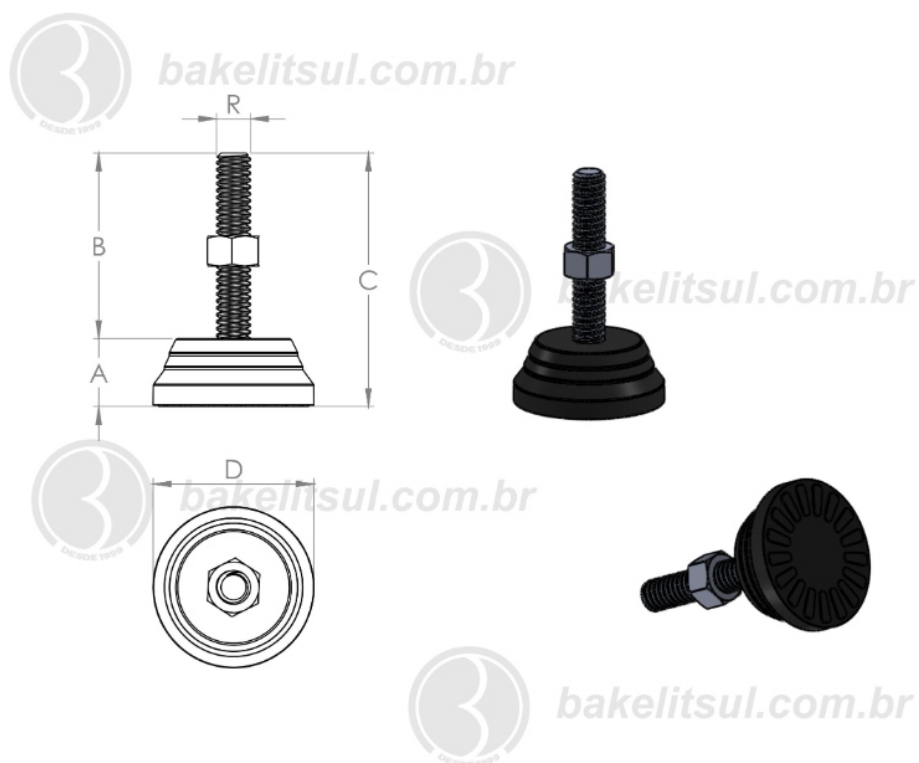


**BAKELITSUL**  
DESDE 1999

PRODUTOS / PÉS NIVELADORES /  
NV-A4-30- PÉ NIVELADOR COM BASE RÍGIDA Ø30MM

PÉS NIVELADORES

## NV-A4-30- PÉ NIVELADOR COM BASE RÍGIDA Ø30MM



Código	A	B	C	D	R	CAPAC. CARGA
05794	12	60	72	30	1/4"UNC rosca aço	100Kgf

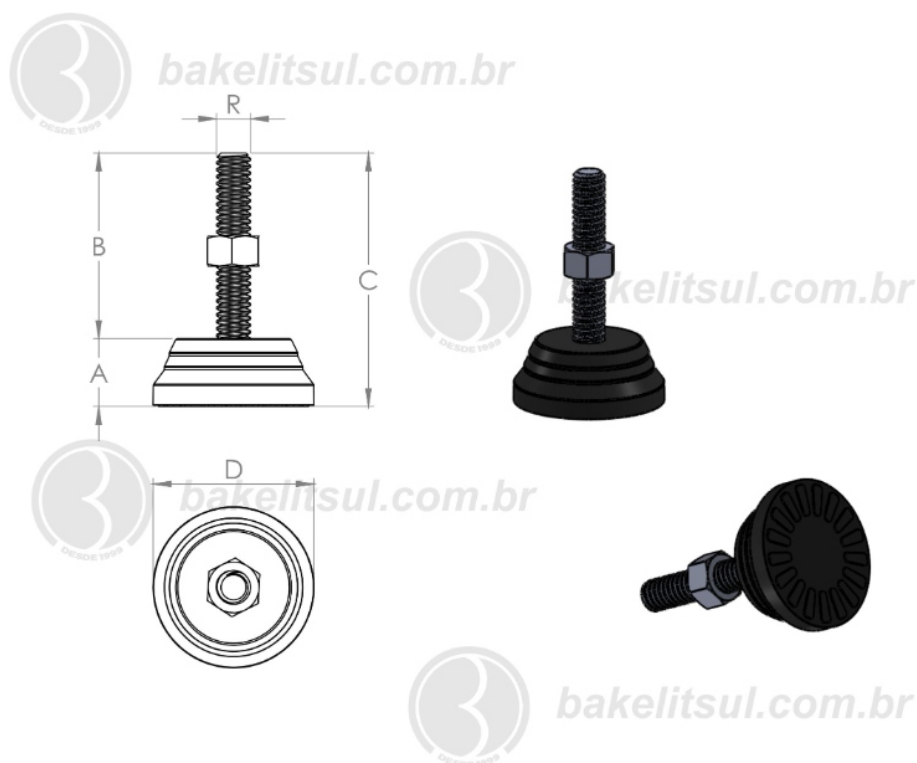


**BAKELITSUL**  
DESDE 1999

PRODUTOS / PÉS NIVELADORES /  
NV-A4-30- PÉ NIVELADOR COM BASE RÍGIDA Ø30MM

PÉS NIVELADORES

## NV-A4-30- PÉ NIVELADOR COM BASE RÍGIDA Ø30MM



Código	A	B	C	D	R	CAPAC. CARGA
05795	12	28	40	30	5/16"UNC rosca aço	150Kgf

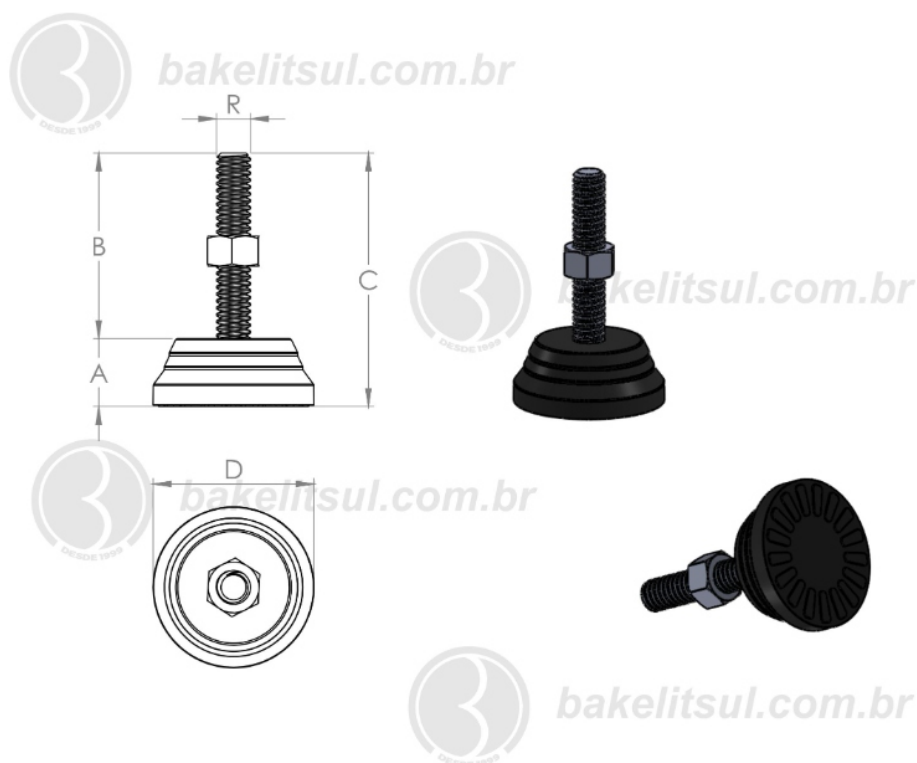


**BAKELITSUL**  
DESDE 1999

PRODUTOS / PÉS NIVELADORES /  
NV-A4-30- PÉ NIVELADOR COM BASE RÍGIDA Ø30MM

PÉS NIVELADORES

## NV-A4-30- PÉ NIVELADOR COM BASE RÍGIDA Ø30MM



Código	A	B	C	D	R	CAPAC. CARGA
05796	12	34	46	30	5/16"UNC rosca aço	150Kgf

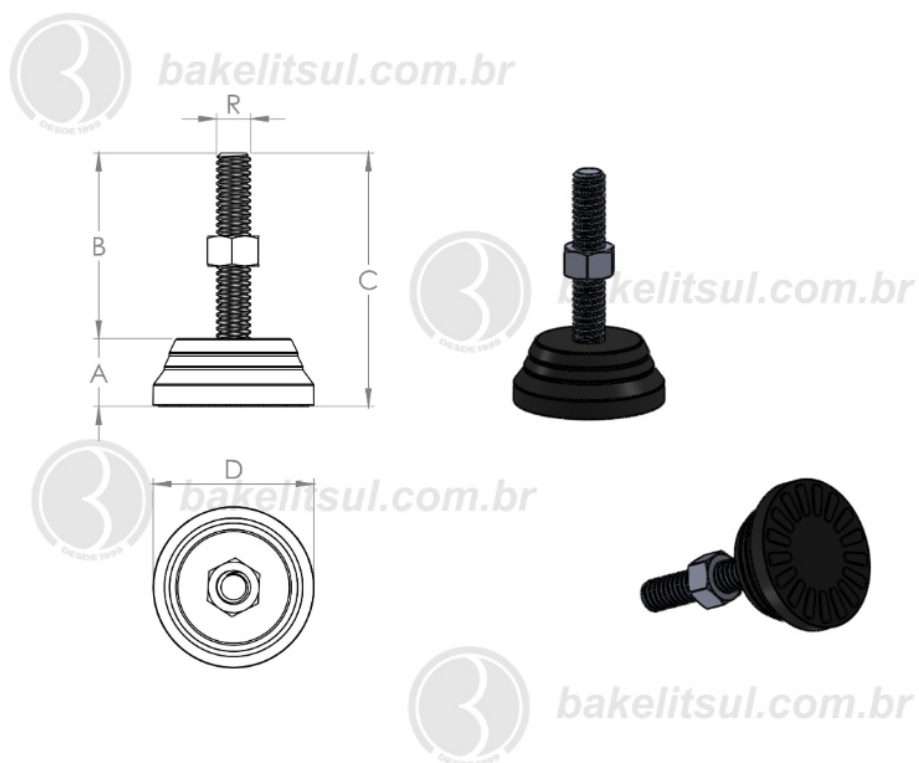


**BAKELITSUL**  
DESDE 1999

PRODUTOS / PÉS NIVELADORES /  
NV-A4-30- PÉ NIVELADOR COM BASE RÍGIDA Ø30MM

PÉS NIVELADORES

## NV-A4-30- PÉ NIVELADOR COM BASE RÍGIDA Ø30MM



Código	A	B	C	D	R	CAPAC. CARGA
05797	12	47	59	30	5/16"UNC rosca aço	150Kgf



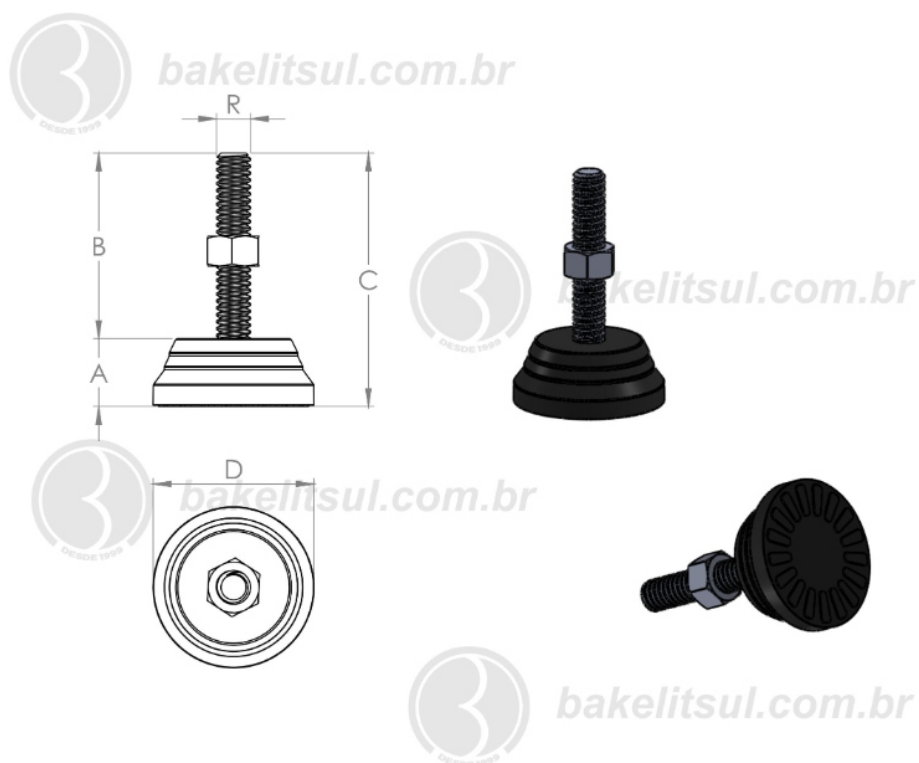
**BAKELITSUL**  
DESDE 1999

PRODUTOS / PÉS NIVELADORES /  
NV-A4-30- PÉ NIVELADOR COM BASE RÍGIDA Ø30MM



PÉS NIVELADORES

## NV-A4-30- PÉ NIVELADOR COM BASE RÍGIDA Ø30MM



Código	A	B	C	D	R	CAPAC. CARGA
05798	12	60	72	30	5/16"UNC rosca aço	150Kgf

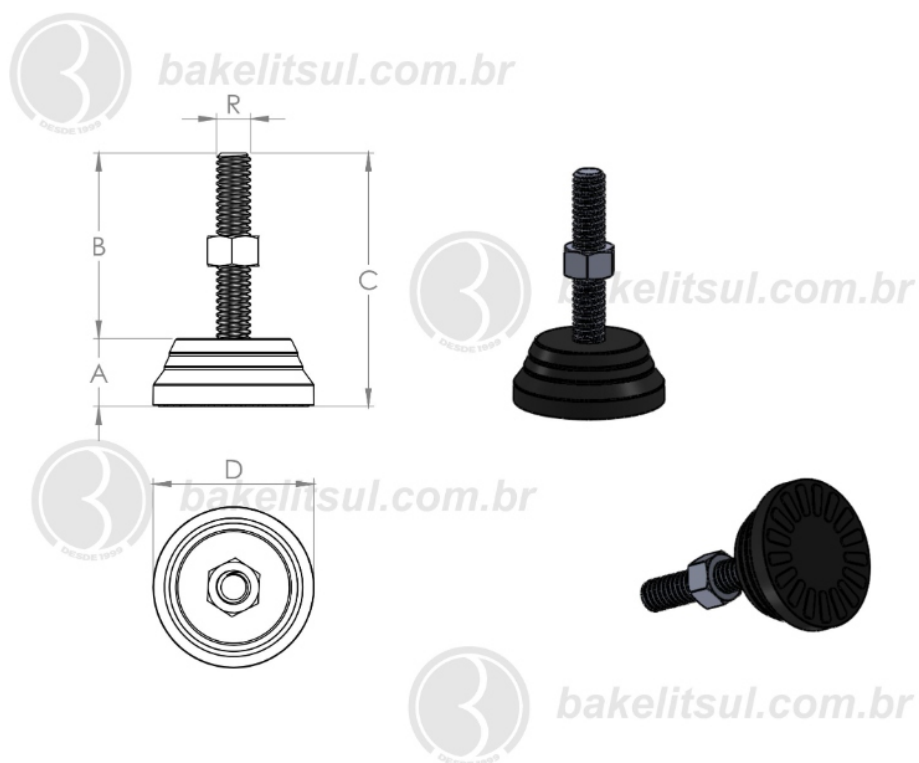


**BAKELITSUL**  
DESDE 1999

PRODUTOS / PÉS NIVELADORES /  
NV-A4-30- PÉ NIVELADOR COM BASE RÍGIDA Ø30MM

PÉS NIVELADORES

## NV-A4-30- PÉ NIVELADOR COM BASE RÍGIDA Ø30MM



Código	A	B	C	D	R	CAPAC. CARGA
05799	12	26	38	30	M06x1mm rosca aço	100Kgf

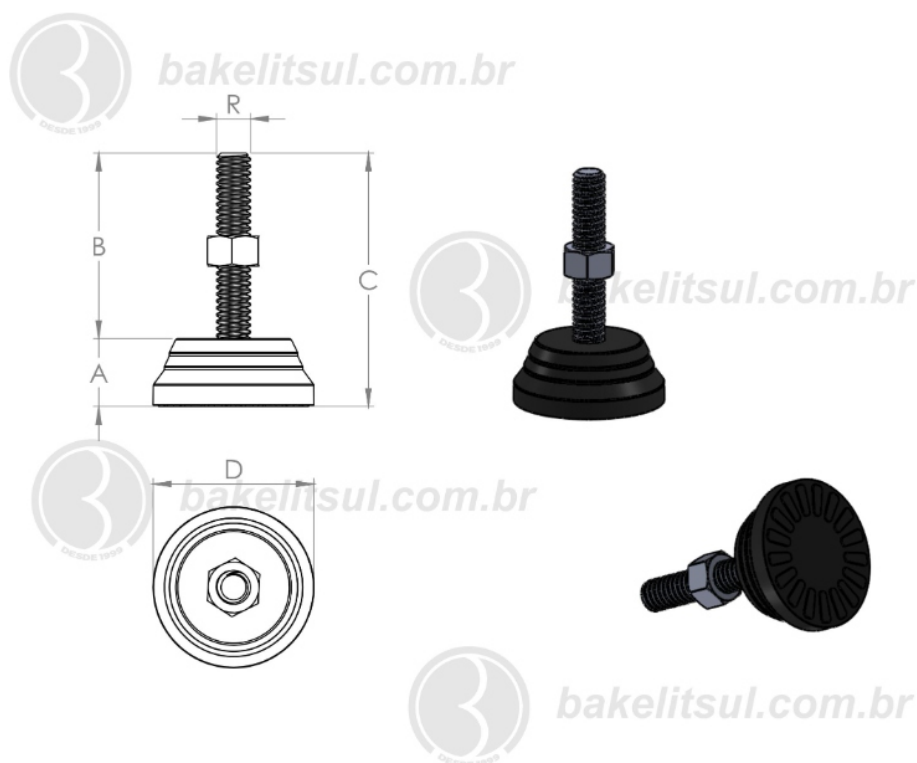


**BAKELITSUL**  
DESDE 1999

PRODUTOS / PÉS NIVELADORES /  
NV-A4-30- PÉ NIVELADOR COM BASE RÍGIDA Ø30MM

PÉS NIVELADORES

## NV-A4-30- PÉ NIVELADOR COM BASE RÍGIDA Ø30MM



Código	A	B	C	D	R	CAPAC. CARGA
05800	12	36	48	30	M06x1mm rosca aço	100Kgf

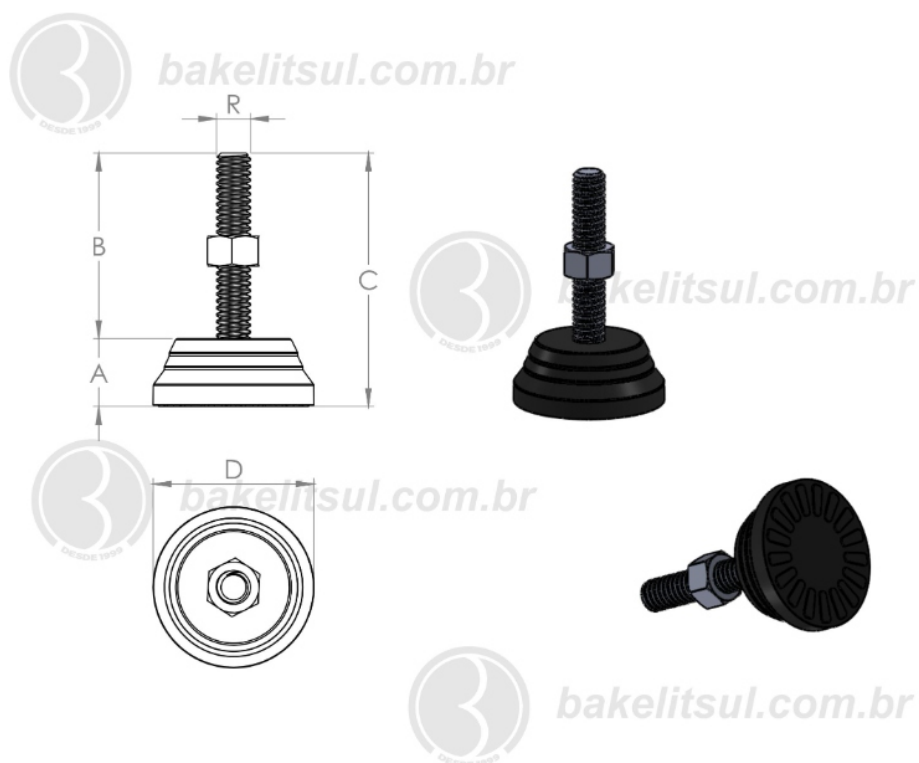


**BAKELITSUL**  
DESDE 1999

PRODUTOS / PÉS NIVELADORES /  
NV-A4-30- PÉ NIVELADOR COM BASE RÍGIDA Ø30MM

PÉS NIVELADORES

## NV-A4-30- PÉ NIVELADOR COM BASE RÍGIDA Ø30MM



Código	A	B	C	D	R	CAPAC. CARGA
05801	12	46	58	30	M06x1mm rosca aço	100Kgf

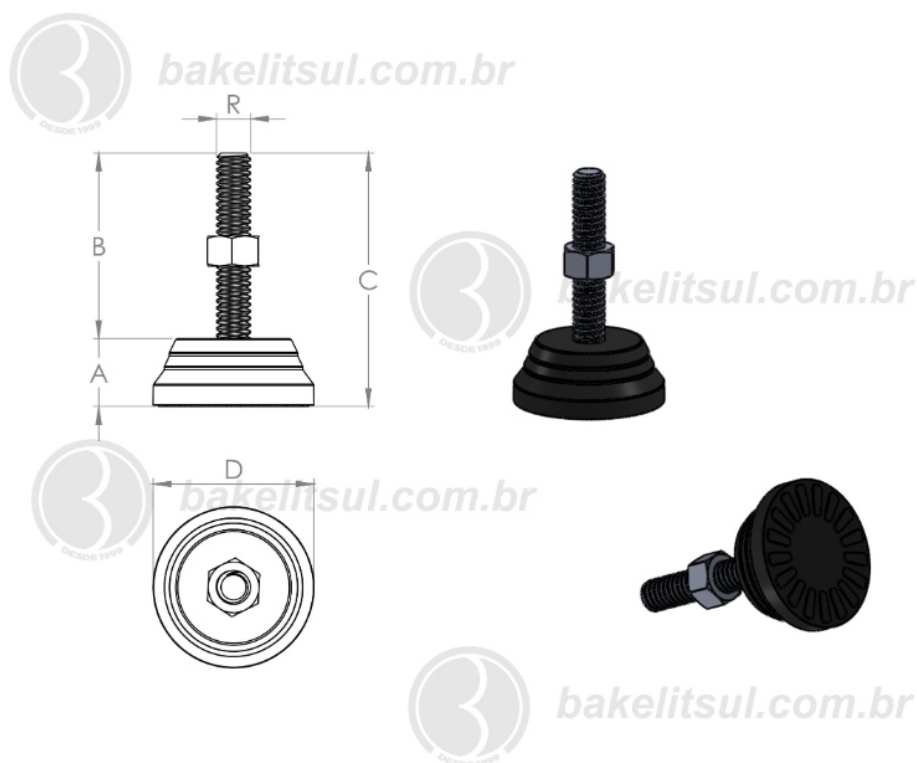


**BAKELITSUL**  
DESDE 1999

PRODUTOS / PÉS NIVELADORES /  
NV-A4-30- PÉ NIVELADOR COM BASE RÍGIDA Ø30MM

PÉS NIVELADORES

## NV-A4-30- PÉ NIVELADOR COM BASE RÍGIDA Ø30MM



Código	A	B	C	D	R	CAPAC. CARGA
05802	12	56	68	30	M06x1mm rosca aço	100Kgf

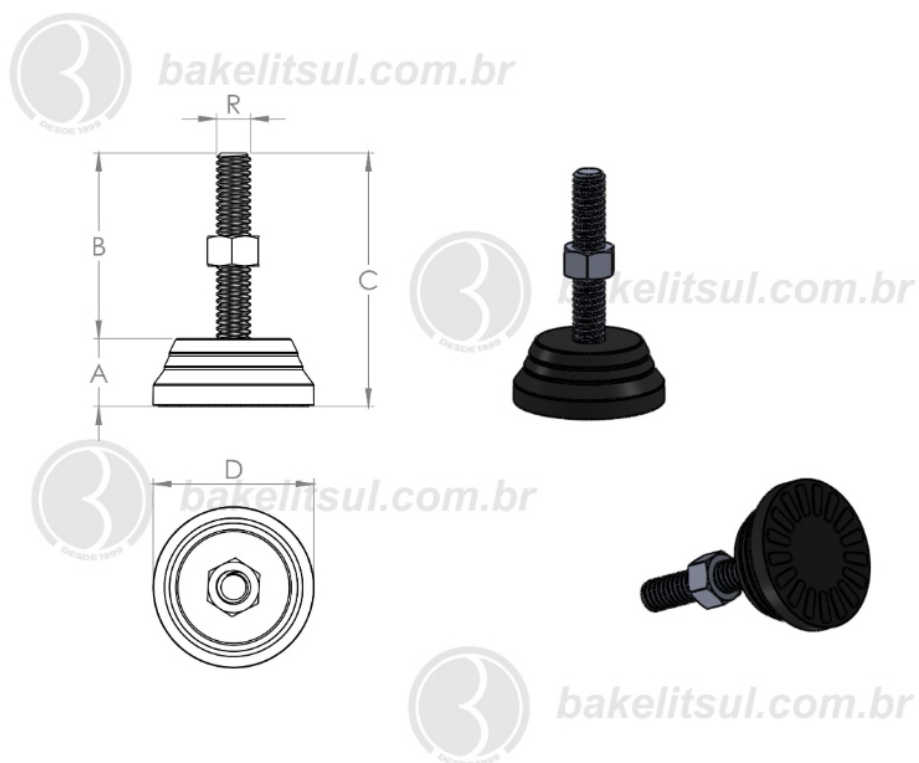


**BAKELITSUL**  
DESDE 1999

PRODUTOS / PÉS NIVELADORES /  
NV-A4-30- PÉ NIVELADOR COM BASE RÍGIDA Ø30MM

PÉS NIVELADORES

## NV-A4-30- PÉ NIVELADOR COM BASE RÍGIDA Ø30MM



Código	A	B	C	D	R	CAPAC. CARGA
05803	12	26	38	30	M08x1,25 rosca aço	150Kgf

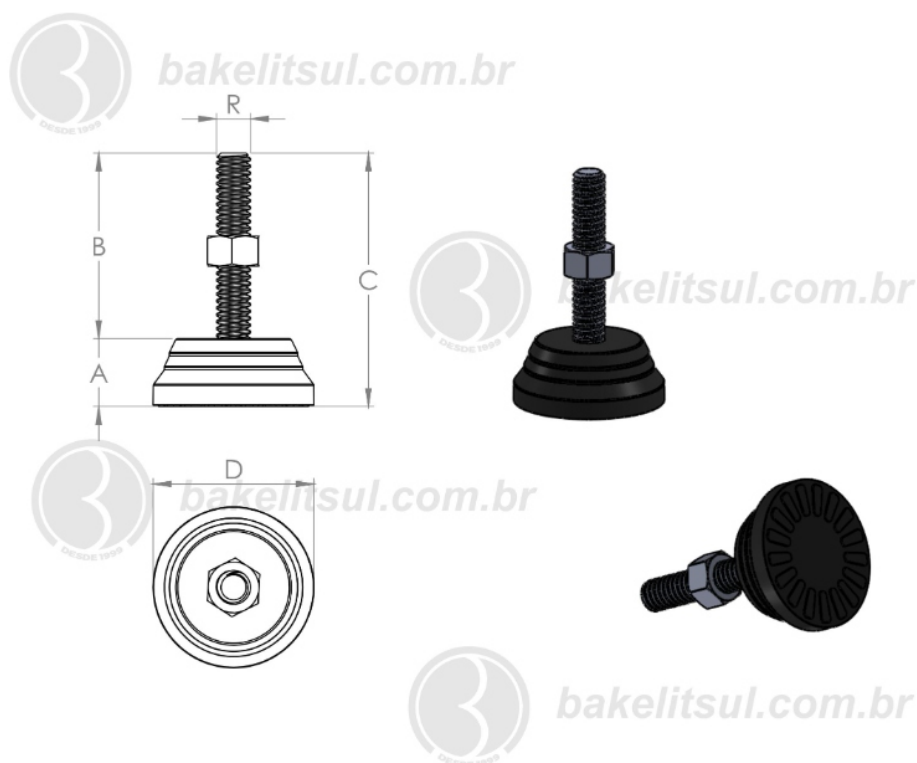


**BAKELITSUL**  
DESDE 1999

PRODUTOS / PÉS NIVELADORES /  
NV-A4-30- PÉ NIVELADOR COM BASE RÍGIDA Ø30MM

PÉS NIVELADORES

## NV-A4-30- PÉ NIVELADOR COM BASE RÍGIDA Ø30MM



Código	A	B	C	D	R	CAPAC. CARGA
05805	12	61	73	30	M08x1.25 rosca aço	150Kgf

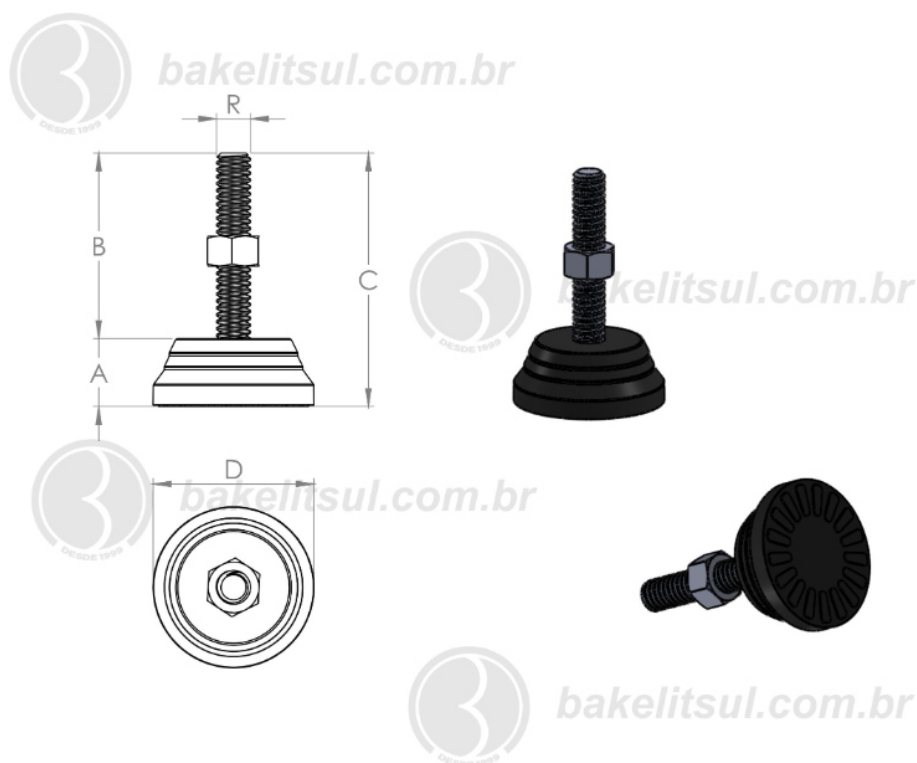


**BAKELITSUL**  
DESDE 1999

PRODUTOS / PÉS NIVELADORES /  
NV-A4-30- PÉ NIVELADOR COM BASE RÍGIDA Ø30MM

PÉS NIVELADORES

## NV-A4-30- PÉ NIVELADOR COM BASE RÍGIDA Ø30MM



Código	A	B	C	D	R	CAPAC. CARGA
05910	12	28	40	30	1/4"UNC rosca inox	100Kgf



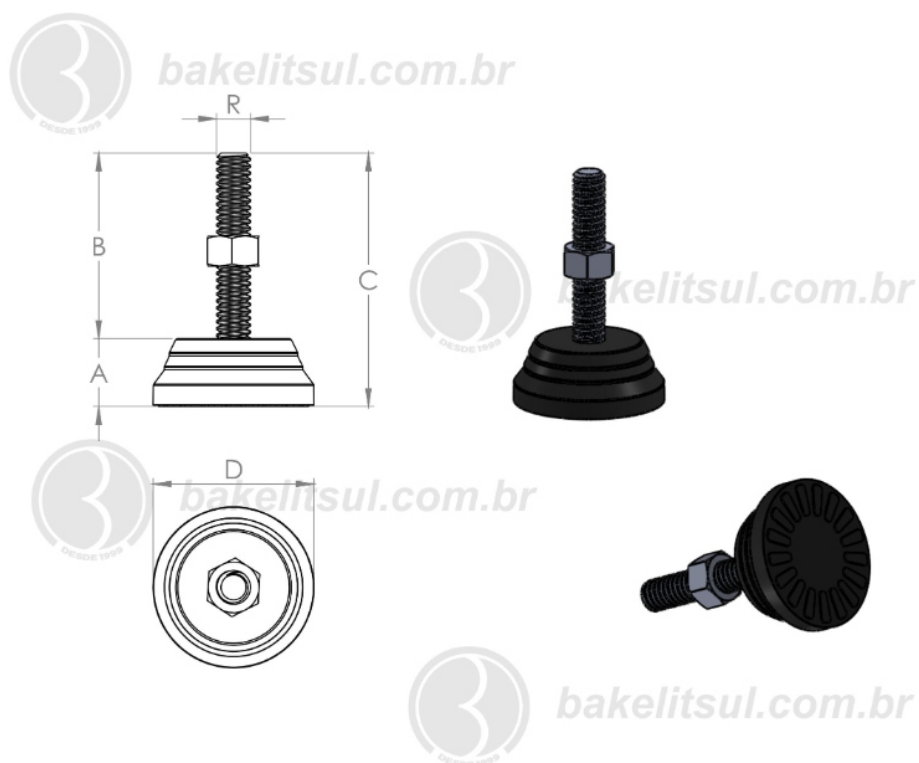
**BAKELITSUL**  
DESDE 1999

PRODUTOS / PÉS NIVELADORES /  
NV-A4-30- PÉ NIVELADOR COM BASE RÍGIDA Ø30MM



PÉS NIVELADORES

## NV-A4-30- PÉ NIVELADOR COM BASE RÍGIDA Ø30MM



Código	A	B	C	D	R	CAPAC. CARGA
05911	12	34	46	30	1/4"UNC rosca inox	100Kgf

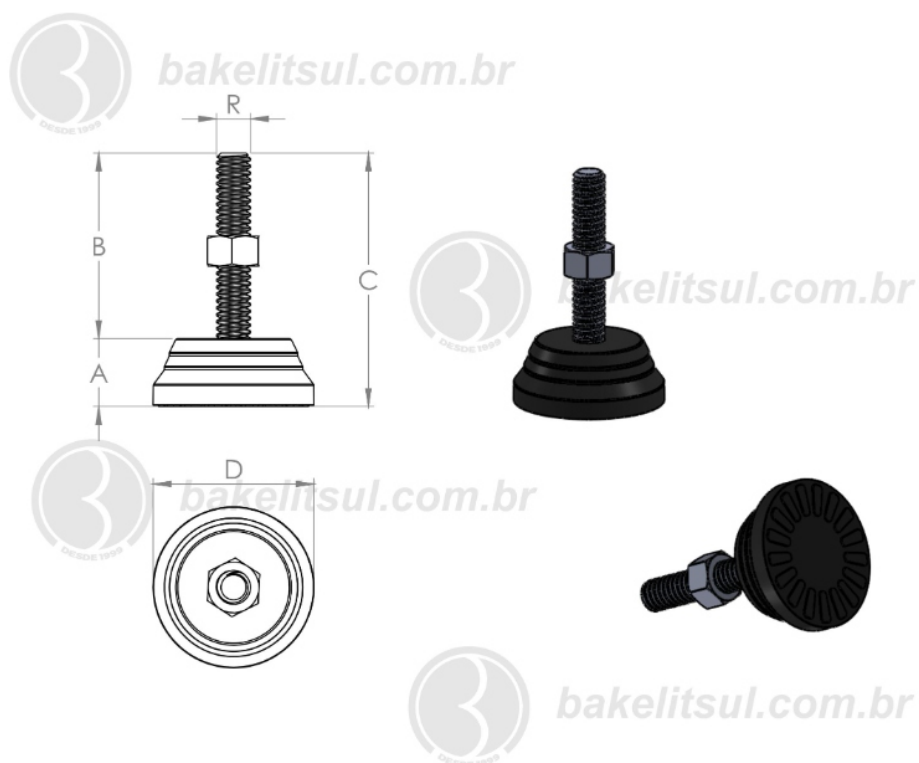


**BAKELITSUL**  
DESDE 1999

PRODUTOS / PÉS NIVELADORES /  
NV-A4-30- PÉ NIVELADOR COM BASE RÍGIDA Ø30MM

PÉS NIVELADORES

## NV-A4-30- PÉ NIVELADOR COM BASE RÍGIDA Ø30MM



Código	A	B	C	D	R	CAPAC. CARGA
05912	12	47	59	30	1/4"UNC rosca inox	100Kgf

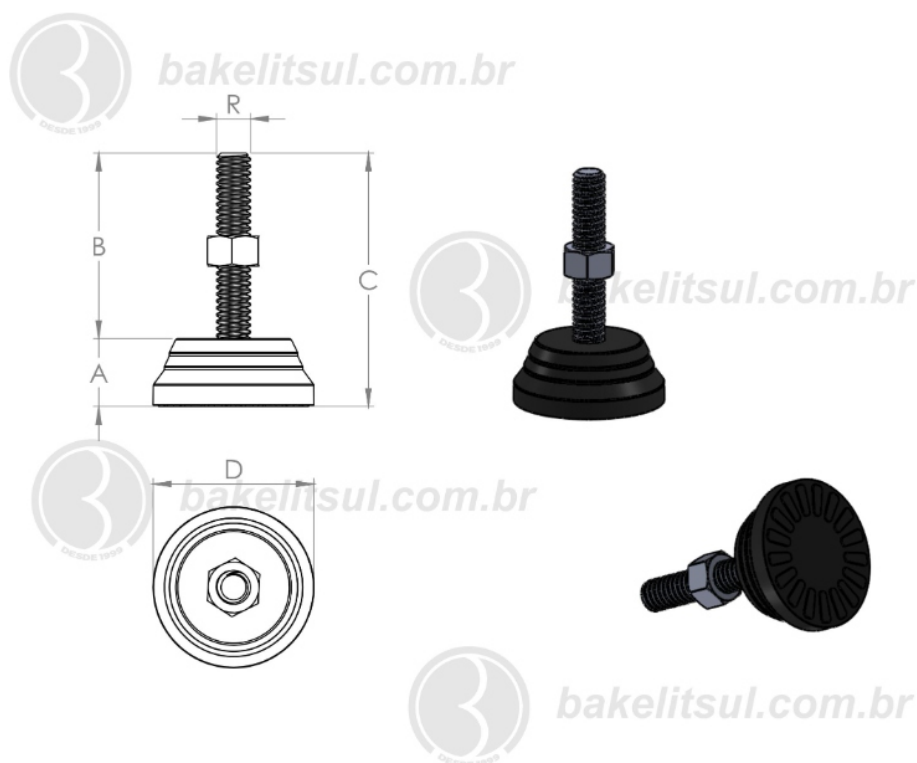


**BAKELITSUL**  
DESDE 1999

PRODUTOS / PÉS NIVELADORES /  
NV-A4-30- PÉ NIVELADOR COM BASE RÍGIDA Ø30MM

PÉS NIVELADORES

## NV-A4-30- PÉ NIVELADOR COM BASE RÍGIDA Ø30MM



Código	A	B	C	D	R	CAPAC. CARGA
05913	12	60	72	30	1/4"UNC rosca inox	100Kgf

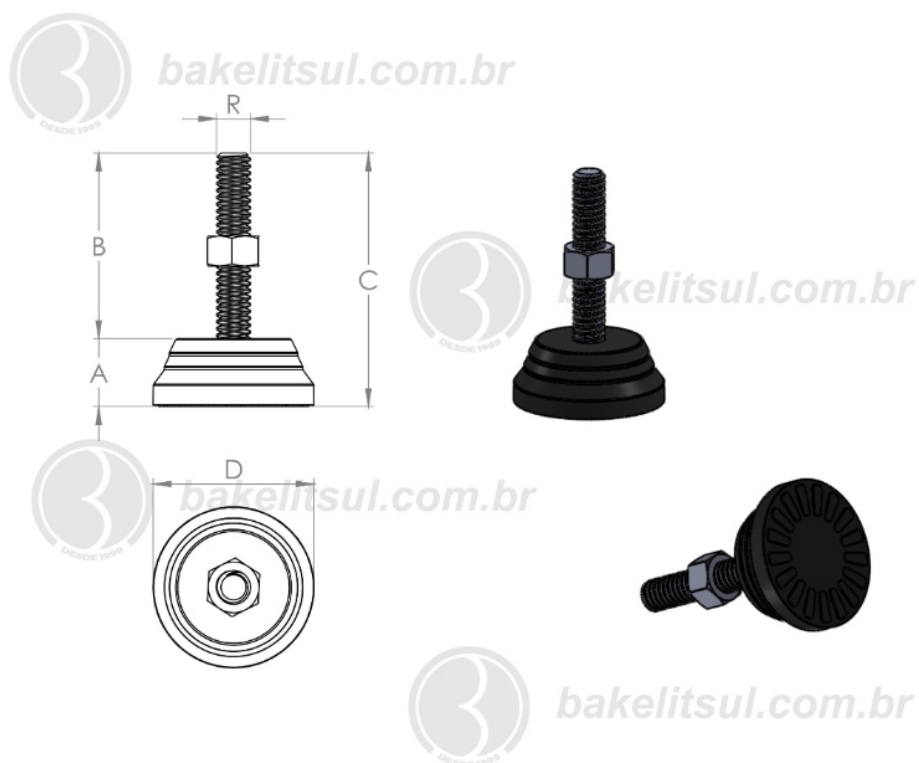


**BAKELITSUL**  
DESDE 1999

PRODUTOS / PÉS NIVELADORES /  
NV-A4-30- PÉ NIVELADOR COM BASE RÍGIDA Ø30MM

PÉS NIVELADORES

## NV-A4-30- PÉ NIVELADOR COM BASE RÍGIDA Ø30MM



Código	A	B	C	D	R	CAPAC. CARGA
05914	12	28	40	30	5/16"UNC rosca inox	150Kgf

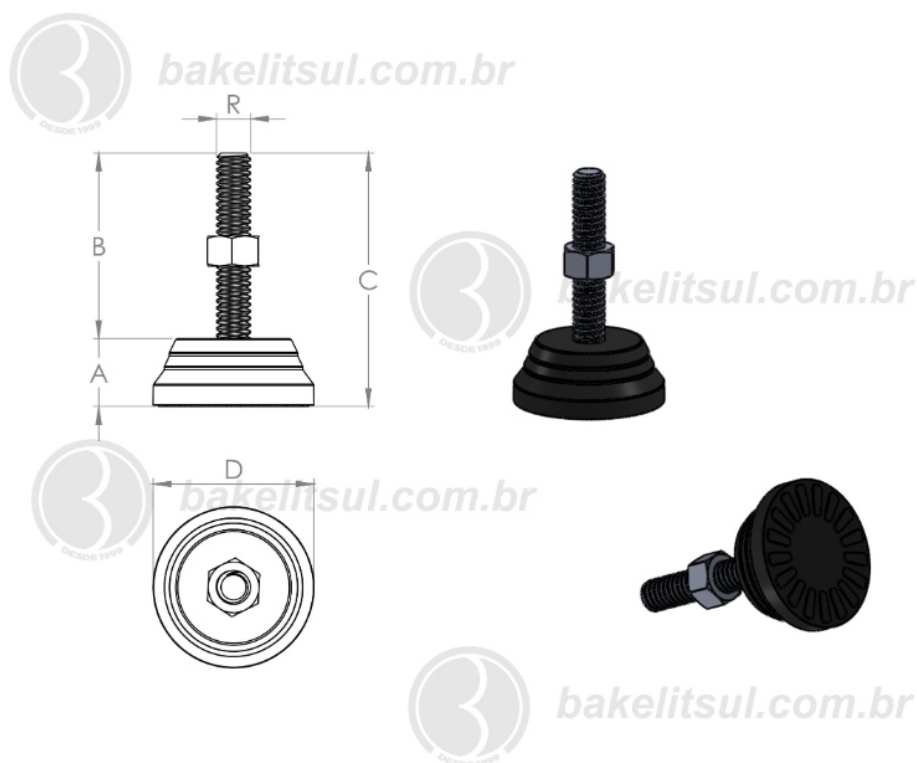


**BAKELITSUL**  
DESDE 1999

PRODUTOS / PÉS NIVELADORES /  
NV-A4-30- PÉ NIVELADOR COM BASE RÍGIDA Ø30MM

PÉS NIVELADORES

## NV-A4-30- PÉ NIVELADOR COM BASE RÍGIDA Ø30MM



Código	A	B	C	D	R	CAPAC. CARGA
05915	12	34	46	30	5/16"UNC rosca inox	150Kgf

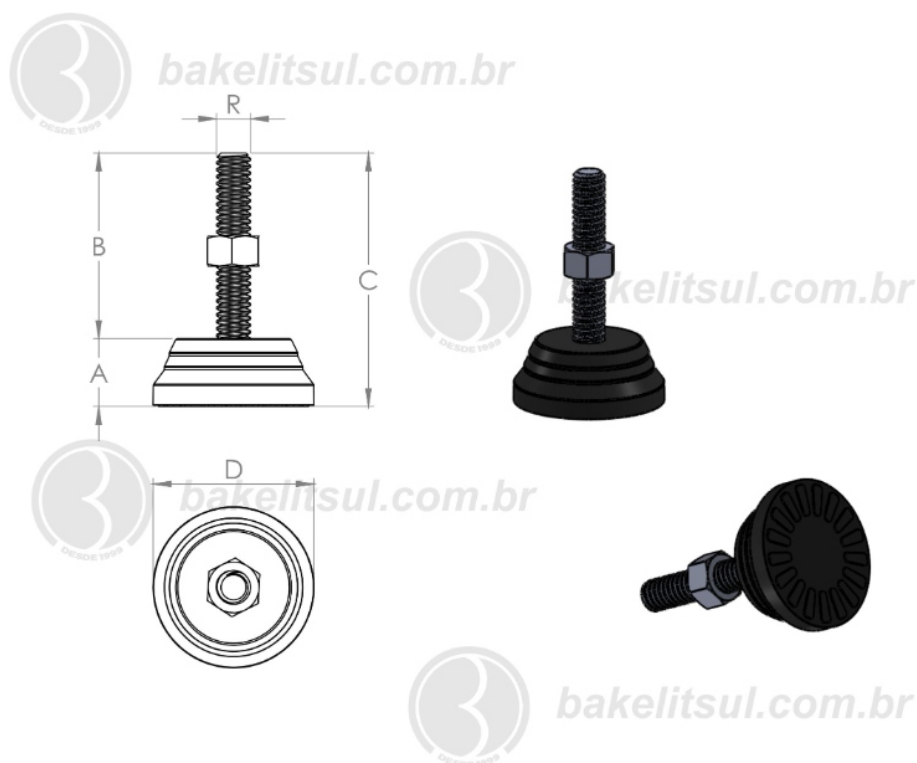


**BAKELITSUL**  
DESDE 1999

PRODUTOS / PÉS NIVELADORES /  
NV-A4-30- PÉ NIVELADOR COM BASE RÍGIDA Ø30MM

PÉS NIVELADORES

## NV-A4-30- PÉ NIVELADOR COM BASE RÍGIDA Ø30MM



Código	A	B	C	D	R	CAPAC. CARGA
05916	12	47	59	30	5/16"UNC rosca inox	150Kgf

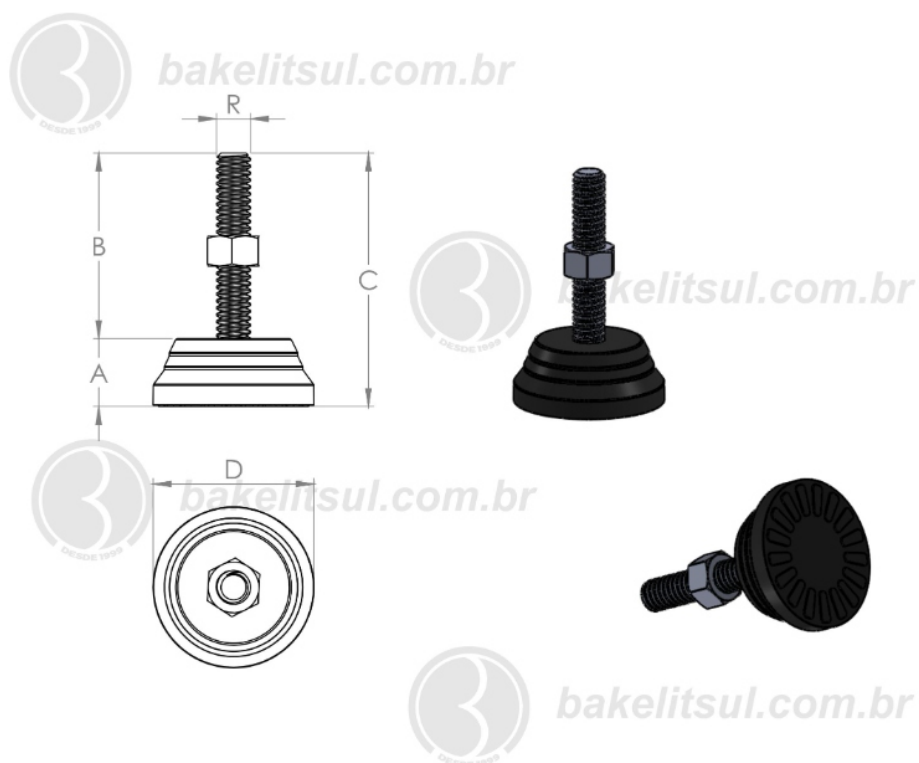


**BAKELITSUL**  
DESDE 1999

PRODUTOS / PÉS NIVELADORES /  
NV-A4-30- PÉ NIVELADOR COM BASE RÍGIDA Ø30MM

PÉS NIVELADORES

## NV-A4-30- PÉ NIVELADOR COM BASE RÍGIDA Ø30MM



Código	A	B	C	D	R	CAPAC. CARGA
05917	12	60	72	30	5/16"UNC rosca inox	150Kgf

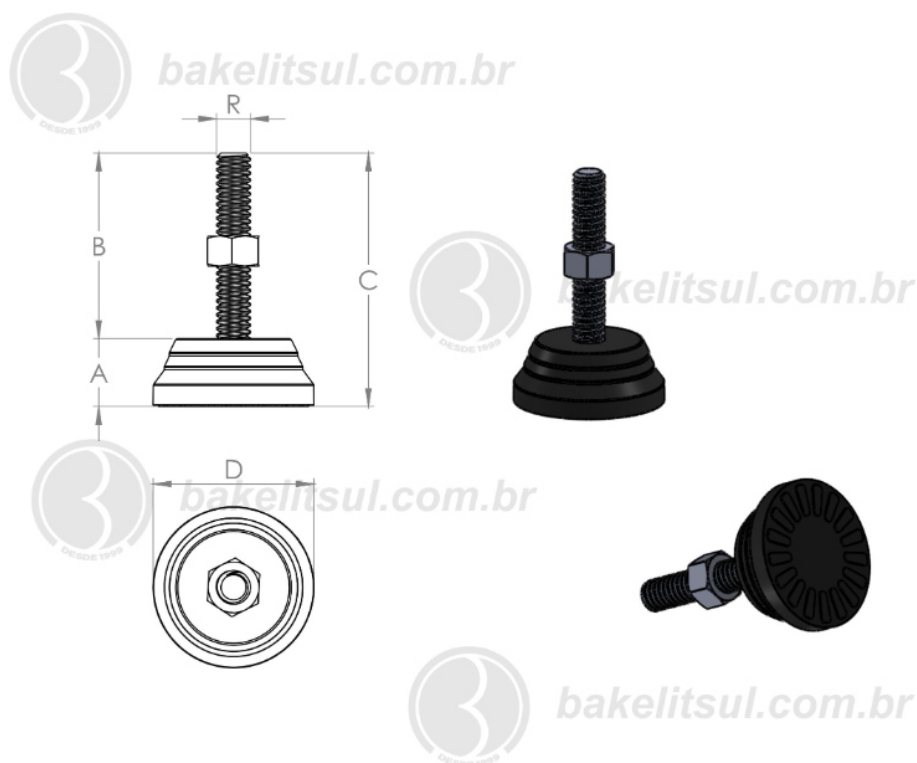


**BAKELITSUL**  
DESDE 1999

PRODUTOS / PÉS NIVELADORES /  
NV-A4-30- PÉ NIVELADOR COM BASE RÍGIDA Ø30MM

PÉS NIVELADORES

## NV-A4-30- PÉ NIVELADOR COM BASE RÍGIDA Ø30MM



Código	A	B	C	D	R	CAPAC. CARGA
05918	12	26	38	30	M06x1mm rosca inox	100Kgf



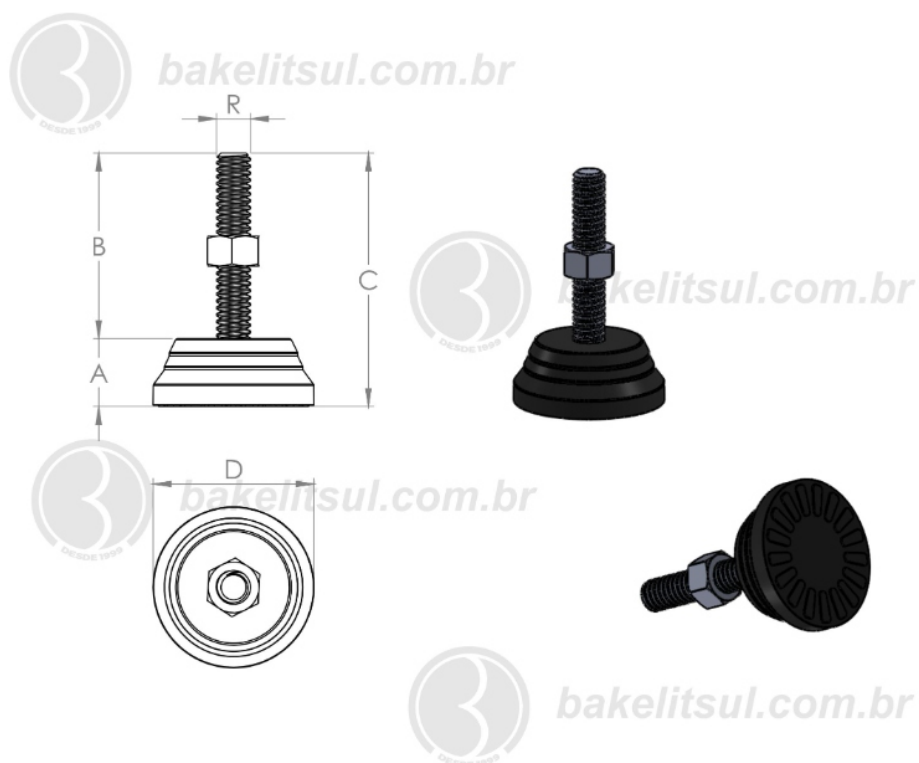
**BAKELITSUL**  
DESDE 1999

PRODUTOS / PÉS NIVELADORES /  
NV-A4-30- PÉ NIVELADOR COM BASE RÍGIDA Ø30MM



PÉS NIVELADORES

## NV-A4-30- PÉ NIVELADOR COM BASE RÍGIDA Ø30MM



Código	A	B	C	D	R	CAPAC. CARGA
05919	12	36	48	30	M06x1mm rosca inox	100Kgf

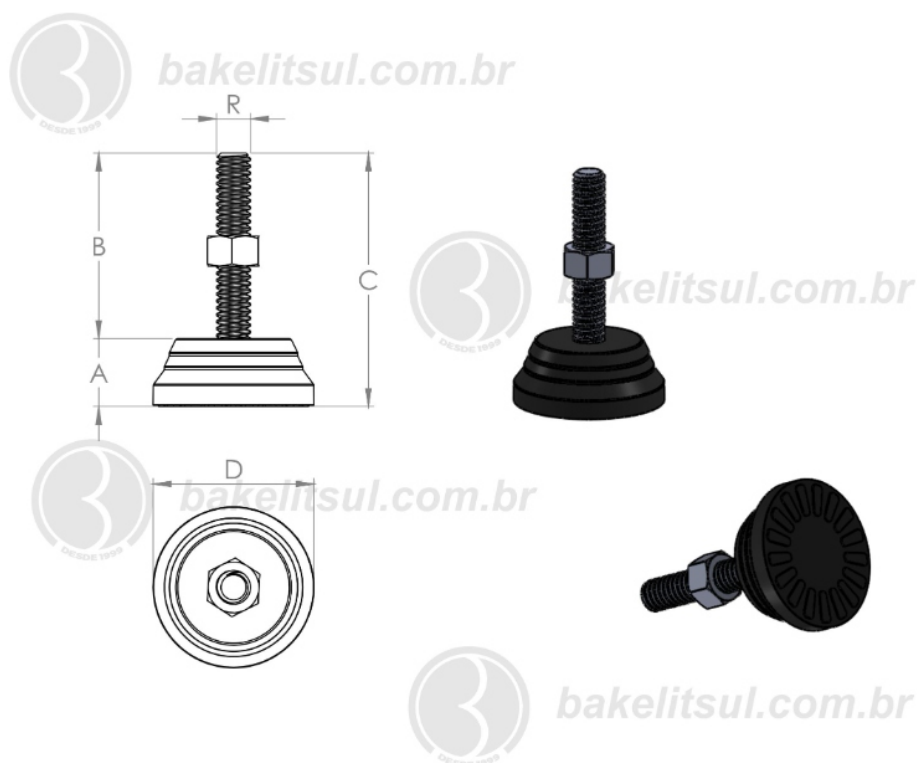


**BAKELITSUL**  
DESDE 1999

PRODUTOS / PÉS NIVELADORES /  
NV-A4-30- PÉ NIVELADOR COM BASE RÍGIDA Ø30MM

PÉS NIVELADORES

## NV-A4-30- PÉ NIVELADOR COM BASE RÍGIDA Ø30MM



Código	A	B	C	D	R	CAPAC. CARGA
05920	12	56	68	30	M06x1mm rosca inox	100Kgf

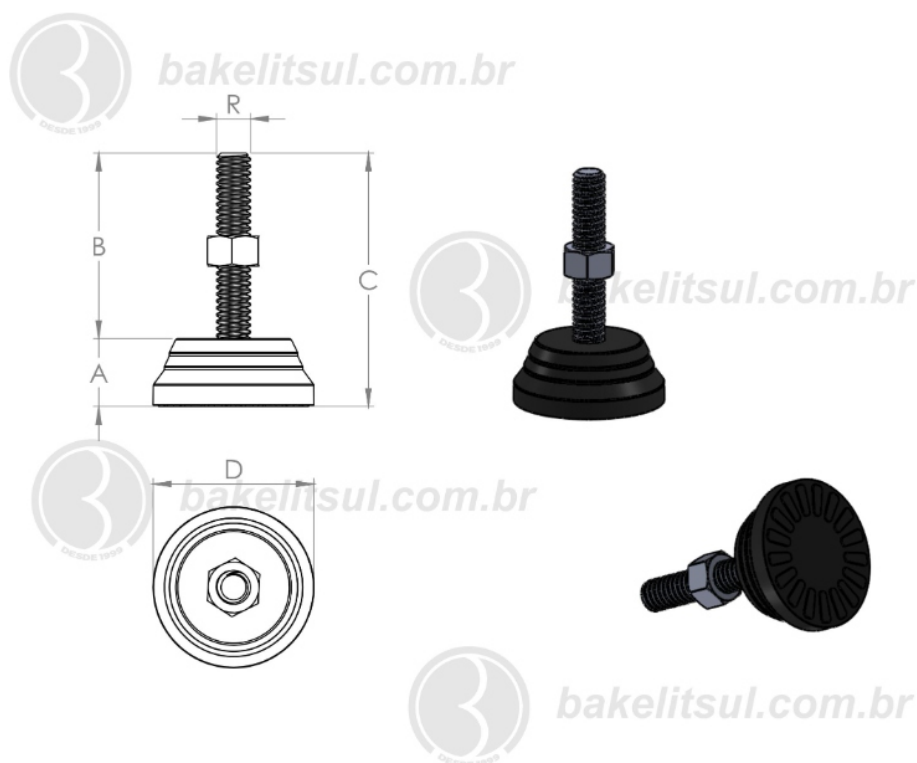


**BAKELITSUL**  
DESDE 1999

PRODUTOS / PÉS NIVELADORES /  
NV-A4-30- PÉ NIVELADOR COM BASE RÍGIDA Ø30MM

PÉS NIVELADORES

## NV-A4-30- PÉ NIVELADOR COM BASE RÍGIDA Ø30MM



Código	A	B	C	D	R	CAPAC. CARGA
05921	12	26	38	30	M08x1,25 rosca inox	150Kgf

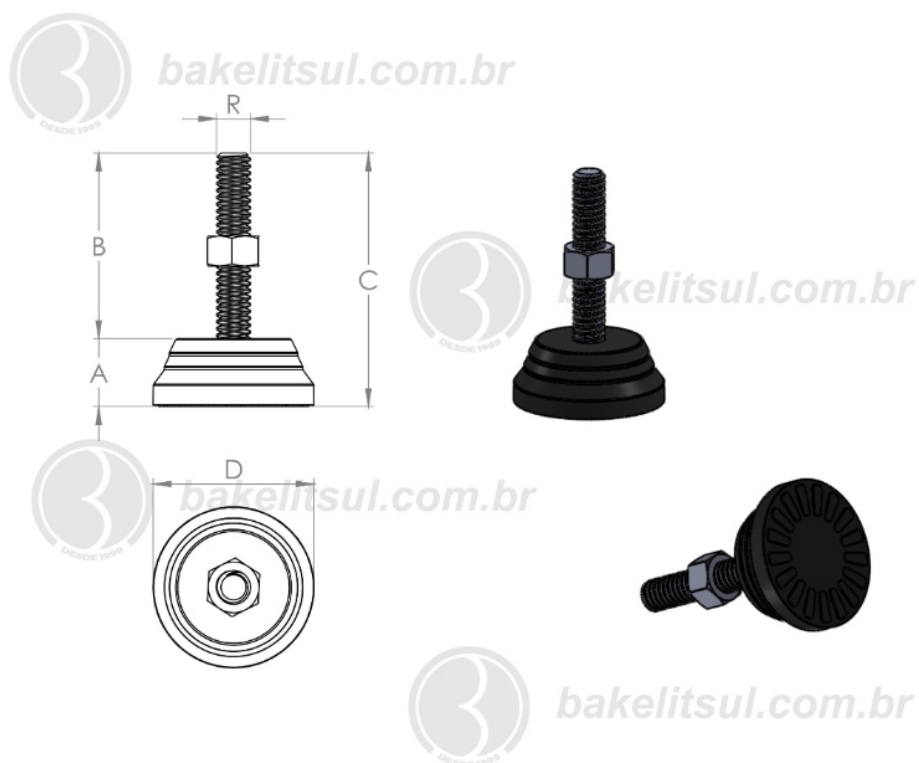


**BAKELITSUL**  
DESDE 1999

PRODUTOS / PÉS NIVELADORES /  
NV-A4-30- PÉ NIVELADOR COM BASE RÍGIDA Ø30MM

PÉS NIVELADORES

## NV-A4-30- PÉ NIVELADOR COM BASE RÍGIDA Ø30MM



Código	A	B	C	D	R	CAPAC. CARGA
05922	12	36	48	30	M08x1,25 rosca inox	150Kgf

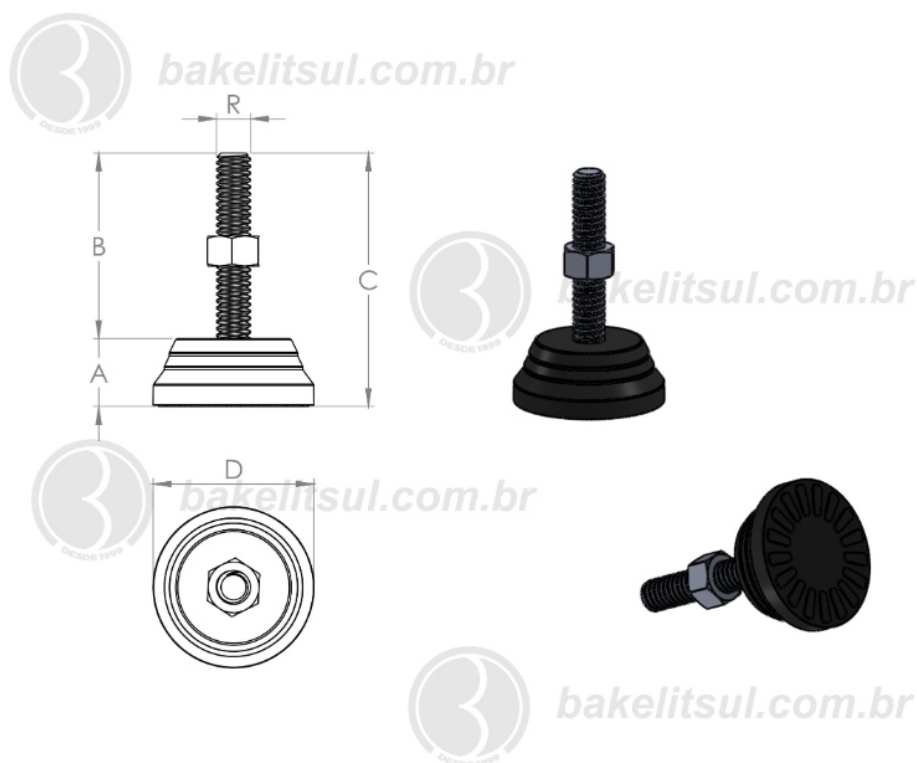


**BAKELITSUL**  
DESDE 1999

PRODUTOS / PÉS NIVELADORES /  
NV-A4-30- PÉ NIVELADOR COM BASE RÍGIDA Ø30MM

PÉS NIVELADORES

## NV-A4-30- PÉ NIVELADOR COM BASE RÍGIDA Ø30MM



Código	A	B	C	D	R	CAPAC. CARGA
05923	12	46	58	30	M08x1,25 rosca inox	150Kgf

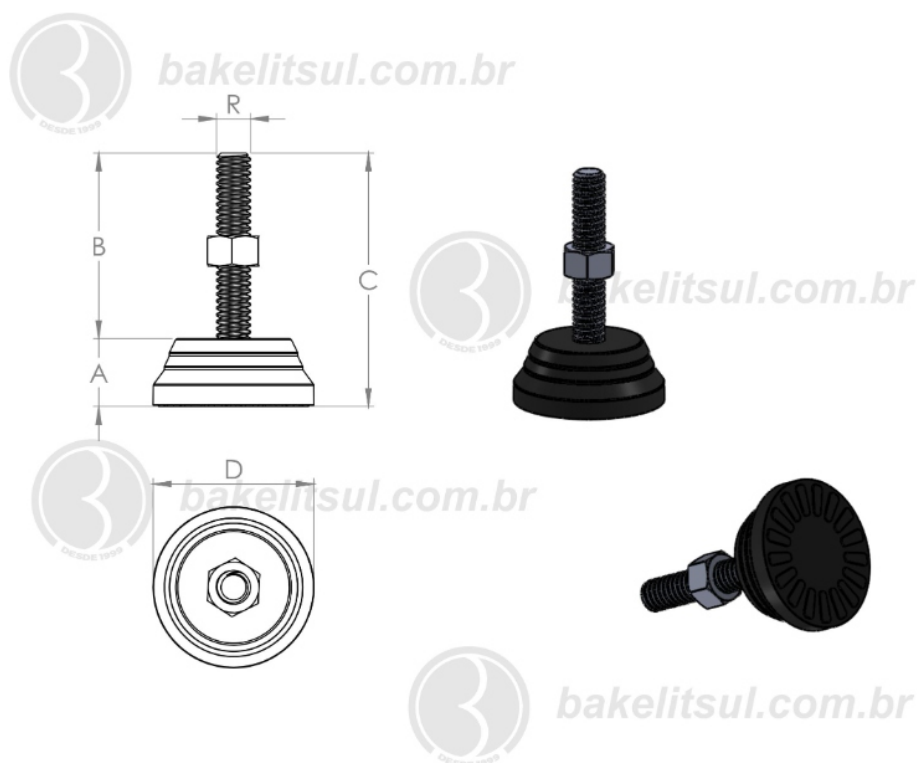


**BAKELITSUL**  
DESDE 1999

PRODUTOS / PÉS NIVELADORES /  
NV-A4-30- PÉ NIVELADOR COM BASE RÍGIDA Ø30MM

PÉS NIVELADORES

## NV-A4-30- PÉ NIVELADOR COM BASE RÍGIDA Ø30MM



Código	A	B	C	D	R	CAPAC. CARGA
05924	12	61	73	30	M08x1,25 rosca inox	150Kgf

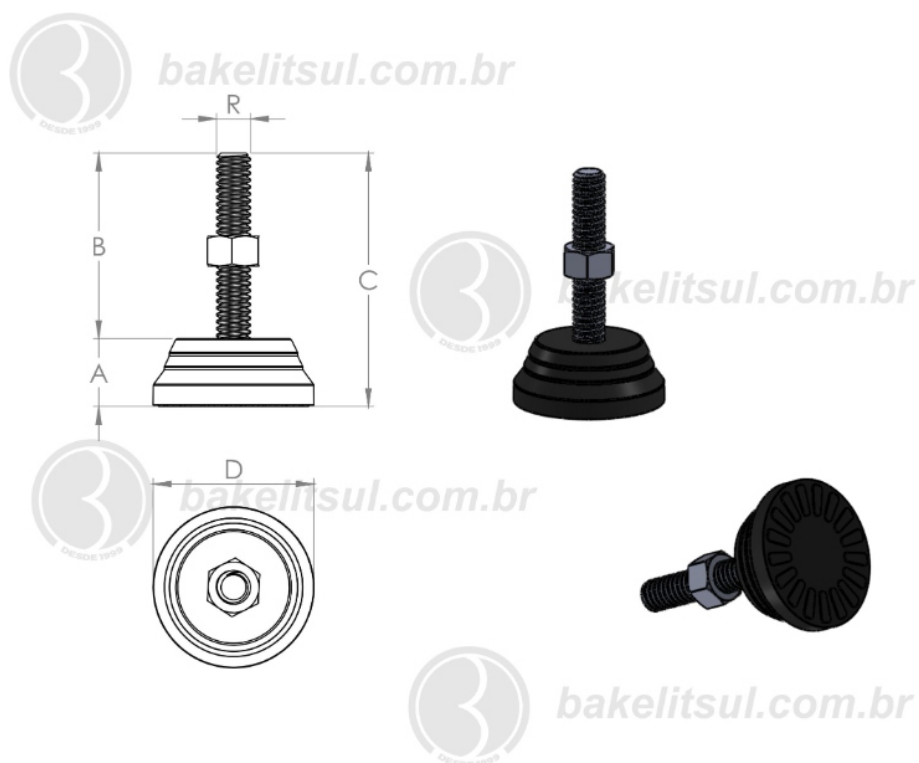


**BAKELITSUL**  
DESDE 1999

PRODUTOS / PÉS NIVELADORES /  
NV-A4-30- PÉ NIVELADOR COM BASE RÍGIDA Ø30MM

PÉS NIVELADORES

## NV-A4-30- PÉ NIVELADOR COM BASE RÍGIDA Ø30MM



Código	A	B	C	D	R	CAPAC. CARGA
07320	12	46	58	30	M06x1mm rosca inox	100Kgf

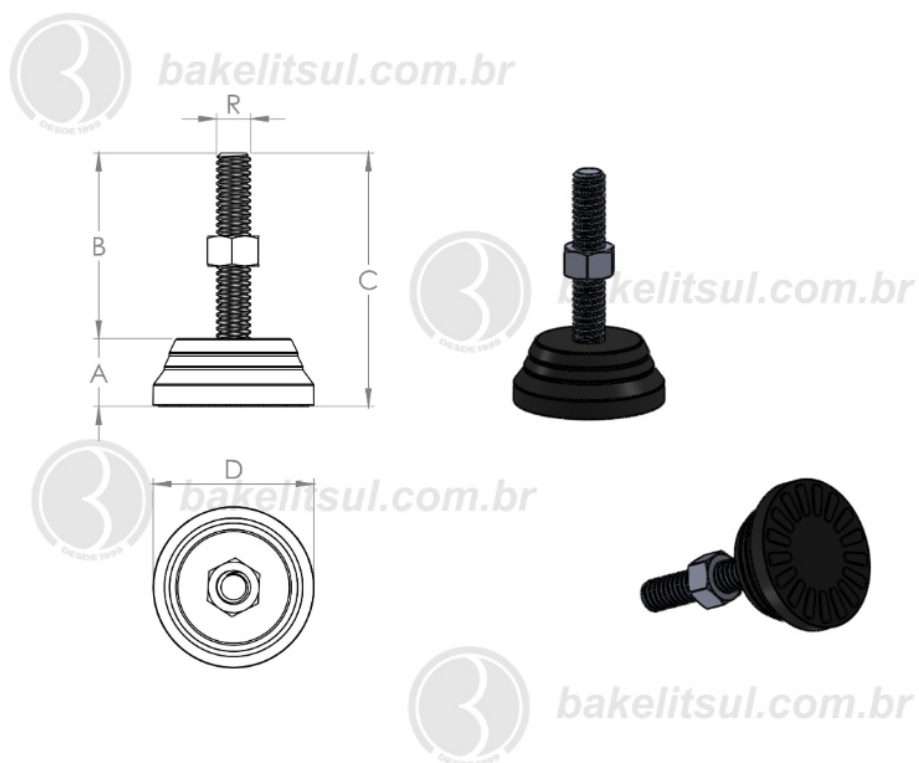


**BAKELITSUL**  
DESDE 1999

PRODUTOS / PÉS NIVELADORES /  
NV-A4-30- PÉ NIVELADOR COM BASE RÍGIDA Ø30MM

PÉS NIVELADORES

## NV-A4-30- PÉ NIVELADOR COM BASE RÍGIDA Ø30MM



Código	A	B	C	D	R	CAPAC. CARGA
07321	12	46	58	30	M08x1.25 rosca aço	150Kgf



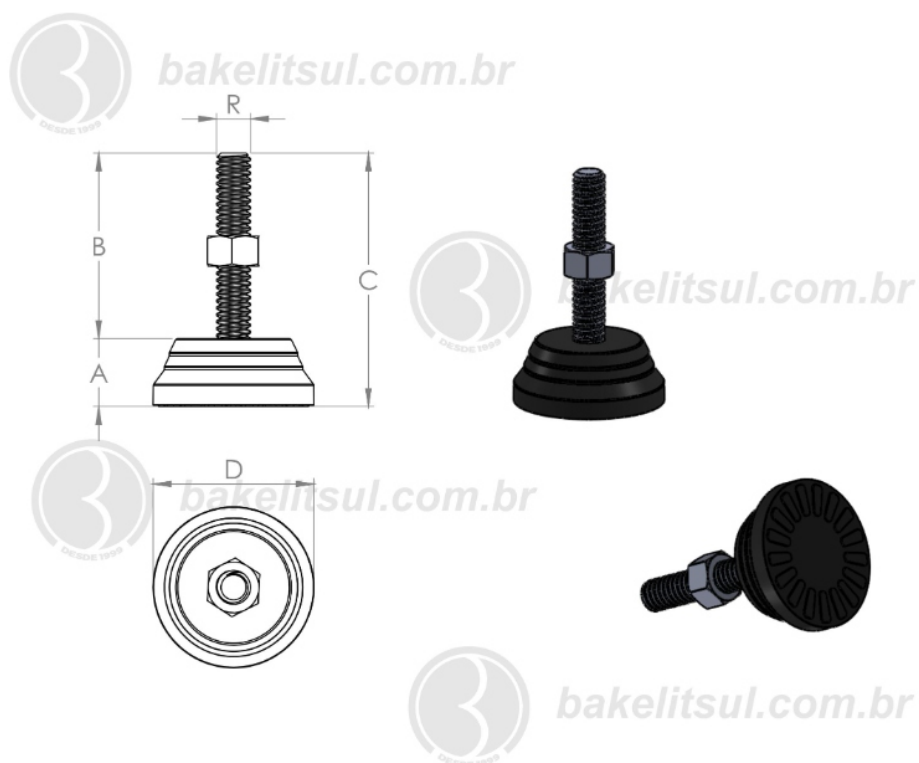
**BAKELITSUL**  
DESDE 1999

PRODUTOS / PÉS NIVELADORES /  
NV-A4-30- PÉ NIVELADOR COM BASE RÍGIDA Ø30MM



PÉS NIVELADORES

## NV-A4-30- PÉ NIVELADOR COM BASE RÍGIDA Ø30MM



Código	A	B	C	D	R	CAPAC. CARGA
07322	12	36	48	30	M08x1.25 rosca aço	150Kgf



**BAKELITSUL**  
DESDE 1999

PRODUTOS / PÉS NIVELADORES /  
NV-A4-30- PÉ NIVELADOR COM BASE RÍGIDA Ø30MM

PÉS NIVELADORES

## NV-A4-30- PÉ NIVELADOR COM BASE RÍGIDA Ø30MM



Código	A	B	C	D	R	CAPAC. CARGA
12559	12	100	112	30	1/4"UNC rosca inox	100Kgf



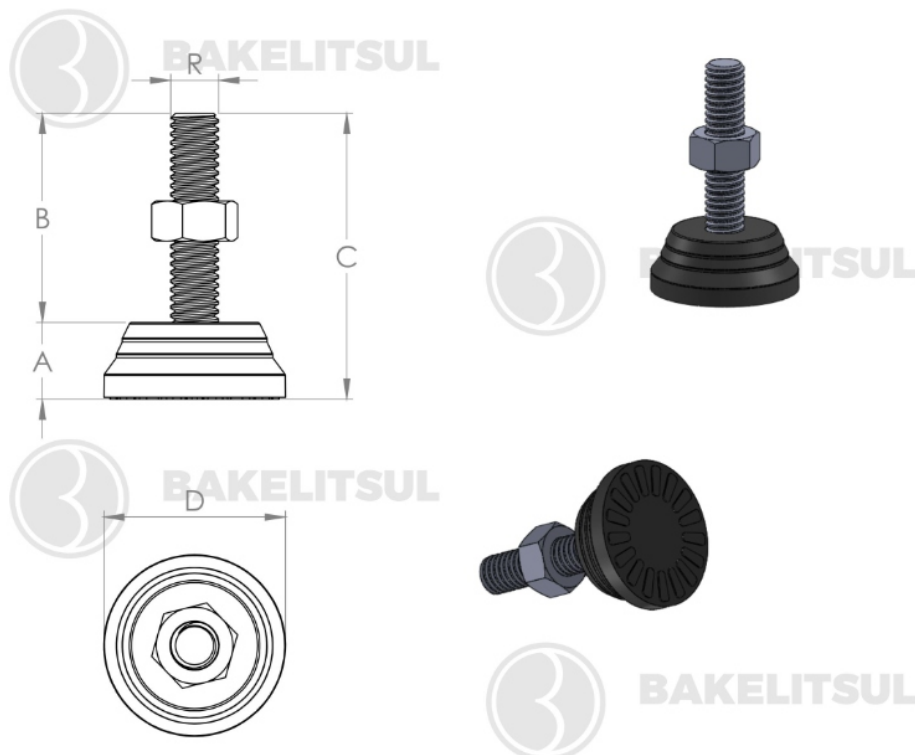
**BAKELITSUL**  
DESDE 1999

PRODUTOS / PÉS NIVELADORES /  
NV-A4-30- PÉ NIVELADOR COM BASE RÍGIDA Ø30MM

# NV-A4-30

PÉS NIVELADORES

## NV-A4-30- PÉ NIVELADOR COM BASE RÍGIDA Ø30MM



Código	A	B	C	D	R	CAPAC. CARGA
12560	12	150	162	30	1/4"UNC rosca inox	100Kgf



**BAKELITSUL**  
DESDE 1999

PRODUTOS / PÉS NIVELADORES /  
NV-A4-30- PÉ NIVELADOR COM BASE RÍGIDA Ø30MM

# NV-A4-30

PÉS NIVELADORES

## NV-A4-30- PÉ NIVELADOR COM BASE RÍGIDA Ø30MM



Código	A	B	C	D	R	CAPAC. CARGA
12561	12	100	112	30	5/16"UNC rosca inox	150Kgf



**BAKELITSUL**  
DESDE 1999

PRODUTOS / PÉS NIVELADORES /  
NV-A4-30- PÉ NIVELADOR COM BASE RÍGIDA Ø30MM

PÉS NIVELADORES

## NV-A4-30- PÉ NIVELADOR COM BASE RÍGIDA Ø30MM



Código	A	B	C	D	R	CAPAC. CARGA
12562	12	150	162	30	5/16"UNC rosca inox	150Kgf

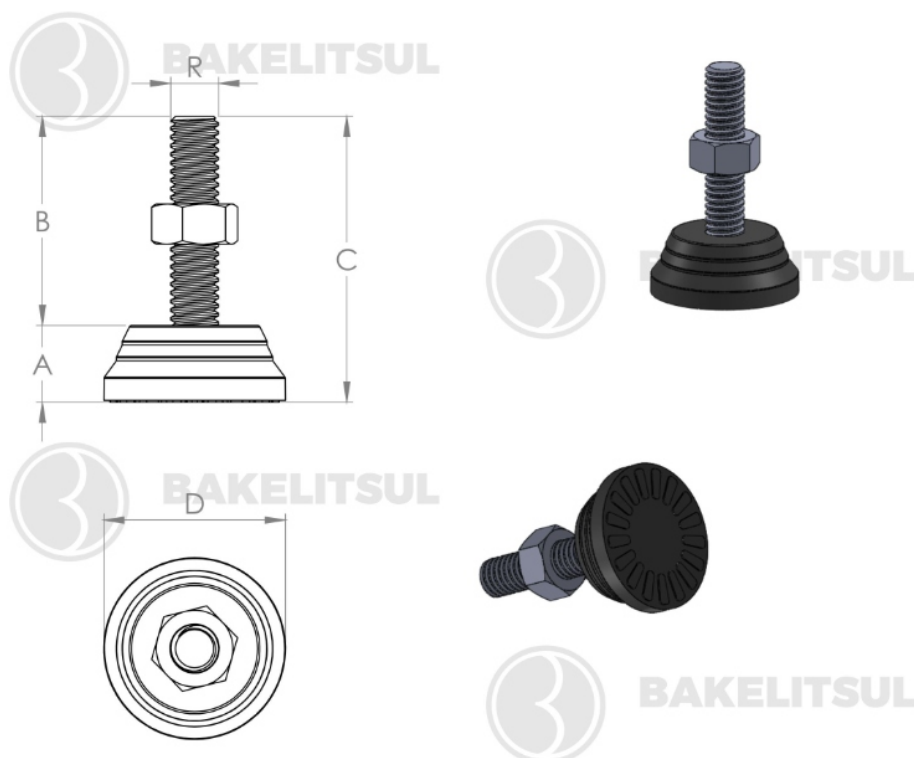


**BAKELITSUL**  
DESDE 1999

PRODUTOS / PÉS NIVELADORES /  
NV-A4-30- PÉ NIVELADOR COM BASE RÍGIDA Ø30MM

PÉS NIVELADORES

## NV-A4-30- PÉ NIVELADOR COM BASE RÍGIDA Ø30MM



Código	A	B	C	D	R	CAPAC. CARGA
12563	12	100	112	30	M06x1mm rosca inox	100Kgf



**BAKELITSUL**  
DESDE 1999

PRODUTOS / PÉS NIVELADORES /  
NV-A4-30- PÉ NIVELADOR COM BASE RÍGIDA Ø30MM

# NV-A4-30

PÉS NIVELADORES

## NV-A4-30- PÉ NIVELADOR COM BASE RÍGIDA Ø30MM



Código	A	B	C	D	R	CAPAC. CARGA
12564	12	150	162	30	M06x1mm rosca inox	100Kgf



**BAKELITSUL**  
DESDE 1999

PRODUTOS / PÉS NIVELADORES /  
NV-A4-30- PÉ NIVELADOR COM BASE RÍGIDA Ø30MM

PÉS NIVELADORES

## NV-A4-30- PÉ NIVELADOR COM BASE RÍGIDA Ø30MM



Código	A	B	C	D	R	CAPAC. CARGA
12565	12	100	112	30	M08x1.25mm rosca inox	150Kgf



**BAKELITSUL**  
DESDE 1999

PRODUTOS / PÉS NIVELADORES /  
NV-A4-30- PÉ NIVELADOR COM BASE RÍGIDA Ø30MM



PÉS NIVELADORES

## NV-A4-30- PÉ NIVELADOR COM BASE RÍGIDA Ø30MM



Código	A	B	C	D	R	CAPAC. CARGA
12566	12	150	162	30	M08x1.25mm rosca inox	150Kgf



**BAKELITSUL**  
DESDE 1999

PRODUTOS / PÉS NIVELADORES /  
NV-A4-30- PÉ NIVELADOR COM BASE RÍGIDA Ø30MM

### ACABAMENTO

Injetado em tecnopolimer(\*) reforçado com 30% de fibra de vidro, acabamento superficial texturizado em preto. Rosca externa em aço baixo carbono (RAC) ou aço inoxidável AISI304 (RIN)

### FIXAÇÃO

Fixação através de rosca externa.

-Aço Baixo Carbono (RAC)

Rosca BSW: BS 84 - média

Rosca UNC: ASME B 1.1 - 2A

Rosca Métrica (MA): DIN 13 (ISO 965) - 6g

-Aço Inoxidável AISI 304 (RIN)

Rosca BSW: BS 84 - média

Rosca UNC: ANSI B 1.1 - 2A

Rosca Métrica (MA): DIN 13 (ISO 965) - 6g

Aço inox austenítico, não magnético e não temperável

### MATÉRIA-PRIMA

(\*)Tecnopolimer é uma resina plástica injetada sob pressão. A sua forma molecular é  $(C_3H_6)_x$ .

Principais propriedades: Elevada resistência química e a solventes; Alta resistência à fratura por flexão ou fadiga; Boa resistência ao impacto acima de 15 °C; Boa estabilidade térmica.

\*\*\*\*\*Material rígido, não é flexível\*\*\*\*\*

### USO

Pés niveladores são colocados na base de máquinas, equipamentos ou móveis e servem para nivelar ou simplesmente evitar que fiquem em contato com o piso. As medidas apresentadas na tabela referem-se aos itens padrão. Outras cores podem ser consultadas com nosso atendimento.



**BAKELITSUL**  
DESDE 1999