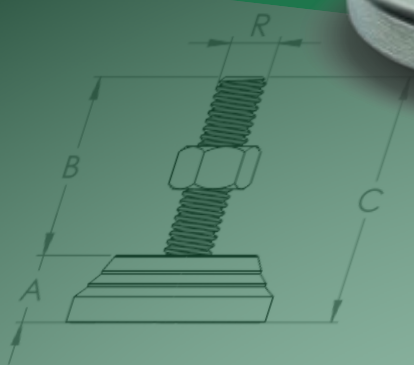




BAKELITSUL
DESDE 1999



ROSCA EXTERNA

Rosca externa conforme normas abaixo:

- Aço inoxidável (RAC)

Rosca métrica

Rosca UNF

Rosca BAKELITSUL (Aço 304) - 965) - 6g

- Aço inoxidável

Rosca métrica

Rosca UNF - 2A

Rosca Métrica (M) - V 13 (ISO 965) - 6g

Aço inox austenítico, não magnético e não tóxico



ATÉRIA-PRIMA

Elastômero (plástico) com características flexíveis, cuja fase plástica gerada pelo oxigênio e ao envelhecimento por agentes atmosféricos, ácidos, alcalinos, solventes orgânicos e temperaturas elevadas.



CATÁLOGO DE PRODUTOS
NIVELADORES

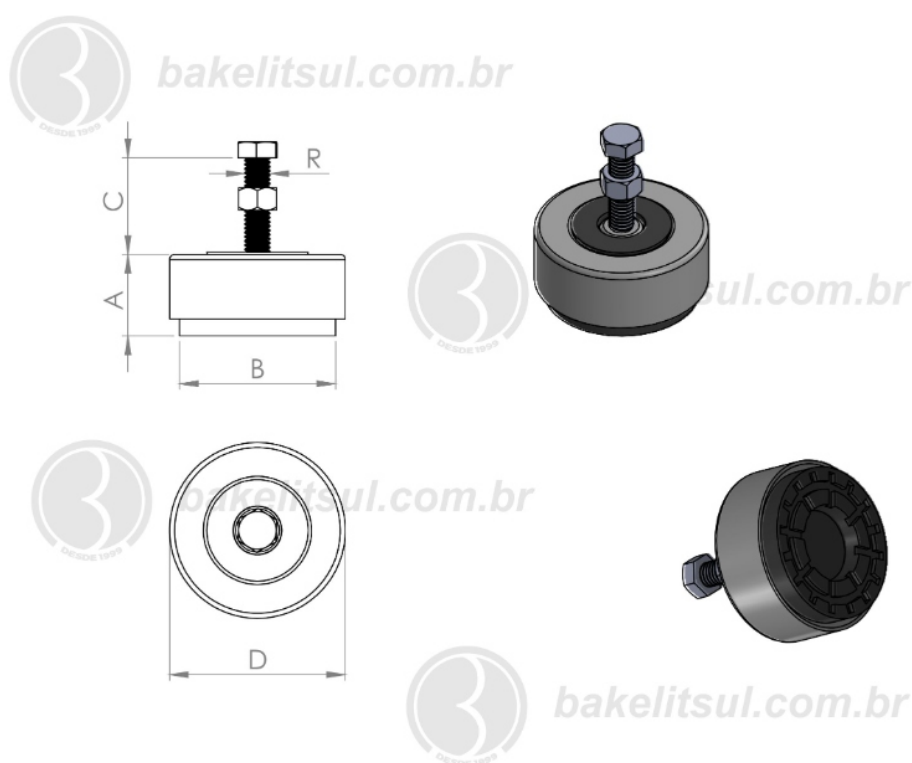
www.BAKELITSUL.COM.BR

USO

Pés niveladores são utilizados em máquinas, equipamentos ou móveis e servem para nivelar o mesmo com o piso. Outras cores podem ser consultadas com nosso departamento de vendas.

PÉS NIVELADORES

NV-E1- PÉ NIVELADOR TIPO VIBRA STOP 2,5 A 18TON



Código	A	B	C	D	R	CAPAC. CARGA
04580	42	79	50	87	3/8" BSW AÇO	2500 kgf

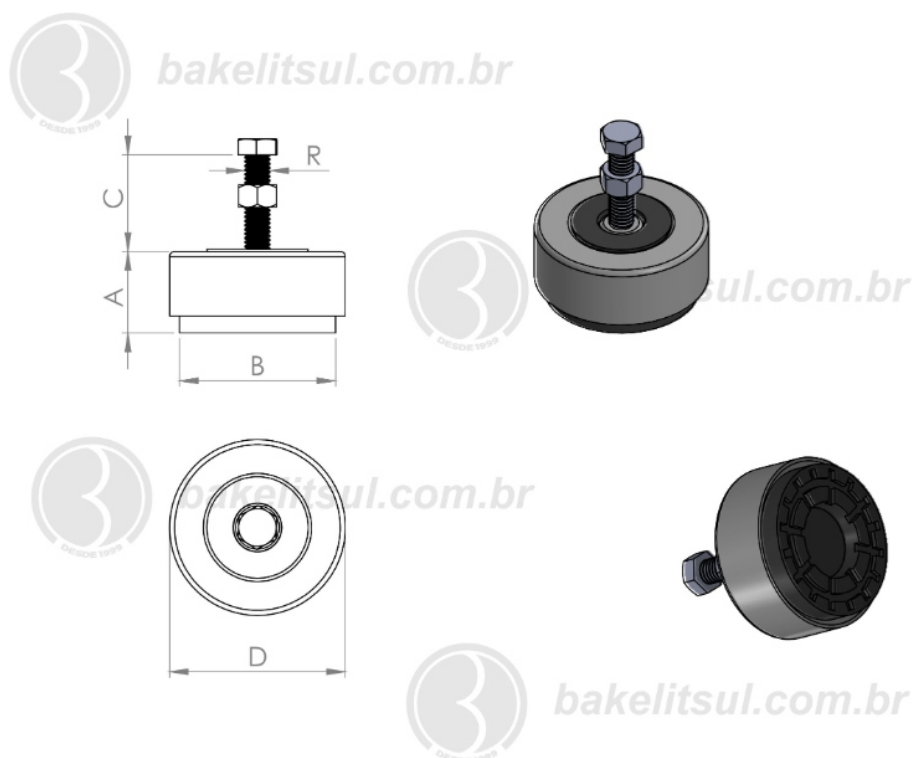


BAKELITSUL
DESDE 1999

PRODUTOS / PÉS NIVELADORES /
NV-E1- PÉ NIVELADOR TIPO VIBRA STOP 2.5 A 18TON

PÉS NIVELADORES

NV-E1- PÉ NIVELADOR TIPO VIBRA STOP 2,5 A 18TON



Código	A	B	C	D	R	CAPAC. CARGA
04581	42	79	50	87	1/2"X12F BSW AÇO	2500 kgf

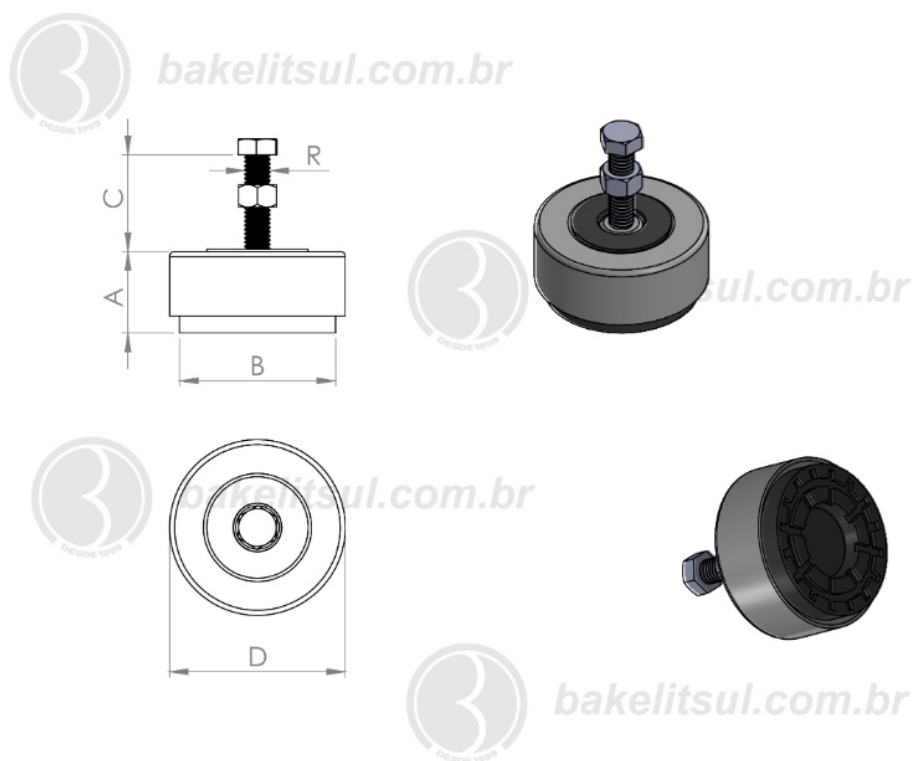


BAKELITSUL
DESDE 1999

PRODUTOS / PÉS NIVELADORES /
NV-E1- PÉ NIVELADOR TIPO VIBRA STOP 2.5 A 18TON

PÉS NIVELADORES

NV-E1- PÉ NIVELADOR TIPO VIBRA STOP 2,5 A 18TON



Código	A	B	C	D	R	CAPAC. CARGA
04582	48	105	76	114	1/2"X12F BSW AÇO	5000 kgf

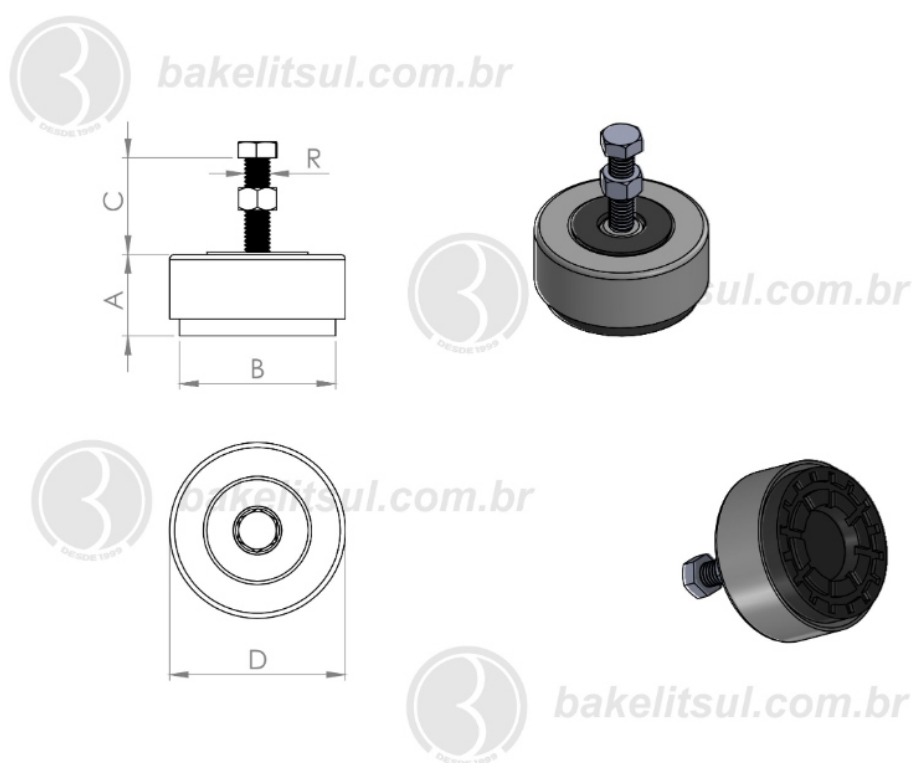


BAKELITSUL
DESDE 1999

PRODUTOS / PÉS NIVELADORES /
NV-E1- PÉ NIVELADOR TIPO VIBRA STOP 2.5 A 18TON

PÉS NIVELADORES

NV-E1- PÉ NIVELADOR TIPO VIBRA STOP 2,5 A 18TON



Código	A	B	C	D	R	CAPAC. CARGA
04583	48	105	78	114	5/8" BSW AÇO	5000 kgf

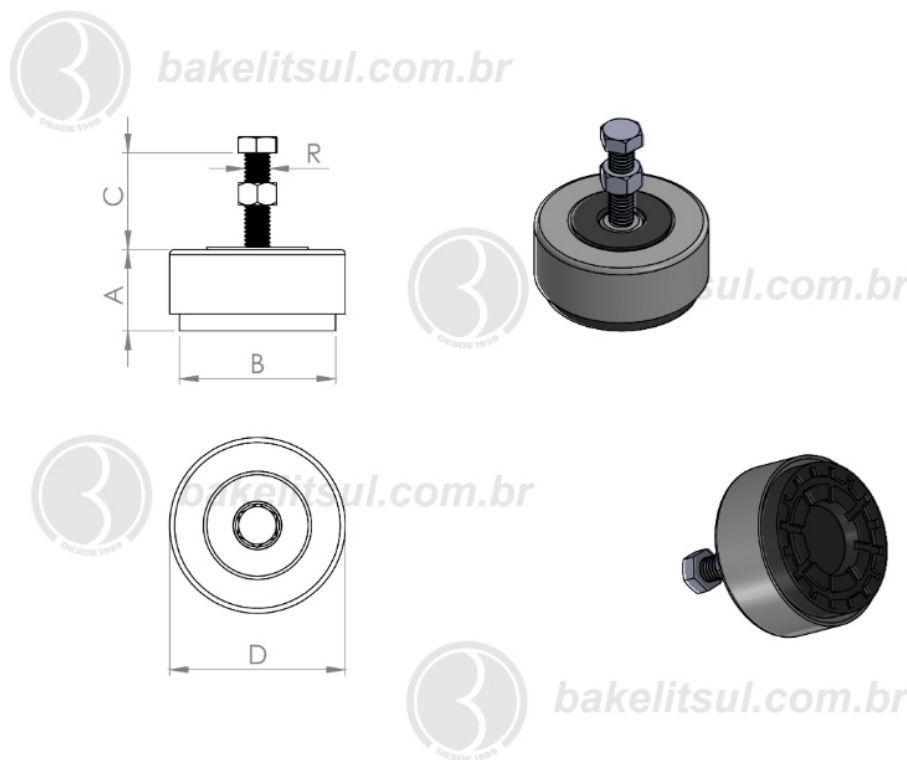


BAKELITSUL
DESDE 1999

PRODUTOS / PÉS NIVELADORES /
NV-E1- PÉ NIVELADOR TIPO VIBRA STOP 2.5 A 18TON

PÉS NIVELADORES

NV-E1- PÉ NIVELADOR TIPO VIBRA STOP 2,5 A 18TON



Código	A	B	C	D	R	CAPAC. CARGA
04584	48	105	76	114	3/4" BSW AÇO	5000 kgf

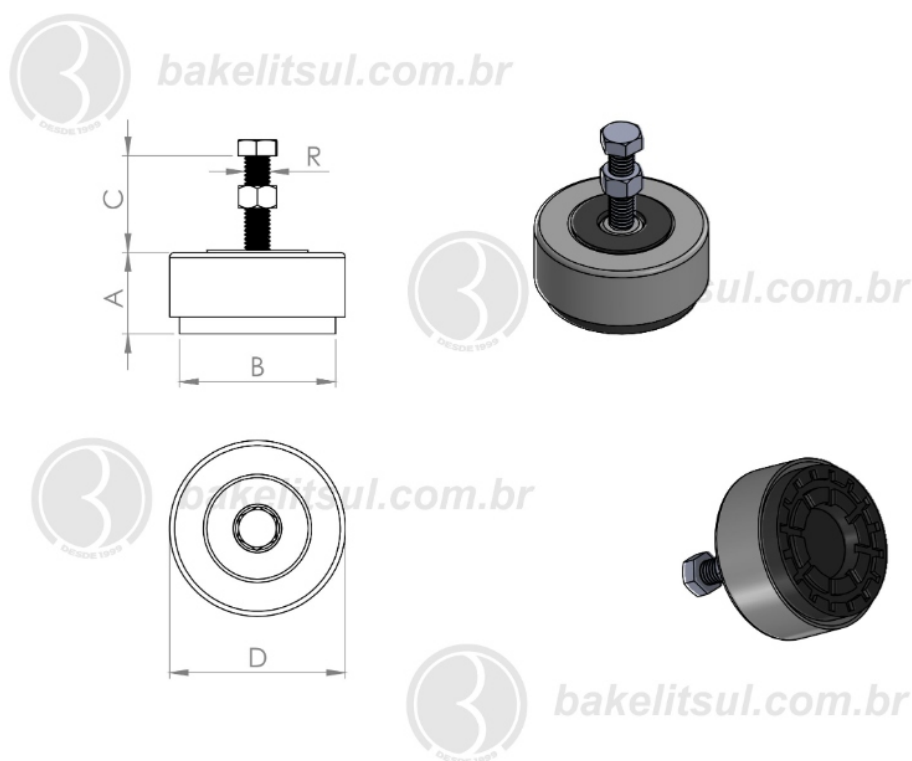


BAKELITSUL
DESDE 1999

PRODUTOS / PÉS NIVELADORES /
NV-E1- PÉ NIVELADOR TIPO VIBRA STOP 2.5 A 18TON

PÉS NIVELADORES

NV-E1- PÉ NIVELADOR TIPO VIBRA STOP 2,5 A 18TON



Código	A	B	C	D	R	CAPAC. CARGA
04585	67	165	93	190	3/4" BSW AÇO	18000 kgf

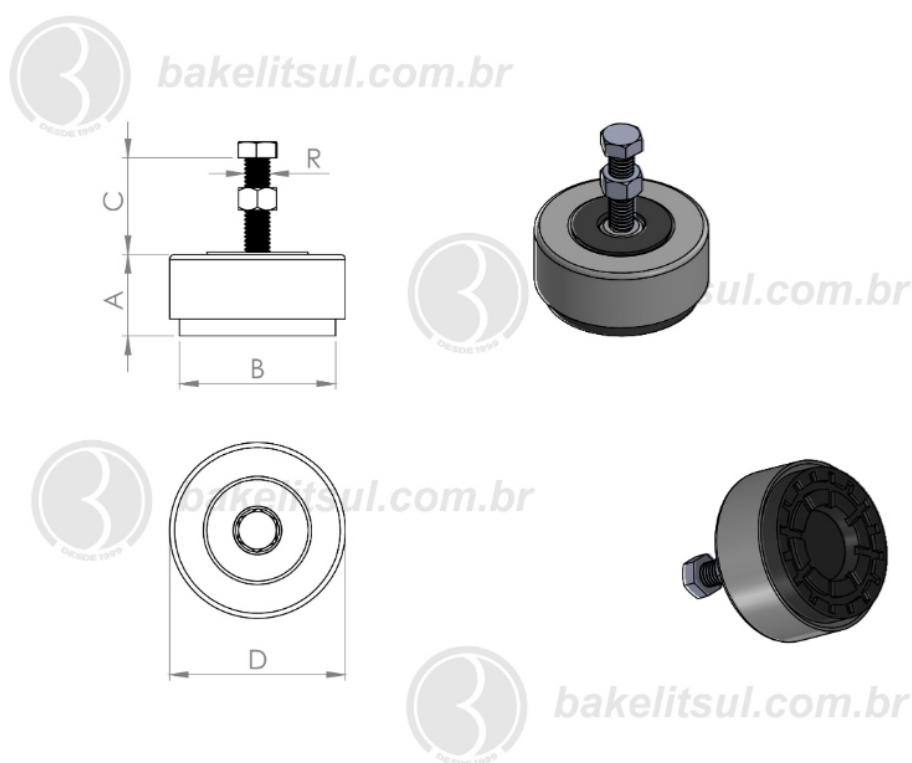


BAKELITSUL
DESDE 1999

PRODUTOS / PÉS NIVELADORES /
NV-E1- PÉ NIVELADOR TIPO VIBRA STOP 2.5 A 18TON

PÉS NIVELADORES

NV-E1- PÉ NIVELADOR TIPO VIBRA STOP 2,5 A 18TON



Código	A	B	C	D	R	CAPAC. CARGA
04586	67	165	90	190	1" BSW AÇO	18000 kgf



BAKELITSUL
DESDE 1999

PRODUTOS / PÉS NIVELADORES /
NV-E1- PÉ NIVELADOR TIPO VIBRA STOP 2.5 A 18TON

PÉS NIVELADORES

NV-E1- PÉ NIVELADOR TIPO VIBRA STOP 2,5 A 18TON



Código	A	B	C	D	R	CAPAC. CARGA
12496	56	134	70	150	5/8" BSW	8000kgf



BAKELITSUL
DESDE 1999

medidas em mm ou polegadas (")

PÉ NIVELADOR BAKELITSUL

PÉS NIVELADORES

NV-E1- PÉ NIVELADOR TIPO VIBRA STOP 2,5 A 18TON



Código	A	B	C	D	R	CAPAC. CARGA
12497	56	134	70	150	3/4" BSW	8000kgf



BAKELITSUL
DESDE 1999

medidas em mm ou polegadas (")

PÉ NIVELADOR BAKELITSUL

Medidas em milímetros (mm) e/ou fração de polegadas.

Bakelitsul é marca registrada de Polímeros do Sul Comercial Ltda.

Alterações de projetos e/ou descontinuidade de produtos podem ocorrer sem aviso prévio.

Este catálogo não deve ser reproduzido em parte ou integral sem autorização e/ou citação da fonte.

Imagens deste catálogo e de nosso site são meramente ilustrativas, podendo haver variações com produtos reais.

PÉS NIVELADORES

NV-E1- PÉ NIVELADOR TIPO VIBRA STOP 2,5 A 18TON



Código	A	B	C	D	R	CAPAC. CARGA
12498	56	134	70	150	1" BSW	8000kgf



BAKELITSUL
DESDE 1999

medidas em mm ou polegadas (")

PÉ NIVELADOR BAKELITSUL

Medidas em milímetros (mm) e/ou fração de polegadas.

Bakelitsul é marca registrada de Polímeros do Sul Comercial Ltda.

Alterações de projetos e/ou descontinuidade de produtos podem ocorrer sem aviso prévio.

Este catálogo não deve ser reproduzido em parte ou integral sem autorização e/ou citação da fonte.

Imagens deste catálogo e de nosso site são meramente ilustrativas, podendo haver variações com produtos reais.

ACABAMENTO

fabricado em ferro fundido e borracha natural(*), acabamento superficial do ferro fundido pintado em cinza e da borracha texturizada em preto. Rosca externa em aço baixo carbono (RAC)

FIXAÇÃO

Fixação através de rosca externa.

-Aço Baixo Carbono (RAC)

Rosca BSW: BS 84 - média

MATÉRIA-PRIMA

(*)Borracha natural com baixa densidade relativa (0,93 g/cm³), alta resistência à abrasão, resistência à baixas temperaturas, alta resistência mecânica, bom isolante elétrico, boa resistência a ácidos, baixa estabilidade térmica, não resistente a óleos e minerais. Dureza 65 shoreA

*****Não é um material flexível*****

USO

Pés niveladores são colocados na base de máquinas, equipamentos omóveis e servem para nivelar ou simplesmente evitar que fiquem em contato com o piso. As medidas apresentadas na tabela referem-se aos itens padrão. Outras cores podem ser consultadas com nosso atendimento



BAKELITSUL
DESDE 1999