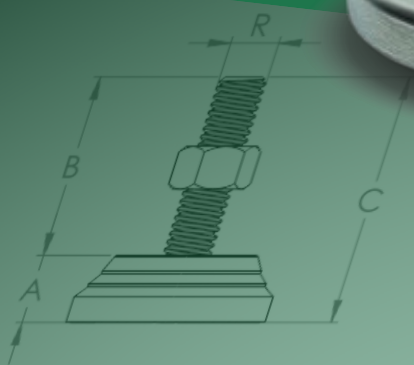




BAKELITSUL
DESDE 1999



ROSCA EXTERNA

Rosca externa conforme normas abaixo:

- Aço inoxidável (RAC)
- Rosca métrica
- Rosca UNF
- Rosca BAKELITSUL
- Aço
- Rosca métrica
- Rosca UNF
- 2A
- Rosca Métrica (M)
- V 13 (ISO 965) - 6g
- Aço inox austenítico magnético e não tem



ATÉRIA-PRIMA

Elastômero (plástico) com características flexíveis, cuja fase é o Etileno-Butileno-Estireno) e a fase plástica geralmente é o poliolefino. É excelente para uso em ambientes com ozônio e ao envelhecimento por agentes atmosféricos, ácidos, álcalis, solventes e detergentes. É um material de isolamento térmico e acústico. É UM MATERIAL ELÁSTICO.



CATÁLOGO DE PRODUTOS
NIVELADORES

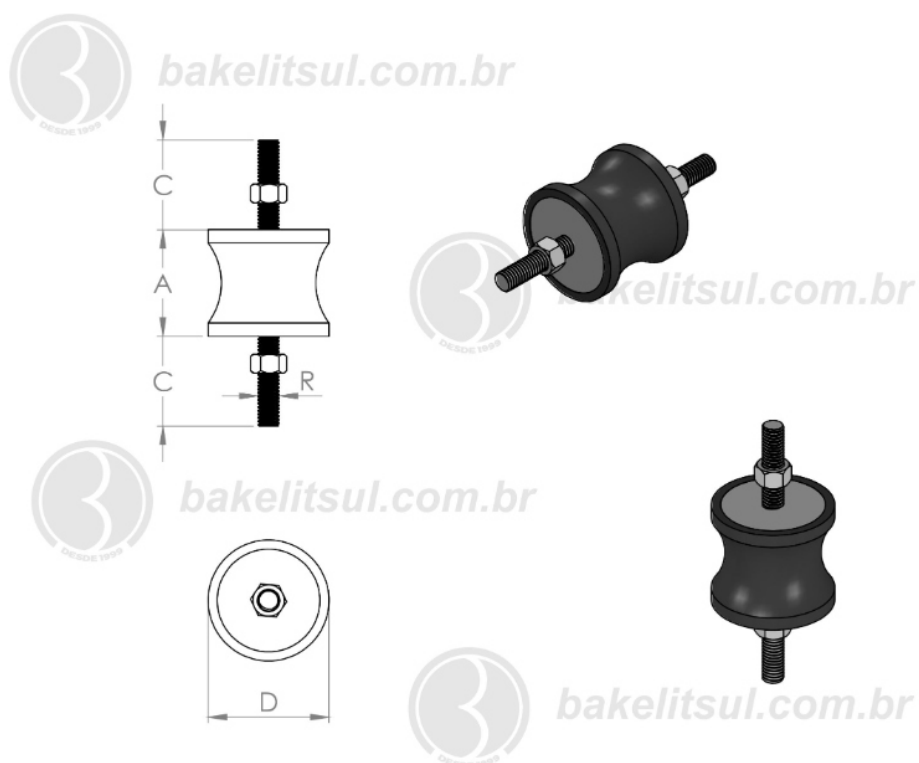
www.BAKELITSUL.COM.BR

USO

Pés niveladores são utilizados em máquinas, equipamentos ou móveis e servem para nivelar o mesmo com o piso. Outras cores podem ser consultadas com nosso departamento de vendas.

PÉS NIVELADORES

NV-HI- COXIM-HI



Código	A	C	D	R	CAPAC. CARGA
04587	30	23	30	1/4" BSW AÇO	70Kgf

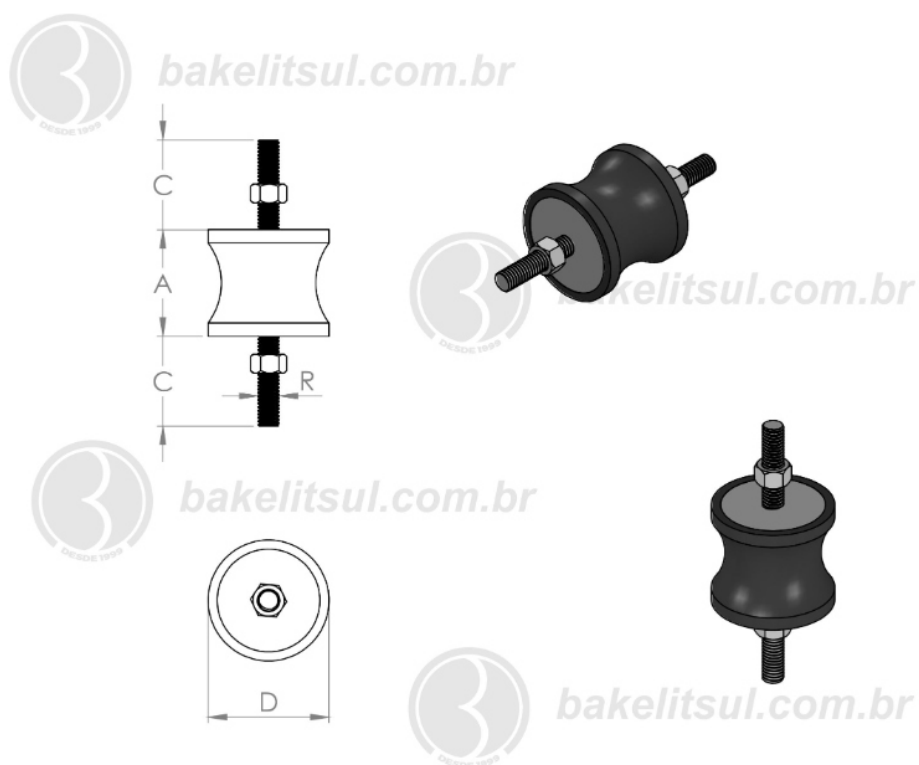


BAKELITSUL
DESDE 1999

PRODUTOS / PÉS NIVELADORES /
NV-HI- COXIM-HI

PÉS NIVELADORES

NV-HI- COXIM-HI



Código	A	C	D	R	CAPAC. CARGA
04588	30	29	30	5/16" BSW AÇO	70Kgf

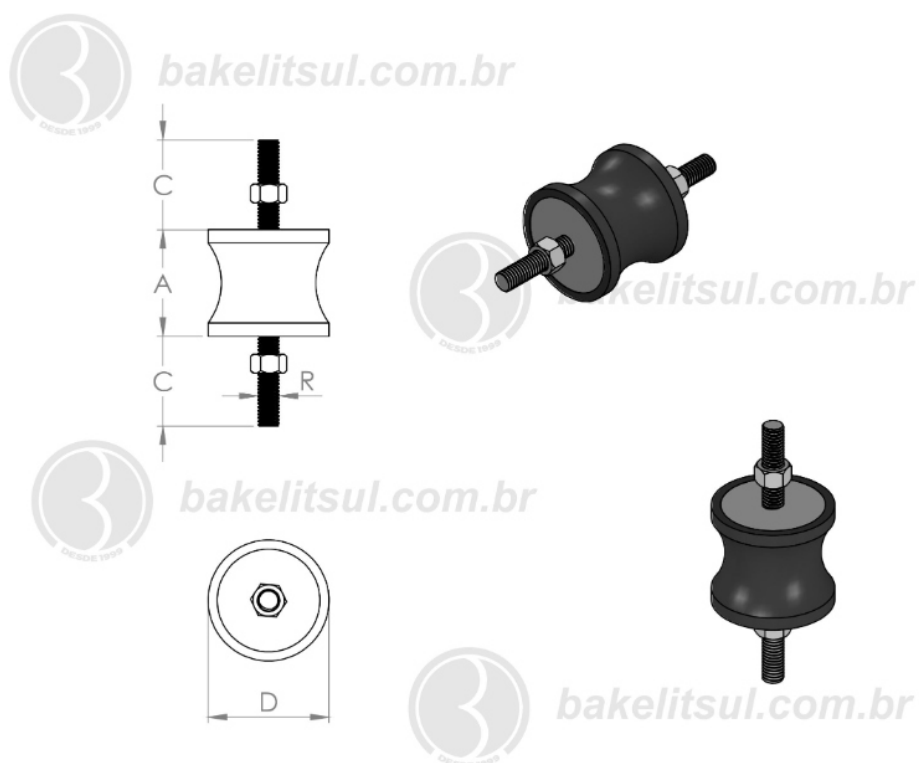


BAKELITSUL
DESDE 1999

PRODUTOS / PÉS NIVELADORES /
NV-HI- COXIM-HI

PÉS NIVELADORES

NV-HI- COXIM-HI



Código	A	C	D	R	CAPAC. CARGA
04589	47,5	41	54	5/16" BSW AÇO	150Kgf

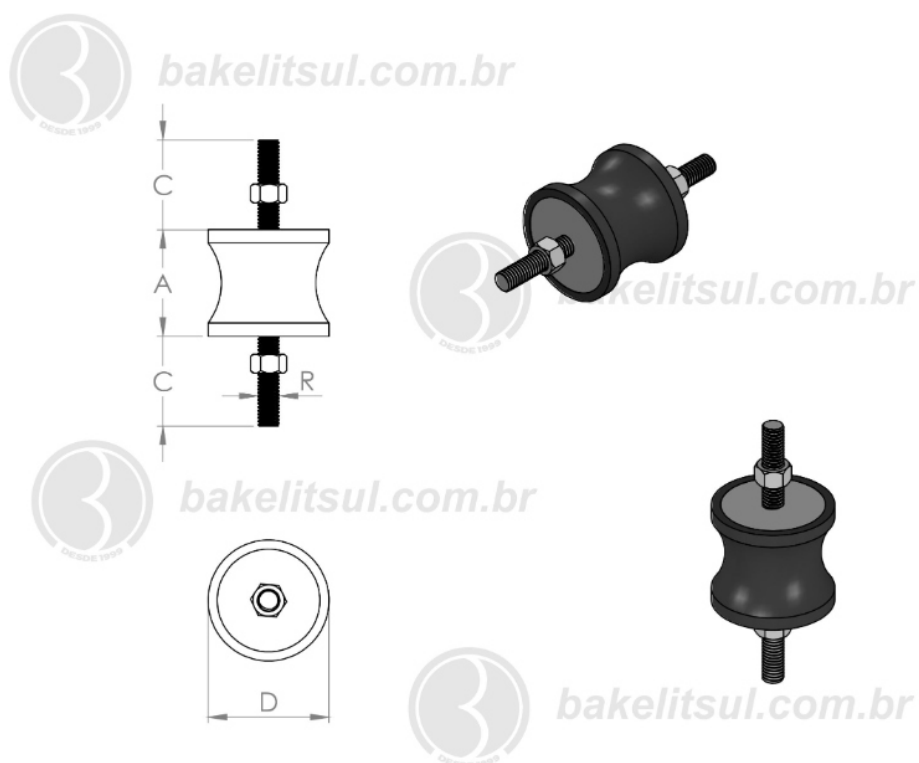


BAKELITSUL
DESDE 1999

PRODUTOS / PÉS NIVELADORES /
NV-HI- COXIM-HI

PÉS NIVELADORES

NV-HI- COXIM-HI



Código	A	C	D	R	CAPAC. CARGA
04590	47,5	40	54	3/8" BSW AÇO	150Kgf

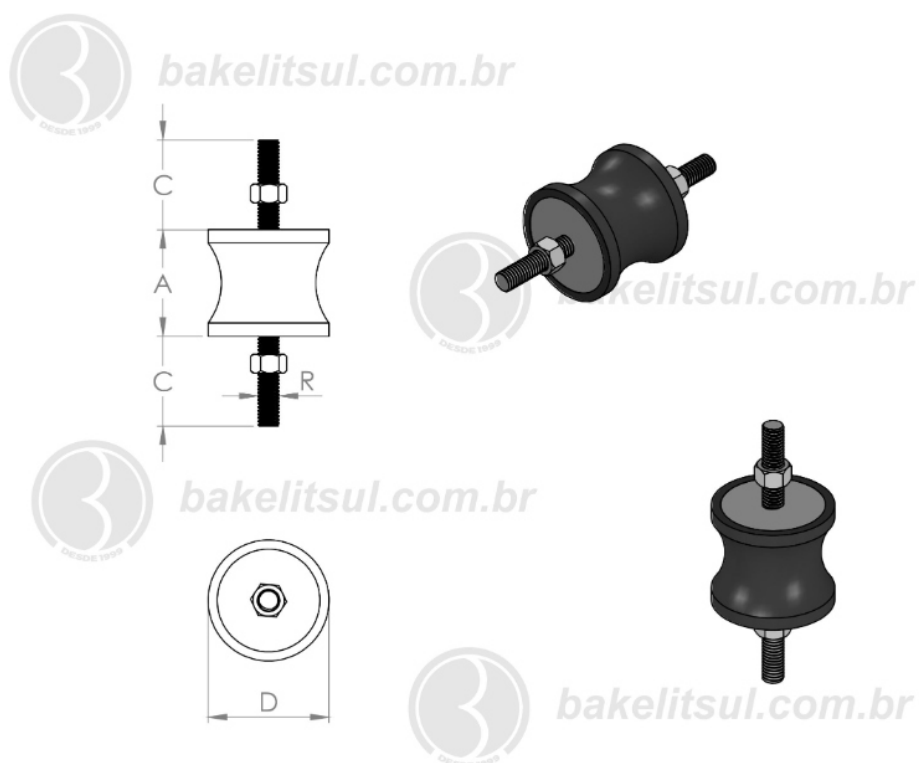


BAKELITSUL
DESDE 1999

PRODUTOS / PÉS NIVELADORES /
NV-HI- COXIM-HI

PÉS NIVELADORES

NV-HI- COXIM-HI



Código	A	C	D	R	CAPAC. CARGA
04591	69	47	71	3/8" BSW AÇO	250Kgf

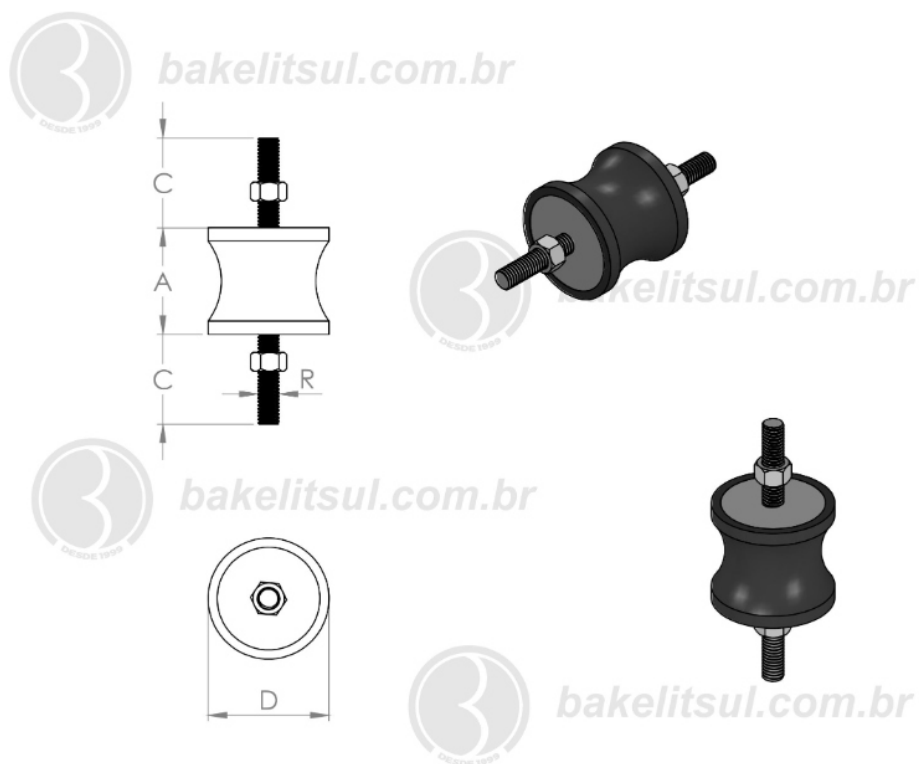


BAKELITSUL
DESDE 1999

PRODUTOS / PÉS NIVELADORES /
NV-HI- COXIM-HI

PÉS NIVELADORES

NV-HI- COXIM-HI



Código	A	C	D	R	CAPAC. CARGA
04592	69	49	71	1/2"X12F BSW AÇO	250Kgf



BAKELITSUL
DESDE 1999

PRODUTOS / PÉS NIVELADORES /
NV-HI- COXIM-HI

ACABAMENTO

fabricado em borracha natural(*), acabamento superficial texturizado em preto. Rosca externa em aço baixo carbono (RAC)

FIXAÇÃO

Fixação através de rosca externa.

-Aço Baixo Carbono (RAC)

Rosca BSW: BS 84 - média

MATÉRIA-PRIMA

(*Borracha natural com baixa densidade relativa (0,93 g/cm³), alta resistência à abrasão, resistência à baixas temperaturas, alta resistência mecânica, bom isolante elétrico, boa resistência a ácidos, baixa estabilidade térmica, não resistente a óleos e minerais. Dureza 65 shoreA

*****Material flexível*****

USO

Coxim são utilizados para absorver vibração e liberar apenas parte dela. Normalmente absorvem 80% da vibração total. Utilizados em motores, compressores e outros.



BAKELITSUL
DESDE 1999