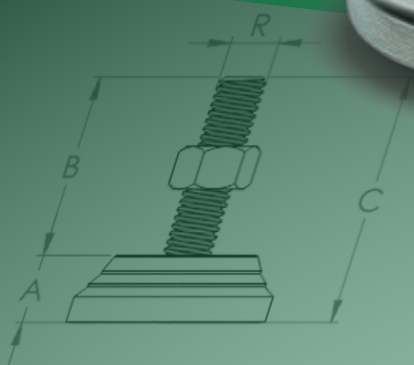




**BAKELITSUL**  
DESDE 1999



**ROSCA EXTERNA**

Rosca externa conforme normas abaixo:

- Aço inoxidável (RAC)

Rosca métrica

Rosca UNF

Rosca BAKELITSUL (Aço 304) - 965) - 6g

- Aço inoxidável

Rosca métrica

Rosca UNF - 2A

Rosca Métrica (M) - V 13 (ISO 965) - 6g

Aço inox austenítico, não magnético e não tóxico



**ATÉRIA-PRIMA**

Elastômero (plástico) com características flexíveis, cuja fase plástica gerada pelo oxigênio e ao envelhecimento por agentes atmosféricos, ácidos, alcalinos, solventes orgânicos e temperaturas elevadas.



**CATÁLOGO DE PRODUTOS**  
**NIVELADORES**

[www.BAKELITSUL.COM.BR](http://www.BAKELITSUL.COM.BR)

**USO**

Pés niveladores são utilizados em máquinas, equipamentos ou móveis e servem para nivelar o mesmo com o piso. Outras cores podem ser consultadas com nosso departamento de vendas.

# NV-N1-30-M10

PÉS NIVELADORES

## NV-N1-30-M10- PÉ NIVELADOR ARTICULADO BASE Ø30MM M10



Código	A	B	C	D	R	CAPAC. CARGA
05154	12	40	55	30	M10x1,5 rosca aço	350Kgf



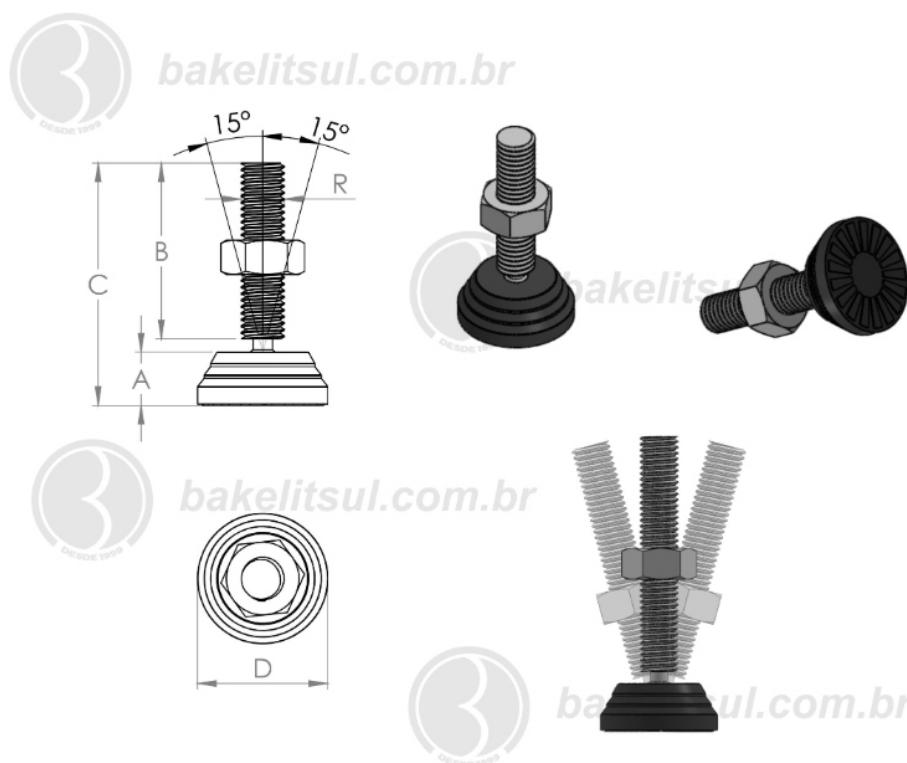
**BAKELITSUL**  
DESDE 1999

PRODUTOS / PÉS NIVELADORES /  
NV-N1-30-M10- PÉ NIVELADOR ARTICULADO BASE Ø30MM M10

# NV-N1-30-M10

PÉS NIVELADORES

## NV-N1-30-M10- PÉ NIVELADOR ARTICULADO BASE Ø30MM M10



Código	A	B	C	D	R	CAPAC. CARGA
05155	12	50	65	30	M10x1,5 rosca aço	350Kgf



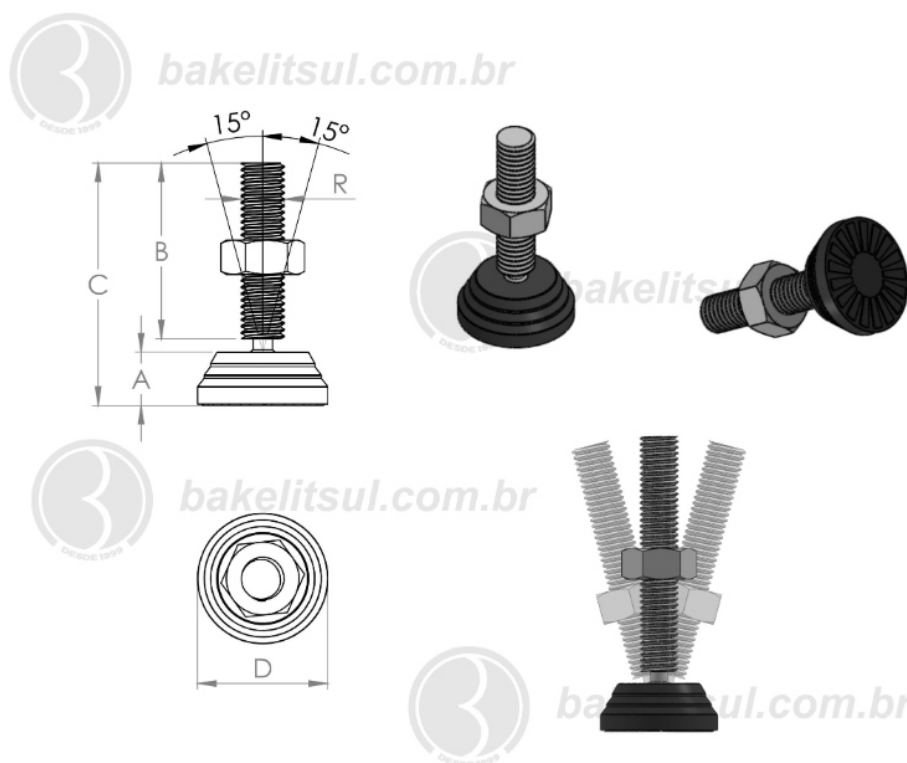
**BAKELITSUL**  
DESDE 1999

PRODUTOS / PÉS NIVELADORES /  
NV-N1-30-M10- PÉ NIVELADOR ARTICULADO BASE Ø30MM M10

# NV-N1-30-M10

PÉS NIVELADORES

## NV-N1-30-M10- PÉ NIVELADOR ARTICULADO BASE Ø30MM M10



Código	A	B	C	D	R	CAPAC. CARGA
05156	12	60	75	30	M10x1,5 rosca aço	350Kgf



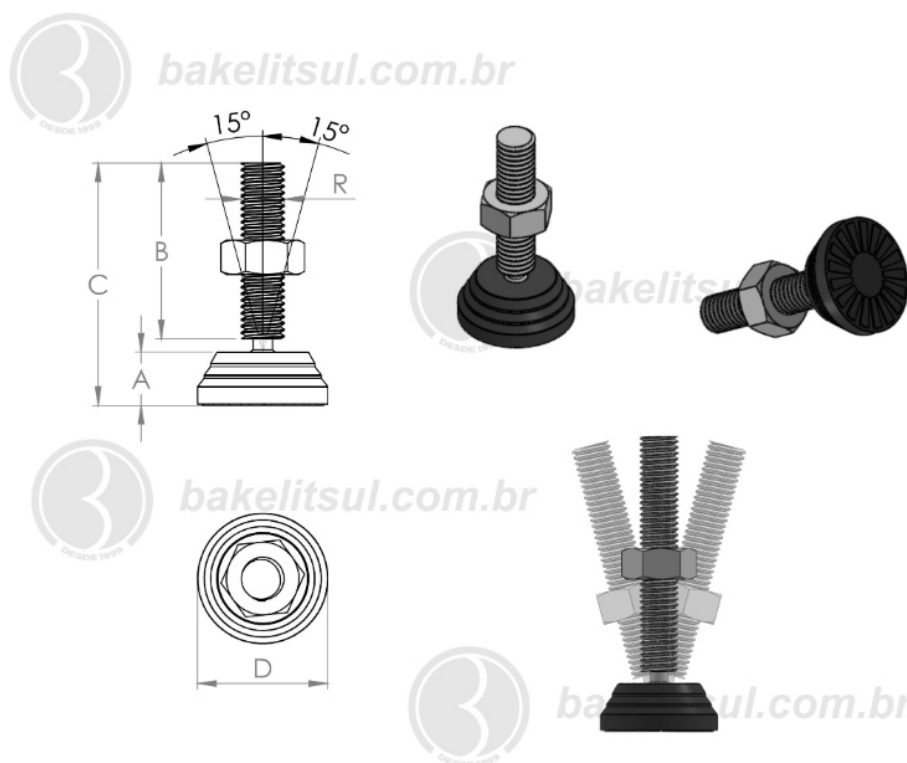
**BAKELITSUL**  
DESDE 1999

PRODUTOS / PÉS NIVELADORES /  
NV-N1-30-M10- PÉ NIVELADOR ARTICULADO BASE Ø30MM M10

# NV-N1-30-M10

PÉS NIVELADORES

## NV-N1-30-M10- PÉ NIVELADOR ARTICULADO BASE Ø30MM M10



Código	A	B	C	D	R	CAPAC. CARGA
05157	12	70	85	30	M10x1,5 rosca aço	350Kgf



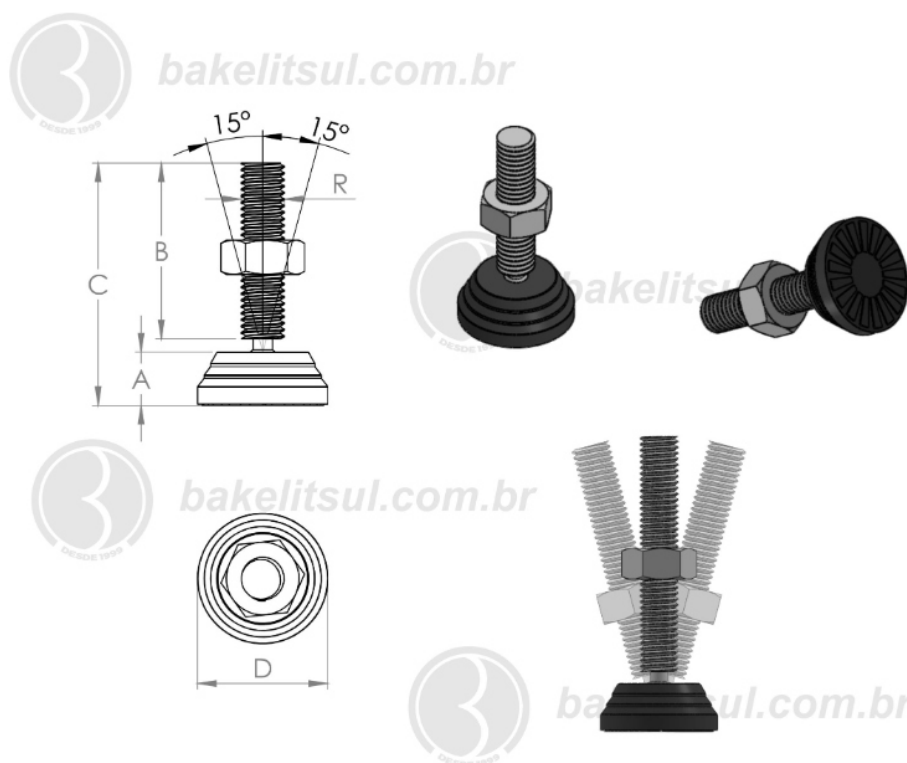
**BAKELITSUL**  
DESDE 1999

PRODUTOS / PÉS NIVELADORES /  
NV-N1-30-M10- PÉ NIVELADOR ARTICULADO BASE Ø30MM M10

# NV-N1-30-M10

PÉS NIVELADORES

## NV-N1-30-M10- PÉ NIVELADOR ARTICULADO BASE Ø30MM M10



Código	A	B	C	D	R	CAPAC. CARGA
05158	12	80	95	30	M10x1,5 rosca aço	350Kgf



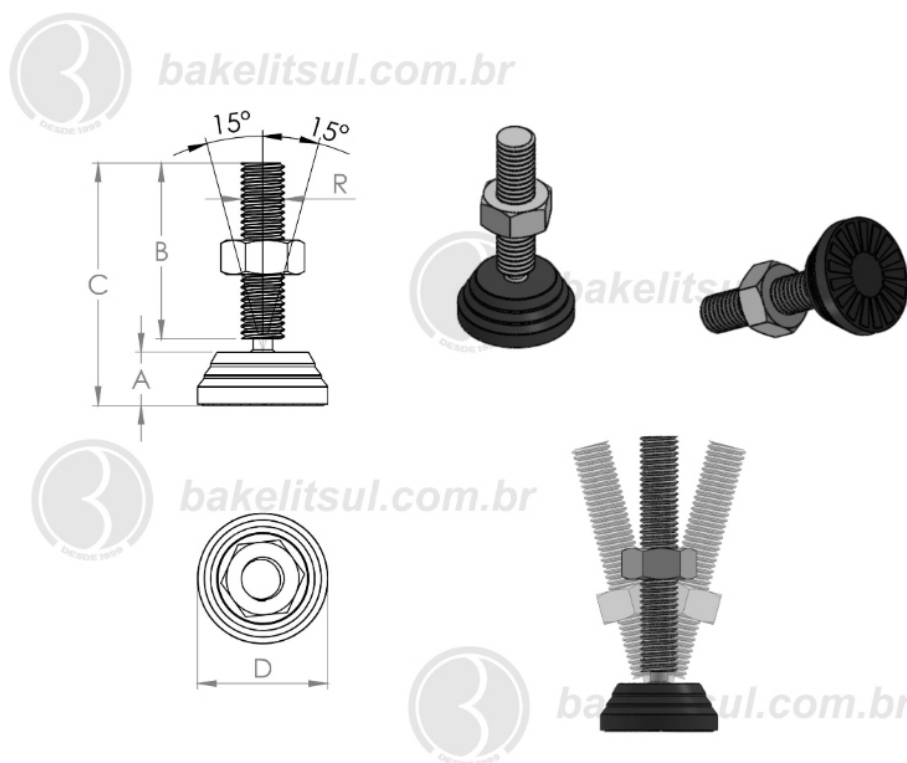
**BAKELITSUL**  
DESDE 1999

PRODUTOS / PÉS NIVELADORES /  
NV-N1-30-M10- PÉ NIVELADOR ARTICULADO BASE Ø30MM M10

# NV-N1-30-M10

PÉS NIVELADORES

## NV-N1-30-M10- PÉ NIVELADOR ARTICULADO BASE Ø30MM M10



Código	A	B	C	D	R	CAPAC. CARGA
05159	12	90	105	30	M10x1,5 rosca aço	350Kgf



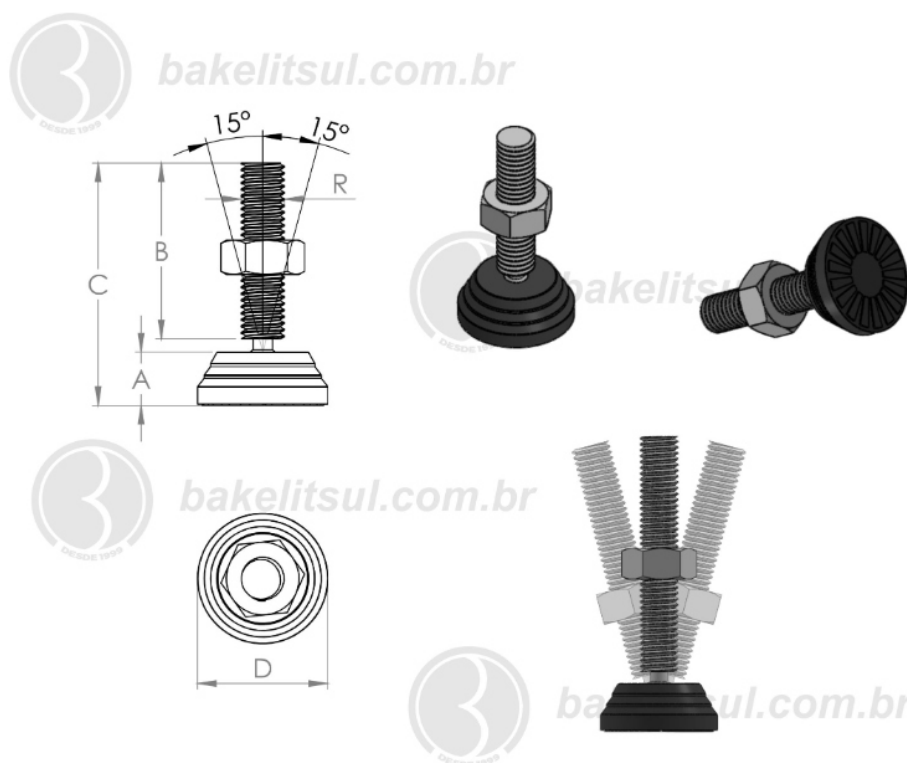
**BAKELITSUL**  
DESDE 1999

PRODUTOS / PÉS NIVELADORES /  
NV-N1-30-M10- PÉ NIVELADOR ARTICULADO BASE Ø30MM M10

# NV-N1-30-M10

PÉS NIVELADORES

## NV-N1-30-M10- PÉ NIVELADOR ARTICULADO BASE Ø30MM M10



Código	A	B	C	D	R	CAPAC. CARGA
05160	12	100	115	30	M10x1,5 rosca aço	350Kgf



**BAKELITSUL**  
DESDE 1999

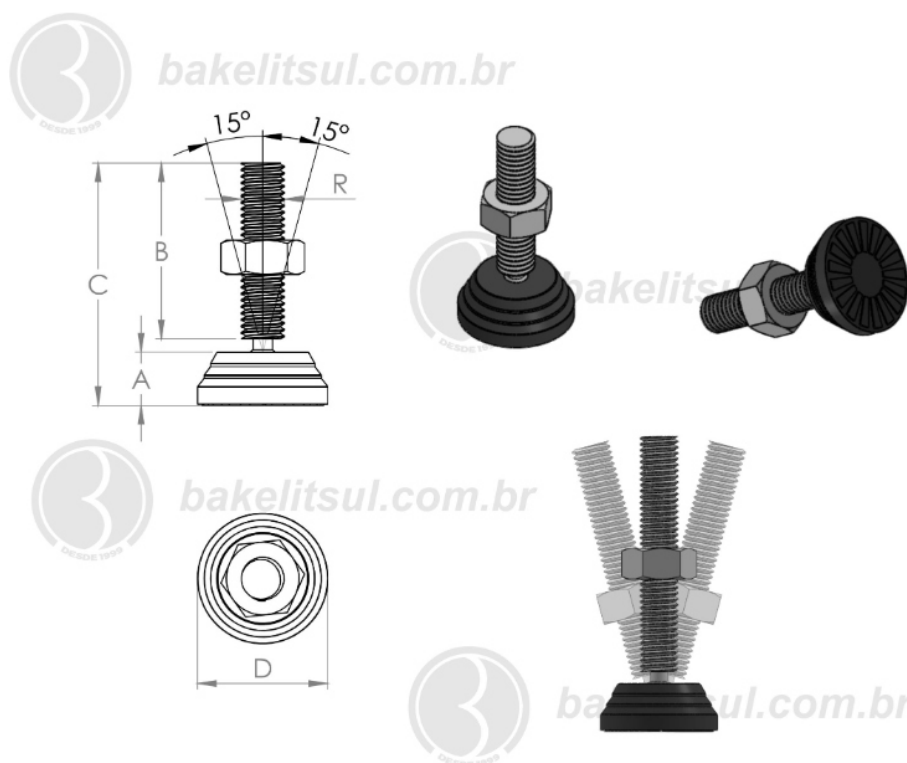
PRODUTOS / PÉS NIVELADORES /  
NV-N1-30-M10- PÉ NIVELADOR ARTICULADO BASE Ø30MM M10



# NV-N1-30-M10

PÉS NIVELADORES

## NV-N1-30-M10- PÉ NIVELADOR ARTICULADO BASE Ø30MM M10



Código	A	B	C	D	R	CAPAC. CARGA
05161	12	110	125	30	M10x1,5 rosca aço	350Kgf



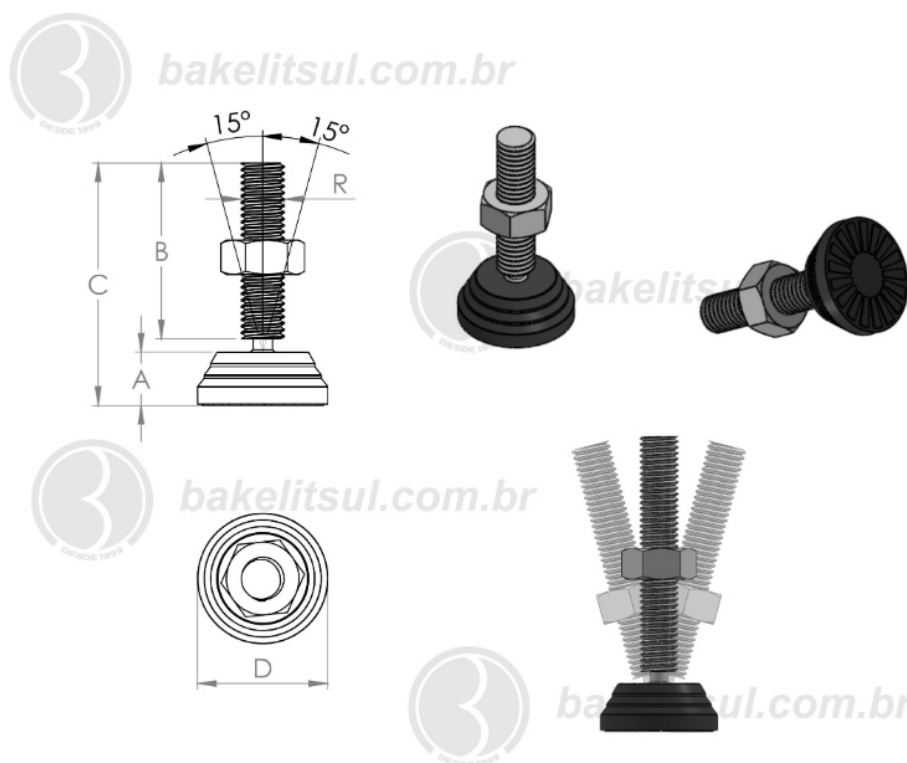
**BAKELITSUL**  
DESDE 1999

PRODUTOS / PÉS NIVELADORES /  
NV-N1-30-M10- PÉ NIVELADOR ARTICULADO BASE Ø30MM M10

# NV-N1-30-M10

PÉS NIVELADORES

## NV-N1-30-M10- PÉ NIVELADOR ARTICULADO BASE Ø30MM M10



Código	A	B	C	D	R	CAPAC. CARGA
05162	12	120	135	30	M10x1,5 rosca aço	350Kgf



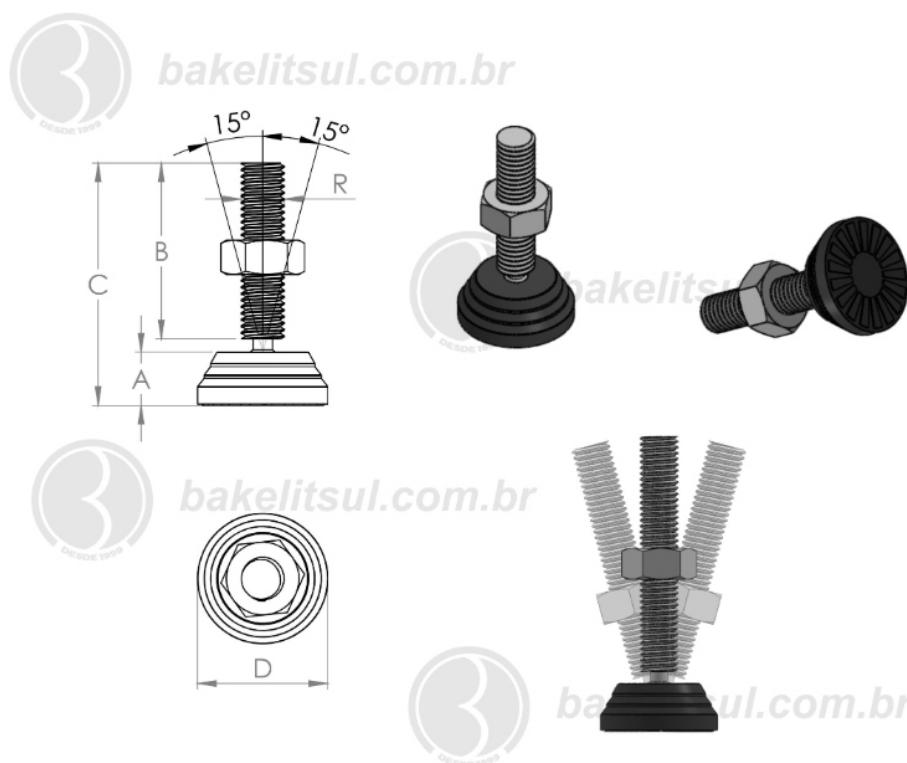
**BAKELITSUL**  
DESDE 1999

PRODUTOS / PÉS NIVELADORES /  
NV-N1-30-M10- PÉ NIVELADOR ARTICULADO BASE Ø30MM M10

# NV-N1-30-M10

PÉS NIVELADORES

## NV-N1-30-M10- PÉ NIVELADOR ARTICULADO BASE Ø30MM M10



Código	A	B	C	D	R	CAPAC. CARGA
05163	12	130	145	30	M10x1,5 rosca aço	350Kgf



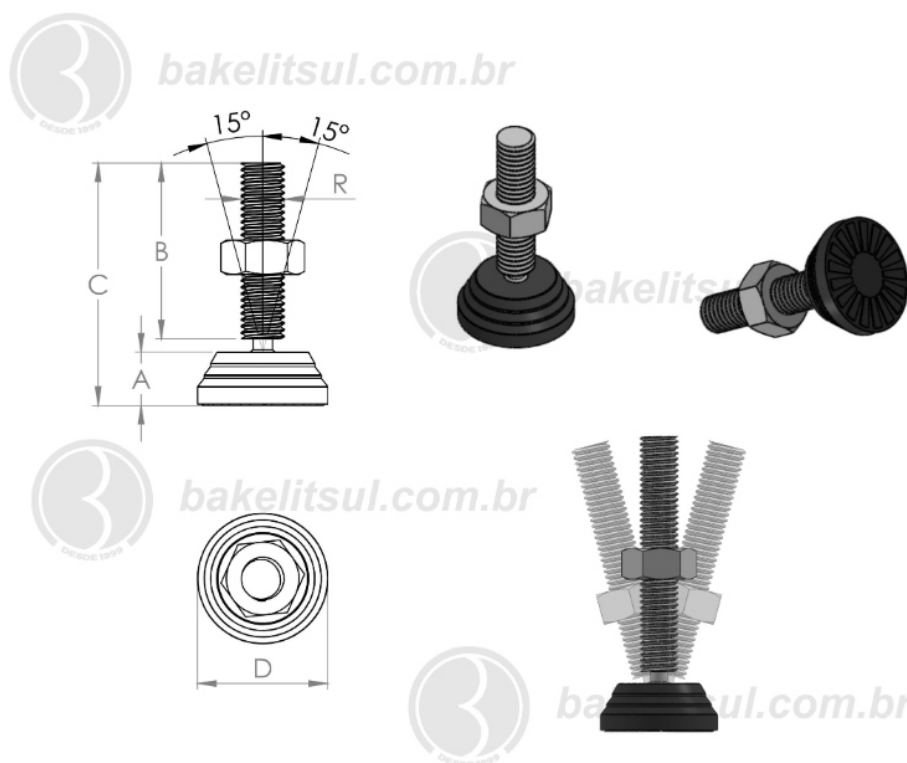
**BAKELITSUL**  
DESDE 1999

PRODUTOS / PÉS NIVELADORES /  
NV-N1-30-M10- PÉ NIVELADOR ARTICULADO BASE Ø30MM M10

# NV-N1-30-M10

PÉS NIVELADORES

## NV-N1-30-M10- PÉ NIVELADOR ARTICULADO BASE Ø30MM M10



Código	A	B	C	D	R	CAPAC. CARGA
05164	12	140	155	30	M10x1,5 rosca aço	350Kgf



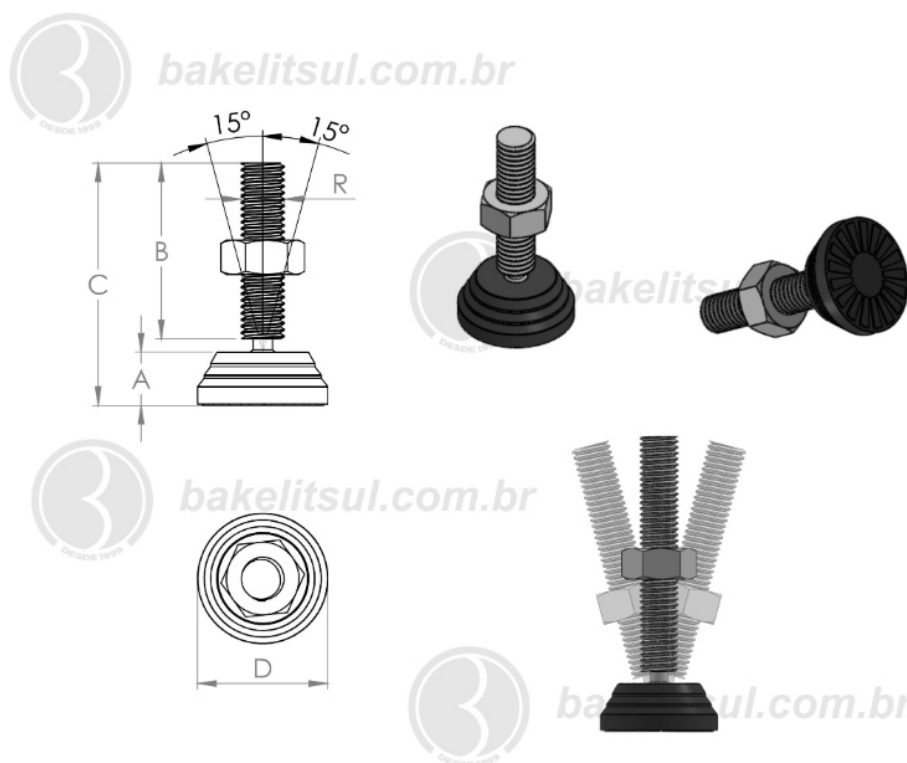
**BAKELITSUL**  
DESDE 1999

PRODUTOS / PÉS NIVELADORES /  
NV-N1-30-M10- PÉ NIVELADOR ARTICULADO BASE Ø30MM M10

# NV-N1-30-M10

PÉS NIVELADORES

## NV-N1-30-M10- PÉ NIVELADOR ARTICULADO BASE Ø30MM M10



Código	A	B	C	D	R	CAPAC. CARGA
05351	12	40	55	30	M10x1,5 rosca inox	350Kgf



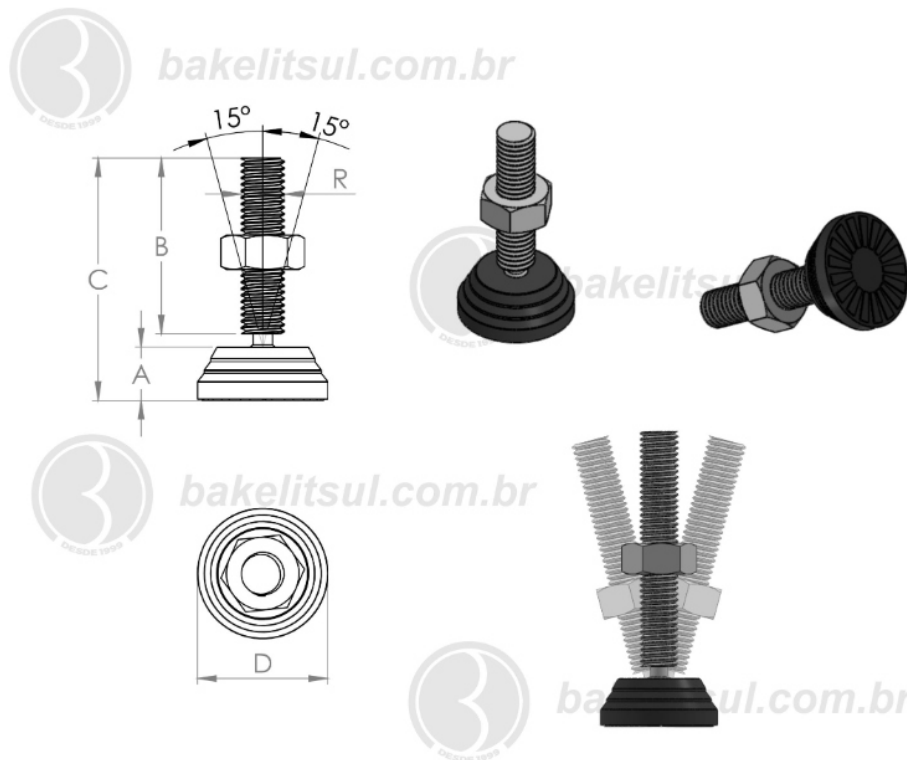
**BAKELITSUL**  
DESDE 1999

PRODUTOS / PÉS NIVELADORES /  
NV-N1-30-M10- PÉ NIVELADOR ARTICULADO BASE Ø30MM M10

# NV-N1-30-M10

PÉS NIVELADORES

## NV-N1-30-M10- PÉ NIVELADOR ARTICULADO BASE Ø30MM M10



Código	A	B	C	D	R	CAPAC. CARGA
05352	12	50	65	30	M10x1,5 rosca inox	350Kgf



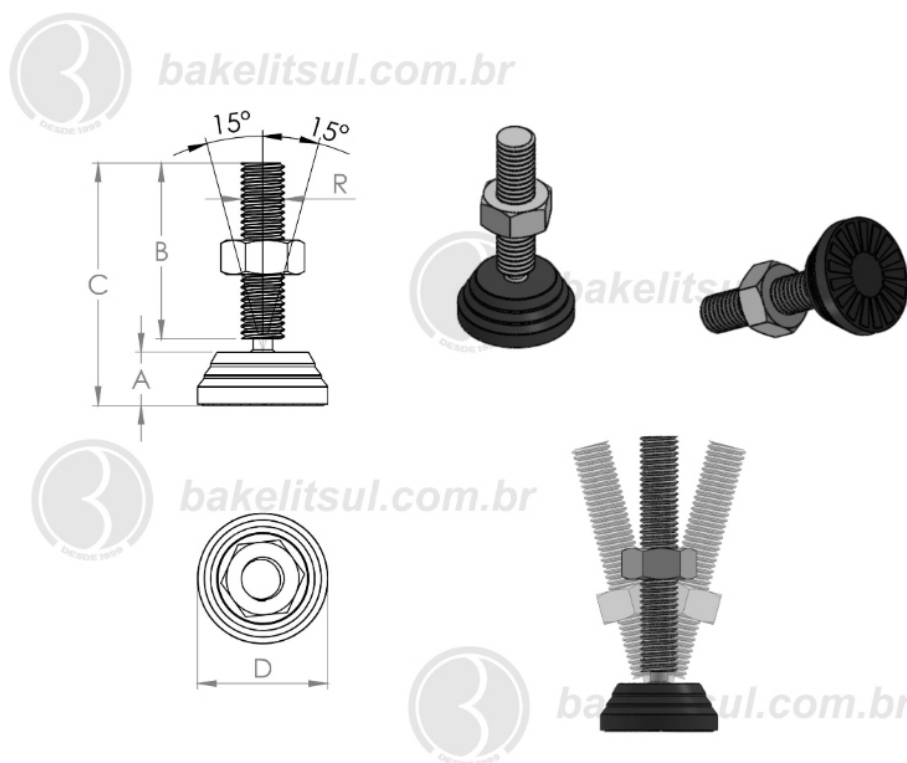
**BAKELITSUL**  
DESDE 1999

PRODUTOS / PÉS NIVELADORES /  
NV-N1-30-M10- PÉ NIVELADOR ARTICULADO BASE Ø30MM M10

# NV-N1-30-M10

PÉS NIVELADORES

## NV-N1-30-M10- PÉ NIVELADOR ARTICULADO BASE Ø30MM M10



Código	A	B	C	D	R	CAPAC. CARGA
05353	12	60	75	30	M10x1,5 rosca inox	350Kgf



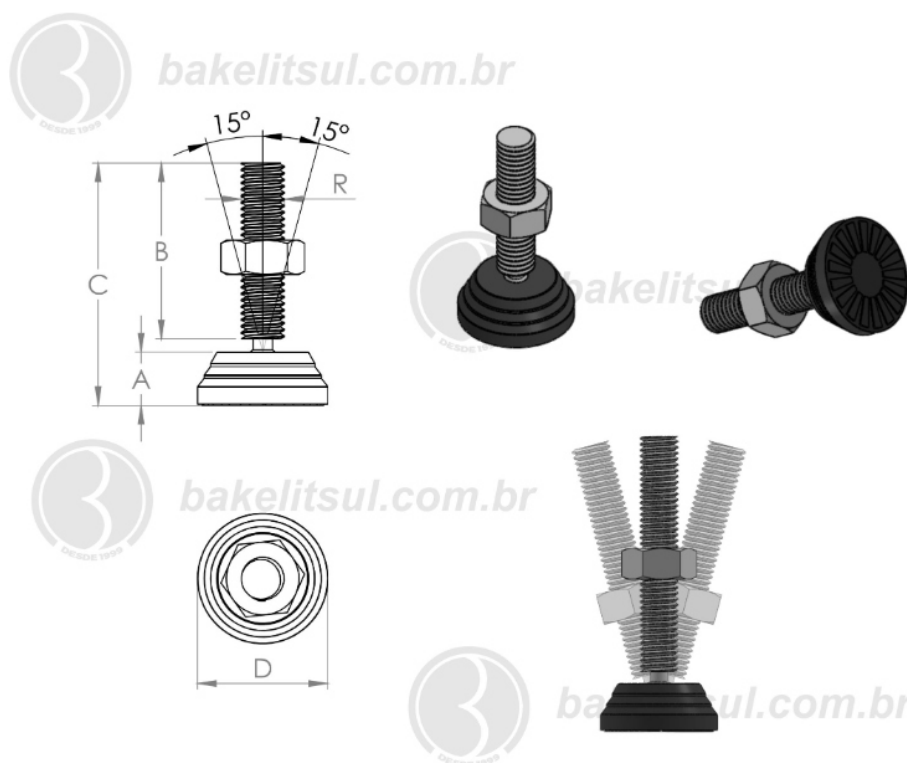
**BAKELITSUL**  
DESDE 1999

PRODUTOS / PÉS NIVELADORES /  
NV-N1-30-M10- PÉ NIVELADOR ARTICULADO BASE Ø30MM M10

# NV-N1-30-M10

PÉS NIVELADORES

## NV-N1-30-M10- PÉ NIVELADOR ARTICULADO BASE Ø30MM M10



Código	A	B	C	D	R	CAPAC. CARGA
05354	12	70	85	30	M10x1,5 rosca inox	350Kgf



**BAKELITSUL**  
DESDE 1999

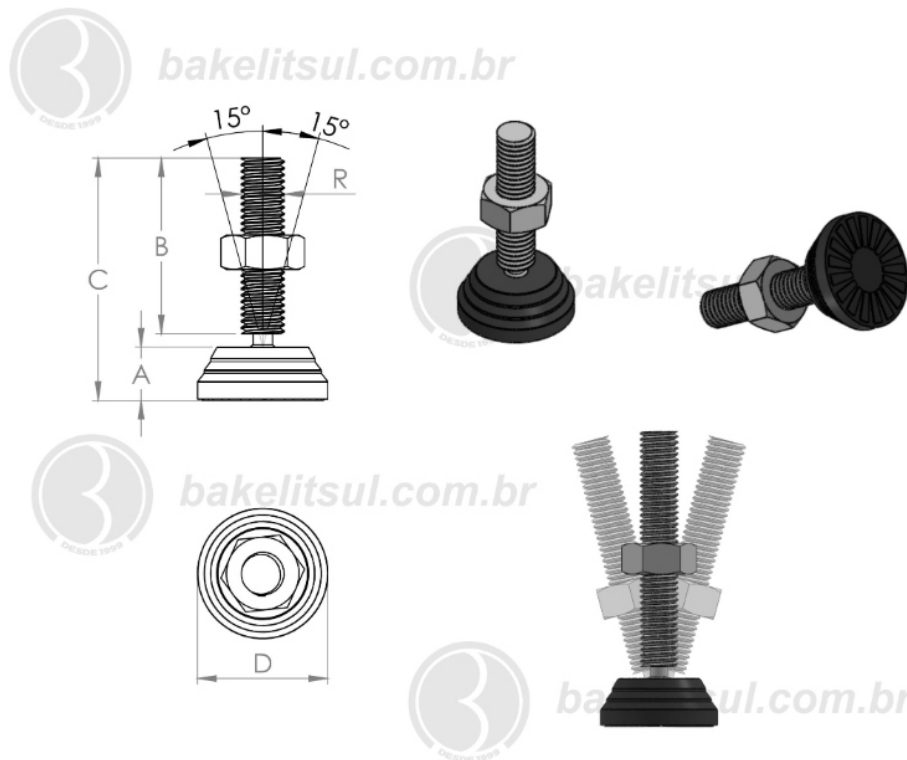
PRODUTOS / PÉS NIVELADORES /  
NV-N1-30-M10- PÉ NIVELADOR ARTICULADO BASE Ø30MM M10



# NV-N1-30-M10

PÉS NIVELADORES

## NV-N1-30-M10- PÉ NIVELADOR ARTICULADO BASE Ø30MM M10



Código	A	B	C	D	R	CAPAC. CARGA
05355	12	80	95	30	M10x1,5 rosca inox	350Kgf



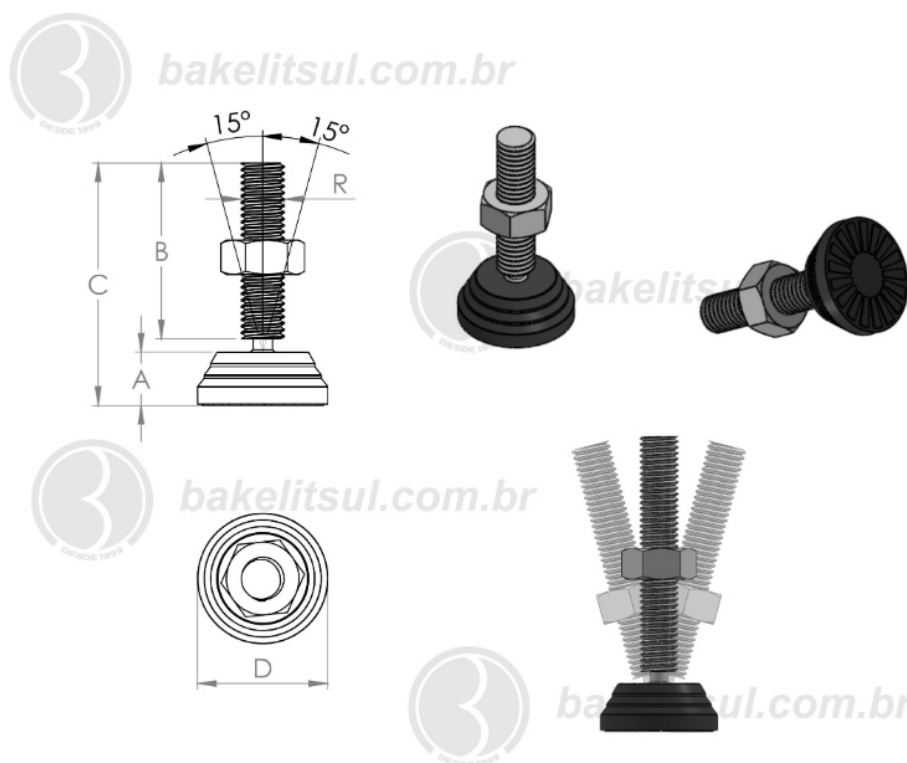
**BAKELITSUL**  
DESDE 1999

PRODUTOS / PÉS NIVELADORES /  
NV-N1-30-M10- PÉ NIVELADOR ARTICULADO BASE Ø30MM M10

# NV-N1-30-M10

PÉS NIVELADORES

## NV-N1-30-M10- PÉ NIVELADOR ARTICULADO BASE Ø30MM M10



Código	A	B	C	D	R	CAPAC. CARGA
05356	12	90	105	30	M10x1,5 rosca inox	350Kgf



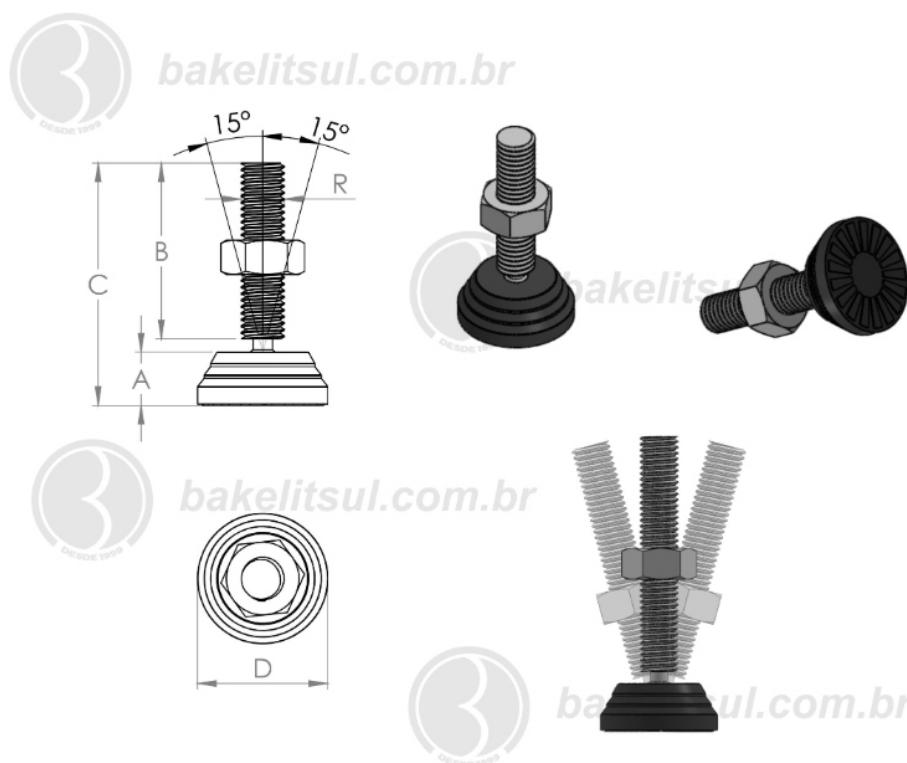
**BAKELITSUL**  
DESDE 1999

PRODUTOS / PÉS NIVELADORES /  
NV-N1-30-M10- PÉ NIVELADOR ARTICULADO BASE Ø30MM M10

# NV-N1-30-M10

PÉS NIVELADORES

## NV-N1-30-M10- PÉ NIVELADOR ARTICULADO BASE Ø30MM M10



Código	A	B	C	D	R	CAPAC. CARGA
05357	12	100	115	30	M10x1,5 rosca inox	350Kgf



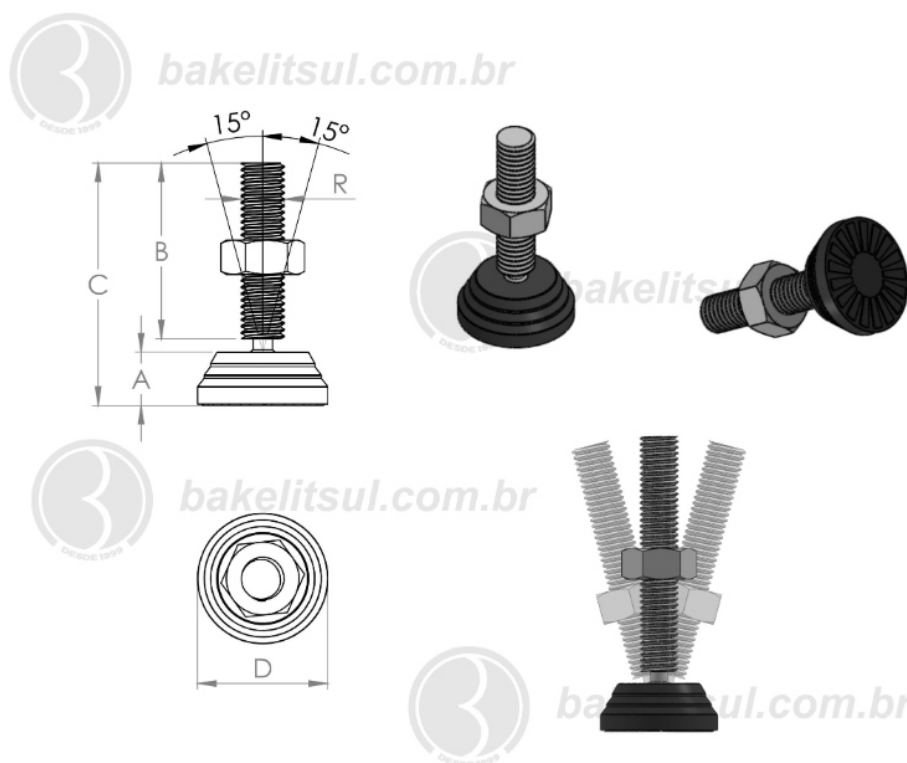
**BAKELITSUL**  
DESDE 1999

PRODUTOS / PÉS NIVELADORES /  
NV-N1-30-M10- PÉ NIVELADOR ARTICULADO BASE Ø30MM M10

# NV-N1-30-M10

PÉS NIVELADORES

## NV-N1-30-M10- PÉ NIVELADOR ARTICULADO BASE Ø30MM M10



Código	A	B	C	D	R	CAPAC. CARGA
05358	12	110	125	30	M10x1,5 rosca inox	350Kgf



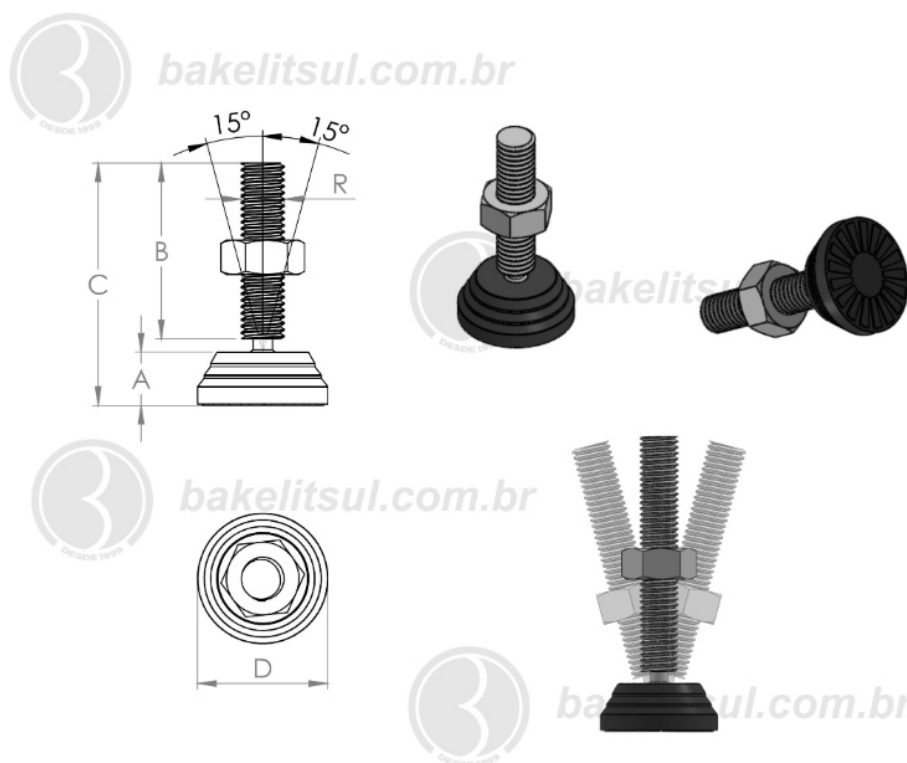
**BAKELITSUL**  
DESDE 1999

PRODUTOS / PÉS NIVELADORES /  
NV-N1-30-M10- PÉ NIVELADOR ARTICULADO BASE Ø30MM M10

# NV-N1-30-M10

PÉS NIVELADORES

## NV-N1-30-M10- PÉ NIVELADOR ARTICULADO BASE Ø30MM M10



Código	A	B	C	D	R	CAPAC. CARGA
05359	12	120	135	30	M10x1,5 rosca inox	350Kgf



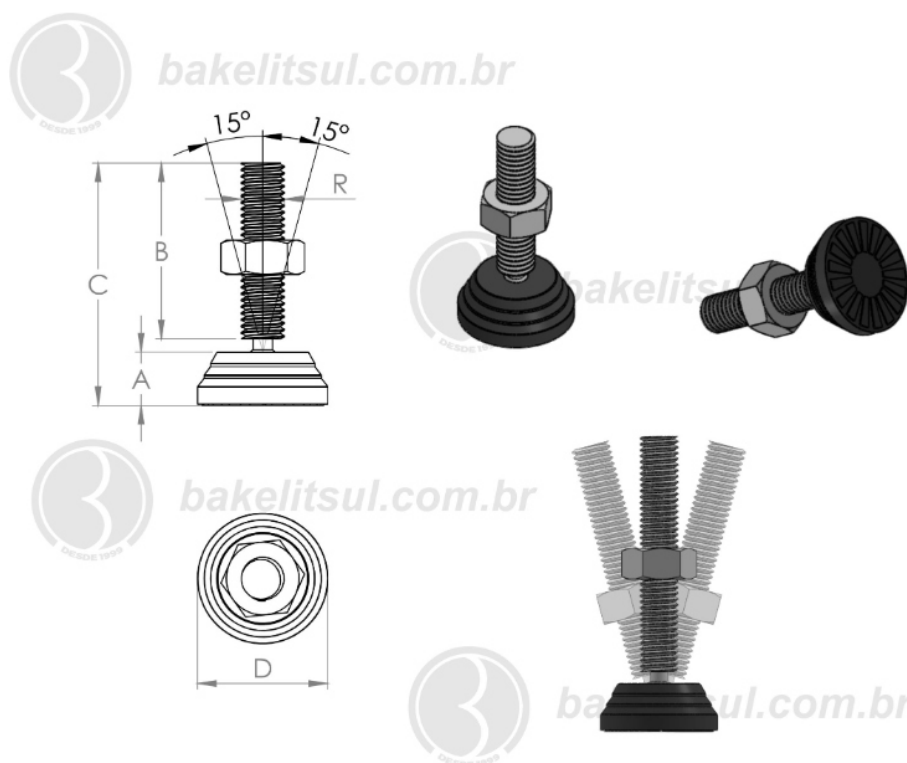
**BAKELITSUL**  
DESDE 1999

PRODUTOS / PÉS NIVELADORES /  
NV-N1-30-M10- PÉ NIVELADOR ARTICULADO BASE Ø30MM M10

# NV-N1-30-M10

PÉS NIVELADORES

## NV-N1-30-M10- PÉ NIVELADOR ARTICULADO BASE Ø30MM M10



Código	A	B	C	D	R	CAPAC. CARGA
05360	12	130	145	30	M10x1,5 rosca inox	350Kgf



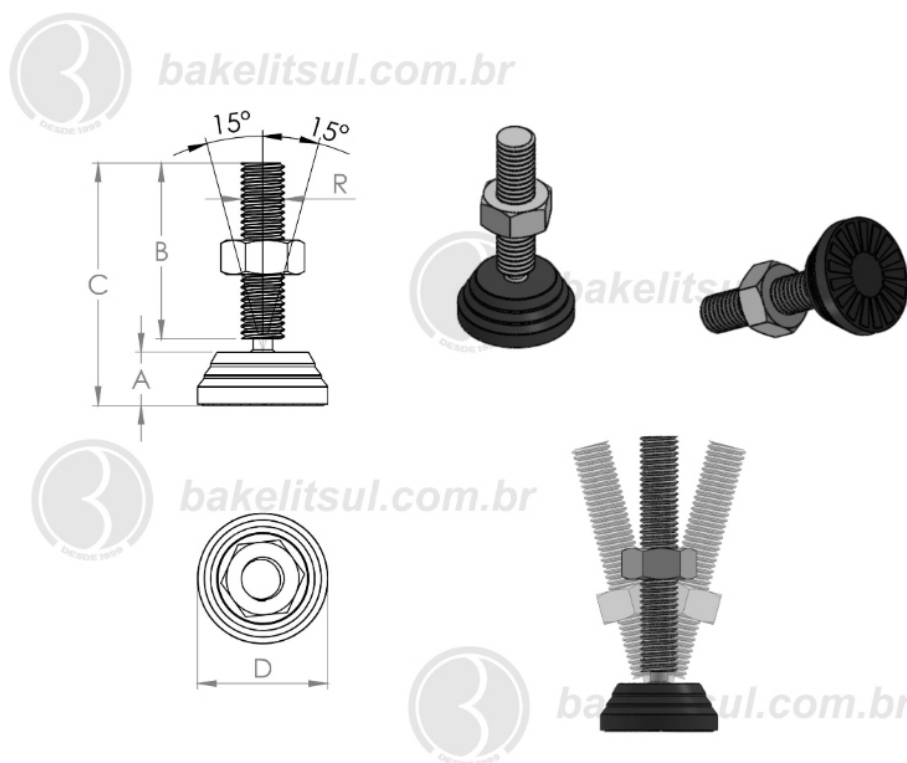
**BAKELITSUL**  
DESDE 1999

PRODUTOS / PÉS NIVELADORES /  
NV-N1-30-M10- PÉ NIVELADOR ARTICULADO BASE Ø30MM M10

# NV-N1-30-M10

PÉS NIVELADORES

## NV-N1-30-M10- PÉ NIVELADOR ARTICULADO BASE Ø30MM M10



Código	A	B	C	D	R	CAPAC. CARGA
05361	12	140	155	30	M10x1,5 rosca inox	350Kgf



**BAKELITSUL**  
DESDE 1999

PRODUTOS / PÉS NIVELADORES /  
NV-N1-30-M10- PÉ NIVELADOR ARTICULADO BASE Ø30MM M10

# NV-N1-30-M10

PÉS NIVELADORES

## NV-N1-30-M10- PÉ NIVELADOR ARTICULADO BASE Ø30MM M10



Código	A	B	C	D	R	CAPAC. CARGA
11972	12	150	165	30	M10x1,5 rosca aço	350Kgf



**BAKELITSUL**  
DESDE 1999

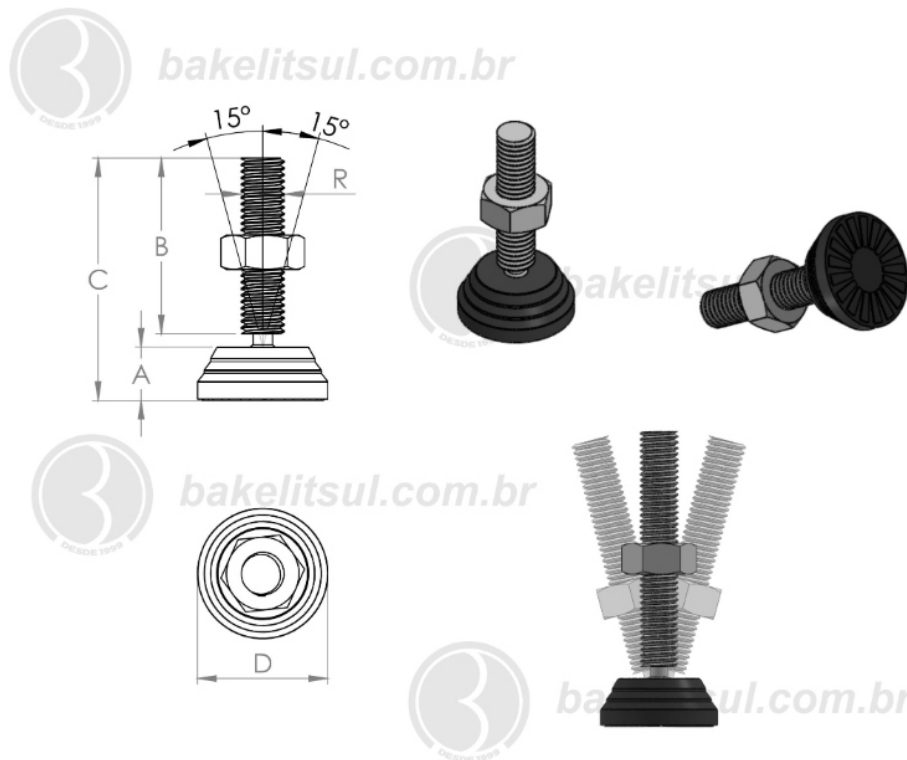
PRODUTOS / PÉS NIVELADORES /  
NV-N1-30-M10- PÉ NIVELADOR ARTICULADO BASE Ø30MM M10



# NV-N1-30-M10

PÉS NIVELADORES

## NV-N1-30-M10- PÉ NIVELADOR ARTICULADO BASE Ø30MM M10



Código	A	B	C	D	R	CAPAC. CARGA
11973	12	150	165	30	M10x1,5 rosca inox	350Kgf



**BAKELITSUL**  
DESDE 1999

PRODUTOS / PÉS NIVELADORES /  
NV-N1-30-M10- PÉ NIVELADOR ARTICULADO BASE Ø30MM M10

## NV-N1-30-M10

## ACABAMENTO

Injetado em tecnopolimer(\*) reforçado com 30% de fibra de vidro, acabamento superficial texturizado em preto. Rosca externa em aço baixo carbono (RAC) ou aço inoxidável AISI304 (RIN)

## FIXAÇÃO

Fixação através de rosca externa.

-Aço Baixo Carbono (RAC)

Rosca Métrica (MA): DIN 13 (ISO 965) - 6g

-Aço Inoxidável AISI 304 (RIN)

Rosca Métrica (MA): DIN 13 (ISO 965) - 6g

Aço inox austenítico, não magnético e não temperável

## MATÉRIA-PRIMA

(\*)Tecnopolimer é uma resina plástica injetada sob pressão. A sua forma molecular é  $(C_3H_6)_x$ .

Principais propriedades: Elevada resistência química e a solventes; Alta resistência à fratura por flexão ou fadiga; Boa resistência ao impacto acima de 15 °C; Boa estabilidade térmica.

\*\*\*\*\*Material rígido, não é flexível\*\*\*\*\*

## USO

Pés niveladores são colocados na base de máquinas, equipamentos ou móveis e servem para nivelar ou simplesmente evitar que fiquem em contato com o piso. O pino roscado move-se em todas as direções permitindo que seja colocado em pisos com desnível. As medidas apresentadas na tabela referem-se aos itens padrão. Outras cores podem ser consultadas com nosso atendimento.



**BAKELITSUL**  
DESDE 1999