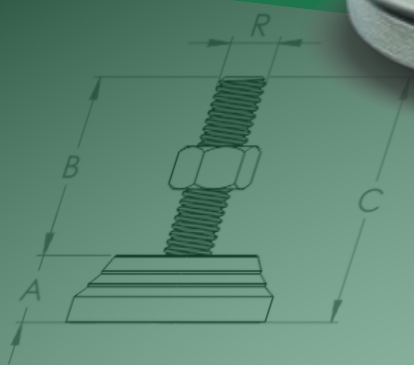




**BAKELITSUL**  
DESDE 1999



**ROSCA EXTERNA**

Rosca externa conforme normas abaixo:

- Aço inoxidável austenítico (RAC)

Rosca UNF - 2A

Rosca UNF - 2A

Rosca BAKELITSUL - 965) - 6g

- Aço inoxidável austenítico

Rosca UNF - 2A

Rosca Métrica (M) - V 13 (ISO 965) - 6g

Aço inox austenítico, não magnético e não tem



**ROSCA INTERNA**

(Elastômero)

está com

poliolefinas

excelente

detergentes

de isolamento

É UM MATE



CATÁLOGO DE PRODUTOS  
**NIVELADORES**

[www.BAKELITSUL.COM.BR](http://www.BAKELITSUL.COM.BR)

**USO**

Pés niveladores são utilizados em máquinas, equipamentos ou móveis e servem para nivelar simplesmente evitar que inquadramentos com o piso. Outras cores podem ser consultadas com no departamento de vendas.

# NV-N1-40-M10

PÉS NIVELADORES

## NV-N1-40-M10- PÉ NIVELADOR ARTICULADO BASE Ø40MM M10



Código	A	B	C	D	R	CAPAC. CARGA
03217	12	90	105	40	M10x1,5 rosca aço	360Kgf



**BAKELITSUL**  
DESDE 1999

PRODUTOS / PÉS NIVELADORES /  
NV-N1-40-M10- PÉ NIVELADOR ARTICULADO BASE Ø40MM M10

# NV-N1-40-M10

PÉS NIVELADORES

## NV-N1-40-M10- PÉ NIVELADOR ARTICULADO BASE Ø40MM M10



Código	A	B	C	D	R	CAPAC. CARGA
03964	12	90	105	40	M10x1,5 rosca inox	360Kgf



**BAKELITSUL**  
DESDE 1999

PRODUTOS / PÉS NIVELADORES /  
NV-N1-40-M10- PÉ NIVELADOR ARTICULADO BASE Ø40MM M10

# NV-N1-40-M10

PÉS NIVELADORES

## NV-N1-40-M10- PÉ NIVELADOR ARTICULADO BASE Ø40MM M10



Código	A	B	C	D	R	CAPAC. CARGA
05165	12	40	55	40	M10x1,5 rosca aço	360Kgf



**BAKELITSUL**  
DESDE 1999

PRODUTOS / PÉS NIVELADORES /  
NV-N1-40-M10- PÉ NIVELADOR ARTICULADO BASE Ø40MM M10



# NV-N1-40-M10

PÉS NIVELADORES

## NV-N1-40-M10- PÉ NIVELADOR ARTICULADO BASE Ø40MM M10



Código	A	B	C	D	R	CAPAC. CARGA
05166	12	50	65	40	M10x1,5 rosca aço	360Kgf



**BAKELITSUL**  
DESDE 1999

PRODUTOS / PÉS NIVELADORES /  
NV-N1-40-M10- PÉ NIVELADOR ARTICULADO BASE Ø40MM M10

# NV-N1-40-M10

PÉS NIVELADORES

## NV-N1-40-M10- PÉ NIVELADOR ARTICULADO BASE Ø40MM M10



Código	A	B	C	D	R	CAPAC. CARGA
05167	12	60	75	40	M10x1,5 rosca aço	360Kgf



**BAKELITSUL**  
DESDE 1999

PRODUTOS / PÉS NIVELADORES /  
NV-N1-40-M10- PÉ NIVELADOR ARTICULADO BASE Ø40MM M10

# NV-N1-40-M10

PÉS NIVELADORES

## NV-N1-40-M10- PÉ NIVELADOR ARTICULADO BASE Ø40MM M10



Código	A	B	C	D	R	CAPAC. CARGA
05168	12	70	85	40	M10x1,5 rosca aço	360Kgf



**BAKELITSUL**  
DESDE 1999

PRODUTOS / PÉS NIVELADORES /  
NV-N1-40-M10- PÉ NIVELADOR ARTICULADO BASE Ø40MM M10

# NV-N1-40-M10

PÉS NIVELADORES

## NV-N1-40-M10- PÉ NIVELADOR ARTICULADO BASE Ø40MM M10



Código	A	B	C	D	R	CAPAC. CARGA
05169	12	80	95	40	M10x1,5 rosca aço	360Kgf



**BAKELITSUL**  
DESDE 1999

PRODUTOS / PÉS NIVELADORES /  
NV-N1-40-M10- PÉ NIVELADOR ARTICULADO BASE Ø40MM M10

# NV-N1-40-M10

PÉS NIVELADORES

## NV-N1-40-M10- PÉ NIVELADOR ARTICULADO BASE Ø40MM M10



Código	A	B	C	D	R	CAPAC. CARGA
05171	12	100	115	40	M10x1,5 rosca aço	360Kgf



**BAKELITSUL**  
DESDE 1999

PRODUTOS / PÉS NIVELADORES /  
NV-N1-40-M10- PÉ NIVELADOR ARTICULADO BASE Ø40MM M10



# NV-N1-40-M10

PÉS NIVELADORES

## NV-N1-40-M10- PÉ NIVELADOR ARTICULADO BASE Ø40MM M10



Código	A	B	C	D	R	CAPAC. CARGA
05172	12	110	125	40	M10x1,5 rosca aço	360Kgf



**BAKELITSUL**  
DESDE 1999

PRODUTOS / PÉS NIVELADORES /  
NV-N1-40-M10- PÉ NIVELADOR ARTICULADO BASE Ø40MM M10

# NV-N1-40-M10

PÉS NIVELADORES

## NV-N1-40-M10- PÉ NIVELADOR ARTICULADO BASE Ø40MM M10



Código	A	B	C	D	R	CAPAC. CARGA
05173	12	120	135	40	M10x1,5 rosca aço	360Kgf



**BAKELITSUL**  
DESDE 1999

PRODUTOS / PÉS NIVELADORES /  
NV-N1-40-M10- PÉ NIVELADOR ARTICULADO BASE Ø40MM M10

# NV-N1-40-M10

PÉS NIVELADORES

## NV-N1-40-M10- PÉ NIVELADOR ARTICULADO BASE Ø40MM M10



Código	A	B	C	D	R	CAPAC. CARGA
05174	12	130	145	40	M10x1,5 rosca aço	360Kgf



**BAKELITSUL**  
DESDE 1999

PRODUTOS / PÉS NIVELADORES /  
NV-N1-40-M10- PÉ NIVELADOR ARTICULADO BASE Ø40MM M10

# NV-N1-40-M10

PÉS NIVELADORES

## NV-N1-40-M10- PÉ NIVELADOR ARTICULADO BASE Ø40MM M10



Código	A	B	C	D	R	CAPAC. CARGA
05175	12	140	155	40	M10x1,5 rosca aço	360Kgf



**BAKELITSUL**  
DESDE 1999

PRODUTOS / PÉS NIVELADORES /  
NV-N1-40-M10- PÉ NIVELADOR ARTICULADO BASE Ø40MM M10

# NV-N1-40-M10

PÉS NIVELADORES

## NV-N1-40-M10- PÉ NIVELADOR ARTICULADO BASE Ø40MM M10



Código	A	B	C	D	R	CAPAC. CARGA
05362	12	40	55	40	M10x1,5 rosca inox	360Kgf



**BAKELITSUL**  
DESDE 1999

PRODUTOS / PÉS NIVELADORES /  
NV-N1-40-M10- PÉ NIVELADOR ARTICULADO BASE Ø40MM M10



# NV-N1-40-M10

PÉS NIVELADORES

## NV-N1-40-M10- PÉ NIVELADOR ARTICULADO BASE Ø40MM M10



Código	A	B	C	D	R	CAPAC. CARGA
05363	12	50	65	40	M10x1,5 rosca inox	360Kgf



**BAKELITSUL**  
DESDE 1999

PRODUTOS / PÉS NIVELADORES /  
NV-N1-40-M10- PÉ NIVELADOR ARTICULADO BASE Ø40MM M10

# NV-N1-40-M10

PÉS NIVELADORES

## NV-N1-40-M10- PÉ NIVELADOR ARTICULADO BASE Ø40MM M10



Código	A	B	C	D	R	CAPAC. CARGA
05364	12	60	75	40	M10x1,5 rosca inox	360Kgf



**BAKELITSUL**  
DESDE 1999

PRODUTOS / PÉS NIVELADORES /  
NV-N1-40-M10- PÉ NIVELADOR ARTICULADO BASE Ø40MM M10

# NV-N1-40-M10

PÉS NIVELADORES

## NV-N1-40-M10- PÉ NIVELADOR ARTICULADO BASE Ø40MM M10



Código	A	B	C	D	R	CAPAC. CARGA
05365	12	70	85	40	M10x1,5 rosca inox	360Kgf



**BAKELITSUL**  
DESDE 1999

PRODUTOS / PÉS NIVELADORES /  
NV-N1-40-M10- PÉ NIVELADOR ARTICULADO BASE Ø40MM M10

# NV-N1-40-M10

PÉS NIVELADORES

## NV-N1-40-M10- PÉ NIVELADOR ARTICULADO BASE Ø40MM M10



Código	A	B	C	D	R	CAPAC. CARGA
05366	12	80	95	40	M10x1,5 rosca inox	360Kgf



**BAKELITSUL**  
DESDE 1999

PRODUTOS / PÉS NIVELADORES /  
NV-N1-40-M10- PÉ NIVELADOR ARTICULADO BASE Ø40MM M10

# NV-N1-40-M10

PÉS NIVELADORES

## NV-N1-40-M10- PÉ NIVELADOR ARTICULADO BASE Ø40MM M10



Código	A	B	C	D	R	CAPAC. CARGA
05367	12	100	115	40	M10x1,5 rosca inox	360Kgf



**BAKELITSUL**  
DESDE 1999

PRODUTOS / PÉS NIVELADORES /  
NV-N1-40-M10- PÉ NIVELADOR ARTICULADO BASE Ø40MM M10



# NV-N1-40-M10

PÉS NIVELADORES

## NV-N1-40-M10- PÉ NIVELADOR ARTICULADO BASE Ø40MM M10



Código	A	B	C	D	R	CAPAC. CARGA
05368	12	110	125	40	M10x1,5 rosca inox	360Kgf



**BAKELITSUL**  
DESDE 1999

PRODUTOS / PÉS NIVELADORES /  
NV-N1-40-M10- PÉ NIVELADOR ARTICULADO BASE Ø40MM M10

# NV-N1-40-M10

PÉS NIVELADORES

## NV-N1-40-M10- PÉ NIVELADOR ARTICULADO BASE Ø40MM M10



Código	A	B	C	D	R	CAPAC. CARGA
05369	12	120	135	40	M10x1,5 rosca inox	360Kgf



**BAKELITSUL**  
DESDE 1999

PRODUTOS / PÉS NIVELADORES /  
NV-N1-40-M10- PÉ NIVELADOR ARTICULADO BASE Ø40MM M10

# NV-N1-40-M10

PÉS NIVELADORES

## NV-N1-40-M10- PÉ NIVELADOR ARTICULADO BASE Ø40MM M10



Código	A	B	C	D	R	CAPAC. CARGA
05370	12	130	145	40	M10x1,5 rosca inox	360Kgf



**BAKELITSUL**  
DESDE 1999

PRODUTOS / PÉS NIVELADORES /  
NV-N1-40-M10- PÉ NIVELADOR ARTICULADO BASE Ø40MM M10

# NV-N1-40-M10

PÉS NIVELADORES

## NV-N1-40-M10- PÉ NIVELADOR ARTICULADO BASE Ø40MM M10



Código	A	B	C	D	R	CAPAC. CARGA
05371	12	140	155	40	M10x1,5 rosca inox	360Kgf



**BAKELITSUL**  
DESDE 1999

PRODUTOS / PÉS NIVELADORES /  
NV-N1-40-M10- PÉ NIVELADOR ARTICULADO BASE Ø40MM M10

# NV-N1-40-M10

PÉS NIVELADORES

## NV-N1-40-M10- PÉ NIVELADOR ARTICULADO BASE Ø40MM M10



Código	A	B	C	D	R	CAPAC. CARGA
11976	12	150	165	40	M10x1,5 rosca aço	360Kgf



**BAKELITSUL**  
DESDE 1999

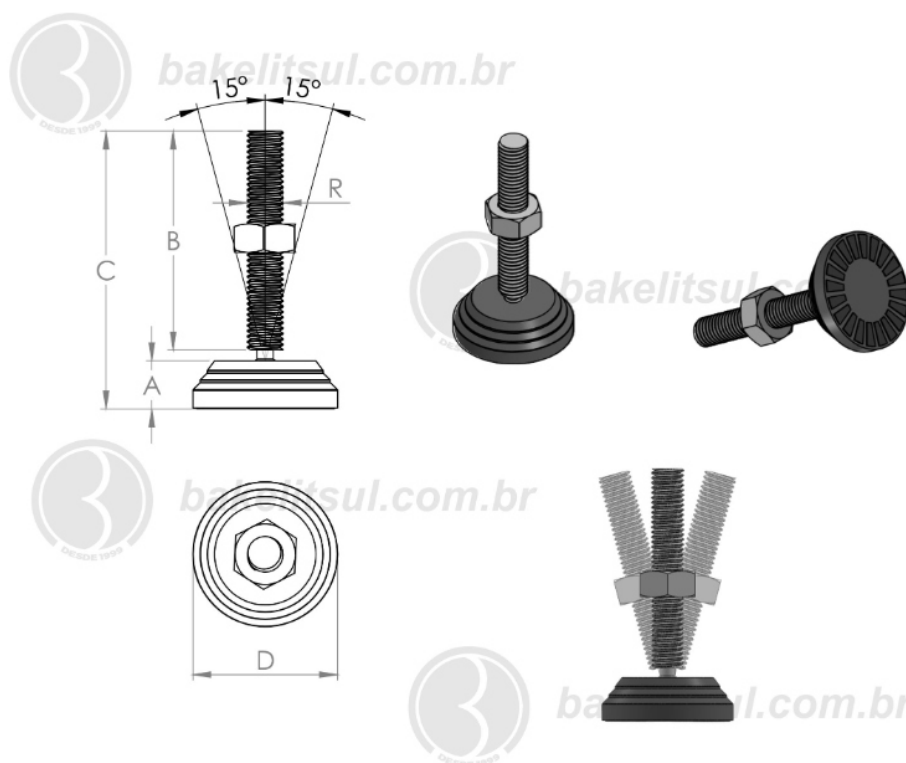
PRODUTOS / PÉS NIVELADORES /  
NV-N1-40-M10- PÉ NIVELADOR ARTICULADO BASE Ø40MM M10



# NV-N1-40-M10

PÉS NIVELADORES

## NV-N1-40-M10- PÉ NIVELADOR ARTICULADO BASE Ø40MM M10



Código	A	B	C	D	R	CAPAC. CARGA
11977	12	150	165	40	M10x1,5 rosca inox	360Kgf



**BAKELITSUL**  
DESDE 1999

PRODUTOS / PÉS NIVELADORES /  
NV-N1-40-M10- PÉ NIVELADOR ARTICULADO BASE Ø40MM M10

## NV-N1-40-M10

## ACABAMENTO

Injetado em tecnopolimer(\*) reforçado com 30% de fibra de vidro, acabamento superficial texturizado em preto. Rosca externa em aço baixo carbono (RAC) ou aço inoxidável AISI304 (RIN)

## FIXAÇÃO

Fixação através de rosca externa.

-Aço Baixo Carbono (RAC)

Rosca Métrica (MA): DIN 13 (ISO 965) - 6g

-Aço Inoxidável AISI 304 (RIN)

Rosca Métrica (MA): DIN 13 (ISO 965) - 6g

Aço inox austenítico, não magnético e não temperável

## MATÉRIA-PRIMA

(\*)Tecnopolimer é uma resina plástica injetada sob pressão. A sua forma molecular é  $(C_3H_6)_x$ .

Principais propriedades: Elevada resistência química e a solventes; Alta resistência à fratura por flexão ou fadiga; Boa resistência ao impacto acima de 15 °C; Boa estabilidade térmica.

\*\*\*\*\*Material rígido, não é flexível\*\*\*\*\*

## USO

Pés niveladores são colocados na base de máquinas, equipamentos ou móveis e servem para nivelar ou simplesmente evitar que fiquem em contato com o piso. O pino roscado move-se em todas as direções permitindo que seja colocado em pisos com desnível. As medidas apresentadas na tabela referem-se aos itens padrão. Outras cores podem ser consultadas com nosso atendimento.



**BAKELITSUL**  
DESDE 1999