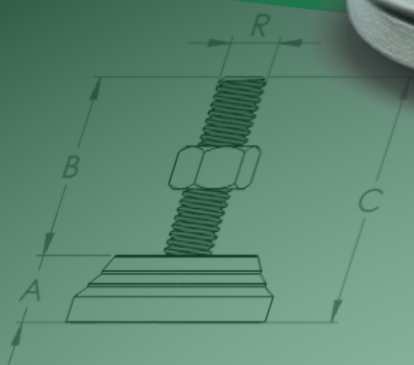




BAKELITSUL
DESDE 1999



ROSCA EXTERNA

Rosca externa conforme normas abaixo:

- Aço inoxidável (RAC)

Rosca métrica

Rosca UNF

Rosca BAKELITSUL (Aço 304) - 965) - 6g

- Aço inoxidável

Rosca métrica

Rosca UNF

Rosca Métrica (M) - V 13 (ISO 965) - 6g

Aço inox austenítico, não magnético e não tóxico



MATERIA-PRIMA

Elastômero (plástico) com características flexíveis, cuja fase plástica é o Etileno-Butileno-Estireno e a fase plástica geral é o poliolefino. Excelente resistência ao ozônio e ao envelhecimento por agentes atmosféricos, ácidos, álcalis, solventes, detergentes e produtos de limpeza. É UM MATERIAL ELÁSTICO.

USO

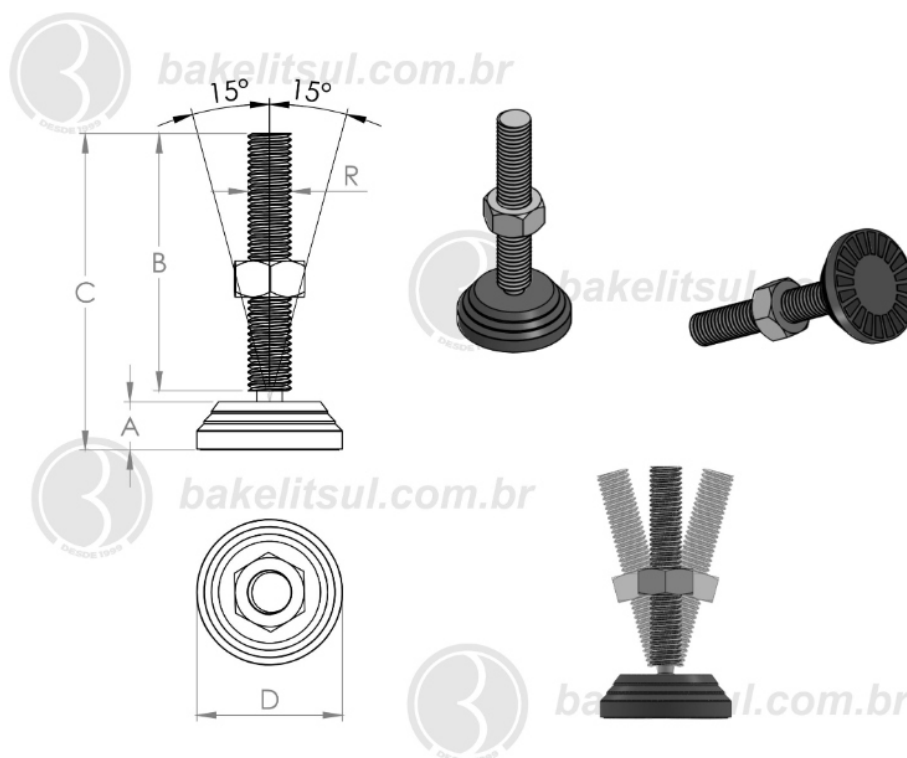
Pés niveladores são utilizados em máquinas, equipamentos ou móveis e servem para nivelar o mesmo com o piso. Outras cores podem ser consultadas com nosso departamento de vendas.

CATÁLOGO DE PRODUTOS
NIVELADORES

NV-N1-40-M12

PÉS NIVELADORES

NV-N1-40-M12- PÉ NIVELADOR ARTICULADO BASE Ø40MM M12



Código	A	B	C	D	R	CAPAC. CARGA
05176	12	40	55	40	M12x1,75 rosca aço	490Kgf



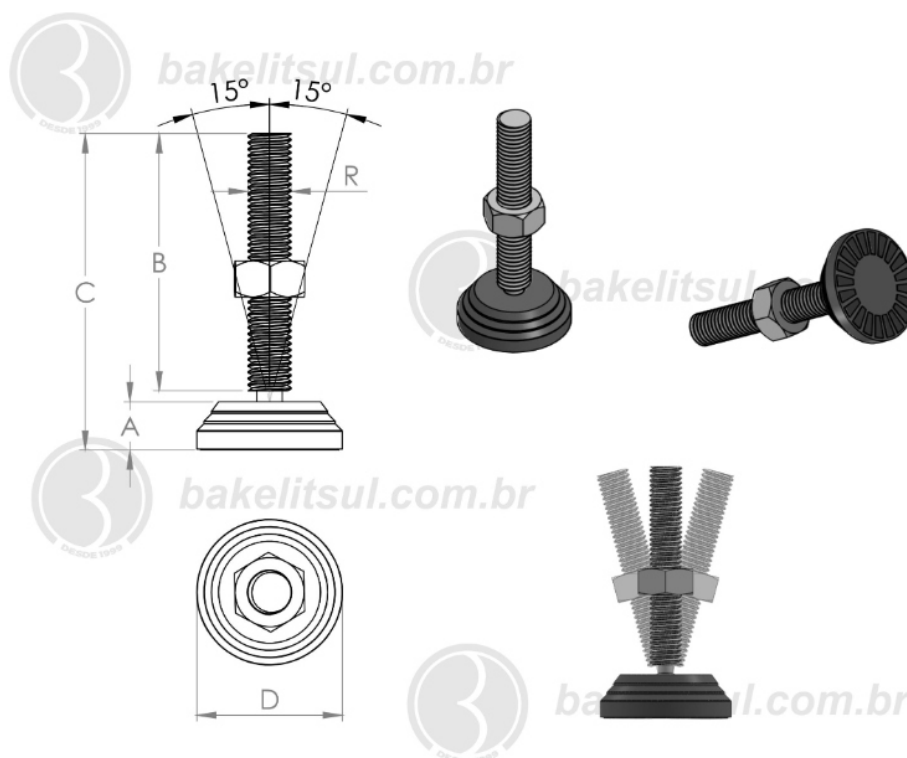
BAKELITSUL
DESDE 1999

PRODUTOS / PÉS NIVELADORES /
NV-N1-40-M12- PÉ NIVELADOR ARTICULADO BASE Ø40MM M12

NV-N1-40-M12

PÉS NIVELADORES

NV-N1-40-M12- PÉ NIVELADOR ARTICULADO BASE Ø40MM M12



Código	A	B	C	D	R	CAPAC. CARGA
05177	12	50	65	40	M12x1,75 rosca aço	490Kgf



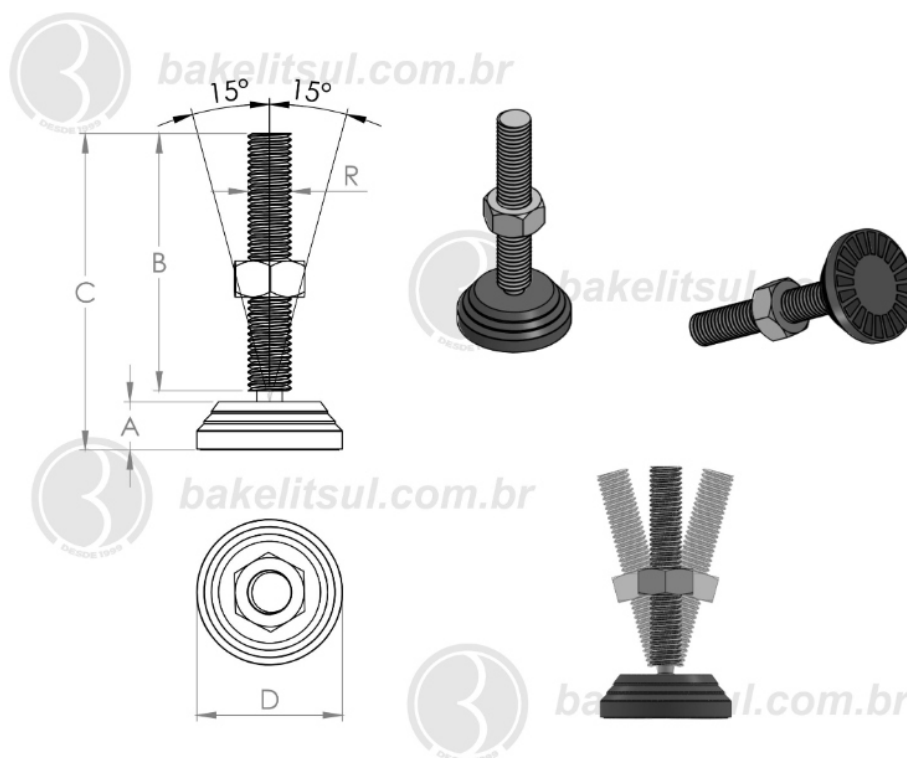
BAKELITSUL
DESDE 1999

PRODUTOS / PÉS NIVELADORES /
NV-N1-40-M12- PÉ NIVELADOR ARTICULADO BASE Ø40MM M12

NV-N1-40-M12

PÉS NIVELADORES

NV-N1-40-M12- PÉ NIVELADOR ARTICULADO BASE Ø40MM M12



Código	A	B	C	D	R	CAPAC. CARGA
05178	12	60	75	40	M12x1,75 rosca aço	490Kgf



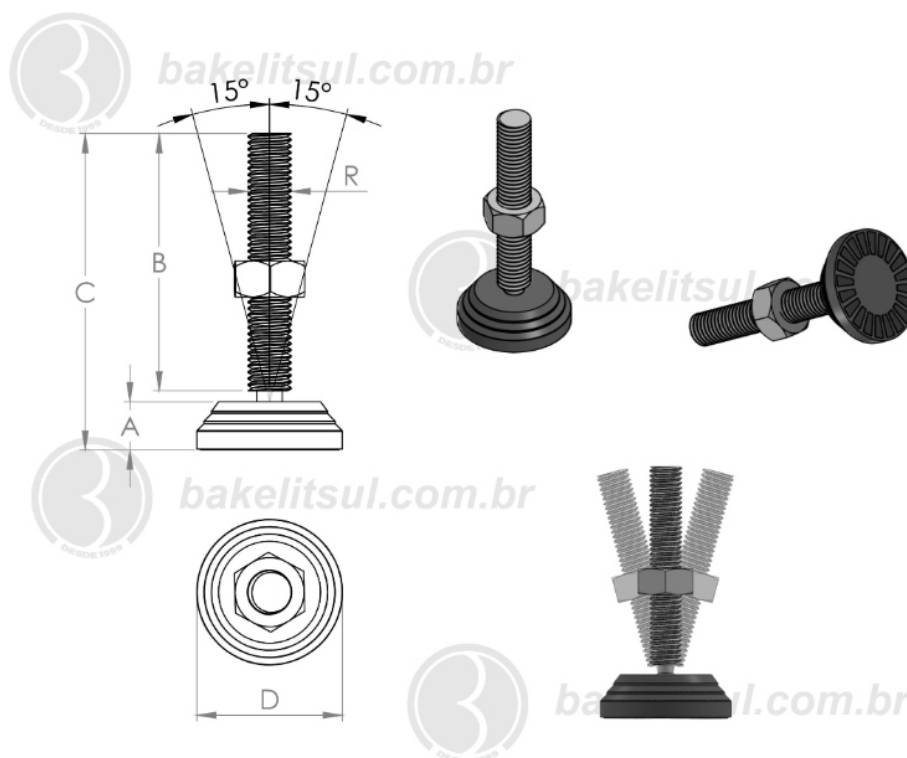
BAKELITSUL
DESDE 1999

PRODUTOS / PÉS NIVELADORES /
NV-N1-40-M12- PÉ NIVELADOR ARTICULADO BASE Ø40MM M12

NV-N1-40-M12

PÉS NIVELADORES

NV-N1-40-M12- PÉ NIVELADOR ARTICULADO BASE Ø40MM M12



Código	A	B	C	D	R	CAPAC. CARGA
05179	12	70	85	40	M12x1,75 rosca aço	490Kgf



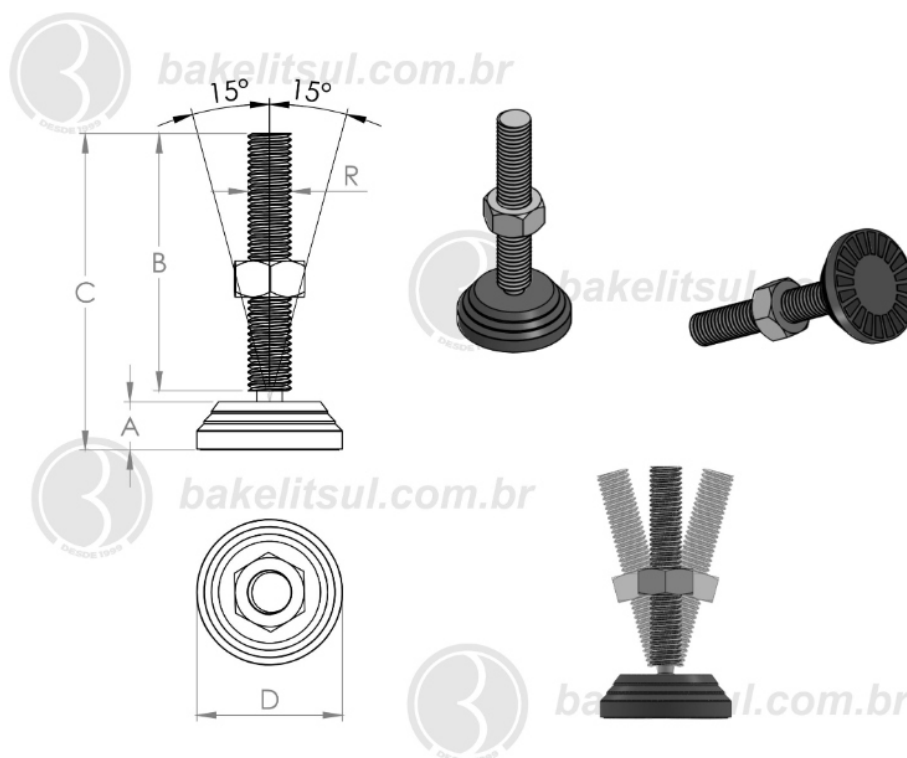
BAKELITSUL
DESDE 1999

PRODUTOS / PÉS NIVELADORES /
NV-N1-40-M12- PÉ NIVELADOR ARTICULADO BASE Ø40MM M12

NV-N1-40-M12

PÉS NIVELADORES

NV-N1-40-M12- PÉ NIVELADOR ARTICULADO BASE Ø40MM M12



Código	A	B	C	D	R	CAPAC. CARGA
05180	12	80	95	40	M12x1,75 rosca aço	490Kgf



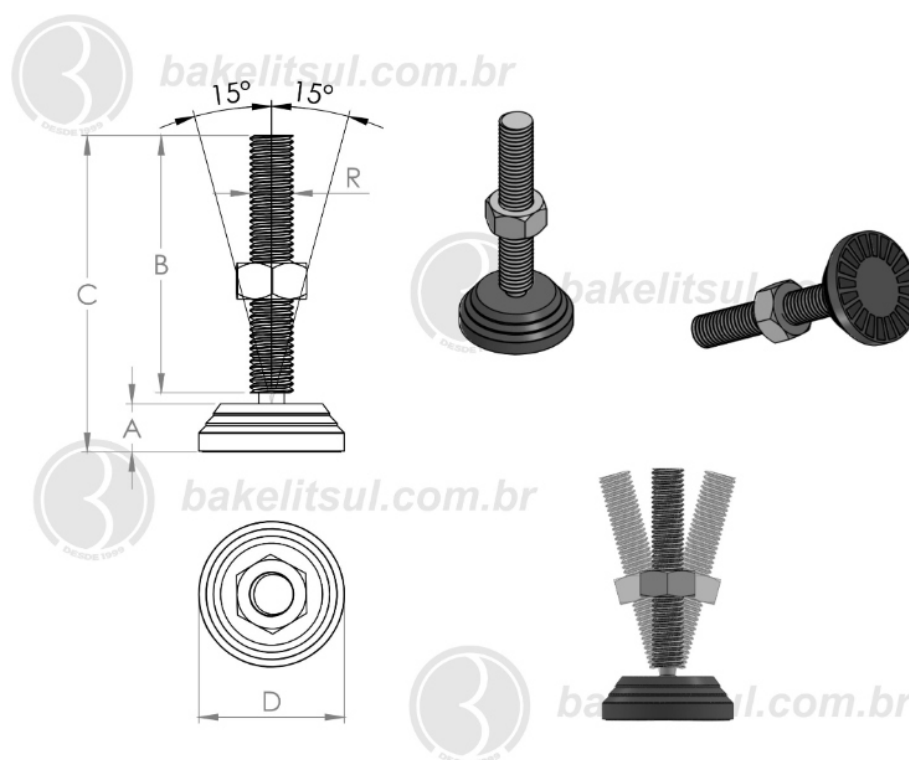
BAKELITSUL
DESDE 1999

PRODUTOS / PÉS NIVELADORES /
NV-N1-40-M12- PÉ NIVELADOR ARTICULADO BASE Ø40MM M12

NV-N1-40-M12

PÉS NIVELADORES

NV-N1-40-M12- PÉ NIVELADOR ARTICULADO BASE Ø40MM M12



Código	A	B	C	D	R	CAPAC. CARGA
05181	12	90	105	40	M12x1,75 rosca aço	490Kgf



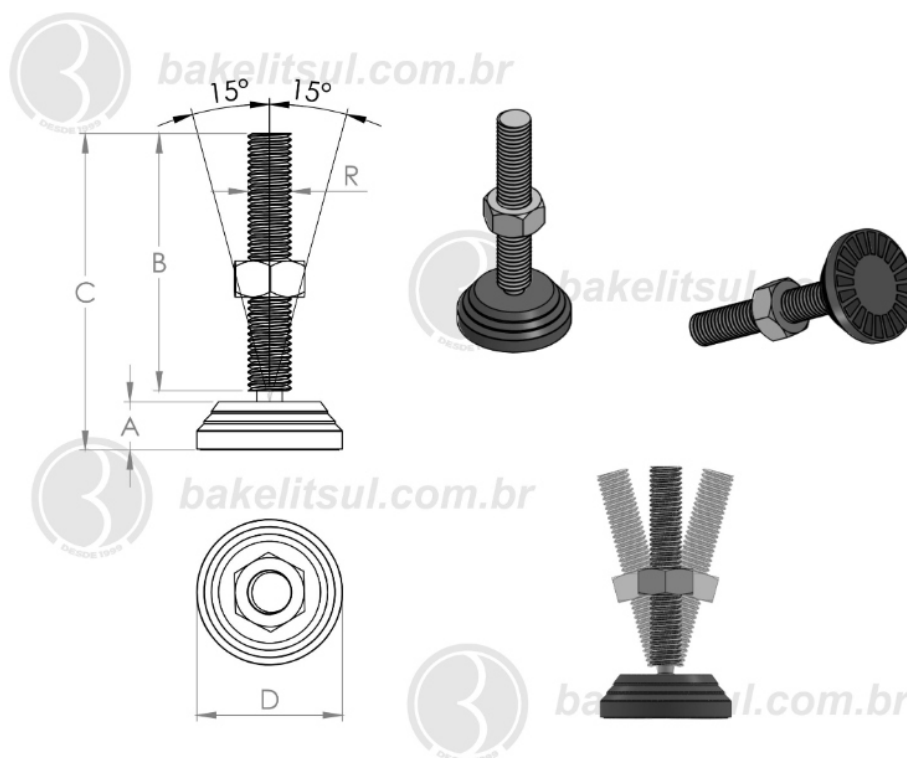
BAKELITSUL
DESDE 1999

PRODUTOS / PÉS NIVELADORES /
NV-N1-40-M12- PÉ NIVELADOR ARTICULADO BASE Ø40MM M12

NV-N1-40-M12

PÉS NIVELADORES

NV-N1-40-M12- PÉ NIVELADOR ARTICULADO BASE Ø40MM M12



Código	A	B	C	D	R	CAPAC. CARGA
05182	12	100	115	40	M12x1,75 rosca aço	490Kgf



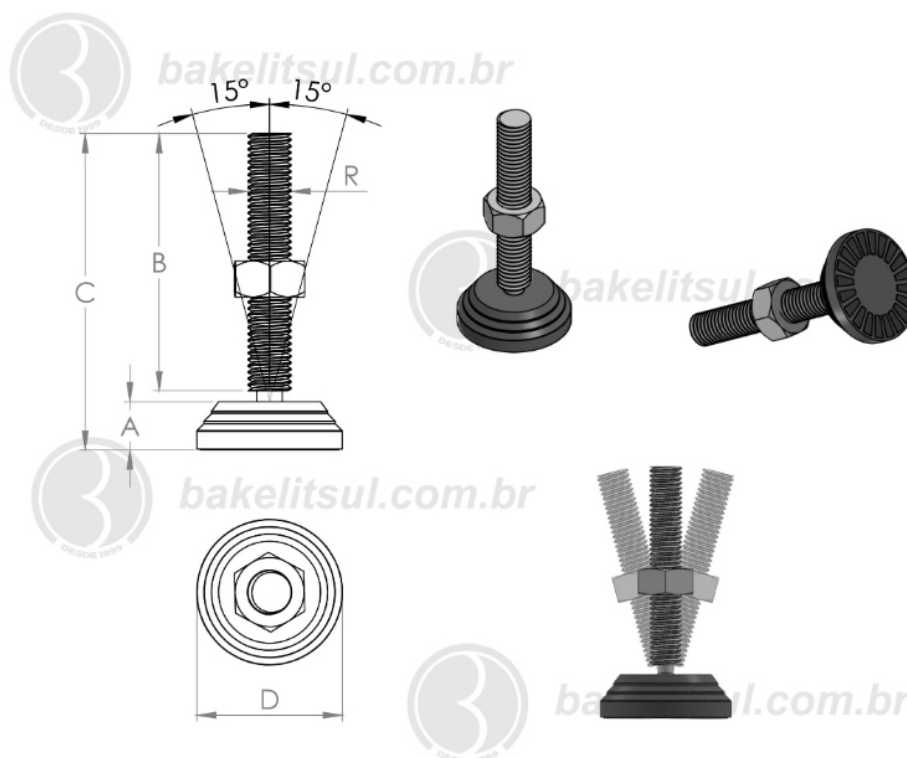
BAKELITSUL
DESDE 1999

PRODUTOS / PÉS NIVELADORES /
NV-N1-40-M12- PÉ NIVELADOR ARTICULADO BASE Ø40MM M12

NV-N1-40-M12

PÉS NIVELADORES

NV-N1-40-M12- PÉ NIVELADOR ARTICULADO BASE Ø40MM M12



Código	A	B	C	D	R	CAPAC. CARGA
05183	12	110	125	40	M12x1,75 rosca aço	490Kgf



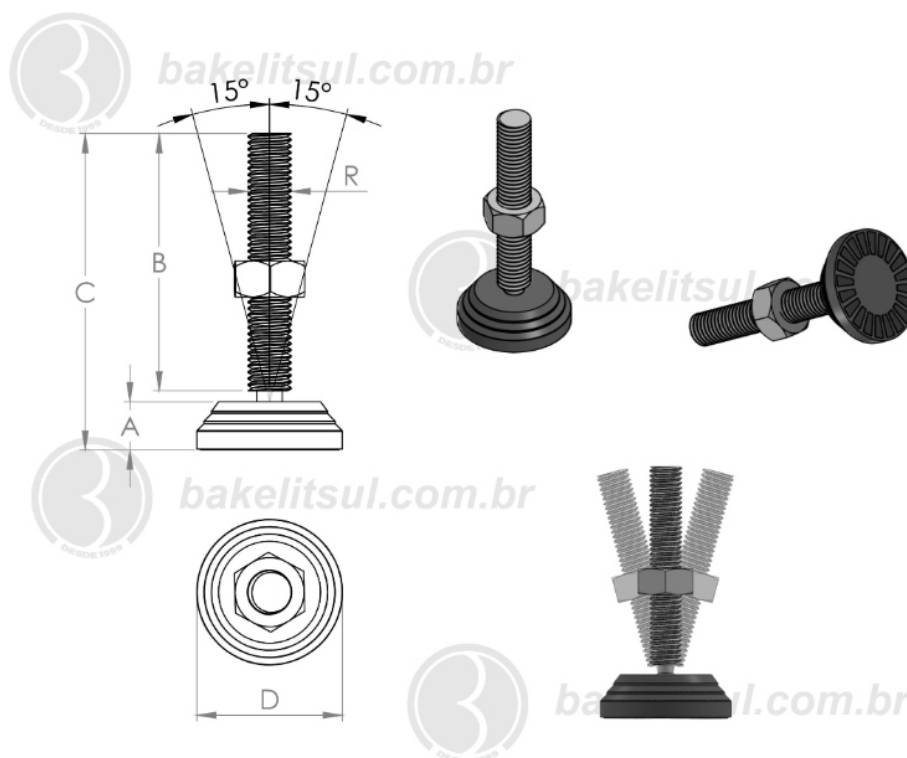
BAKELITSUL
DESDE 1999

PRODUTOS / PÉS NIVELADORES /
NV-N1-40-M12- PÉ NIVELADOR ARTICULADO BASE Ø40MM M12

NV-N1-40-M12

PÉS NIVELADORES

NV-N1-40-M12- PÉ NIVELADOR ARTICULADO BASE Ø40MM M12



Código	A	B	C	D	R	CAPAC. CARGA
05184	12	120	135	40	M12x1,75 rosca aço	490Kgf



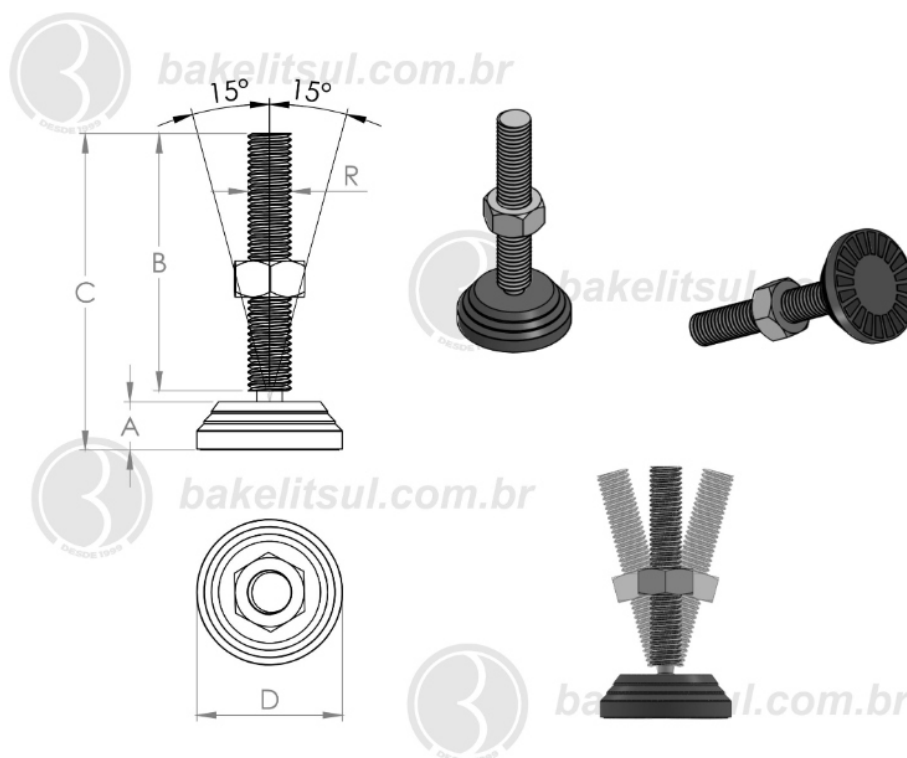
BAKELITSUL
DESDE 1999

PRODUTOS / PÉS NIVELADORES /
NV-N1-40-M12- PÉ NIVELADOR ARTICULADO BASE Ø40MM M12

NV-N1-40-M12

PÉS NIVELADORES

NV-N1-40-M12- PÉ NIVELADOR ARTICULADO BASE Ø40MM M12



Código	A	B	C	D	R	CAPAC. CARGA
05185	12	130	145	40	M12x1,75 rosca aço	490Kgf



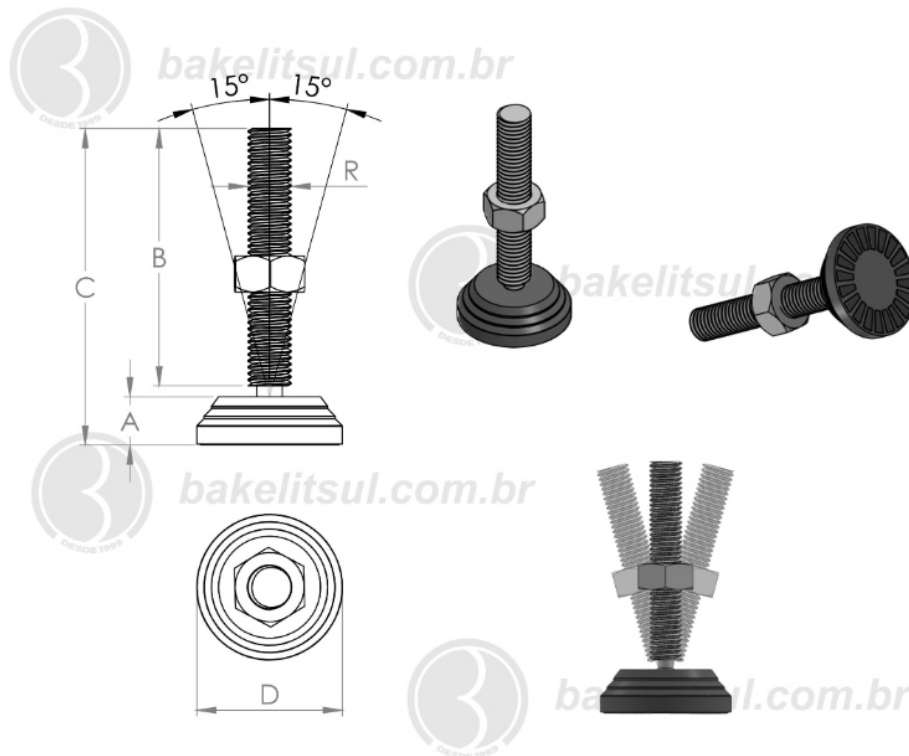
BAKELITSUL
DESDE 1999

PRODUTOS / PÉS NIVELADORES /
NV-N1-40-M12- PÉ NIVELADOR ARTICULADO BASE Ø40MM M12

NV-N1-40-M12

PÉS NIVELADORES

NV-N1-40-M12- PÉ NIVELADOR ARTICULADO BASE Ø40MM M12



Código	A	B	C	D	R	CAPAC. CARGA
05186	12	140	155	40	M12x1,75 rosca aço	490Kgf



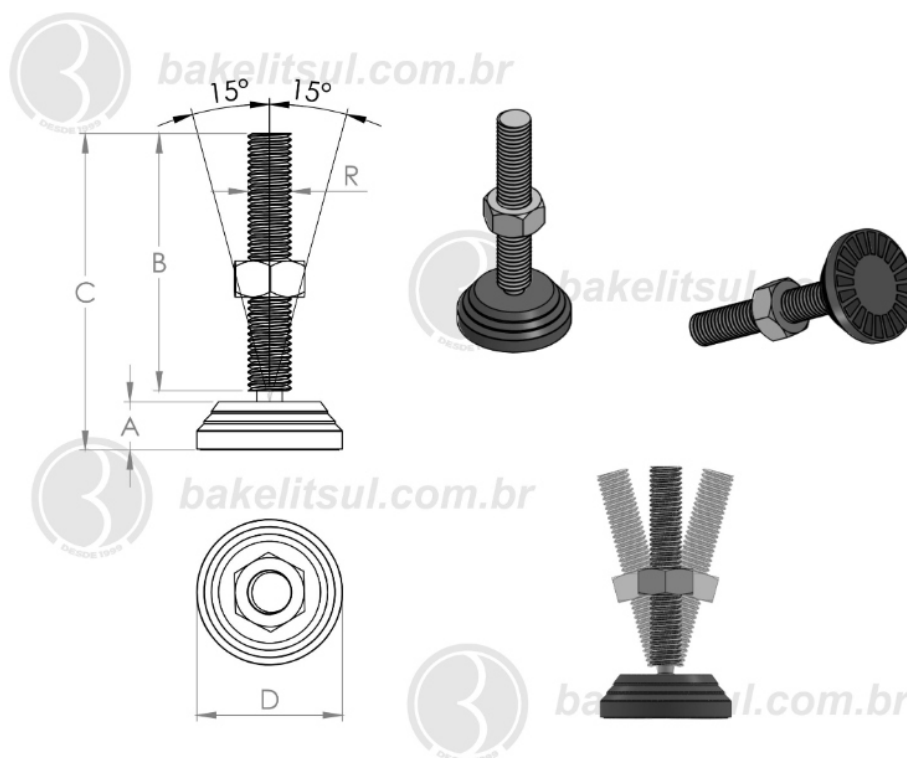
BAKELITSUL
DESDE 1999

PRODUTOS / PÉS NIVELADORES /
NV-N1-40-M12- PÉ NIVELADOR ARTICULADO BASE Ø40MM M12

NV-N1-40-M12

PÉS NIVELADORES

NV-N1-40-M12- PÉ NIVELADOR ARTICULADO BASE Ø40MM M12



Código	A	B	C	D	R	CAPAC. CARGA
05372	12	40	55	40	M12x1,75 rosca inox	490Kgf



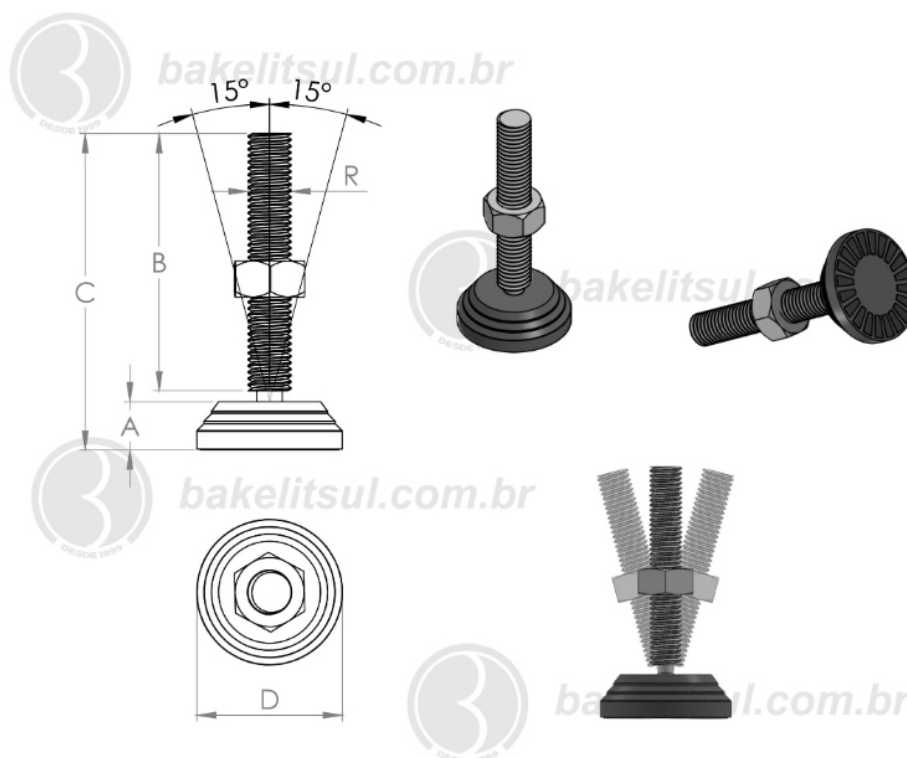
BAKELITSUL
DESDE 1999

PRODUTOS / PÉS NIVELADORES /
NV-N1-40-M12- PÉ NIVELADOR ARTICULADO BASE Ø40MM M12

NV-N1-40-M12

PÉS NIVELADORES

NV-N1-40-M12- PÉ NIVELADOR ARTICULADO BASE Ø40MM M12



Código	A	B	C	D	R	CAPAC. CARGA
05373	12	50	65	40	M12x1,75 rosca inox	490Kgf



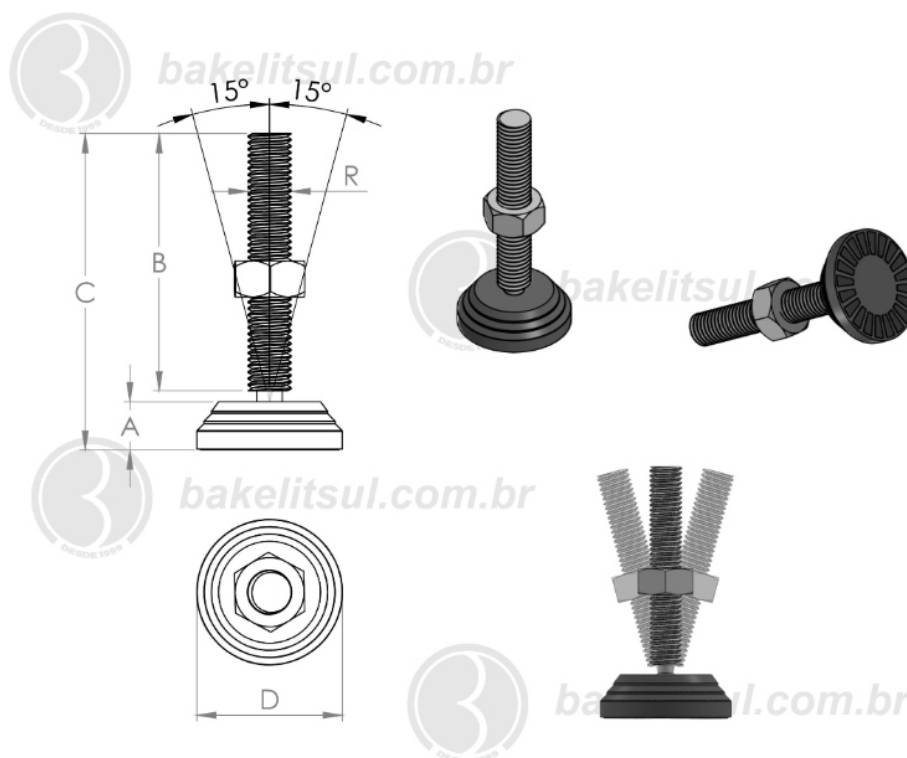
BAKELITSUL
DESDE 1999

PRODUTOS / PÉS NIVELADORES /
NV-N1-40-M12- PÉ NIVELADOR ARTICULADO BASE Ø40MM M12

NV-N1-40-M12

PÉS NIVELADORES

NV-N1-40-M12- PÉ NIVELADOR ARTICULADO BASE Ø40MM M12



Código	A	B	C	D	R	CAPAC. CARGA
05374	12	60	75	40	M12x1,75 rosca inox	490Kgf



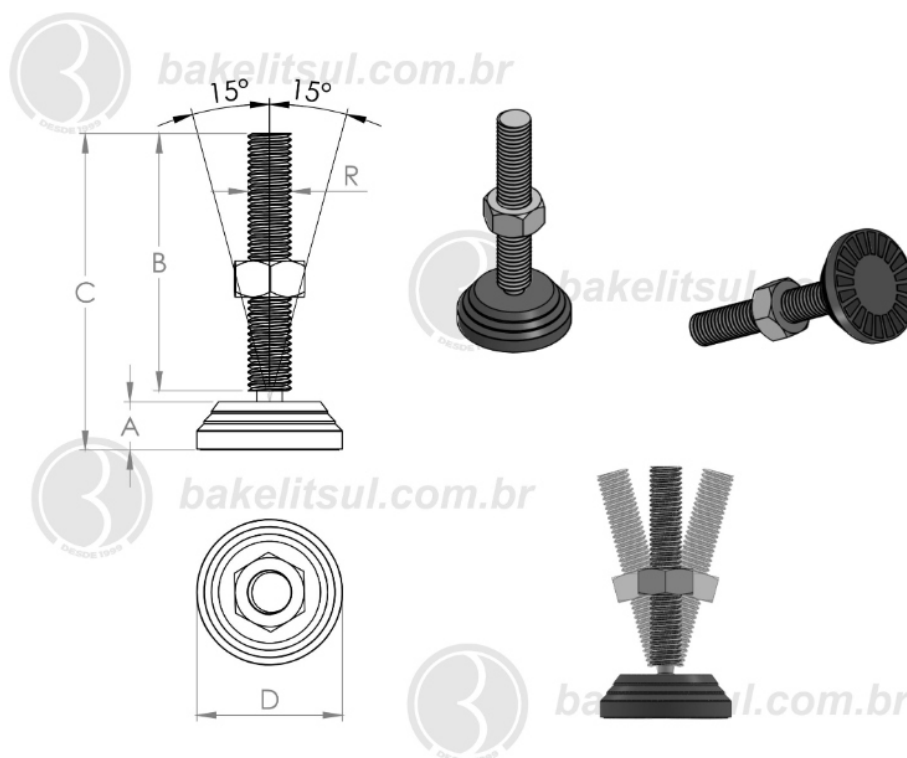
BAKELITSUL
DESDE 1999

PRODUTOS / PÉS NIVELADORES /
NV-N1-40-M12- PÉ NIVELADOR ARTICULADO BASE Ø40MM M12

NV-N1-40-M12

PÉS NIVELADORES

NV-N1-40-M12- PÉ NIVELADOR ARTICULADO BASE Ø40MM M12



Código	A	B	C	D	R	CAPAC. CARGA
05375	12	70	85	40	M12x1,75 rosca inox	490Kgf



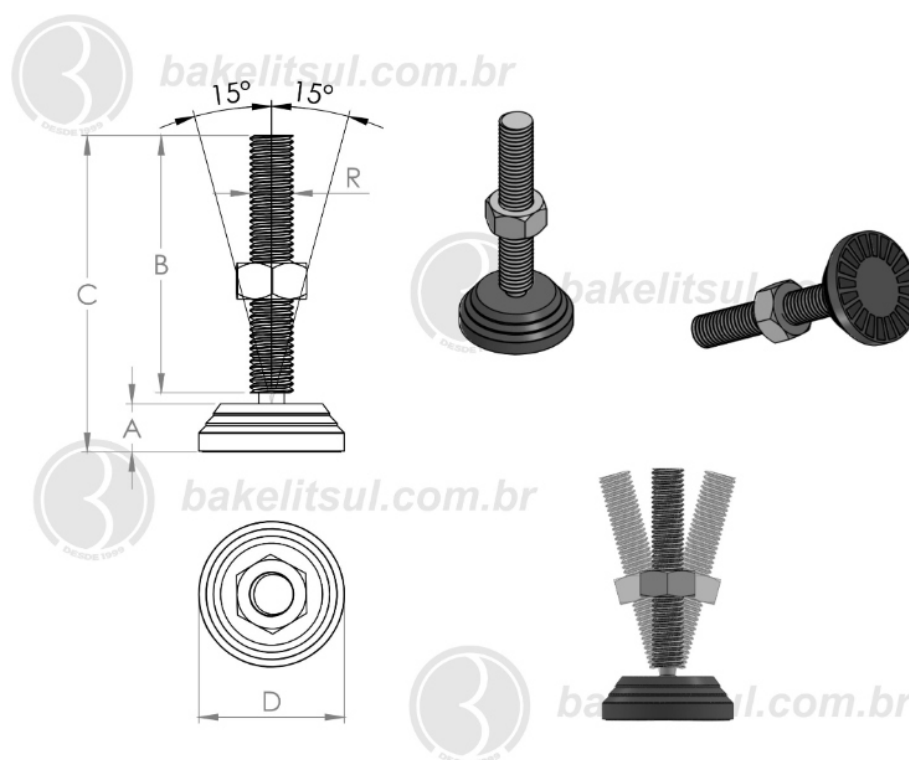
BAKELITSUL
DESDE 1999

PRODUTOS / PÉS NIVELADORES /
NV-N1-40-M12- PÉ NIVELADOR ARTICULADO BASE Ø40MM M12

NV-N1-40-M12

PÉS NIVELADORES

NV-N1-40-M12- PÉ NIVELADOR ARTICULADO BASE Ø40MM M12



Código	A	B	C	D	R	CAPAC. CARGA
05376	12	80	95	40	M12x1,75 rosca inox	490Kgf



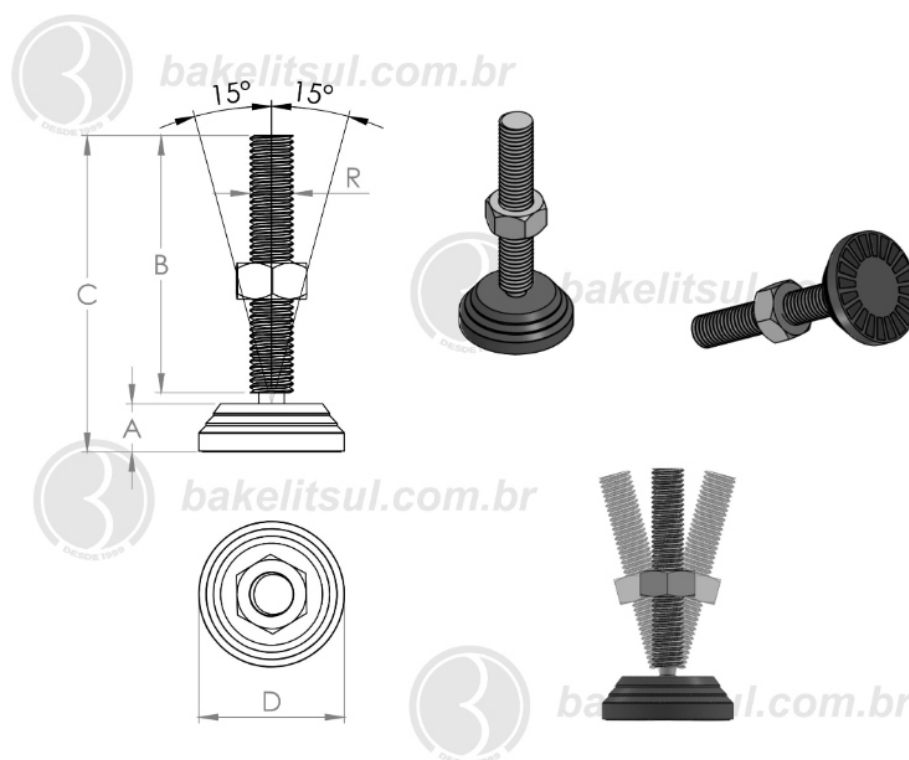
BAKELITSUL
DESDE 1999

PRODUTOS / PÉS NIVELADORES /
NV-N1-40-M12- PÉ NIVELADOR ARTICULADO BASE Ø40MM M12

NV-N1-40-M12

PÉS NIVELADORES

NV-N1-40-M12- PÉ NIVELADOR ARTICULADO BASE Ø40MM M12



Código	A	B	C	D	R	CAPAC. CARGA
05377	12	90	105	40	M12x1,75 rosca inox	490Kgf



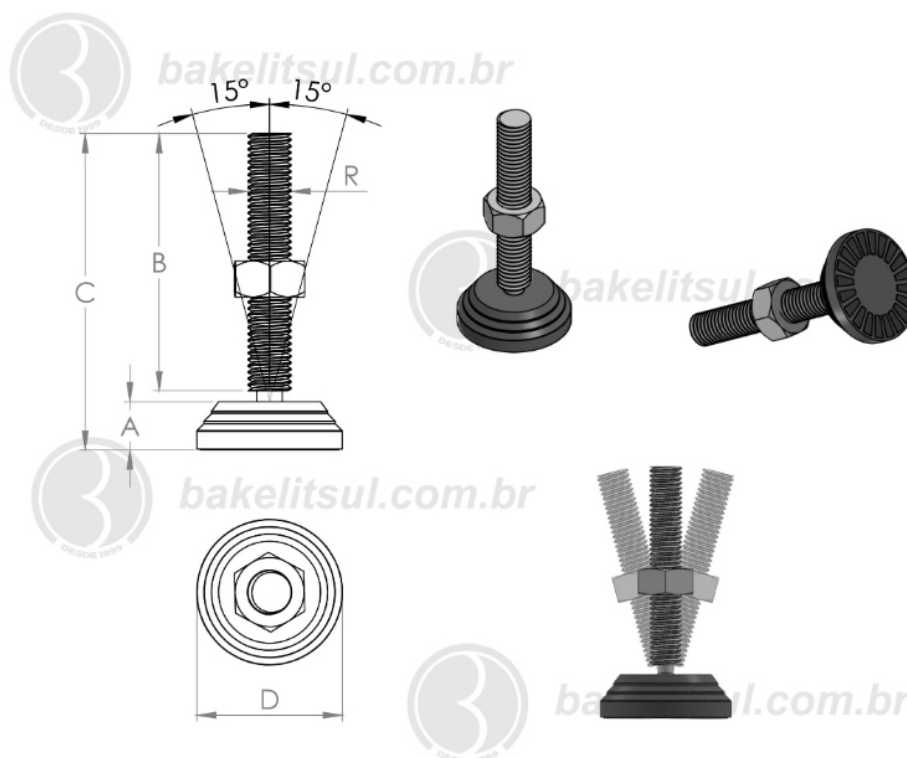
BAKELITSUL
DESDE 1999

PRODUTOS / PÉS NIVELADORES /
NV-N1-40-M12- PÉ NIVELADOR ARTICULADO BASE Ø40MM M12

NV-N1-40-M12

PÉS NIVELADORES

NV-N1-40-M12- PÉ NIVELADOR ARTICULADO BASE Ø40MM M12



Código	A	B	C	D	R	CAPAC. CARGA
05378	12	100	115	40	M12x1,75 rosca inox	490Kgf



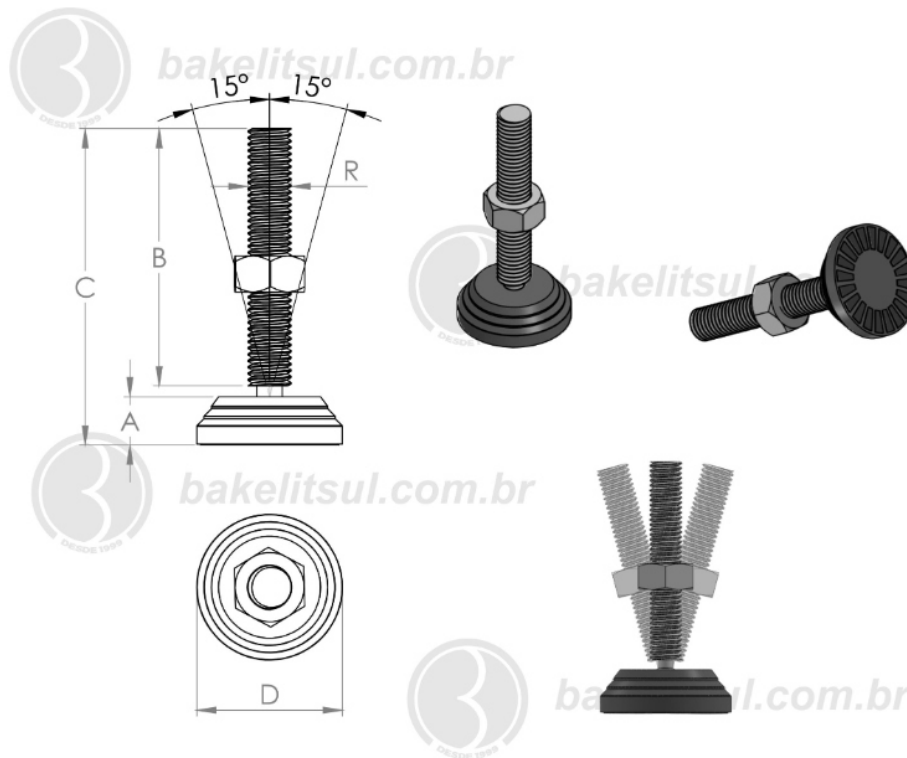
BAKELITSUL
DESDE 1999

PRODUTOS / PÉS NIVELADORES /
NV-N1-40-M12- PÉ NIVELADOR ARTICULADO BASE Ø40MM M12

NV-N1-40-M12

PÉS NIVELADORES

NV-N1-40-M12- PÉ NIVELADOR ARTICULADO BASE Ø40MM M12



Código	A	B	C	D	R	CAPAC. CARGA
05379	12	110	125	40	M12x1,75 rosca inox	490Kgf



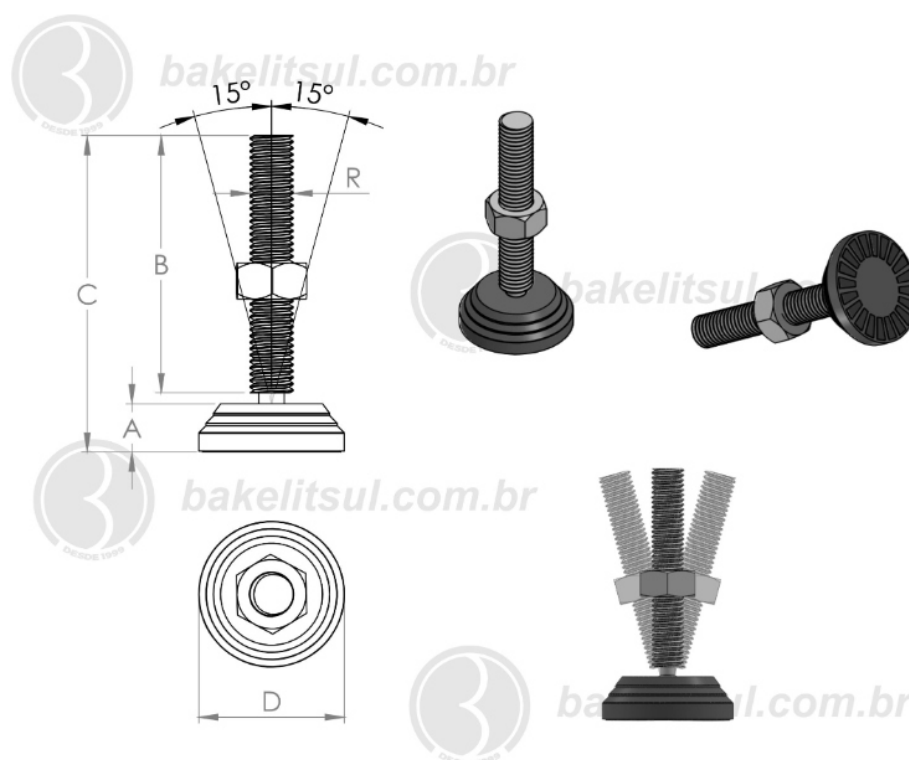
BAKELITSUL
DESDE 1999

PRODUTOS / PÉS NIVELADORES /
NV-N1-40-M12- PÉ NIVELADOR ARTICULADO BASE Ø40MM M12

NV-N1-40-M12

PÉS NIVELADORES

NV-N1-40-M12- PÉ NIVELADOR ARTICULADO BASE Ø40MM M12



Código	A	B	C	D	R	CAPAC. CARGA
05380	12	120	135	40	M12x1,75 rosca inox	490Kgf



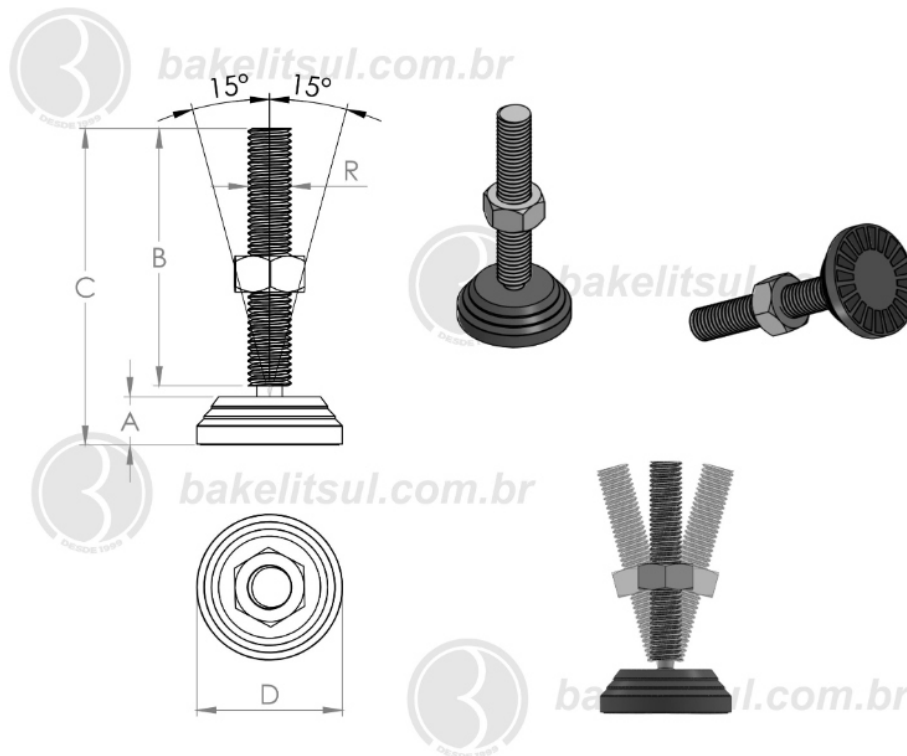
BAKELITSUL
DESDE 1999

PRODUTOS / PÉS NIVELADORES /
NV-N1-40-M12- PÉ NIVELADOR ARTICULADO BASE Ø40MM M12

NV-N1-40-M12

PÉS NIVELADORES

NV-N1-40-M12- PÉ NIVELADOR ARTICULADO BASE Ø40MM M12



Código	A	B	C	D	R	CAPAC. CARGA
05381	12	130	145	40	M12x1,75 rosca inox	490Kgf



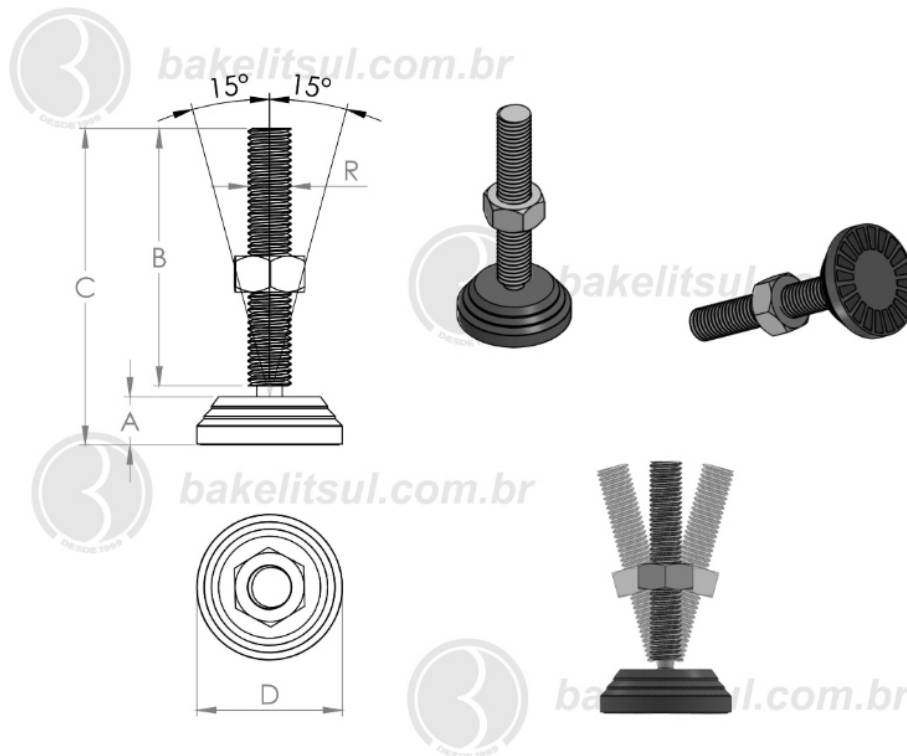
BAKELITSUL
DESDE 1999

PRODUTOS / PÉS NIVELADORES /
NV-N1-40-M12- PÉ NIVELADOR ARTICULADO BASE Ø40MM M12

NV-N1-40-M12

PÉS NIVELADORES

NV-N1-40-M12- PÉ NIVELADOR ARTICULADO BASE Ø40MM M12



Código	A	B	C	D	R	CAPAC. CARGA
05382	12	140	155	40	M12x1,75 rosca inox	490Kgf



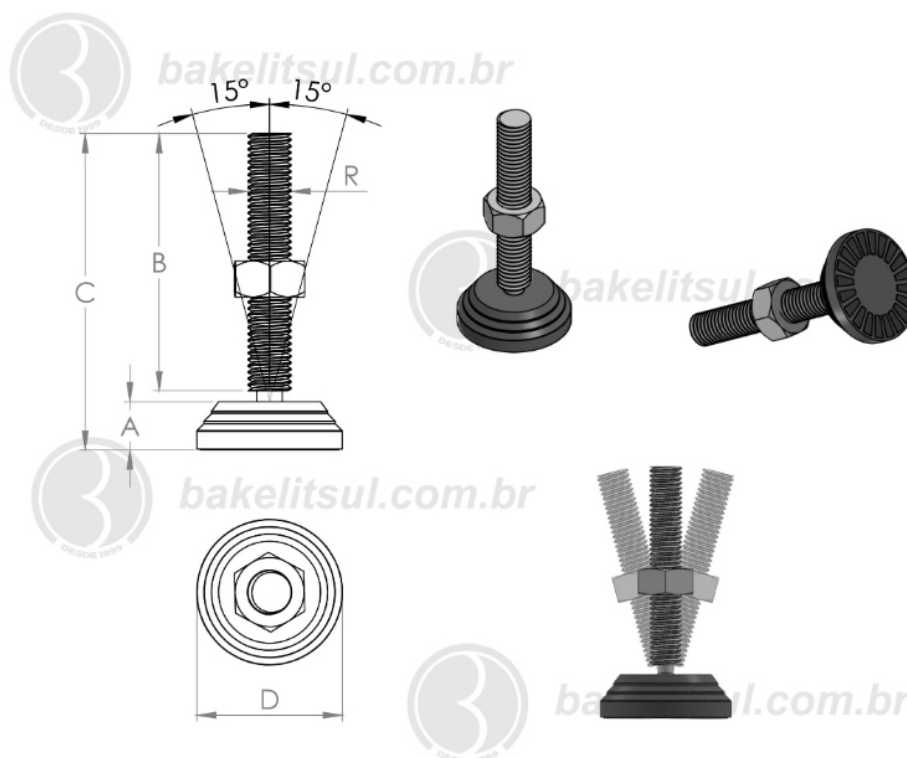
BAKELITSUL
DESDE 1999

PRODUTOS / PÉS NIVELADORES /
NV-N1-40-M12- PÉ NIVELADOR ARTICULADO BASE Ø40MM M12

NV-N1-40-M12

PÉS NIVELADORES

NV-N1-40-M12- PÉ NIVELADOR ARTICULADO BASE Ø40MM M12



Código	A	B	C	D	R	CAPAC. CARGA
11978	12	150	165	40	M12x1,75 rosca aço	490Kgf



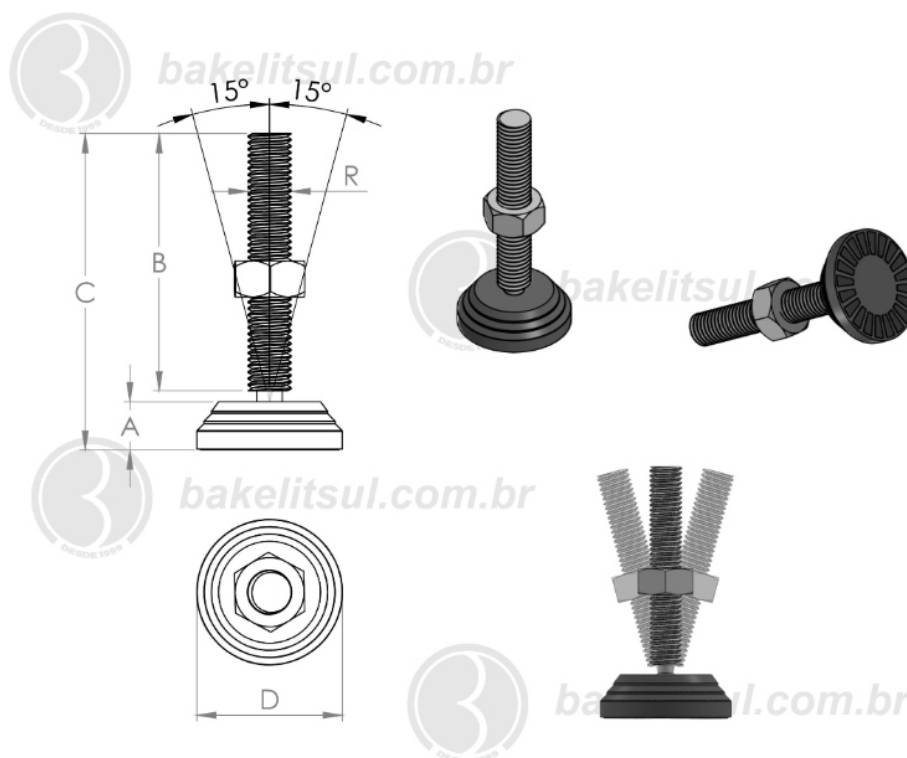
BAKELITSUL
DESDE 1999

PRODUTOS / PÉS NIVELADORES /
NV-N1-40-M12- PÉ NIVELADOR ARTICULADO BASE Ø40MM M12

NV-N1-40-M12

PÉS NIVELADORES

NV-N1-40-M12- PÉ NIVELADOR ARTICULADO BASE Ø40MM M12



Código	A	B	C	D	R	CAPAC. CARGA
11979	12	150	165	40	M12x1,75 rosca inox	490Kgf



BAKELITSUL
DESDE 1999

PRODUTOS / PÉS NIVELADORES /
NV-N1-40-M12- PÉ NIVELADOR ARTICULADO BASE Ø40MM M12

NV-N1-40-M12

ACABAMENTO

Injetado em tecnopolimer(*) reforçado com 30% de fibra de vidro, acabamento superficial texturizado em preto. Rosca externa em aço baixo carbono (RAC) ou aço inoxidável AISI304 (RIN)

FIXAÇÃO

Fixação através de rosca externa.

-Aço Baixo Carbono (RAC)

Rosca Métrica (MA): DIN 13 (ISO 965) - 6g

-Aço Inoxidável AISI 304 (RIN)

Rosca Métrica (MA): DIN 13 (ISO 965) - 6g

Aço inox austenítico, não magnético e não temperável

MATÉRIA-PRIMA

(*)Tecnopolimer é uma resina plástica injetada sob pressão. A sua forma molecular é $(C_3H_6)_x$.

Principais propriedades: Elevada resistência química e a solventes; Alta resistência à fratura por flexão ou fadiga; Boa resistência ao impacto acima de 15 °C; Boa estabilidade térmica.

*****Material rígido, não é flexível*****

USO

Pés niveladores são colocados na base de máquinas, equipamentos ou móveis e servem para nivelar ou simplesmente evitar que fiquem em contato com o piso. O pino roscado move-se em todas as direções permitindo que seja colocado em pisos com desnível. As medidas apresentadas na tabela referem-se aos itens padrão. Outras cores podem ser consultadas com nosso atendimento.



BAKELITSUL
DESDE 1999