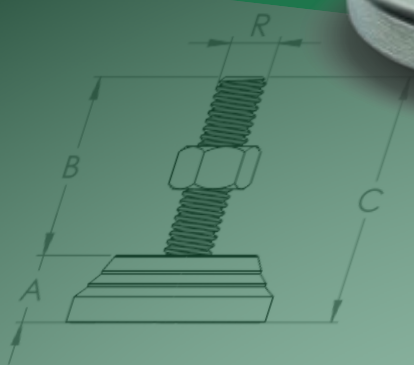




BAKELITSUL
DESDE 1999



ROSCA EXTERNA

Rosca externa conforme normas abaixo:

- Aço inoxidável (RAC)

Rosca métrica

Rosca UNF

Rosca BAKELITSUL (Aço 304) - 965) - 6g

- Aço inoxidável

Rosca métrica

Rosca UNF

Rosca Métrica (M) - V 13 (ISO 965) - 6g

Aço inox austenítico, não magnético e não tóxico



ATÉRIA-PRIMA

Elastômero (plástico) com características flexíveis, cuja fase plástica gerada pelo oxigênio e ao envelhecimento por agentes atmosféricos, ácidos, alcalinos, solventes orgânicos, etc. É UM MATERIAL ELÁSTICO.



CATÁLOGO DE PRODUTOS
NIVELADORES

www.BAKELITSUL.COM.BR

USO

Pés niveladores são utilizados em máquinas, equipamentos ou móveis e servem para nivelar o mesmo com o piso. Outras cores podem ser consultadas com nosso departamento de vendas.

NV-N1-60-M12

PÉS NIVELADORES

NV-N1-60-M12- PÉ NIVELADOR ARTICULADO BASE Ø60MM M12



Código	A	B	C	D	R	CAPAC. CARGA
03976	17.2	77	99	60	M12x1,75 rosca aço	700 Kgf



BAKELITSUL
DESDE 1999

medidas em mm ou polegadas (*)

PÉ NIVELADOR BAKELITSUL

Medidas em milímetros (mm) e/ou fração de polegadas.

Bakelitsul é marca registrada de Polímeros do Sul Comercial Ltda.

Alterações de projetos e/ou descontinuidade de produtos podem ocorrer sem aviso prévio.

Este catálogo não deve ser reproduzido em parte ou integral sem autorização e/ou citação da fonte.

Imagens deste catálogo e de nosso site são meramente ilustrativas, podendo haver variações com produtos reais.

NV-N1-60-M12

PÉS NIVELADORES

NV-N1-60-M12- PÉ NIVELADOR ARTICULADO BASE Ø60MM M12



Código	A	B	C	D	R	CAPAC. CARGA
03977	17.2	128	150	60	M12x1,75 rosca aço	700 Kgf



BAKELITSUL
DESDE 1999

medidas em mm ou polegadas (*)

PÉ NIVELADOR BAKELITSUL

NV-N1-60-M12

PÉS NIVELADORES

NV-N1-60-M12- PÉ NIVELADOR ARTICULADO BASE Ø60MM M12



Código	A	B	C	D	R	CAPAC. CARGA
07208	17.2	40	62	60	M12x1.75 rosca aço	510Kgf



BAKELITSUL
DESDE 1999

PRODUTOS / PÉS NIVELADORES /
NV-N1-60-M12- PÉ NIVELADOR ARTICULADO BASE Ø60MM M12

NV-N1-60-M12

PÉS NIVELADORES

NV-N1-60-M12- PÉ NIVELADOR ARTICULADO BASE Ø60MM M12



Código	A	B	C	D	R	CAPAC. CARGA
07209	17.2	40	62	60	M12x1.75 rosca inox	510Kgf



BAKELITSUL
DESDE 1999

PRODUTOS / PÉS NIVELADORES /
NV-N1-60-M12- PÉ NIVELADOR ARTICULADO BASE Ø60MM M12

NV-N1-60-M12

PÉS NIVELADORES

NV-N1-60-M12- PÉ NIVELADOR ARTICULADO BASE Ø60MM M12



Código	A	B	C	D	R	CAPAC. CARGA
07210	17.2	60	82	60	M12x1.75 rosca aço	510Kgf



BAKELITSUL
DESDE 1999

PRODUTOS / PÉS NIVELADORES /
NV-N1-60-M12- PÉ NIVELADOR ARTICULADO BASE Ø60MM M12

NV-N1-60-M12

PÉS NIVELADORES

NV-N1-60-M12- PÉ NIVELADOR ARTICULADO BASE Ø60MM M12



Código	A	B	C	D	R	CAPAC. CARGA
07211	17.2	60	82	60	M12x1.75 rosca inox	510Kgf



BAKELITSUL
DESDE 1999

PRODUTOS / PÉS NIVELADORES /
NV-N1-60-M12- PÉ NIVELADOR ARTICULADO BASE Ø60MM M12

NV-N1-60-M12

PÉS NIVELADORES

NV-N1-60-M12- PÉ NIVELADOR ARTICULADO BASE Ø60MM M12



Código	A	B	C	D	R	CAPAC. CARGA
07212	17.2	70	92	60	M12x1.75 rosca aço	510Kgf



BAKELITSUL
DESDE 1999

PRODUTOS / PÉS NIVELADORES /
NV-N1-60-M12- PÉ NIVELADOR ARTICULADO BASE Ø60MM M12

NV-N1-60-M12

PÉS NIVELADORES

NV-N1-60-M12- PÉ NIVELADOR ARTICULADO BASE Ø60MM M12



Código	A	B	C	D	R	CAPAC. CARGA
07213	17.2	70	92	60	M12x1.75 rosca inox	510Kgf



BAKELITSUL
DESDE 1999

PRODUTOS / PÉS NIVELADORES /
NV-N1-60-M12- PÉ NIVELADOR ARTICULADO BASE Ø60MM M12

NV-N1-60-M12

PÉS NIVELADORES

NV-N1-60-M12- PÉ NIVELADOR ARTICULADO BASE Ø60MM M12



Código	A	B	C	D	R	CAPAC. CARGA
07214	17.2	80	102	60	M12x1.75 rosca aço	510Kgf



BAKELITSUL
DESDE 1999

PRODUTOS / PÉS NIVELADORES /
NV-N1-60-M12- PÉ NIVELADOR ARTICULADO BASE Ø60MM M12

NV-N1-60-M12

PÉS NIVELADORES

NV-N1-60-M12- PÉ NIVELADOR ARTICULADO BASE Ø60MM M12



Código	A	B	C	D	R	CAPAC. CARGA
07215	17.2	80	102	60	M12x1.75 rosca inox	510Kgf



BAKELITSUL
DESDE 1999

PRODUTOS / PÉS NIVELADORES /
NV-N1-60-M12- PÉ NIVELADOR ARTICULADO BASE Ø60MM M12

NV-N1-60-M12

PÉS NIVELADORES

NV-N1-60-M12- PÉ NIVELADOR ARTICULADO BASE Ø60MM M12



Código	A	B	C	D	R	CAPAC. CARGA
07216	17.2	90	112	60	M12x1.75 rosca aço	510Kgf



BAKELITSUL
DESDE 1999

PRODUTOS / PÉS NIVELADORES /
NV-N1-60-M12- PÉ NIVELADOR ARTICULADO BASE Ø60MM M12

NV-N1-60-M12

PÉS NIVELADORES

NV-N1-60-M12- PÉ NIVELADOR ARTICULADO BASE Ø60MM M12



Código	A	B	C	D	R	CAPAC. CARGA
07217	17,2	90	112	60	M12x1,75 rosca inox	510Kgf



BAKELITSUL
DESDE 1999

PRODUTOS / PÉS NIVELADORES /
NV-N1-60-M12- PÉ NIVELADOR ARTICULADO BASE Ø60MM M12

NV-N1-60-M12

PÉS NIVELADORES

NV-N1-60-M12- PÉ NIVELADOR ARTICULADO BASE Ø60MM M12



Código	A	B	C	D	R	CAPAC. CARGA
07218	17.2	100	122	60	M12x1.75 rosca aço	510Kgf



BAKELITSUL
DESDE 1999

PRODUTOS / PÉS NIVELADORES /
NV-N1-60-M12- PÉ NIVELADOR ARTICULADO BASE Ø60MM M12

NV-N1-60-M12

PÉS NIVELADORES

NV-N1-60-M12- PÉ NIVELADOR ARTICULADO BASE Ø60MM M12



Código	A	B	C	D	R	CAPAC. CARGA
07219	17,2	100	122	60	M12x1,75 rosca inox	510Kgf



BAKELITSUL
DESDE 1999

PRODUTOS / PÉS NIVELADORES /
NV-N1-60-M12- PÉ NIVELADOR ARTICULADO BASE Ø60MM M12

NV-N1-60-M12

PÉS NIVELADORES

NV-N1-60-M12- PÉ NIVELADOR ARTICULADO BASE Ø60MM M12



Código	A	B	C	D	R	CAPAC. CARGA
07220	17.2	110	132	60	M12x1.75 rosca aço	510Kgf



BAKELITSUL
DESDE 1999

PRODUTOS / PÉS NIVELADORES /
NV-N1-60-M12- PÉ NIVELADOR ARTICULADO BASE Ø60MM M12

NV-N1-60-M12

PÉS NIVELADORES

NV-N1-60-M12- PÉ NIVELADOR ARTICULADO BASE Ø60MM M12



Código	A	B	C	D	R	CAPAC. CARGA
07221	17,2	110	132	60	M12x1,75 rosca inox	510Kgf



BAKELITSUL
DESDE 1999

PRODUTOS / PÉS NIVELADORES /
NV-N1-60-M12- PÉ NIVELADOR ARTICULADO BASE Ø60MM M12

NV-N1-60-M12

PÉS NIVELADORES

NV-N1-60-M12- PÉ NIVELADOR ARTICULADO BASE Ø60MM M12



Código	A	B	C	D	R	CAPAC. CARGA
07222	17.2	120	142	60	M12x1.75 rosca aço	510Kgf



BAKELITSUL
DESDE 1999

PRODUTOS / PÉS NIVELADORES /
NV-N1-60-M12- PÉ NIVELADOR ARTICULADO BASE Ø60MM M12

NV-N1-60-M12

PÉS NIVELADORES

NV-N1-60-M12- PÉ NIVELADOR ARTICULADO BASE Ø60MM M12



Código	A	B	C	D	R	CAPAC. CARGA
07223	17.2	120	142	60	M12x1.75 rosca inox	510Kgf



BAKELITSUL
DESDE 1999

PRODUTOS / PÉS NIVELADORES /
NV-N1-60-M12- PÉ NIVELADOR ARTICULADO BASE Ø60MM M12

NV-N1-60-M12

PÉS NIVELADORES

NV-N1-60-M12- PÉ NIVELADOR ARTICULADO BASE Ø60MM M12



Código	A	B	C	D	R	CAPAC. CARGA
07224	17.2	130	152	60	M12x1.75 rosca aço	510Kgf



BAKELITSUL
DESDE 1999

PRODUTOS / PÉS NIVELADORES /
NV-N1-60-M12- PÉ NIVELADOR ARTICULADO BASE Ø60MM M12

NV-N1-60-M12

PÉS NIVELADORES

NV-N1-60-M12- PÉ NIVELADOR ARTICULADO BASE Ø60MM M12



Código	A	B	C	D	R	CAPAC. CARGA
07225	17.2	130	152	60	M12x1.75 rosca inox	510Kgf



BAKELITSUL
DESDE 1999

PRODUTOS / PÉS NIVELADORES /
NV-N1-60-M12- PÉ NIVELADOR ARTICULADO BASE Ø60MM M12

NV-N1-60-M12

PÉS NIVELADORES

NV-N1-60-M12- PÉ NIVELADOR ARTICULADO BASE Ø60MM M12



Código	A	B	C	D	R	CAPAC. CARGA
07226	17,2	140	162	60	M12x1,75 rosca aço	510Kgf



BAKELITSUL
DESDE 1999

PRODUTOS / PÉS NIVELADORES /
NV-N1-60-M12- PÉ NIVELADOR ARTICULADO BASE Ø60MM M12

NV-N1-60-M12

PÉS NIVELADORES

NV-N1-60-M12- PÉ NIVELADOR ARTICULADO BASE Ø60MM M12



Código	A	B	C	D	R	CAPAC. CARGA
07227	17.2	140	162	60	M12x1.75 rosca inox	510Kgf



BAKELITSUL
DESDE 1999

PRODUTOS / PÉS NIVELADORES /
NV-N1-60-M12- PÉ NIVELADOR ARTICULADO BASE Ø60MM M12

NV-N1-60-M12

PÉS NIVELADORES

NV-N1-60-M12- PÉ NIVELADOR ARTICULADO BASE Ø60MM M12



Código	A	B	C	D	R	CAPAC. CARGA
11986	17.2	148	170	60	M12x1.75 rosca aço	510Kgf



BAKELITSUL
DESDE 1999

PRODUTOS / PÉS NIVELADORES /
NV-N1-60-M12- PÉ NIVELADOR ARTICULADO BASE Ø60MM M12

NV-N1-60-M12

PÉS NIVELADORES

NV-N1-60-M12- PÉ NIVELADOR ARTICULADO BASE Ø60MM M12



Código	A	B	C	D	R	CAPAC. CARGA
11987	17.2	148	170	60	M12x1.75 rosca inox	510Kgf



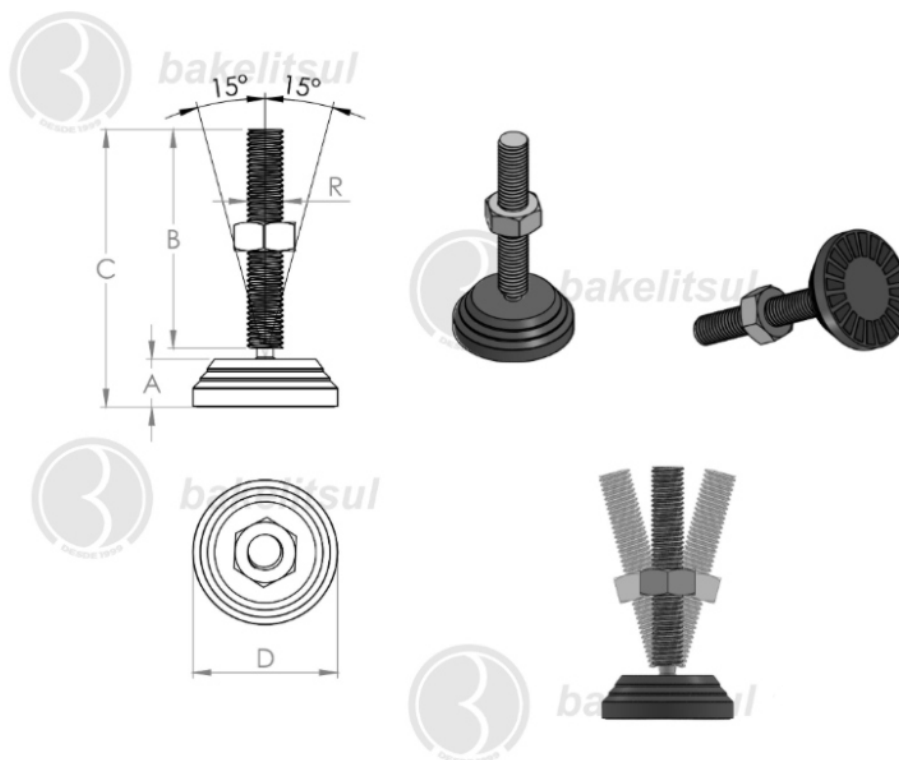
BAKELITSUL
DESDE 1999

PRODUTOS / PÉS NIVELADORES /
NV-N1-60-M12- PÉ NIVELADOR ARTICULADO BASE Ø60MM M12

NV-N1-60-M12

PÉS NIVELADORES

NV-N1-60-M12- PÉ NIVELADOR ARTICULADO BASE Ø60MM M12



Código	A	B	C	D	R	CAPAC. CARGA
12135	17,2	50	72	60	M12x1,75 rosca aço	510Kgf



BAKELITSUL
DESDE 1999

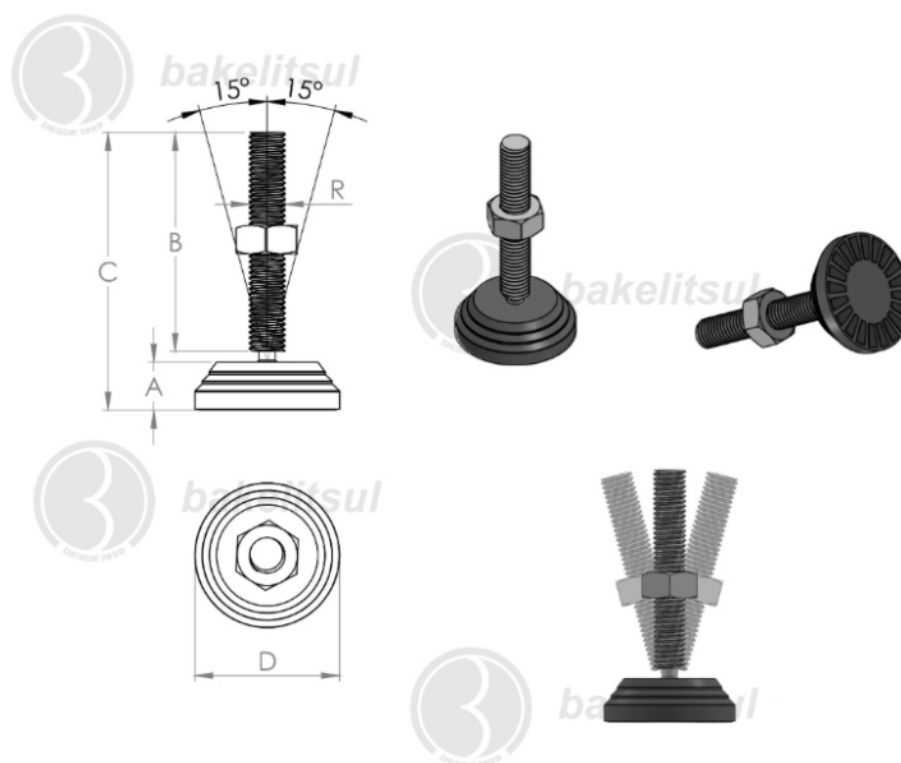
medidas em mm ou polegadas (")

PÉ NIVELADOR BAKELITSUL

NV-N1-60-M12

PÉS NIVELADORES

NV-N1-60-M12- PÉ NIVELADOR ARTICULADO BASE Ø60MM M12



Código	A	B	C	D	R	CAPAC. CARGA
12136	17.2	50	72	60	M12x1,75 rosca aço inox	510Kgf



BAKELITSUL
DESDE 1999

medidas em mm ou polegadas (")

PÉ NIVELADOR BAKELITSUL

Medidas em milímetros (mm) e/ou fração de polegadas.

Bakelitsul é marca registrada de Polímeros do Sul Comercial Ltda.

Alterações de projetos e/ou descontinuidade de produtos podem ocorrer sem aviso prévio.

Este catálogo não deve ser reproduzido em parte ou integral sem autorização e/ou citação da fonte.

Imagens deste catálogo e de nosso site são meramente ilustrativas, podendo haver variações com produtos reais.

BAKELITSUL.COM.BR

NV-N1-60-M12

ACABAMENTO

Injetado em tecnopolimer(*) reforçado com 30% de fibra de vidro, acabamento superficial texturizado em preto. Rosca externa em aço baixo carbono (RAC) ou aço inoxidável AISI304 (RIN)

FIXAÇÃO

Fixação através de rosca externa.

-Aço Baixo Carbono (RAC)

Rosca Métrica (MA): DIN 13 (ISO 965) - 6g

-Aço Inoxidável AISI 304 (RIN)

Rosca Métrica (MA): DIN 13 (ISO 965) - 6g

Aço inox austenítico, não magnético e não temperável

MATÉRIA-PRIMA

(*)Tecnopolimer é uma resina plástica injetada sob pressão. A sua forma molecular é (C3H6)x. Principais propriedades: Elevada resistência química e a solventes; Alta resistência à fratura por flexão ou fadiga; Boa resistência ao impacto acima de 15 °C; Boa estabilidade térmica.

*****Material rígido, não é flexível*****

USO

Pés niveladores são colocados na base de máquinas, equipamentos ou móveis e servem para nivelar ou simplesmente evitar que fiquem em contato com o piso. O pino roscado move-se em todas as direções permitindo que seja colocado em pisos com desnível. As medidas apresentadas na tabela referem-se aos itens padrão. Outras cores podem ser consultadas com nosso atendimento.



BAKELITSUL
DESDE 1999