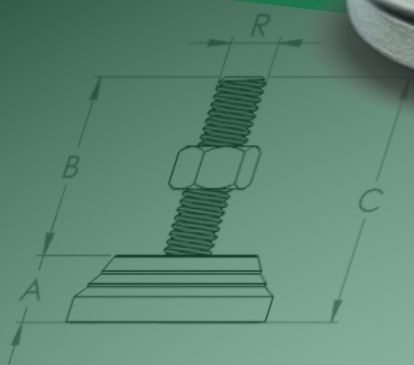




BAKELITSUL
DESDE 1999



ROSCA EXTERNA

Rosca externa conforme normas abaixo:

- Aço inoxidável (RAC)

Rosca métrica

Rosca UNF

- Aço inoxidável

Rosca métrica

Rosca UNF

Rosca Métrica (M)

Aço inox austenítico

É UM MATERIAL

ELASTÔMERO

É um material elástico (plástico) com características flexíveis, cuja fase elástica é o Etileno-Butileno-Estireno e a fase plástica geralmente é o poliolefino. É resistente ao ozônio e ao envelhecimento por agentes atmosféricos, ácidos, álcalis, solventes e detergentes. É um material de isolamento térmico e acústico.

USO

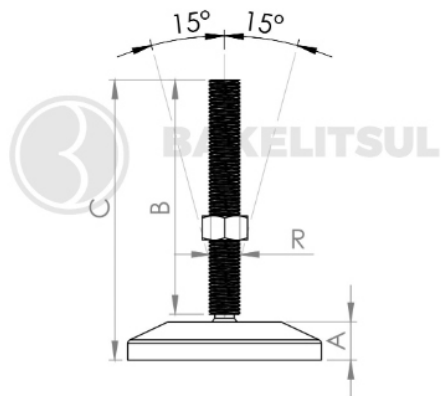
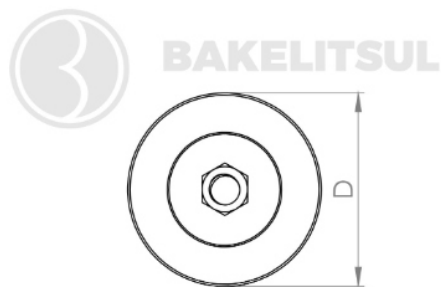
Pés niveladores são utilizados em máquinas, equipamentos ou móveis e servem para nivelar o mesmo com o piso. Outras cores podem ser consultadas com o departamento de vendas.

CATÁLOGO DE PRODUTOS
NIVELADORES

NV-N1-100-M20

PÉS NIVELADORES

NV-N1-100-M20- PÉ NIVELADOR ARTICULADO N1 BASE Ø100MM M20



Código	A	B	C	D	R	CAPAC. CARGA
12547	20	178	211	100	M20X2,5 ROSCA AÇO- RAC	1100kgf



BAKELITSUL
DESDE 1999

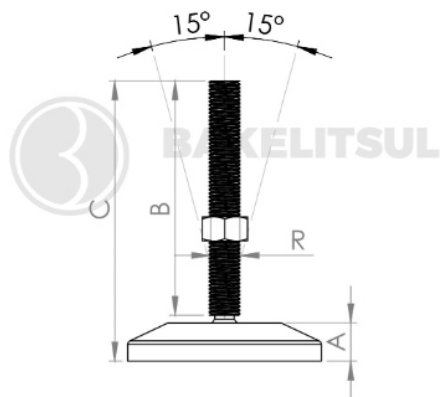
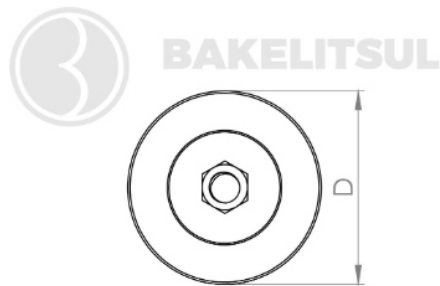
PRODUTOS / PÉS NIVELADORES /

NV-N1-100-M20- PÉ NIVELADOR ARTICULADO N1 BASE Ø100MM M20

NV-N1-100-M20

PÉS NIVELADORES

NV-N1-100-M20- PÉ NIVELADOR ARTICULADO N1 BASE Ø100MM M20



Código	A	B	C	D	R	CAPAC. CARGA
12548	20	260	293	100	M20X2,5 ROSCA AÇO- RAC	1100kgf



BAKELITSUL
DESDE 1999

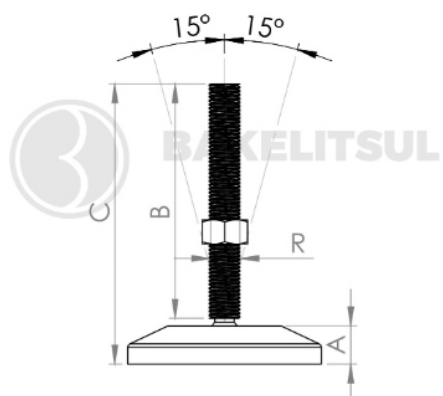
PRODUTOS / PÉS NIVELADORES /

NV-N1-100-M20- PÉ NIVELADOR ARTICULADO N1 BASE Ø100MM M20

NV-N1-100-M20

PÉS NIVELADORES

NV-N1-100-M20- PÉ NIVELADOR ARTICULADO N1 BASE Ø100MM M20



Código	A	B	C	D	R	CAPAC. CARGA
12549	20	178	211	100	M20X2,5 ROSCA INOX - RIN	1100kgf



BAKELITSUL
DESDE 1999

PRODUTOS / PÉS NIVELADORES /

NV-N1-100-M20- PÉ NIVELADOR ARTICULADO N1 BASE Ø100MM M20

Medidas em milímetros (mm) e/ou fração de polegadas.

BakelitSul é marca registrada de Polímeros do Sul Comercial Ltda.

Alterações de projetos e/ou descontinuidade de produtos podem ocorrer sem aviso prévio.

Este catálogo não deve ser reproduzido em parte ou integral sem autorização e/ou citação da fonte.

Imagens deste catálogo e de nosso site são meramente ilustrativas, podendo haver variações com produtos reais.

BAKELITSUL.COM.BR

NV-N1-100-M20

ACABAMENTO

Injetado em tecnopolimer(*) reforçado com 30% de fibra de vidro, acabamento superficial texturizado em preto. Rosca externa em aço baixo carbono (RAC) ou aço inoxidável AISI304 (RIN)

FIXAÇÃO

Fixação através de rosca externa.

-Aço Baixo Carbono (RAC)

Rosca Métrica (MA): DIN 13 (ISO 965) - 6g

-Aço Inoxidável AISI 304 (RIN)

Rosca Métrica (MA): DIN 13 (ISO 965) - 6g

Aço inox austenítico, não magnético e não temperável

MATÉRIA-PRIMA

(*)Tecnopolimer é uma resina plástica injetada sob pressão. A sua forma molecular é $(C_3H_6)_x$. Principais propriedades: Elevada resistência química e a solventes; Alta resistência à fratura por flexão ou fadiga; Boa resistência ao impacto acima de 15 °C; Boa estabilidade térmica.

*****Material rígido, não é flexível*****

USO

Pés niveladores são colocados na base de máquinas, equipamentos ou móveis e servem para nivelar ou simplesmente evitar que fiquem em contato com o piso. O pino roscado move-se em todas as direções permitindo que seja colocado em pisos com desnível. As medidas apresentadas na tabela referem-se aos itens padrão. Outras cores podem ser consultadas com nosso atendimento.



BAKELITSUL
DESDE 1999