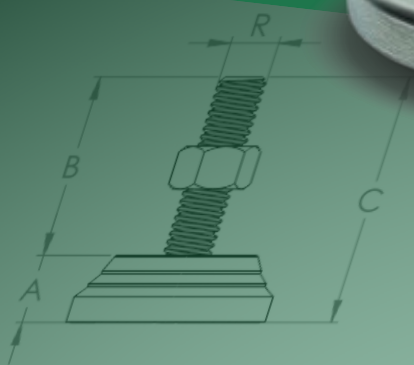




BAKELITSUL
DESDE 1999



ROSCA EXTERNA

Rosca externa conforme normas abaixo:

- Aço inoxidável (RAC)

Rosca métrica

Rosca UNF (US)

- Aço inoxidável

Rosca métrica

Rosca UNF (US)

Rosca Métrica (M)

Aço inox austenítico

É UM MATERIAL

ELASTÓMERO

Está com

poliolefinas

excelente

detergentes

de isolamento

É UM MATE

USO

Pés niveladores são utilizados em máquinas, equipamentos ou móveis e servem para nivelar simplesmente evitar que inquadramentos com o piso. Outras cores podem ser consultadas com no departamento de vendas.

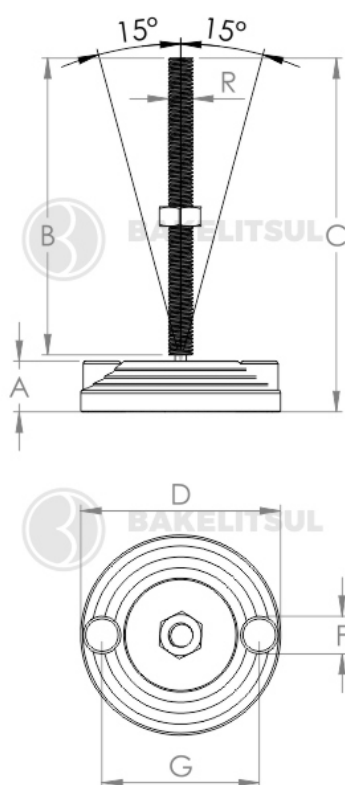
CATÁLOGO DE PRODUTOS
NIVELADORES

www.BAKELITSUL.COM.BR

NV-N2-80-M10

PÉS NIVELADORES

NV-N2-80-M10- PÉ NIVELADOR ARTICULADO BASE Ø80MM M10



Fixação ao solo
Ground mounting
Fijación al suelo



Código	A	B	C	D	F	G	R	CAPAC. CARGA
05233	20	40	64	80	15	62	M10x1,50 AÇO	400 kgf



BAKELITSUL
DESDE 1999

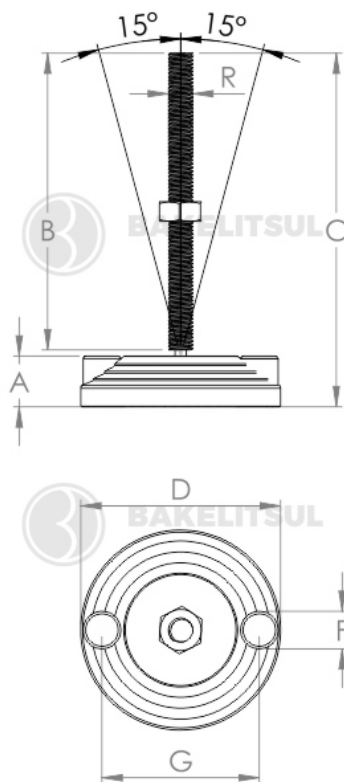
medidas em mm ou polegadas (*)

PÉ NIVELADOR BAKELITSUL

NV-N2-80-M10

PÉS NIVELADORES

NV-N2-80-M10- PÉ NIVELADOR ARTICULADO BASE Ø80MM M10



Fixação ao solo
Ground mounting
Fijación al suelo



Código	A	B	C	D	F	G	R	CAPAC. CARGA
05234	20	50	74	80	15	62	M10x1,50 AÇO	400 kgf



BAKELITSUL
DESDE 1999

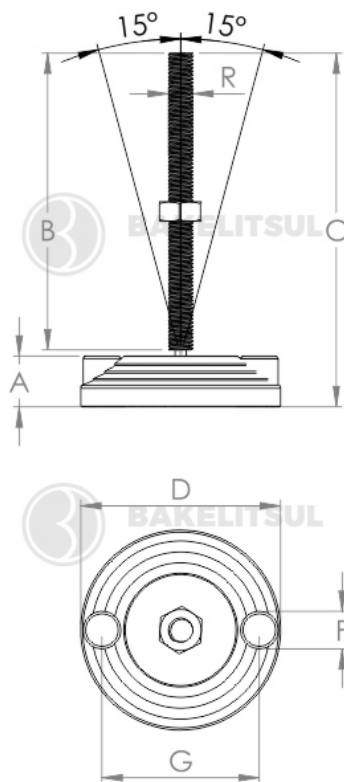
medidas em mm ou polegadas (*)

PÉ NIVELADOR BAKELITSUL

NV-N2-80-M10

PÉS NIVELADORES

NV-N2-80-M10- PÉ NIVELADOR ARTICULADO BASE Ø80MM M10



Fixação ao solo
Ground mounting
Fijación al suelo



Código	A	B	C	D	F	G	R	CAPAC. CARGA
05235	20	60	84	80	15	62	M10x1,50 AÇO	400 kgf



BAKELITSUL
DESDE 1999

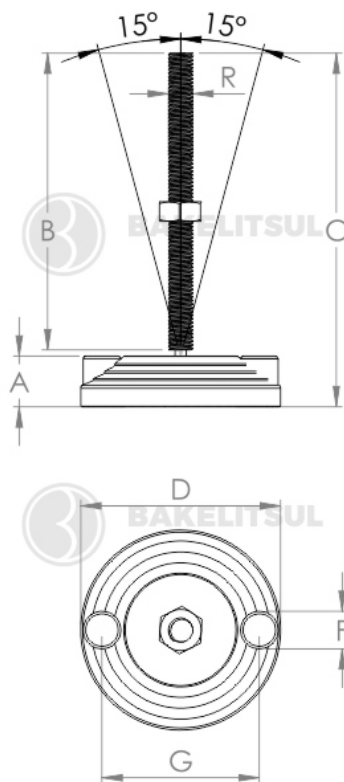
medidas em mm ou polegadas (*)

PÉ NIVELADOR BAKELITSUL

NV-N2-80-M10

PÉS NIVELADORES

NV-N2-80-M10- PÉ NIVELADOR ARTICULADO BASE Ø80MM M10



Fixação ao solo
Ground mounting
Fijación al suelo



Código	A	B	C	D	F	G	R	CAPAC. CARGA
05236	20	70	94	80	15	62	M10x1,50 AÇO	400 kgf



BAKELITSUL
DESDE 1999

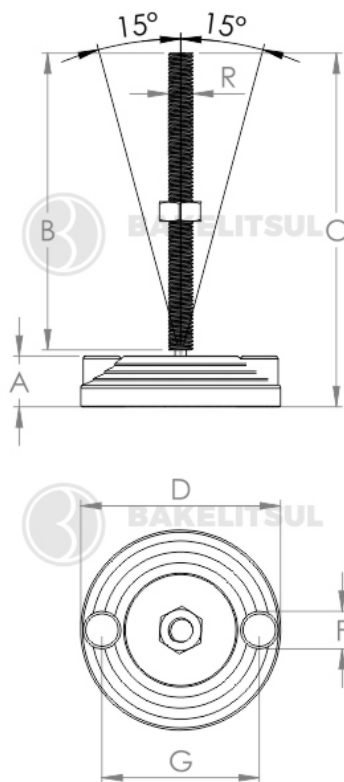
medidas em mm ou polegadas (*)

PÉ NIVELADOR BAKELITSUL

NV-N2-80-M10

PÉS NIVELADORES

NV-N2-80-M10- PÉ NIVELADOR ARTICULADO BASE Ø80MM M10



Fixação ao solo
Ground mounting
Fijación al suelo



Código	A	B	C	D	F	G	R	CAPAC. CARGA
05237	20	80	104	80	15	62	M10x1,50 AÇO	400 kgf



BAKELITSUL
DESDE 1999

medidas em mm ou polegadas (*)

PÉ NIVELADOR BAKELITSUL

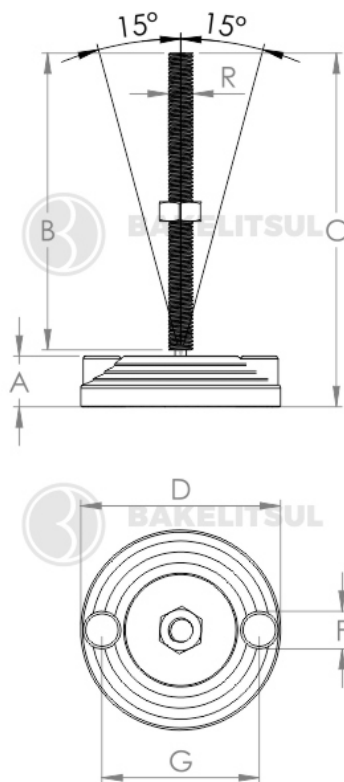
Medidas em milímetros (mm) e/ou fração de polegadas.
BakelitSul é marca registrada de Polímeros do Sul Comercial Ltda.
Alterações de projetos e/ou descontinuidade de produtos podem ocorrer sem aviso prévio.
Este catálogo não deve ser reproduzido em parte ou integral sem autorização e/ou citação da fonte.
Imagens deste catálogo e de nosso site são meramente ilustrativas, podendo haver variações com produtos reais.

BAKELITSUL.COM.BR

NV-N2-80-M10

PÉS NIVELADORES

NV-N2-80-M10- PÉ NIVELADOR ARTICULADO BASE Ø80MM M10



Fixação ao solo
Ground mounting
Fijación al suelo



Código	A	B	C	D	F	G	R	CAPAC. CARGA
05238	20	90	114	80	15	62	M10x1,50 AÇO	400 kgf



BAKELITSUL
DESDE 1999

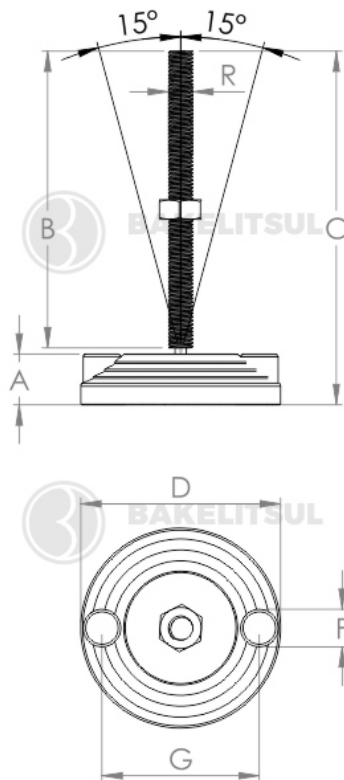
medidas em mm ou polegadas ()*

PÉ NIVELADOR BAKELITSUL

NV-N2-80-M10

PÉS NIVELADORES

NV-N2-80-M10- PÉ NIVELADOR ARTICULADO BASE Ø80MM M10



Fixação ao solo
Ground mounting
Fijación al suelo



Código	A	B	C	D	F	G	R	CAPAC. CARGA
05239	20	100	124	80	15	62	M10x1,50 AÇO	400 kgf



BAKELITSUL
DESDE 1999

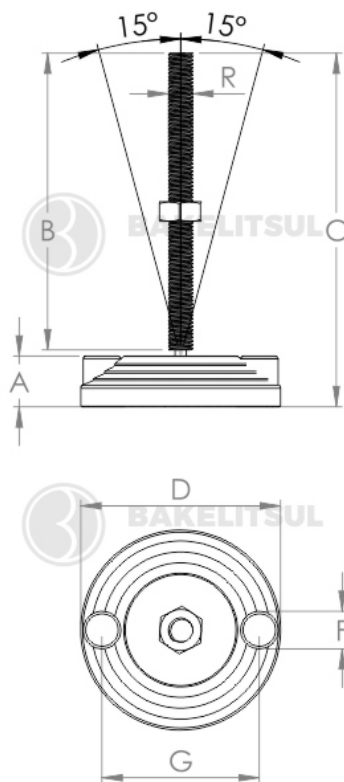
medidas em mm ou polegadas (*)

PÉ NIVELADOR BAKELITSUL

NV-N2-80-M10

PÉS NIVELADORES

NV-N2-80-M10- PÉ NIVELADOR ARTICULADO BASE Ø80MM M10



Fixação ao solo
Ground mounting
Fijación al suelo



Código	A	B	C	D	F	G	R	CAPAC. CARGA
05240	20	110	134	80	15	62	M10x1,50 AÇO	400 kgf



BAKELITSUL
DESDE 1999

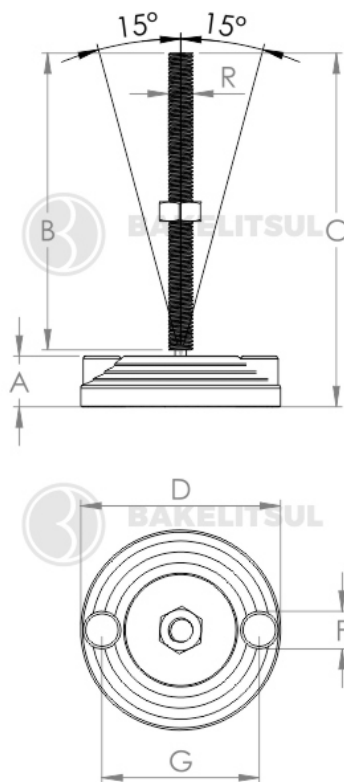
medidas em mm ou polegadas (*)

PÉ NIVELADOR BAKELITSUL

NV-N2-80-M10

PÉS NIVELADORES

NV-N2-80-M10- PÉ NIVELADOR ARTICULADO BASE Ø80MM M10



Fixação ao solo
Ground mounting
Fijación al suelo



Código	A	B	C	D	F	G	R	CAPAC. CARGA
05241	20	120	144	80	15	62	M10x1,50 AÇO	400 kgf



BAKELITSUL
DESDE 1999

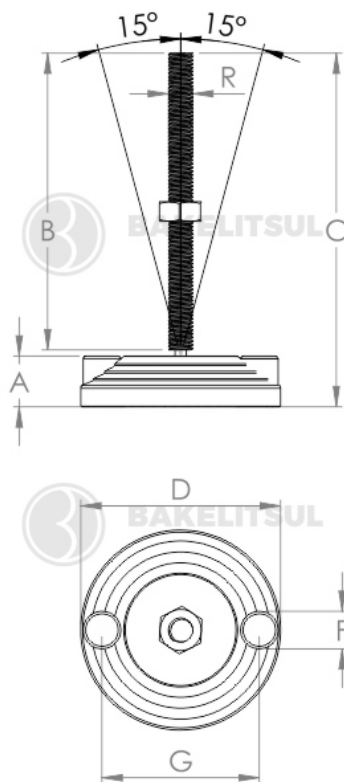
medidas em mm ou polegadas (*)

PÉ NIVELADOR BAKELITSUL

NV-N2-80-M10

PÉS NIVELADORES

NV-N2-80-M10- PÉ NIVELADOR ARTICULADO BASE Ø80MM M10



Fixação ao solo
Ground mounting
Fijación al suelo



Código	A	B	C	D	F	G	R	CAPAC. CARGA
05242	20	130	154	80	15	62	M10x1,50 AÇO	400 kgf



BAKELITSUL
DESDE 1999

medidas em mm ou polegadas (*)

PÉ NIVELADOR BAKELITSUL

Medidas em milímetros (mm) e/ou fração de polegadas.

BakelitSul é marca registrada de Polímeros do Sul Comercial Ltda.

Alterações de projetos e/ou descontinuidade de produtos podem ocorrer sem aviso prévio.

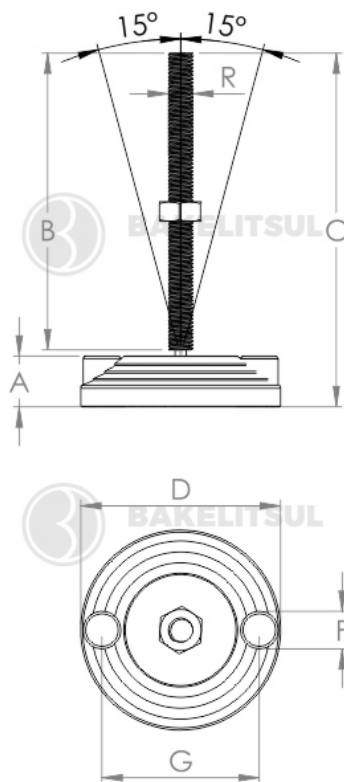
Este catálogo não deve ser reproduzido em parte ou integral sem autorização e/ou citação da fonte.

Imagens deste catálogo e de nosso site são meramente ilustrativas, podendo haver variações com produtos reais.

NV-N2-80-M10

PÉS NIVELADORES

NV-N2-80-M10- PÉ NIVELADOR ARTICULADO BASE Ø80MM M10



Fixação ao solo
Ground mounting
Fijación al suelo



Código	A	B	C	D	F	G	R	CAPAC. CARGA
05243	20	140	164	80	15	62	M10x1,50 AÇO	400 kgf



BAKELITSUL
DESDE 1999

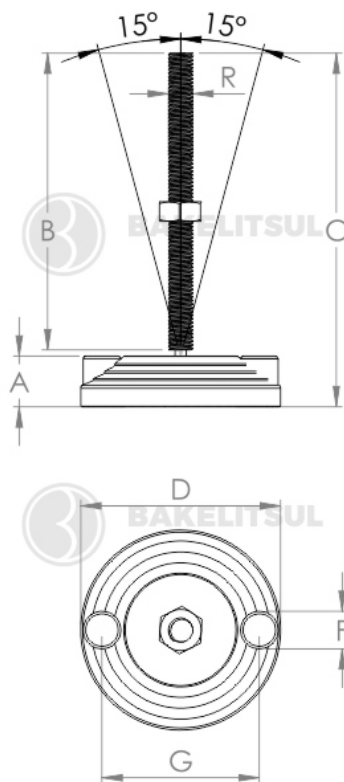
medidas em mm ou polegadas (*)

PÉ NIVELADOR BAKELITSUL

NV-N2-80-M10

PÉS NIVELADORES

NV-N2-80-M10- PÉ NIVELADOR ARTICULADO BASE Ø80MM M10



Fixação ao solo
Ground mounting
Fijación al suelo



Código	A	B	C	D	F	G	R	CAPAC. CARGA
05426	20	40	64	80	15	62	M10x1,50 INOX	400 kgf



BAKELITSUL
DESDE 1999

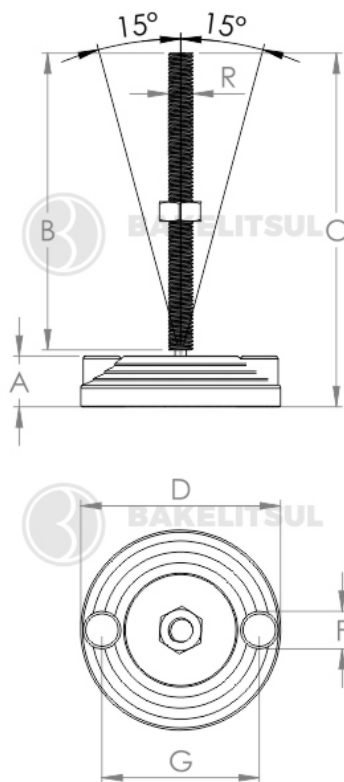
medidas em mm ou polegadas (*)

PÉ NIVELADOR BAKELITSUL

NV-N2-80-M10

PÉS NIVELADORES

NV-N2-80-M10- PÉ NIVELADOR ARTICULADO BASE Ø80MM M10



Fixação ao solo
Ground mounting
Fijación al suelo



Código	A	B	C	D	F	G	R	CAPAC. CARGA
05428	20	50	74	80	15	62	M10x1,50 INOX	400 kgf



BAKELITSUL
DESDE 1999

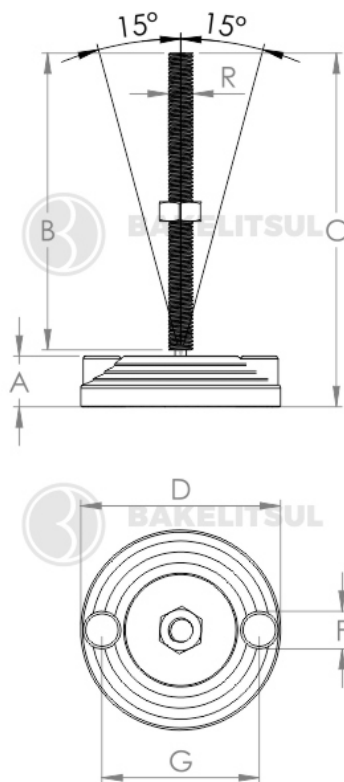
medidas em mm ou polegadas (*)

PÉ NIVELADOR BAKELITSUL

NV-N2-80-M10

PÉS NIVELADORES

NV-N2-80-M10- PÉ NIVELADOR ARTICULADO BASE Ø80MM M10



Fixação ao solo
Ground mounting
Fijación al suelo



Código	A	B	C	D	F	G	R	CAPAC. CARGA
05429	20	60	84	80	15	62	M10x1,50 INOX	400 kgf



BAKELITSUL
DESDE 1999

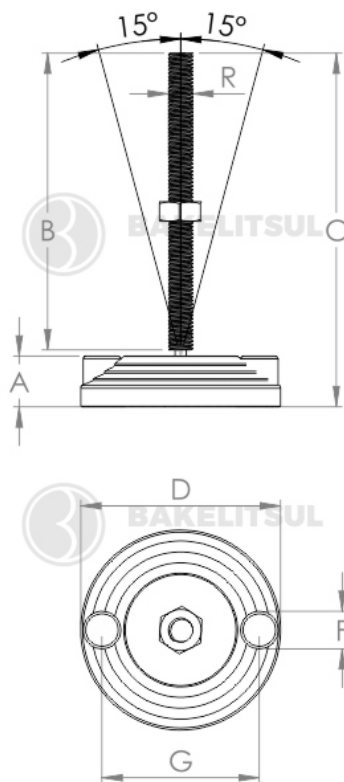
medidas em mm ou polegadas (*)

PÉ NIVELADOR BAKELITSUL

NV-N2-80-M10

PÉS NIVELADORES

NV-N2-80-M10- PÉ NIVELADOR ARTICULADO BASE Ø80MM M10



Fixação ao solo
Ground mounting
Fijación al suelo



Código	A	B	C	D	F	G	R	CAPAC. CARGA
05430	20	70	94	80	15	62	M10x1,50 INOX	400 kgf



BAKELITSUL
DESDE 1999

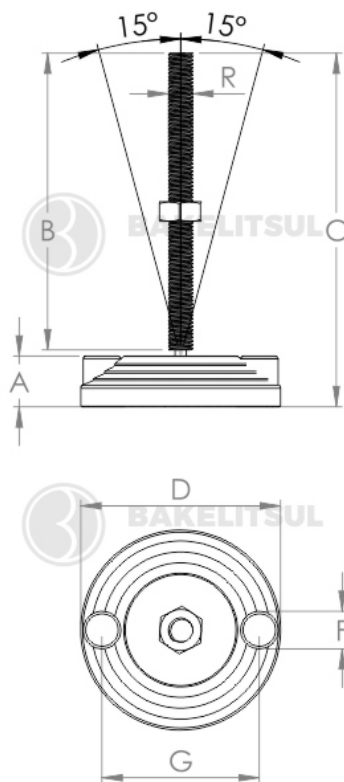
medidas em mm ou polegadas (*)

PÉ NIVELADOR BAKELITSUL

NV-N2-80-M10

PÉS NIVELADORES

NV-N2-80-M10- PÉ NIVELADOR ARTICULADO BASE Ø80MM M10



Fixação ao solo
Ground mounting
Fijación al suelo



Código	A	B	C	D	F	G	R	CAPAC. CARGA
05431	20	80	104	80	15	62	M10x1,50 INOX	400 kgf



BAKELITSUL
DESDE 1999

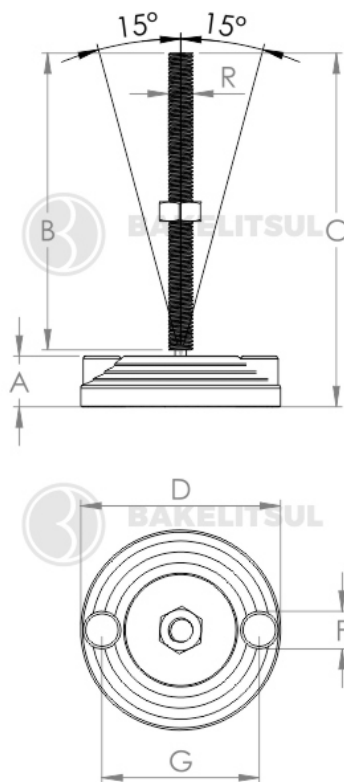
medidas em mm ou polegadas (*)

PÉ NIVELADOR BAKELITSUL

NV-N2-80-M10

PÉS NIVELADORES

NV-N2-80-M10- PÉ NIVELADOR ARTICULADO BASE Ø80MM M10



Fixação ao solo
Ground mounting
Fijación al suelo



Código	A	B	C	D	F	G	R	CAPAC. CARGA
05432	20	90	114	80	15	62	M10x1,50 INOX	400 kgf



BAKELITSUL
DESDE 1999

medidas em mm ou polegadas (*)

PÉ NIVELADOR BAKELITSUL

Medidas em milímetros (mm) e/ou fração de polegadas.

BakelitSul é marca registrada de Polímeros do Sul Comercial Ltda.

Alterações de projetos e/ou descontinuidade de produtos podem ocorrer sem aviso prévio.

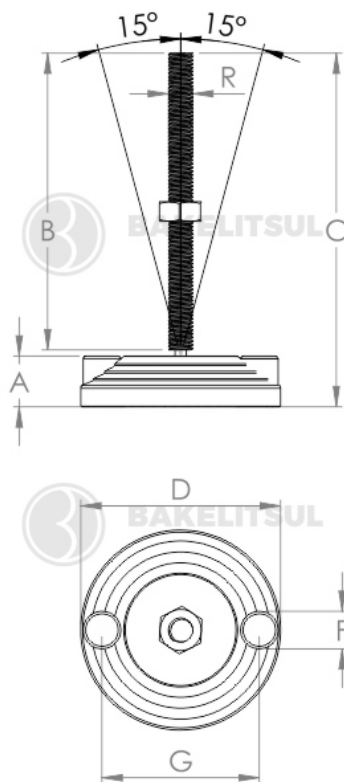
Este catálogo não deve ser reproduzido em parte ou integral sem autorização e/ou citação da fonte.

Imagens deste catálogo e de nosso site são meramente ilustrativas, podendo haver variações com produtos reais.

NV-N2-80-M10

PÉS NIVELADORES

NV-N2-80-M10- PÉ NIVELADOR ARTICULADO BASE Ø80MM M10



Fixação ao solo
Ground mounting
Fijación al suelo



Código	A	B	C	D	F	G	R	CAPAC. CARGA
05433	20	100	124	80	15	62	M10x1,50 INOX	400 kgf



BAKELITSUL
DESDE 1999

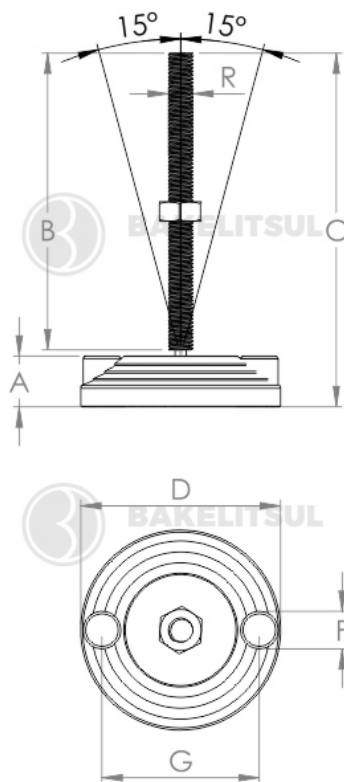
medidas em mm ou polegadas (*)

PÉ NIVELADOR BAKELITSUL

NV-N2-80-M10

PÉS NIVELADORES

NV-N2-80-M10- PÉ NIVELADOR ARTICULADO BASE Ø80MM M10



Fixação ao solo
Ground mounting
Fijación al suelo



Código	A	B	C	D	F	G	R	CAPAC. CARGA
05434	20	110	134	80	15	62	M10x1,50 INOX	400 kgf



BAKELITSUL
DESDE 1999

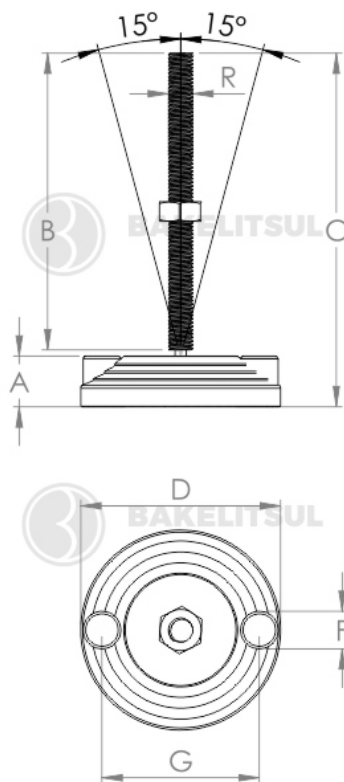
medidas em mm ou polegadas (*)

PÉ NIVELADOR BAKELITSUL

NV-N2-80-M10

PÉS NIVELADORES

NV-N2-80-M10- PÉ NIVELADOR ARTICULADO BASE Ø80MM M10



Fixação ao solo
Ground mounting
Fijación al suelo



Código	A	B	C	D	F	G	R	CAPAC. CARGA
05435	20	120	144	80	15	62	M10x1,50 INOX	400 kgf



BAKELITSUL
DESDE 1999

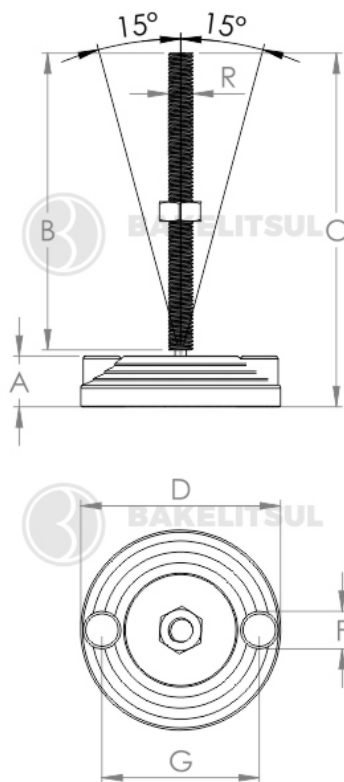
medidas em mm ou polegadas (*)

PÉ NIVELADOR BAKELITSUL

NV-N2-80-M10

PÉS NIVELADORES

NV-N2-80-M10- PÉ NIVELADOR ARTICULADO BASE Ø80MM M10



Fixação ao solo
Ground mounting
Fijación al suelo



Código	A	B	C	D	F	G	R	CAPAC. CARGA
05436	20	130	154	80	15	62	M10x1,50 INOX	400 kgf



BAKELITSUL
DESDE 1999

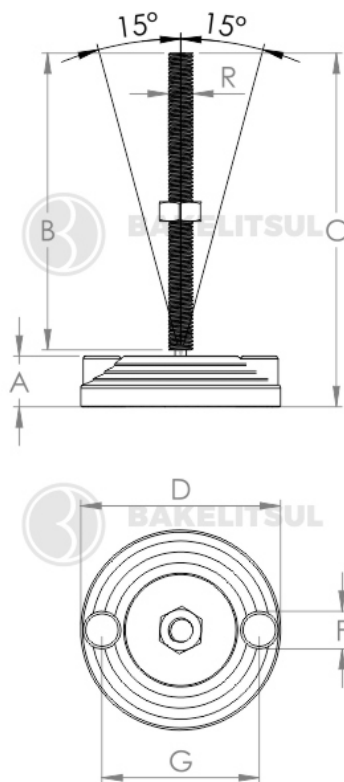
medidas em mm ou polegadas (*)

PÉ NIVELADOR BAKELITSUL

NV-N2-80-M10

PÉS NIVELADORES

NV-N2-80-M10- PÉ NIVELADOR ARTICULADO BASE Ø80MM M10



Fixação ao solo
Ground mounting
Fijación al suelo



Código	A	B	C	D	F	G	R	CAPAC. CARGA
05437	20	140	164	80	15	62	M10x1,50 INOX	400 kgf



BAKELITSUL
DESDE 1999

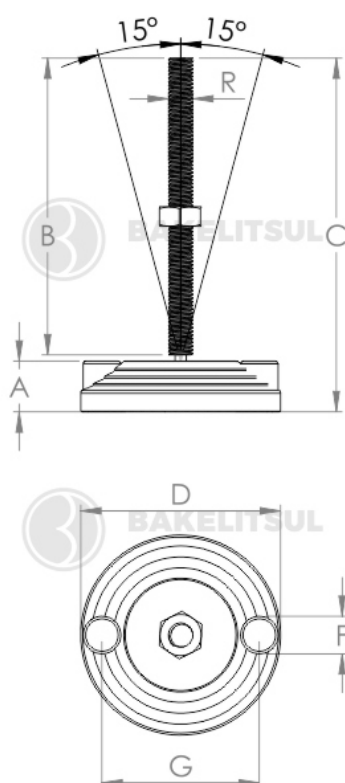
medidas em mm ou polegadas (*)

PÉ NIVELADOR BAKELITSUL

NV-N2-80-M10

PÉS NIVELADORES

NV-N2-80-M10- PÉ NIVELADOR ARTICULADO BASE Ø80MM M10



Fixação ao solo
Ground mounting
Fijación al suelo



Código	A	B	C	D	F	G	R	CAPAC. CARGA
11990	20	150±2	174	80	15	62	M10x1,50 AÇO	400 kgf



BAKELITSUL
DESDE 1999

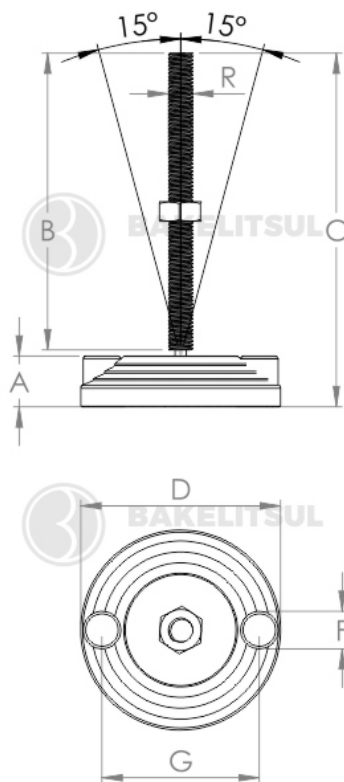
medidas em mm ou polegadas (*)

PÉ NIVELADOR BAKELITSUL

NV-N2-80-M10

PÉS NIVELADORES

NV-N2-80-M10- PÉ NIVELADOR ARTICULADO BASE Ø80MM M10



Fixação ao solo
Ground mounting
Fijación al suelo



Código	A	B	C	D	F	G	R	CAPAC. CARGA
11991	20	150±2	174	80	15	62	M10x1,50 INOX	400 kgf



BAKELITSUL
DESDE 1999

medidas em mm ou polegadas (*)

PÉ NIVELADOR BAKELITSUL

NV-N2-80-M10

ACABAMENTO

Injetado em tecnopolimer(*) reforçado com 30% de fibra de vidro, acabamento superficial texturizado em preto. Rosca externa em aço baixo carbono (RAC) ou aço inoxidável AISI304 (RIN)

FIXAÇÃO

Fixação através de rosca externa.

-Aço Baixo Carbono (RAC)

Rosca Métrica (MA): DIN 13 (ISO 965) - 6g

-Aço Inoxidável AISI 304 (RIN)

Rosca Métrica (MA): DIN 13 (ISO 965) - 6g

Aço inox austenítico, não magnético e não temperável

MATÉRIA-PRIMA

(*)Tecnopolimer é uma resina plástica injetada sob pressão. A sua forma molecular é $(C_3H_6)_x$. Principais propriedades: Elevada resistência química e a solventes; Alta resistência à fratura por flexão ou fadiga; Boa resistência ao impacto acima de 15 °C; Boa estabilidade térmica.

*****Material rígido, não é flexível*****

USO

Pés niveladores são colocados na base de máquinas, equipamentos ou móveis e servem para nivelar ou simplesmente evitar que fiquem em contato com o piso. O pino roscado move-se em todas as direções permitindo que seja colocado em pisos com desnível. As medidas apresentadas na tabela referem-se aos itens padrão. Outras cores podem ser consultadas com nosso atendimento.



BAKELITSUL
DESDE 1999