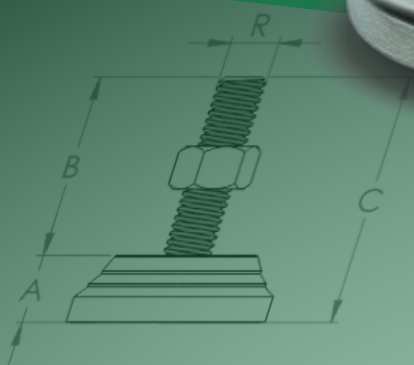




**BAKELITSUL**  
DESDE 1999



**ROSCA EXTERNA**

Rosca externa conforme normas abaixo:

- Aço inoxidável (RAC)

Rosca métrica

Rosca UNF (US)

- Aço inoxidável

Rosca métrica

Rosca UNF (US)

Rosca Métrica (M)

Aço inox austenítico

É UM MATERIAL

**ELASTÓMERO**

É UM MATERIAL

É UM MATERIAL

É UM MATERIAL

É UM MATERIAL

É UM MATERIAL

É UM MATERIAL

É UM MATERIAL

É UM MATERIAL

É UM MATERIAL

É UM MATERIAL

**CATÁLOGO DE PRODUTOS**  
**NIVELADORES**

[BAKELITSUL.COM.BR](http://BAKELITSUL.COM.BR)

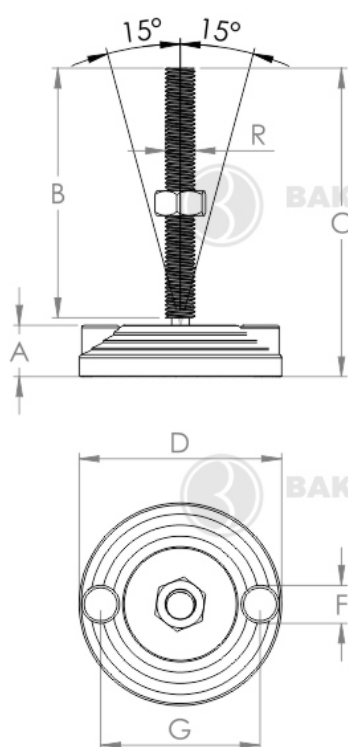
**USO**

Pés niveladores são utilizados em máquinas, equipamentos ou móveis e servem para nivelar simplesmente evitar que inquadramentos com o piso. Outras cores podem ser consultadas com no departamento de vendas.

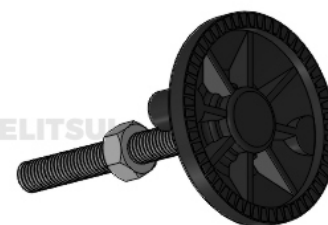
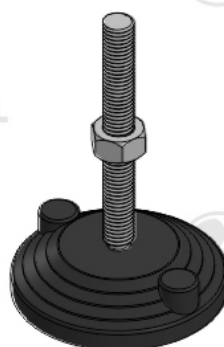
# NV-N2-80-M12

PÉS NIVELADORES

## NV-N2-80-M12- PÉ NIVELADOR ARTICULADO BASE Ø80MM M12



Fixação ao solo  
Ground mounting  
Fijación al suelo



Código	A	B	C	D	F	G	R	CAPAC. CARGA
05244	20	40	68	80	15	62	M12x1,75 AÇO	520 kgf



**BAKELITSUL**  
DESDE 1999

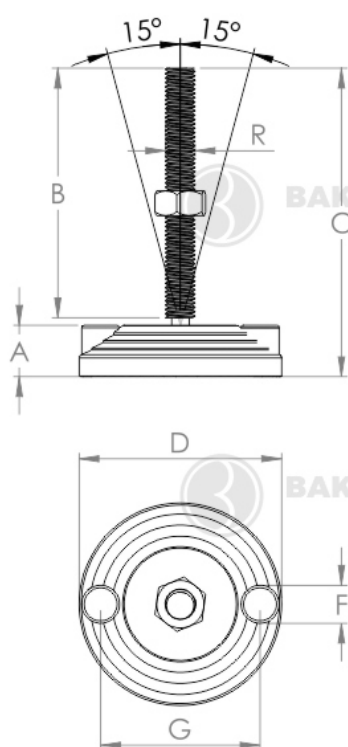
medidas em mm ou polegadas (\*)

PÉ NIVELADOR BAKELITSUL

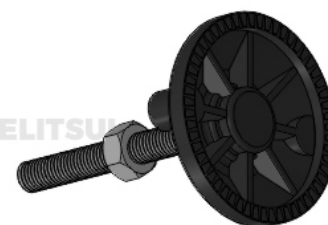
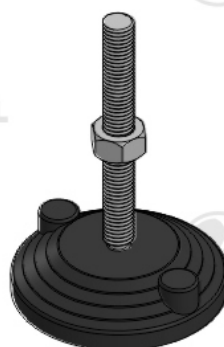
# NV-N2-80-M12

PÉS NIVELADORES

## NV-N2-80-M12- PÉ NIVELADOR ARTICULADO BASE Ø80MM M12



Fixação ao solo  
Ground mounting  
Fijación al suelo



Código	A	B	C	D	F	G	R	CAPAC. CARGA
05245	20	50	78	80	15	62	M12x1,75 AÇO	520 kgf



**BAKELITSUL**  
DESDE 1999

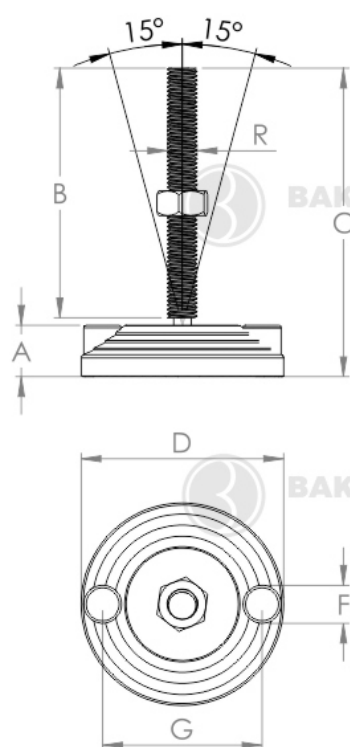
medidas em mm ou polegadas (\*)

PÉ NIVELADOR BAKELITSUL

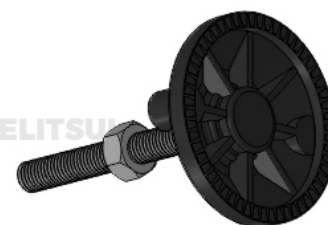
# NV-N2-80-M12

PÉS NIVELADORES

## NV-N2-80-M12- PÉ NIVELADOR ARTICULADO BASE Ø80MM M12



Fixação ao solo  
Ground mounting  
Fijación al suelo



Código	A	B	C	D	F	G	R	CAPAC. CARGA
05246	20	60	88	80	15	62	M12x1,75 AÇO	520 kgf



**BAKELITSUL**  
DESDE 1999

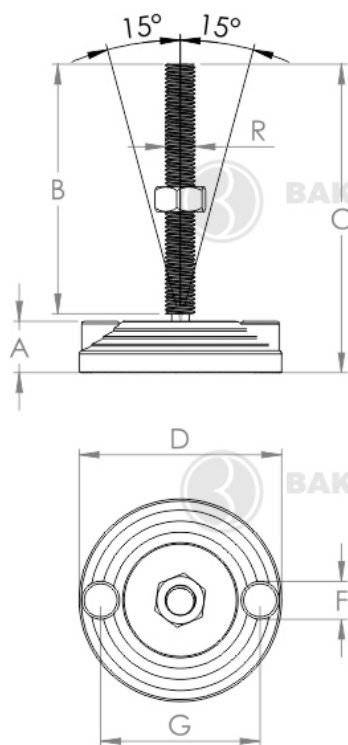
medidas em mm ou polegadas (\*)

PÉ NIVELADOR BAKELITSUL

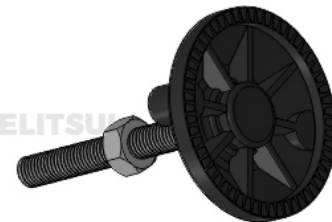
# NV-N2-80-M12

PÉS NIVELADORES

## NV-N2-80-M12- PÉ NIVELADOR ARTICULADO BASE Ø80MM M12



Fixação ao solo  
Ground mounting  
Fijación al suelo



Código	A	B	C	D	F	G	R	CAPAC. CARGA
05247	20	70	98	80	15	62	M12x1,75 AÇO	520 kgf



**BAKELITSUL**  
DESDE 1999

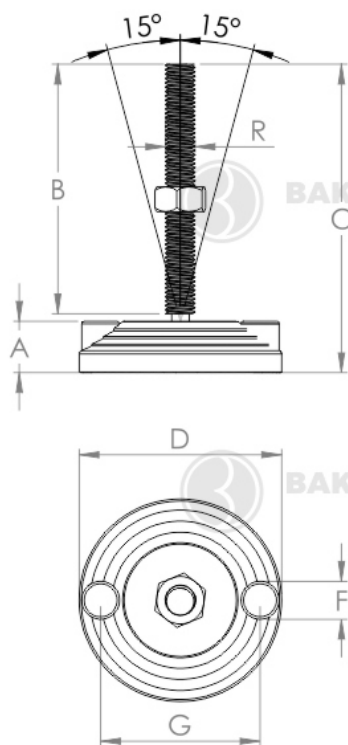
medidas em mm ou polegadas (\*)

PÉ NIVELADOR BAKELITSUL

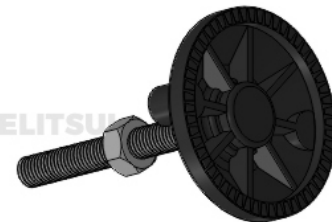
# NV-N2-80-M12

PÉS NIVELADORES

## NV-N2-80-M12- PÉ NIVELADOR ARTICULADO BASE Ø80MM M12



Fixação ao solo  
Ground mounting  
Fijación al suelo



Código	A	B	C	D	F	G	R	CAPAC. CARGA
05248	20	80	108	80	15	62	M12x1,75 AÇO	520 kgf



**BAKELITSUL**  
DESDE 1999

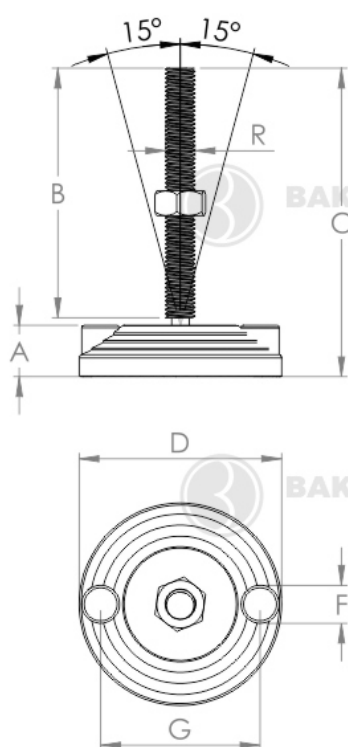
medidas em mm ou polegadas (\*)

PÉ NIVELADOR BAKELITSUL

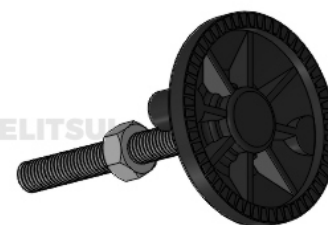
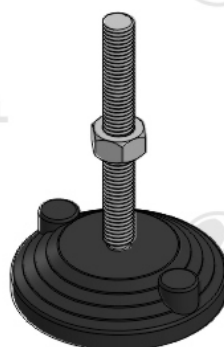
# NV-N2-80-M12

PÉS NIVELADORES

## NV-N2-80-M12- PÉ NIVELADOR ARTICULADO BASE Ø80MM M12



Fixação ao solo  
Ground mounting  
Fijación al suelo



Código	A	B	C	D	F	G	R	CAPAC. CARGA
05249	20	90	118	80	15	62	M12x1,75 AÇO	520 kgf



**BAKELITSUL**  
DESDE 1999

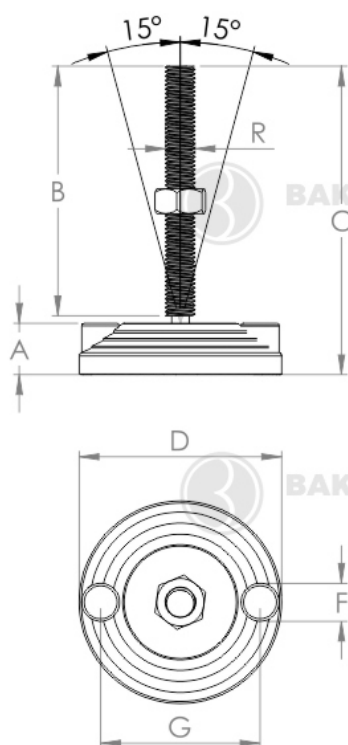
medidas em mm ou polegadas (\*)

PÉ NIVELADOR BAKELITSUL

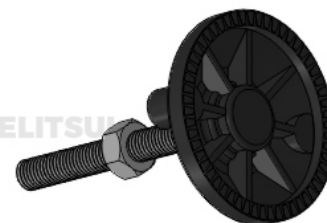
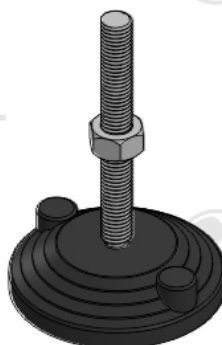
# NV-N2-80-M12

PÉS NIVELADORES

## NV-N2-80-M12- PÉ NIVELADOR ARTICULADO BASE Ø80MM M12



Fixação ao solo  
Ground mounting  
Fijación al suelo



Código	A	B	C	D	F	G	R	CAPAC. CARGA
05250	20	100	128	80	15	62	M12x1,75 AÇO	520 kgf



**BAKELITSUL**  
DESDE 1999

medidas em mm ou polegadas (\*)

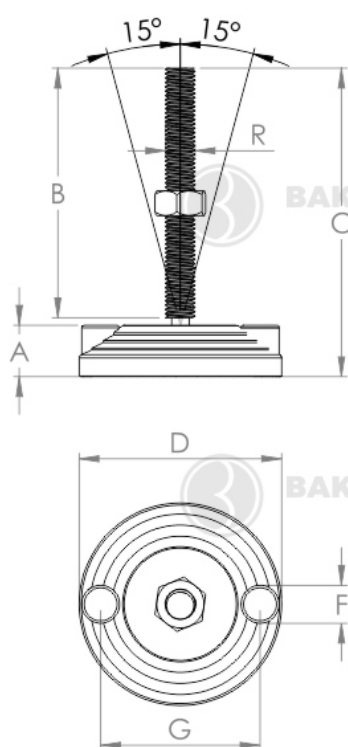
PÉ NIVELADOR BAKELITSUL



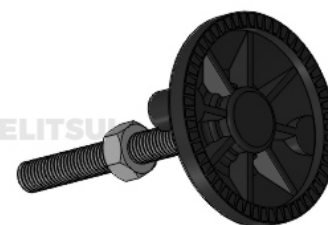
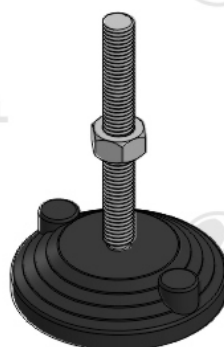
# NV-N2-80-M12

PÉS NIVELADORES

## NV-N2-80-M12- PÉ NIVELADOR ARTICULADO BASE Ø80MM M12



Fixação ao solo  
Ground mounting  
Fijación al suelo



Código	A	B	C	D	F	G	R	CAPAC. CARGA
05251	20	110	138	80	15	62	M12x1,75 AÇO	520 kgf



**BAKELITSUL**  
DESDE 1999

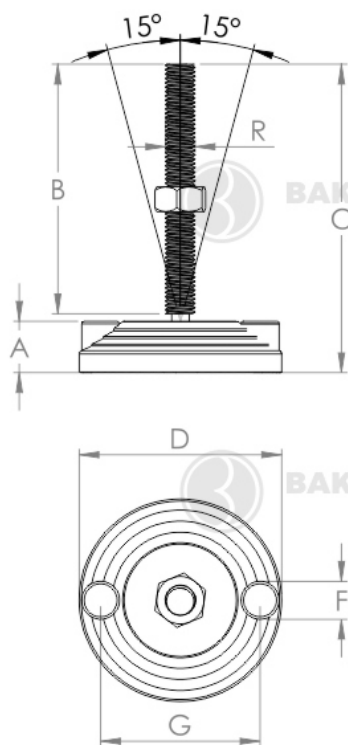
medidas em mm ou polegadas (\*)

PÉ NIVELADOR BAKELITSUL

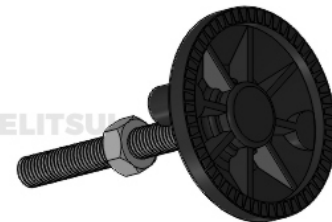
# NV-N2-80-M12

PÉS NIVELADORES

## NV-N2-80-M12- PÉ NIVELADOR ARTICULADO BASE Ø80MM M12



Fixação ao solo  
Ground mounting  
Fijación al suelo



Código	A	B	C	D	F	G	R	CAPAC. CARGA
05252	20	120	148	80	15	62	M12x1,75 AÇO	520 kgf



**BAKELITSUL**  
DESDE 1999

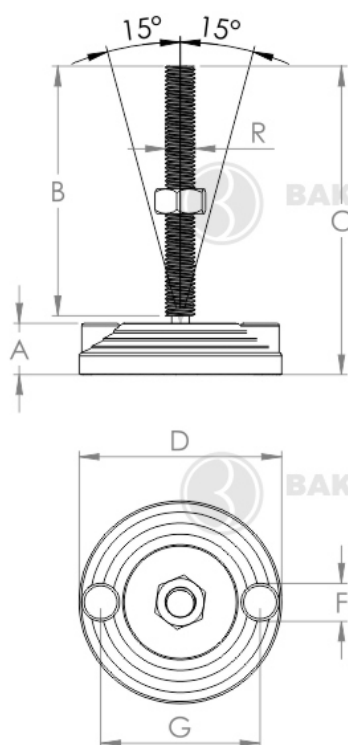
medidas em mm ou polegadas (\*)

PÉ NIVELADOR BAKELITSUL

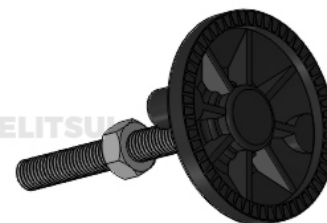
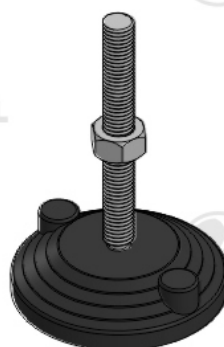
# NV-N2-80-M12

PÉS NIVELADORES

## NV-N2-80-M12- PÉ NIVELADOR ARTICULADO BASE Ø80MM M12



Fixação ao solo  
Ground mounting  
Fijación al suelo



Código	A	B	C	D	F	G	R	CAPAC. CARGA
05253	20	130	158	80	15	62	M12x1,75 AÇO	520 kgf



**BAKELITSUL**  
DESDE 1999

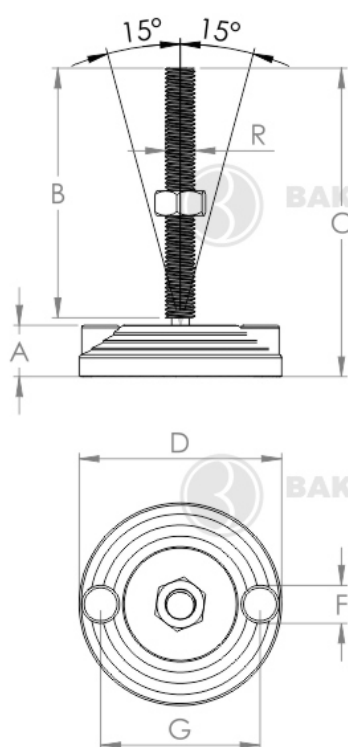
medidas em mm ou polegadas (\*)

PÉ NIVELADOR BAKELITSUL

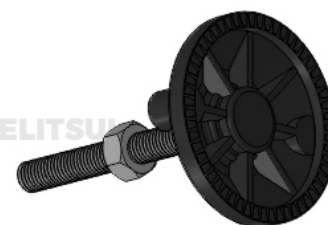
# NV-N2-80-M12

PÉS NIVELADORES

## NV-N2-80-M12- PÉ NIVELADOR ARTICULADO BASE Ø80MM M12



Fixação ao solo  
Ground mounting  
Fijación al suelo



Código	A	B	C	D	F	G	R	CAPAC. CARGA
05254	20	140	168	80	15	62	M12x1,75 AÇO	520 kgf



**BAKELITSUL**  
DESDE 1999

medidas em mm ou polegadas (\*)

PÉ NIVELADOR BAKELITSUL

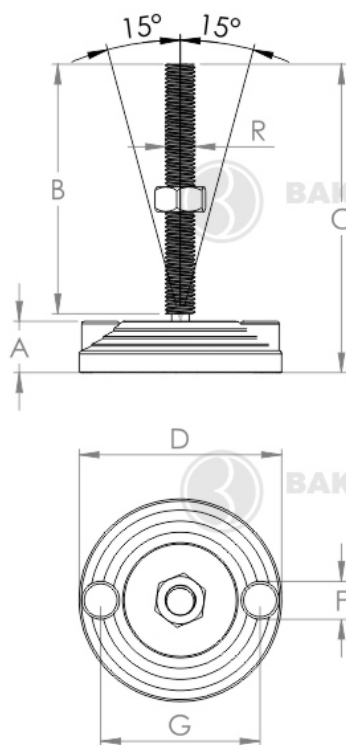
Medidas em milímetros (mm) e/ou fração de polegadas.  
BakelitSul é marca registrada de Polímeros do Sul Comercial Ltda.  
Alterações de projetos e/ou descontinuidade de produtos podem ocorrer sem aviso prévio.  
Este catálogo não deve ser reproduzido em parte ou integral sem autorização e/ou citação da fonte.  
Imagens deste catálogo e de nosso site são meramente ilustrativas, podendo haver variações com produtos reais.

**BAKELITSUL.COM.BR**

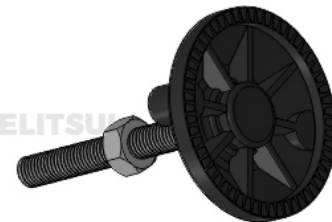
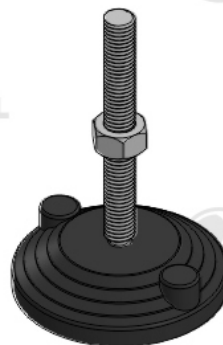
# NV-N2-80-M12

PÉS NIVELADORES

## NV-N2-80-M12- PÉ NIVELADOR ARTICULADO BASE Ø80MM M12



Fixação ao solo  
Ground mounting  
Fijación al suelo



Código	A	B	C	D	F	G	R	CAPAC. CARGA
05438	20	40	68	80	15	62	M12x1,75 INOX	520 kgf



**BAKELITSUL**  
DESDE 1999

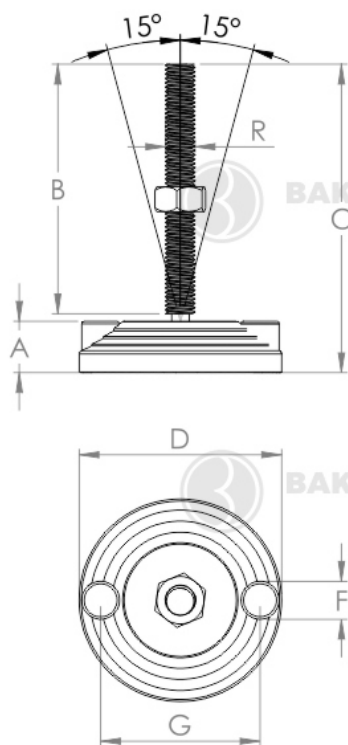
medidas em mm ou polegadas (\*)

PÉ NIVELADOR BAKELITSUL

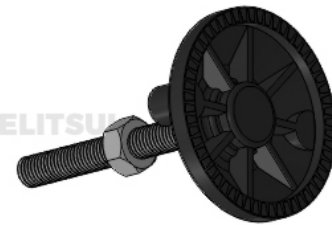
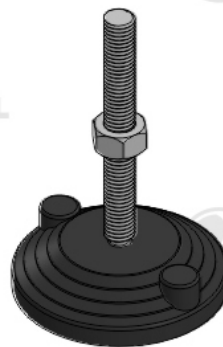
# NV-N2-80-M12

PÉS NIVELADORES

## NV-N2-80-M12- PÉ NIVELADOR ARTICULADO BASE Ø80MM M12



Fixação ao solo  
Ground mounting  
Fijación al suelo



Código	A	B	C	D	F	G	R	CAPAC. CARGA
05439	20	50	78	80	15	62	M12x1,75 INOX	520 kgf



**BAKELITSUL**  
DESDE 1999

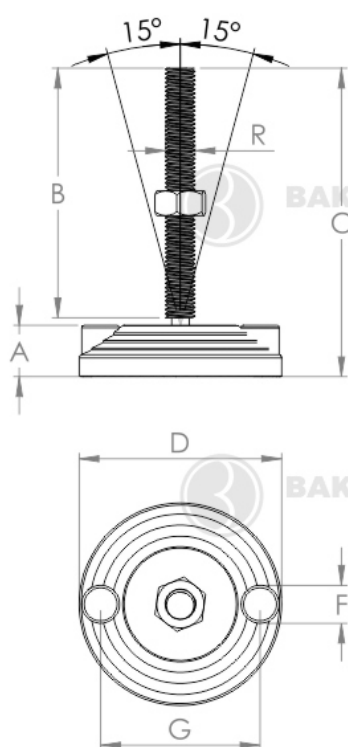
medidas em mm ou polegadas (\*)

PÉ NIVELADOR BAKELITSUL

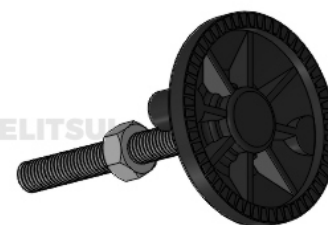
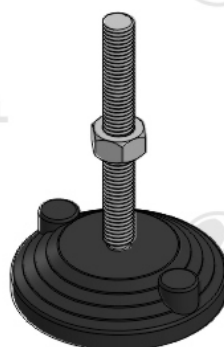
# NV-N2-80-M12

PÉS NIVELADORES

## NV-N2-80-M12- PÉ NIVELADOR ARTICULADO BASE Ø80MM M12



Fixação ao solo  
Ground mounting  
Fijación al suelo



Código	A	B	C	D	F	G	R	CAPAC. CARGA
05440	20	60	88	80	15	62	M12x1,75 INOX	520 kgf



**BAKELITSUL**  
DESDE 1999

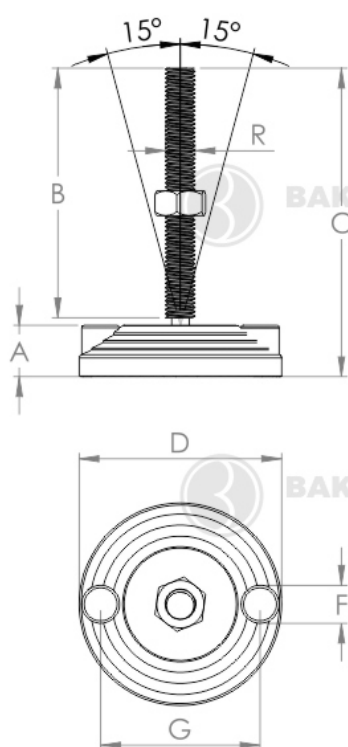
medidas em mm ou polegadas (\*)

PÉ NIVELADOR BAKELITSUL

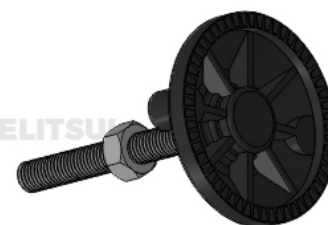
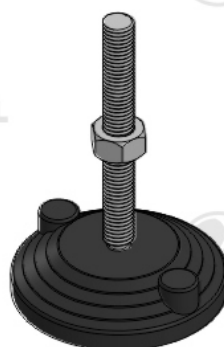
# NV-N2-80-M12

PÉS NIVELADORES

## NV-N2-80-M12- PÉ NIVELADOR ARTICULADO BASE Ø80MM M12



Fixação ao solo  
Ground mounting  
Fijación al suelo



Código	A	B	C	D	F	G	R	CAPAC. CARGA
05441	20	70	98	80	15	62	M12x1,75 INOX	520 kgf



**BAKELITSUL**  
DESDE 1999

medidas em mm ou polegadas (\*)

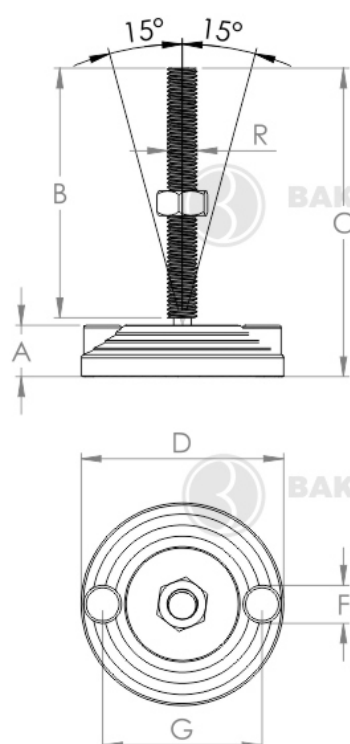
PÉ NIVELADOR BAKELITSUL



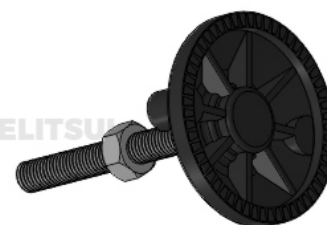
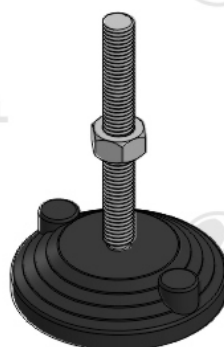
# NV-N2-80-M12

PÉS NIVELADORES

## NV-N2-80-M12- PÉ NIVELADOR ARTICULADO BASE Ø80MM M12



Fixação ao solo  
Ground mounting  
Fijación al suelo



Código	A	B	C	D	F	G	R	CAPAC. CARGA
05442	20	80	108	80	15	62	M12x1,75 INOX	520 kgf



**BAKELITSUL**  
DESDE 1999

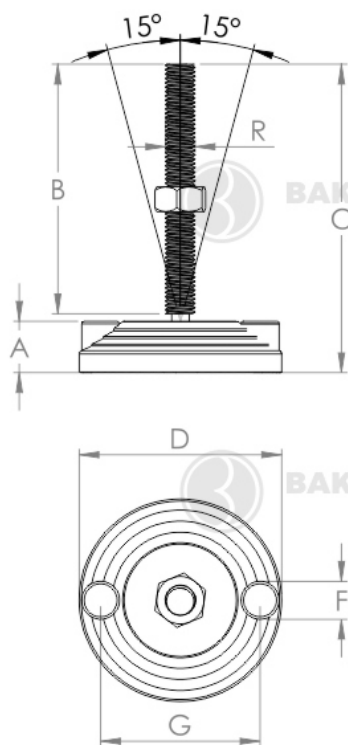
medidas em mm ou polegadas (\*)

PÉ NIVELADOR BAKELITSUL

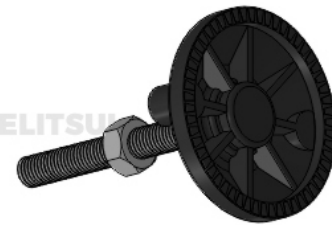
# NV-N2-80-M12

PÉS NIVELADORES

## NV-N2-80-M12- PÉ NIVELADOR ARTICULADO BASE Ø80MM M12



Fixação ao solo  
Ground mounting  
Fijación al suelo



Código	A	B	C	D	F	G	R	CAPAC. CARGA
05443	20	90	118	80	15	62	M12x1,75 INOX	520 kgf



**BAKELITSUL**  
DESDE 1999

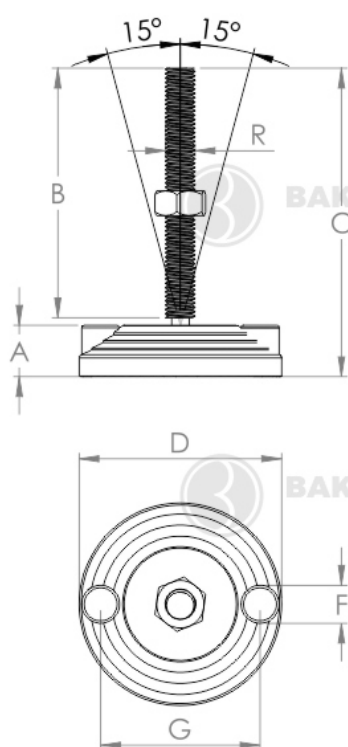
medidas em mm ou polegadas (\*)

PÉ NIVELADOR BAKELITSUL

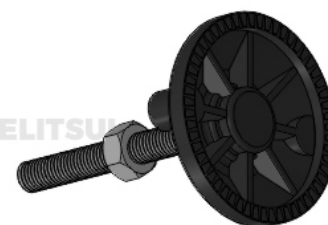
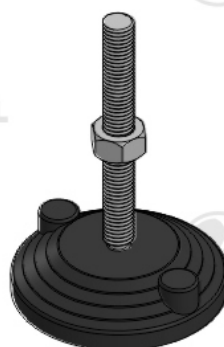
# NV-N2-80-M12

PÉS NIVELADORES

## NV-N2-80-M12- PÉ NIVELADOR ARTICULADO BASE Ø80MM M12



Fixação ao solo  
Ground mounting  
Fijación al suelo



Código	A	B	C	D	F	G	R	CAPAC. CARGA
05444	20	100	128	80	15	62	M12x1,75 INOX	520 kgf



**BAKELITSUL**  
DESDE 1999

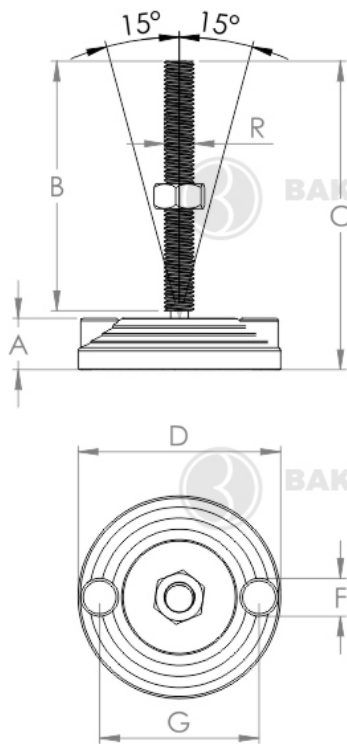
medidas em mm ou polegadas (\*)

PÉ NIVELADOR BAKELITSUL

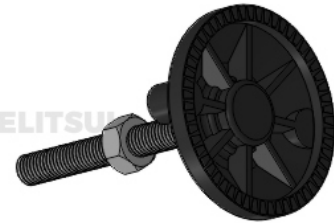
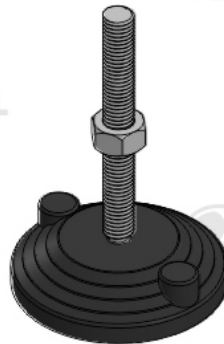
# NV-N2-80-M12

PÉS NIVELADORES

## NV-N2-80-M12- PÉ NIVELADOR ARTICULADO BASE Ø80MM M12



Fixação ao solo  
Ground mounting  
Fijación al suelo



Código	A	B	C	D	F	G	R	CAPAC. CARGA
05445	20	110	138	80	15	62	M12x1,75 INOX	520 kgf



**BAKELITSUL**  
DESDE 1999

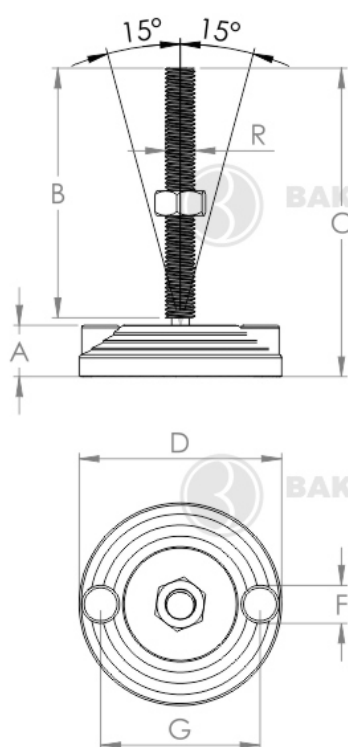
medidas em mm ou polegadas (\*)

PÉ NIVELADOR BAKELITSUL

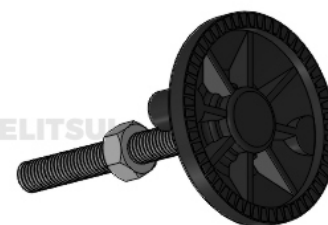
# NV-N2-80-M12

PÉS NIVELADORES

## NV-N2-80-M12- PÉ NIVELADOR ARTICULADO BASE Ø80MM M12



Fixação ao solo  
Ground mounting  
Fijación al suelo



Código	A	B	C	D	F	G	R	CAPAC. CARGA
05446	20	120	148	80	15	62	M12x1,75 INOX	520 kgf



**BAKELITSUL**  
DESDE 1999

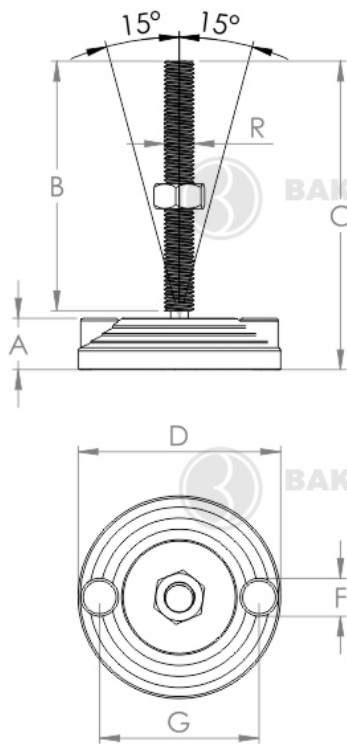
medidas em mm ou polegadas (\*)

PÉ NIVELADOR BAKELITSUL

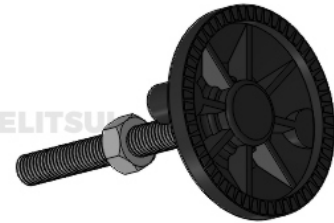
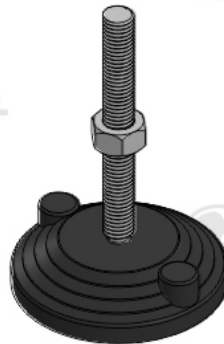
# NV-N2-80-M12

PÉS NIVELADORES

## NV-N2-80-M12- PÉ NIVELADOR ARTICULADO BASE Ø80MM M12



Fixação ao solo  
Ground mounting  
Fijación al suelo



Código	A	B	C	D	F	G	R	CAPAC. CARGA
05447	20	130	158	80	15	62	M12x1,75 INOX	520 kgf



**BAKELITSUL**  
DESDE 1999

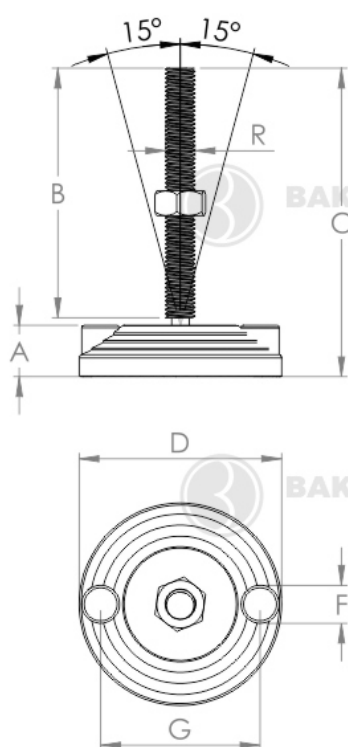
medidas em mm ou polegadas (\*)

PÉ NIVELADOR BAKELITSUL

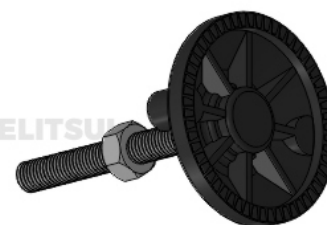
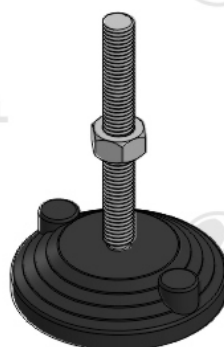
# NV-N2-80-M12

PÉS NIVELADORES

## NV-N2-80-M12- PÉ NIVELADOR ARTICULADO BASE Ø80MM M12



Fixação ao solo  
Ground mounting  
Fijación al suelo



Código	A	B	C	D	F	G	R	CAPAC. CARGA
05448	20	140	168	80	15	62	M12x1,75 INOX	520 kgf



**BAKELITSUL**  
DESDE 1999

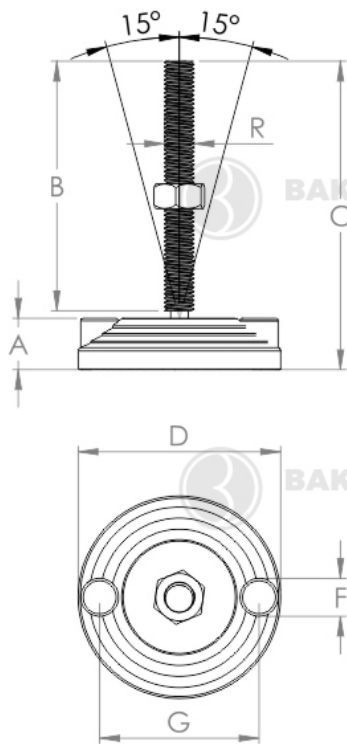
medidas em mm ou polegadas (\*)

PÉ NIVELADOR BAKELITSUL

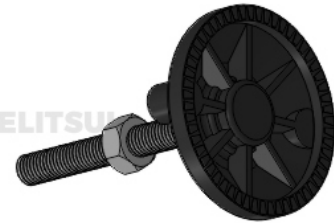
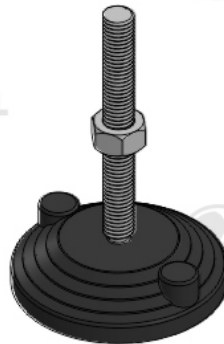
# NV-N2-80-M12

PÉS NIVELADORES

## NV-N2-80-M12- PÉ NIVELADOR ARTICULADO BASE Ø80MM M12



Fixação ao solo  
Ground mounting  
Fijación al suelo



Código	A	B	C	D	F	G	R	CAPAC. CARGA
11970	20	148	178	80	15	62	M12x1,75 AÇO	520 kgf



**BAKELITSUL**  
DESDE 1999

medidas em mm ou polegadas (\*)

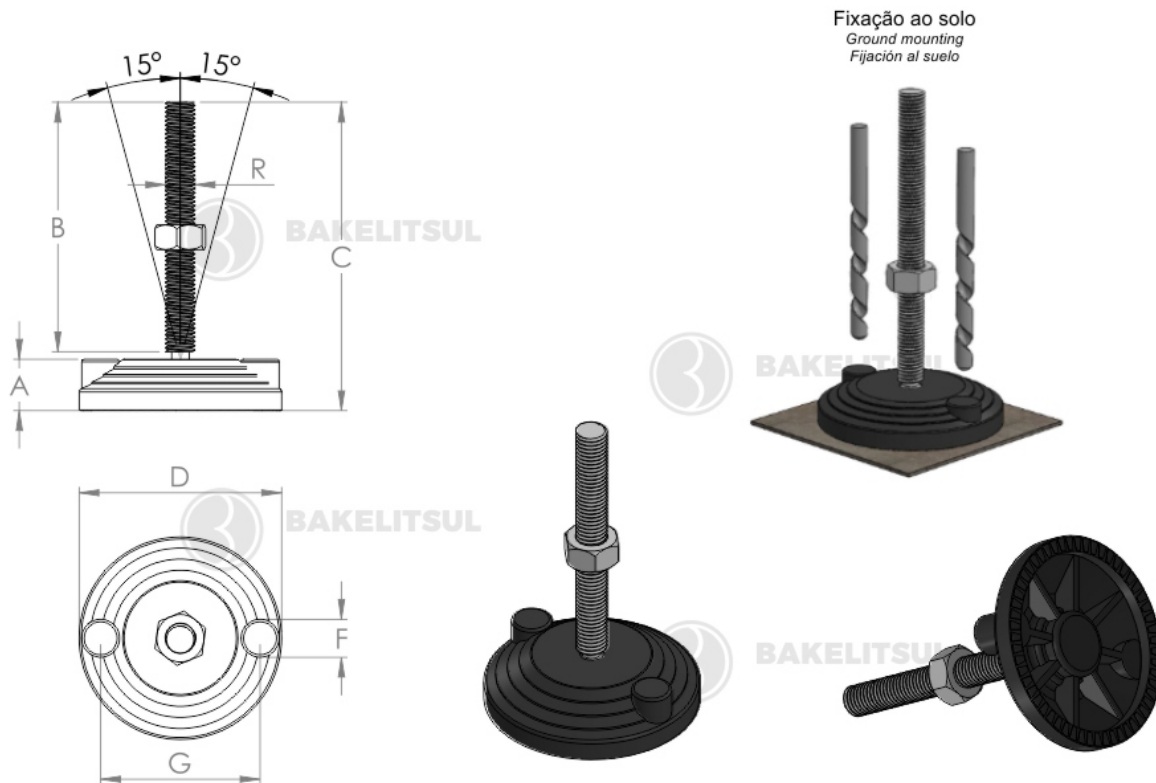
PÉ NIVELADOR BAKELITSUL



# NV-N2-80-M12

PÉS NIVELADORES

## NV-N2-80-M12- PÉ NIVELADOR ARTICULADO BASE Ø80MM M12



Código	A	B	C	D	F	G	R	CAPAC. CARGA
11971	20	148	176	80	15	62	M12x1,75 INOX	520 kgf



**BAKELITSUL**  
DESDE 1999

medidas em mm ou polegadas (\*)

PÉ NIVELADOR BAKELITSUL

## NV-N2-80-M12

## ACABAMENTO

Injetado em tecnopolimer(\*) reforçado com 30% de fibra de vidro, acabamento superficial texturizado em preto. Rosca externa em aço baixo carbono (RAC) ou aço inoxidável AISI304 (RIN)

## FIXAÇÃO

Fixação através de rosca externa.

-Aço Baixo Carbono (RAC)

Rosca Métrica (MA): DIN 13 (ISO 965) - 6g

-Aço Inoxidável AISI 304 (RIN)

Rosca Métrica (MA): DIN 13 (ISO 965) - 6g

Aço inox austenítico, não magnético e não temperável

## MATÉRIA-PRIMA

(\*)Tecnopolimer é uma resina plástica injetada sob pressão. A sua forma molecular é  $(C_3H_6)_x$ . Principais propriedades: Elevada resistência química e a solventes; Alta resistência à fratura por flexão ou fadiga; Boa resistência ao impacto acima de 15 °C; Boa estabilidade térmica.

\*\*\*\*\*Material rígido, não é flexível\*\*\*\*\*

## USO

Pés niveladores são colocados na base de máquinas, equipamentos ou móveis e servem para nivelar ou simplesmente evitar que fiquem em contato com o piso. O pino roscado move-se em todas as direções permitindo que seja colocado em pisos com desnível. As medidas apresentadas na tabela referem-se aos itens padrão. Outras cores podem ser consultadas com nosso atendimento.



**BAKELITSUL**  
DESDE 1999