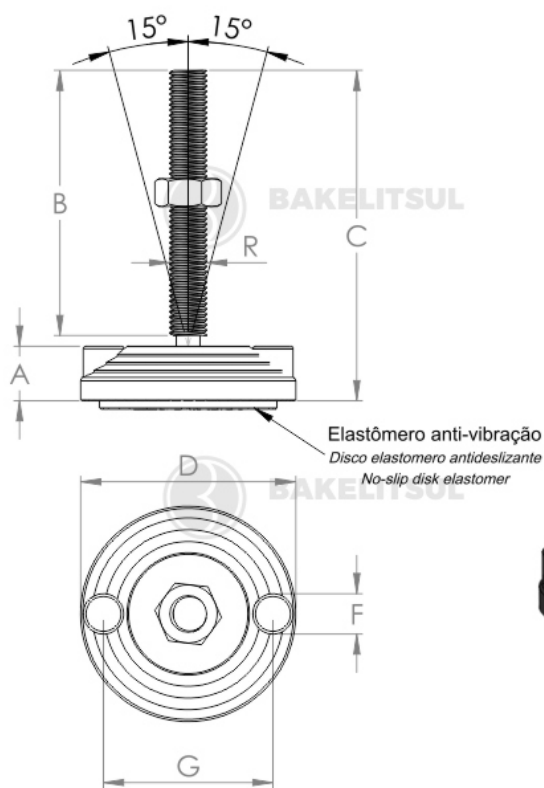


NV-N2-80-M14-AV

PÉS NIVELADORES

NV-N2-80-M14-AV- PÉ NIVELADOR ANTIVIBRAÇÃO BASE Ø80MM M14



Fixação ao solo
Ground mounting
Fijación al suelo



Código	A	B	C	D	F	G	R	CAPAC. CARGA
05551	20	70	95	80	15	62	M14x2,00 AÇO	530 kgf



BAKELITSUL
DESDE 1999

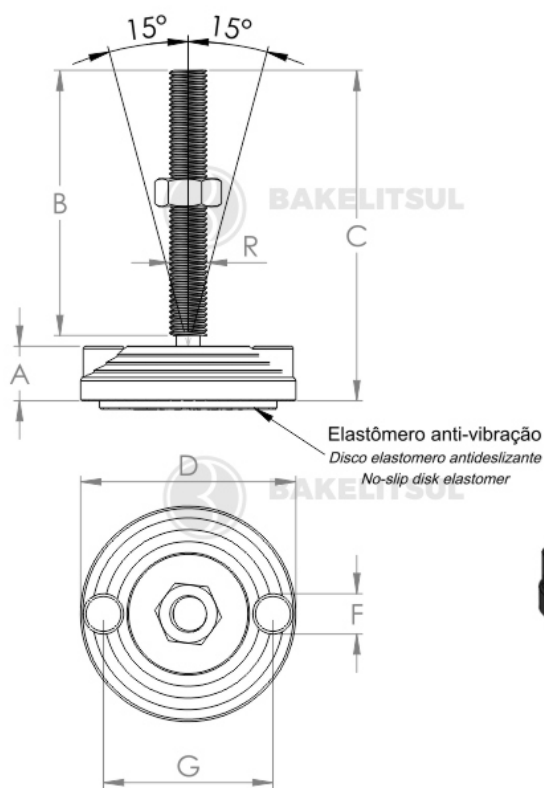
medidas em mm ou polegadas (*)

PÉ NIVELADOR BAKELITSUL

NV-N2-80-M14-AV

PÉS NIVELADORES

NV-N2-80-M14-AV- PÉ NIVELADOR ANTIVIBRAÇÃO BASE Ø80MM M14



Fixação ao solo
Ground mounting
Fijación al suelo



Código	A	B	C	D	F	G	R	CAPAC. CARGA
05552	20	80	105	80	15	62	M14x2,00 AÇO	530 kgf



BAKELITSUL
DESDE 1999

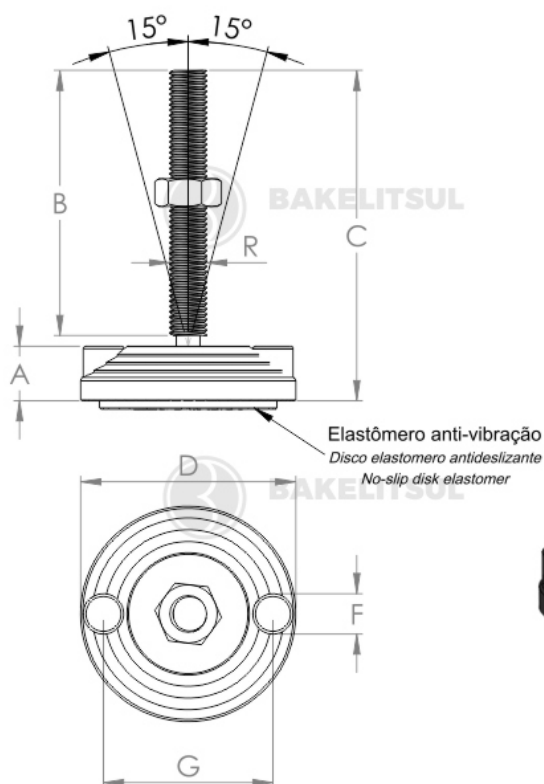
medidas em mm ou polegadas (*)

PÉ NIVELADOR BAKELITSUL

NV-N2-80-M14-AV

PÉS NIVELADORES

NV-N2-80-M14-AV- PÉ NIVELADOR ANTIVIBRAÇÃO BASE Ø80MM M14



Fixação ao solo
Ground mounting
Fijación al suelo



Código	A	B	C	D	F	G	R	CAPAC. CARGA
05553	20	90	115	80	15	62	M14x2,00 AÇO	530 kgf



BAKELITSUL
DESDE 1999

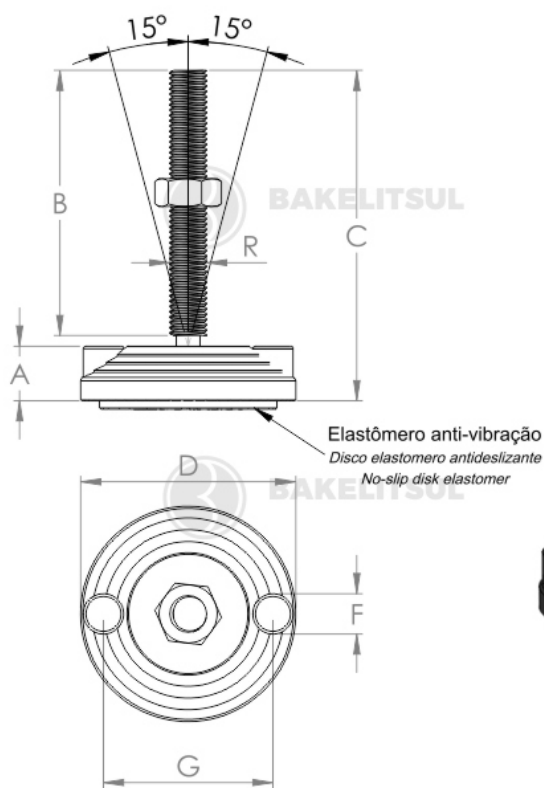
medidas em mm ou polegadas (*)

PÉ NIVELADOR BAKELITSUL

NV-N2-80-M14-AV

PÉS NIVELADORES

NV-N2-80-M14-AV- PÉ NIVELADOR ANTIVIBRAÇÃO BASE Ø80MM M14



Fixação ao solo
Ground mounting
Fijación al suelo



Código	A	B	C	D	F	G	R	CAPAC. CARGA
05554	20	100	125	80	15	62	M14x2,00 AÇO	530 kgf



BAKELITSUL
DESDE 1999

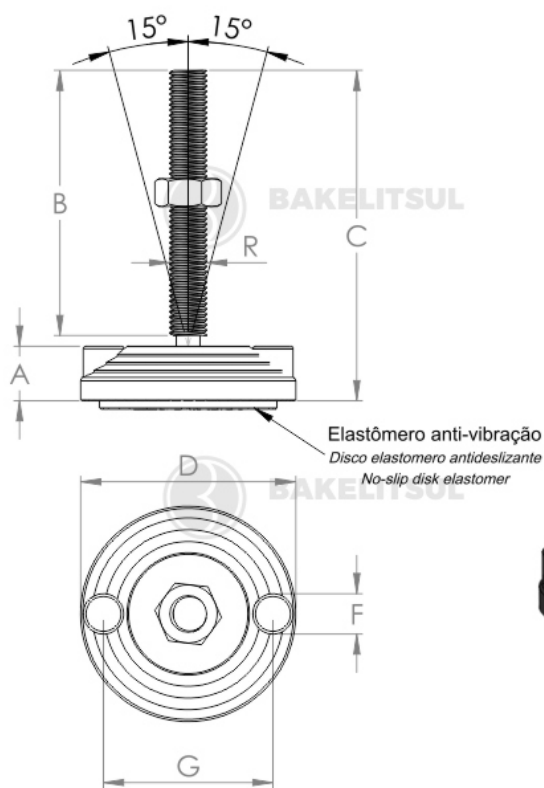
medidas em mm ou polegadas (*)

PÉ NIVELADOR BAKELITSUL

NV-N2-80-M14-AV

PÉS NIVELADORES

NV-N2-80-M14-AV- PÉ NIVELADOR ANTIVIBRAÇÃO BASE Ø80MM M14



Fixação ao solo
Ground mounting
Fijación al suelo



Código	A	B	C	D	F	G	R	CAPAC. CARGA
05555	20	110	135	80	15	62	M14x2,00 AÇO	530 kgf



BAKELITSUL
DESDE 1999

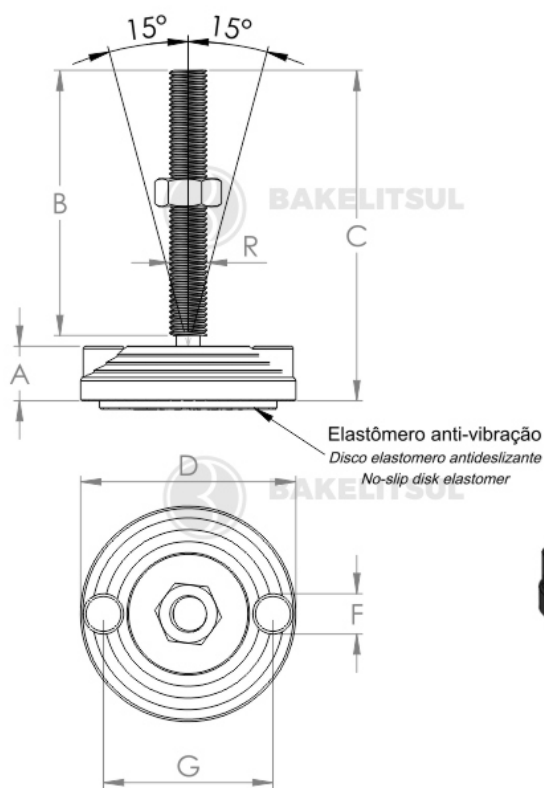
medidas em mm ou polegadas (*)

PÉ NIVELADOR BAKELITSUL

NV-N2-80-M14-AV

PÉS NIVELADORES

NV-N2-80-M14-AV- PÉ NIVELADOR ANTIVIBRAÇÃO BASE Ø80MM M14



Fixação ao solo
Ground mounting
Fijación al suelo



Código	A	B	C	D	F	G	R	CAPAC. CARGA
05556	20	120	145	80	15	62	M14x2,00 AÇO	530 kgf



BAKELITSUL
DESDE 1999

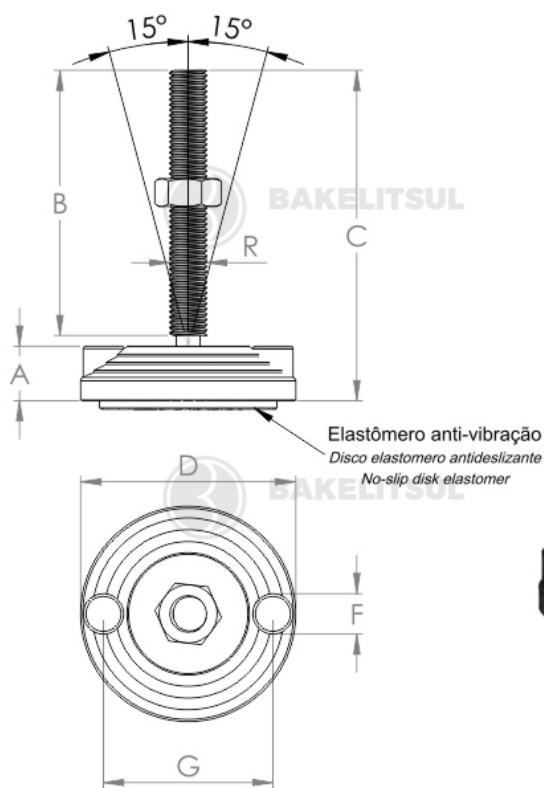
medidas em mm ou polegadas (*)

PÉ NIVELADOR BAKELITSUL

NV-N2-80-M14-AV

PÉS NIVELADORES

NV-N2-80-M14-AV- PÉ NIVELADOR ANTIVIBRAÇÃO BASE Ø80MM M14



Fixação ao solo
Ground mounting
Fijación al suelo



Código	A	B	C	D	F	G	R	CAPAC. CARGA
05557	20	130	155	80	15	62	M14x2,00 AÇO	530 kgf



BAKELITSUL
DESDE 1999

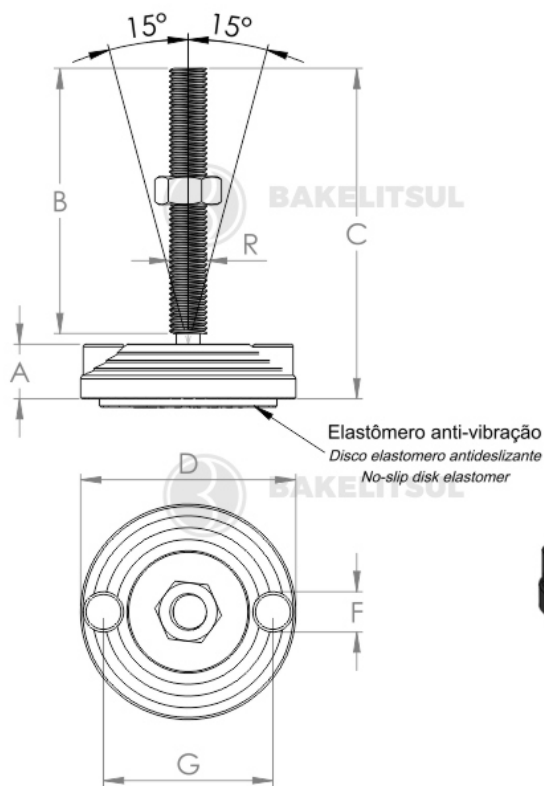
medidas em mm ou polegadas (*)

PÉ NIVELADOR BAKELITSUL

NV-N2-80-M14-AV

PÉS NIVELADORES

NV-N2-80-M14-AV- PÉ NIVELADOR ANTIVIBRAÇÃO BASE Ø80MM M14



Fixação ao solo
Ground mounting
Fijación al suelo



Código	A	B	C	D	F	G	R	CAPAC. CARGA
05558	20	140	165	80	15	62	M14x2,00 AÇO	530 kgf



BAKELITSUL
DESDE 1999

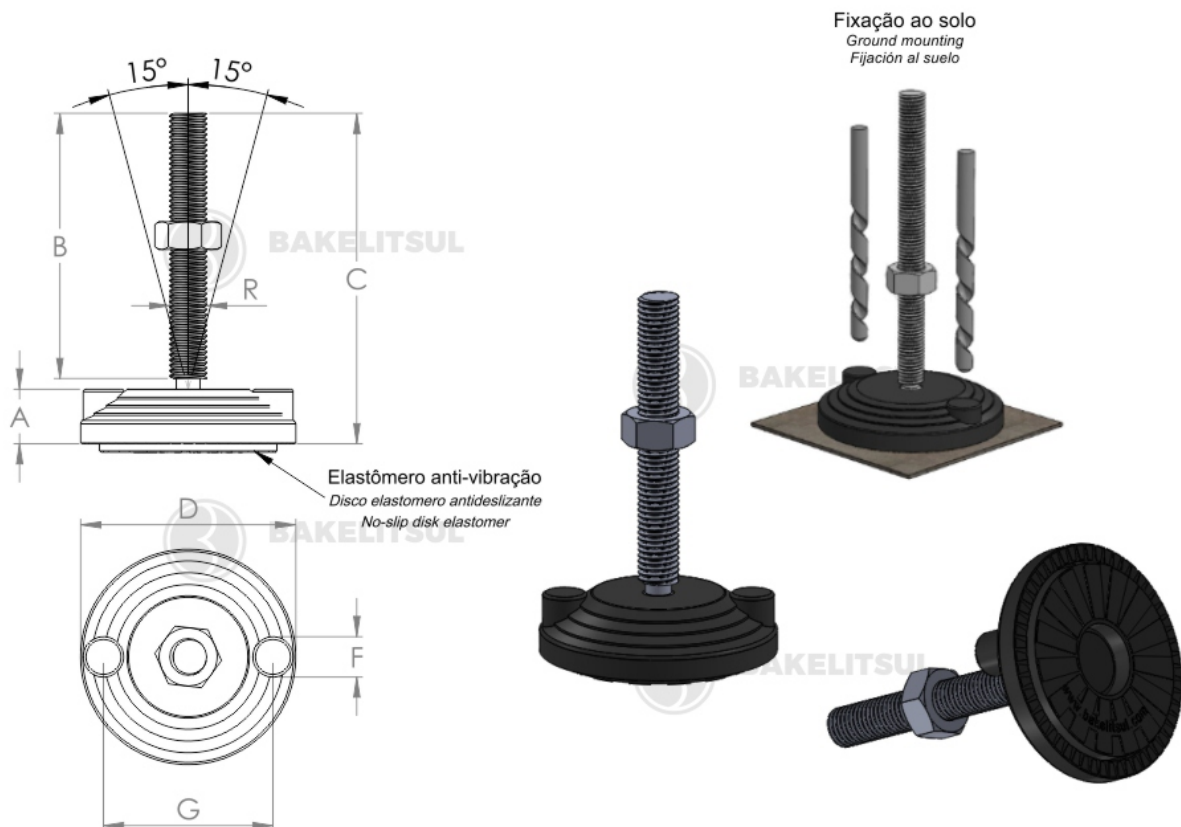
medidas em mm ou polegadas (*)

PÉ NIVELADOR BAKELITSUL

NV-N2-80-M14-AV

PÉS NIVELADORES

NV-N2-80-M14-AV- PÉ NIVELADOR ANTIVIBRAÇÃO BASE Ø80MM M14



Código	A	B	C	D	F	G	R	CAPAC. CARGA
05559	20	150	175	80	15	62	M14x2,00 AÇO	530 kgf



BAKELITSUL
DESDE 1999

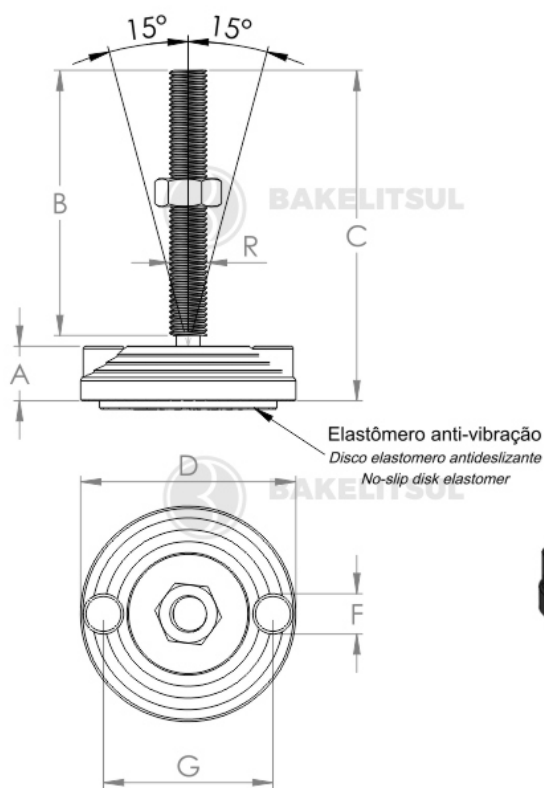
medidas em mm ou polegadas (*)

PÉ NIVELADOR BAKELITSUL

NV-N2-80-M14-AV

PÉS NIVELADORES

NV-N2-80-M14-AV- PÉ NIVELADOR ANTIVIBRAÇÃO BASE Ø80MM M14



Fixação ao solo
Ground mounting
Fijación al suelo



Código	A	B	C	D	F	G	R	CAPAC. CARGA
05560	20	160	185	80	15	62	M14x2,00 AÇO	530 kgf



BAKELITSUL
DESDE 1999

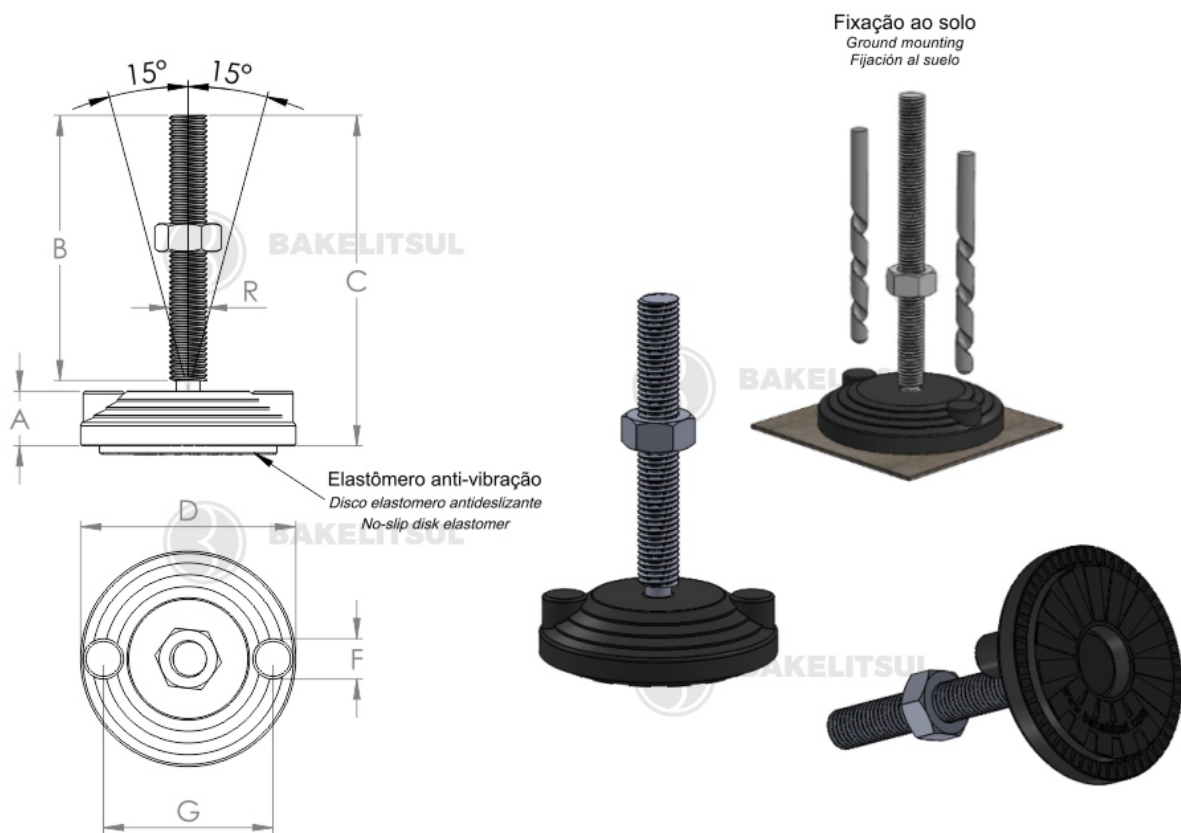
medidas em mm ou polegadas (*)

PÉ NIVELADOR BAKELITSUL

NV-N2-80-M14-AV

PÉS NIVELADORES

NV-N2-80-M14-AV- PÉ NIVELADOR ANTIVIBRAÇÃO BASE Ø80MM M14



Código	A	B	C	D	F	G	R	CAPAC. CARGA
05561	20	170	195	80	15	62	M14x2,00 AÇO	530 kgf



BAKELITSUL
DESDE 1999

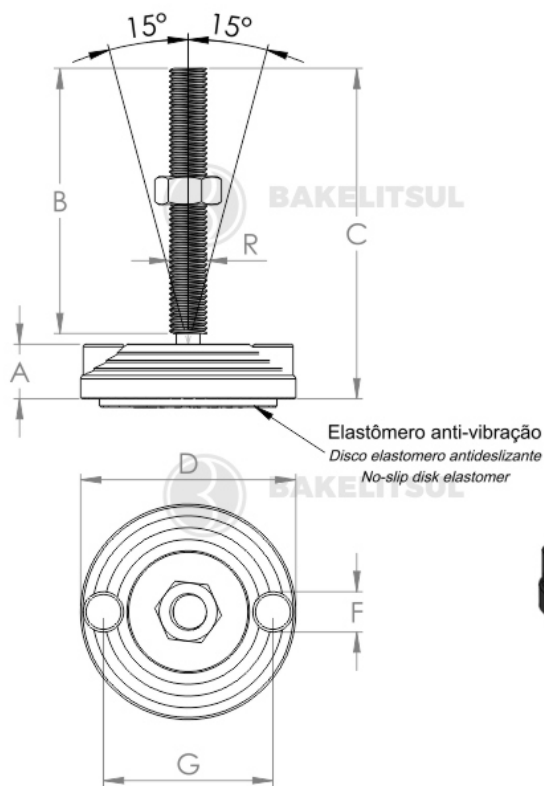
medidas em mm ou polegadas (*)

PÉ NIVELADOR BAKELITSUL

NV-N2-80-M14-AV

PÉS NIVELADORES

NV-N2-80-M14-AV- PÉ NIVELADOR ANTIVIBRAÇÃO BASE Ø80MM M14



Fixação ao solo
Ground mounting
Fijación al suelo



Código	A	B	C	D	F	G	R	CAPAC. CARGA
05651	20	70	95	80	15	62	M14x2,00 INOX	530 kgf



BAKELITSUL
DESDE 1999

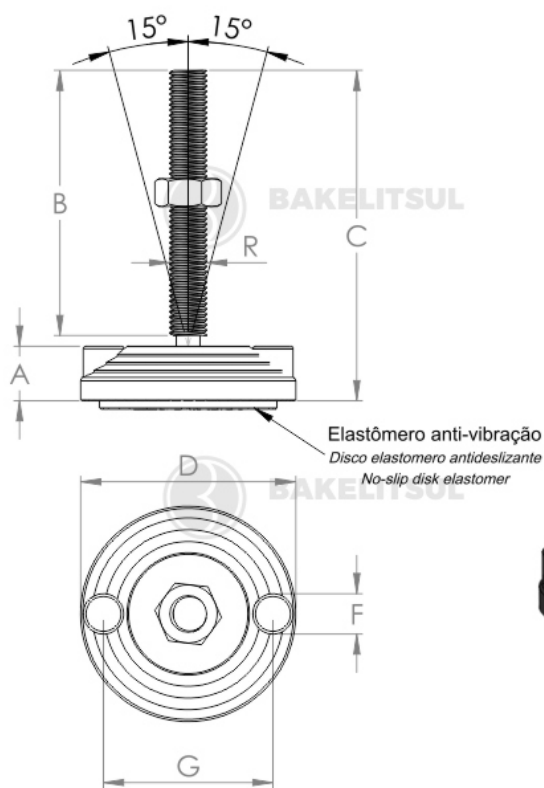
medidas em mm ou polegadas (*)

PÉ NIVELADOR BAKELITSUL

NV-N2-80-M14-AV

PÉS NIVELADORES

NV-N2-80-M14-AV- PÉ NIVELADOR ANTIVIBRAÇÃO BASE Ø80MM M14



Fixação ao solo
Ground mounting
Fijación al suelo



Código	A	B	C	D	F	G	R	CAPAC. CARGA
05652	20	80	105	80	15	62	M14x2,00 INOX	530 kgf



BAKELITSUL
DESDE 1999

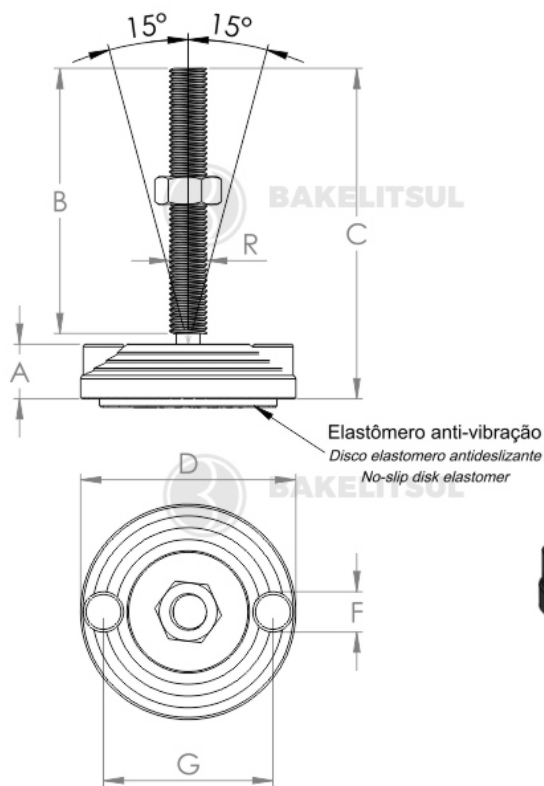
medidas em mm ou polegadas (*)

PÉ NIVELADOR BAKELITSUL

NV-N2-80-M14-AV

PÉS NIVELADORES

NV-N2-80-M14-AV- PÉ NIVELADOR ANTIVIBRAÇÃO BASE Ø80MM M14



Fixação ao solo
Ground mounting
Fijación al suelo



Código	A	B	C	D	F	G	R	CAPAC. CARGA
05653	20	90	115	80	15	62	M14x2,00 INOX	530 kgf



BAKELITSUL
DESDE 1999

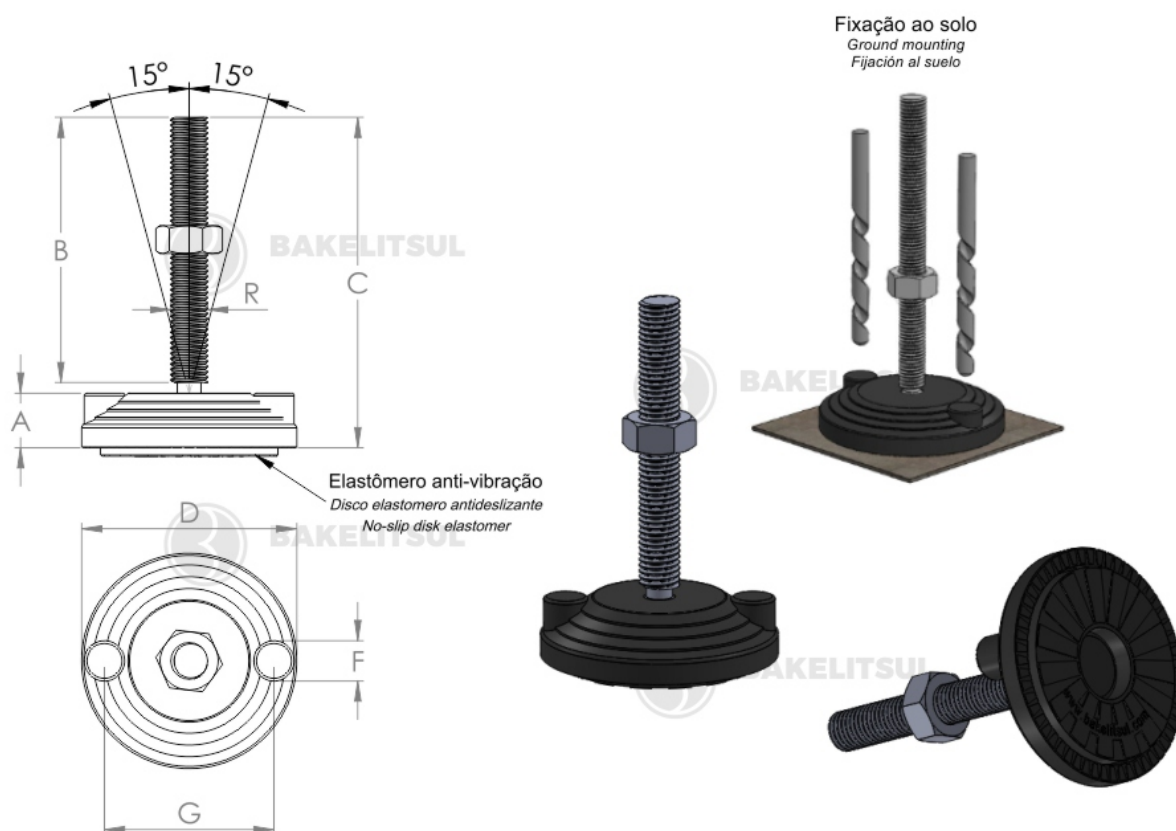
medidas em mm ou polegadas (*)

PÉ NIVELADOR BAKELITSUL

NV-N2-80-M14-AV

PÉS NIVELADORES

NV-N2-80-M14-AV- PÉ NIVELADOR ANTIVIBRAÇÃO BASE Ø80MM M14



Código	A	B	C	D	F	G	R	CAPAC. CARGA
05654	20	100	125	80	15	62	M14x2,00 INOX	530 kgf



BAKELITSUL
DESDE 1999

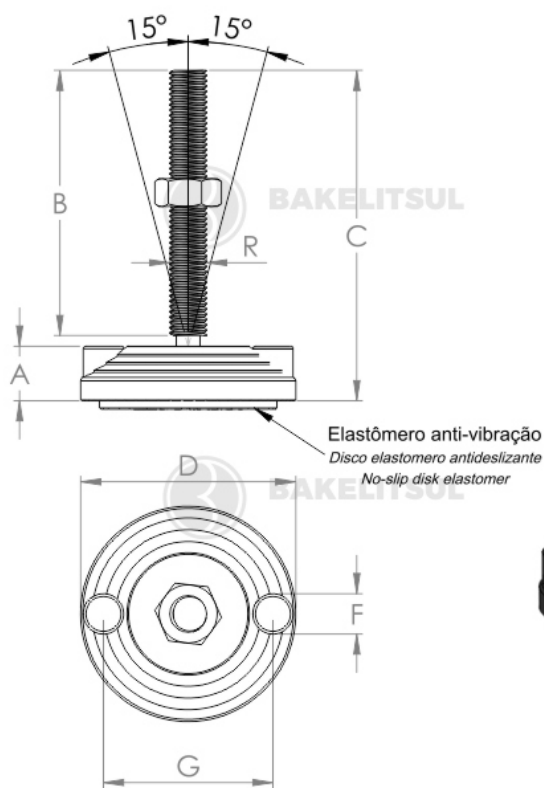
medidas em mm ou polegadas (*)

PÉ NIVELADOR BAKELITSUL

NV-N2-80-M14-AV

PÉS NIVELADORES

NV-N2-80-M14-AV- PÉ NIVELADOR ANTIVIBRAÇÃO BASE Ø80MM M14



Fixação ao solo
Ground mounting
Fijación al suelo



Código	A	B	C	D	F	G	R	CAPAC. CARGA
05655	20	110	135	80	15	62	M14x2,00 INOX	530 kgf



BAKELITSUL
DESDE 1999

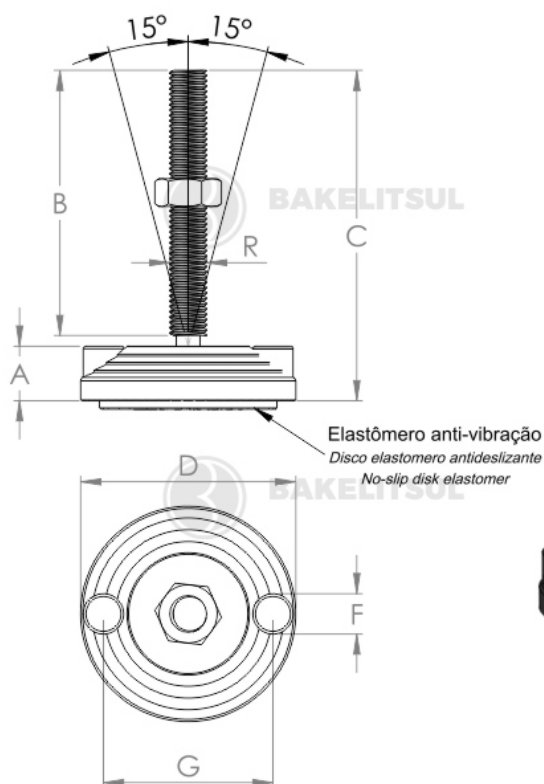
medidas em mm ou polegadas (*)

PÉ NIVELADOR BAKELITSUL

NV-N2-80-M14-AV

PÉS NIVELADORES

NV-N2-80-M14-AV- PÉ NIVELADOR ANTIVIBRAÇÃO BASE Ø80MM M14



Fixação ao solo
Ground mounting
Fijación al suelo



Código	A	B	C	D	F	G	R	CAPAC. CARGA
05656	20	120	145	80	15	62	M14x2,00 INOX	530 kgf



BAKELITSUL
DESDE 1999

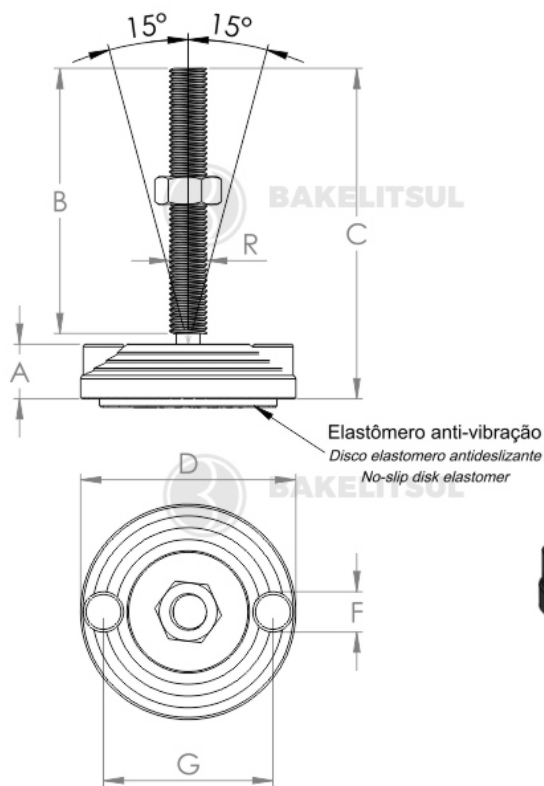
medidas em mm ou polegadas (*)

PÉ NIVELADOR BAKELITSUL

NV-N2-80-M14-AV

PÉS NIVELADORES

NV-N2-80-M14-AV- PÉ NIVELADOR ANTIVIBRAÇÃO BASE Ø80MM M14



Fixação ao solo
Ground mounting
Fijación al suelo



Código	A	B	C	D	F	G	R	CAPAC. CARGA
05657	20	130	155	80	15	62	M14x2,00 INOX	530 kgf



BAKELITSUL
DESDE 1999

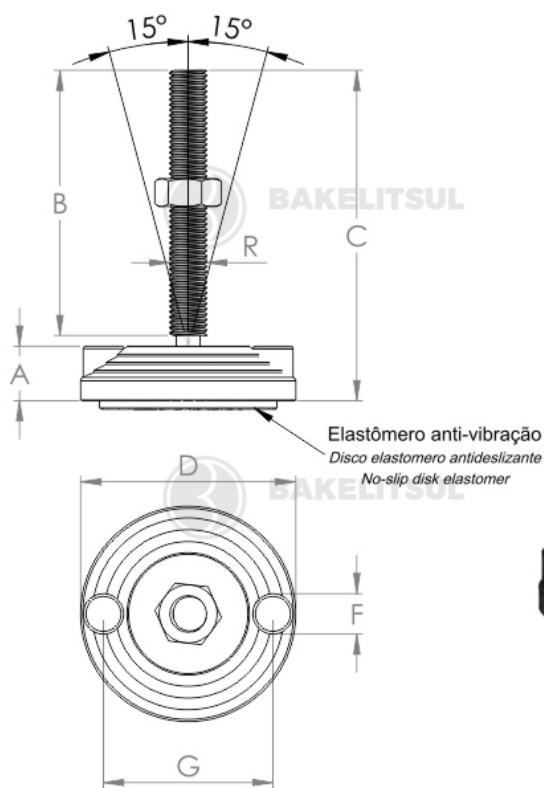
medidas em mm ou polegadas (*)

PÉ NIVELADOR BAKELITSUL

NV-N2-80-M14-AV

PÉS NIVELADORES

NV-N2-80-M14-AV- PÉ NIVELADOR ANTIVIBRAÇÃO BASE Ø80MM M14



Fixação ao solo
Ground mounting
Fijación al suelo



Código	A	B	C	D	F	G	R	CAPAC. CARGA
05658	20	140	165	80	15	62	M14x2,00 INOX	530 kgf



BAKELITSUL
DESDE 1999

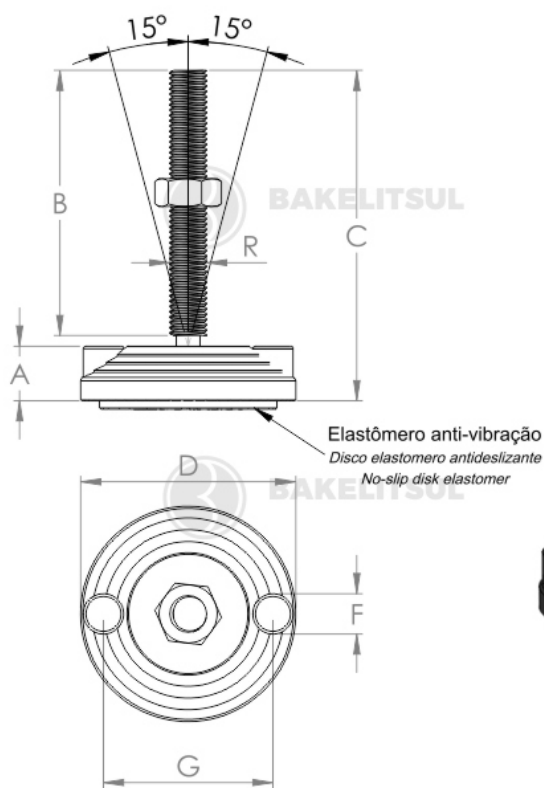
medidas em mm ou polegadas (*)

PÉ NIVELADOR BAKELITSUL

NV-N2-80-M14-AV

PÉS NIVELADORES

NV-N2-80-M14-AV- PÉ NIVELADOR ANTIVIBRAÇÃO BASE Ø80MM M14



Fixação ao solo
Ground mounting
Fijación al suelo



Código	A	B	C	D	F	G	R	CAPAC. CARGA
05659	20	150	175	80	15	62	M14x2,00 INOX	530 kgf



BAKELITSUL
DESDE 1999

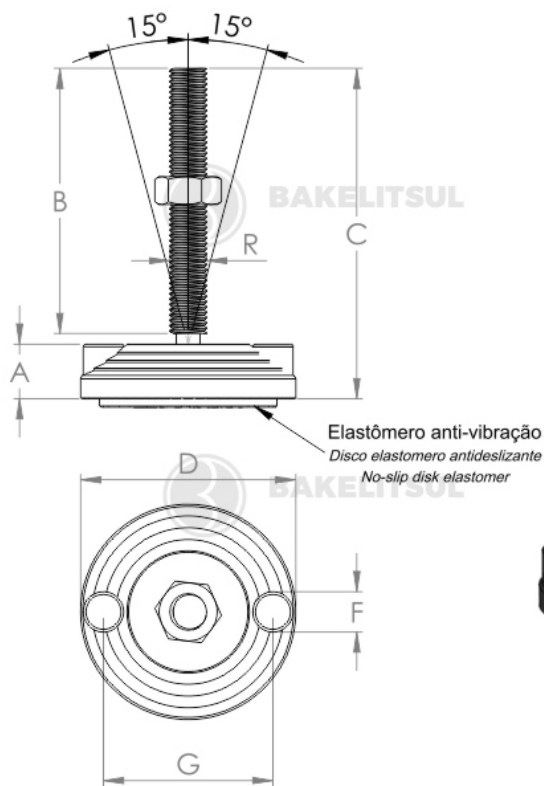
medidas em mm ou polegadas (*)

PÉ NIVELADOR BAKELITSUL

NV-N2-80-M14-AV

PÉS NIVELADORES

NV-N2-80-M14-AV- PÉ NIVELADOR ANTIVIBRAÇÃO BASE Ø80MM M14



Fixação ao solo
Ground mounting
Fijación al suelo



Código	A	B	C	D	F	G	R	CAPAC. CARGA
05660	20	160	185	80	15	62	M14x2,00 INOX	530 kgf



BAKELITSUL
DESDE 1999

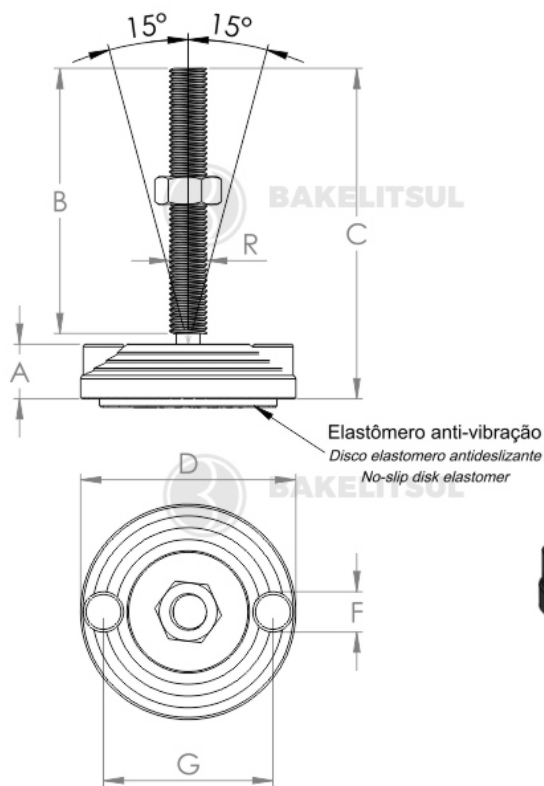
medidas em mm ou polegadas (*)

PÉ NIVELADOR BAKELITSUL

NV-N2-80-M14-AV

PÉS NIVELADORES

NV-N2-80-M14-AV- PÉ NIVELADOR ANTIVIBRAÇÃO BASE Ø80MM M14



Fixação ao solo
Ground mounting
Fijación al suelo



Código	A	B	C	D	F	G	R	CAPAC. CARGA
05661	20	170	195	80	15	62	M14x2,00 INOX	530 kgf



BAKELITSUL
DESDE 1999

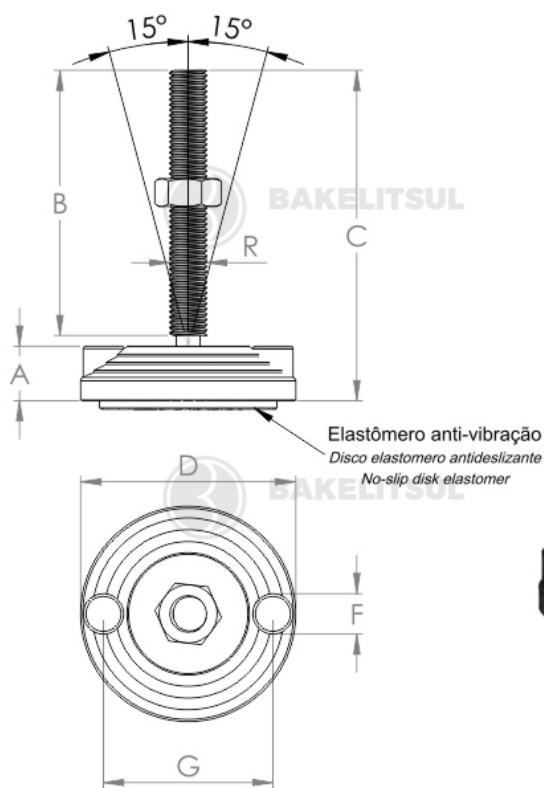
medidas em mm ou polegadas (*)

PÉ NIVELADOR BAKELITSUL

NV-N2-80-M14-AV

PÉS NIVELADORES

NV-N2-80-M14-AV- PÉ NIVELADOR ANTIVIBRAÇÃO BASE Ø80MM M14



Fixação ao solo
Ground mounting
Fijación al suelo



Código	A	B	C	D	F	G	R	CAPAC. CARGA
11999	20	179±2	204	80	15	62	M14x2,00 INOX	530 kgf



BAKELITSUL
DESDE 1999

medidas em mm ou polegadas (*)

PÉ NIVELADOR BAKELITSUL

NV-N2-80-M14-AV

ACABAMENTO

Injetado em tecnopolimer(*) reforçado com 30% de fibra de vidro, acabamento superficial texturizado em preto. Rosca externa em aço baixo carbono (RAC) ou aço inoxidável AISI304 (RIN). Disco da base antivibração injetado em Elastomer Tecnopolimer (**)

FIXAÇÃO

Fixação através de rosca externa.

-Aço Baixo Carbono (RAC)

Rosca Métrica (MA): DIN 13 (ISO 965) - 6g

-Aço Inoxidável AISI 304 (RIN)

Rosca Métrica (MA): DIN 13 (ISO 965) - 6g

Aço inox austenítico, não magnético e não temperável

MATÉRIA-PRIMA

(*)Tecnopolimer é uma resina plástica injetada sob pressão. A sua forma molecular é $(C_3H_6)_x$. Principais propriedades: Elevada resistência química e a solventes; Alta resistência à fratura por flexão ou fadiga; Boa resistência ao impacto acima de 15 °C; Boa estabilidade térmica.

*****Material rígido, não é flexível*****

(**)Elastomer Tecnopolimer é um polímero (plástico) com características flexíveis, Excelente resistência aos raios UV, ozônio e ao envelhecimento por agentes atmosféricos, excelente resistência à fadiga, boa resistência a vários agentes químicos como bases, ácidos, álcoois, detergentes e soluções aquosas, alta memória elástica em um amplo intervalo de temperaturas, alto grau de isolamento térmico e elétrico,



BAKELITSUL
DESDE 1999

NV-N2-80-M14-AV

USO

Pés niveladores são colocados na base de máquinas, equipamentos ou móveis e servem para nivelar ou simplesmente evitar que fiquem em contato com o piso. O pino roscado move-se em todas as direções permitindo que seja colocado em pisos com desnível. As medidas apresentadas na tabela referem-se aos itens padrão. Outras cores podem ser consultadas com nosso atendimento.



BAKELITSUL
DESDE 1999