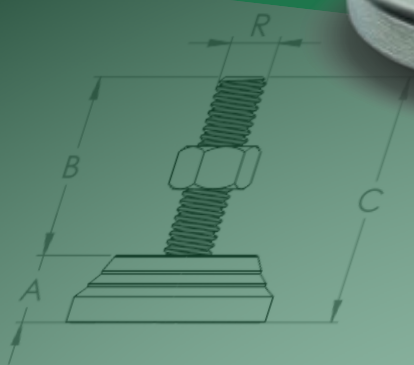




BAKELITSUL
DESDE 1999



ROSCA EXTERNA

Rosca externa conforme normas abaixo:

- Aço inoxidável (RAC)

Rosca métrica

Rosca UNF

Rosca BAKELITSUL (Aço 304) - 965) - 6g

- Aço inoxidável

Rosca métrica

Rosca UNF

Rosca Métrica (M) - V 13 (ISO 965) - 6g

Aço inox austenítico, não magnético e não tóxico



ATÉRIA-PRIMA

Elastômero (plástico) com características flexíveis, cuja fase plástica gerada pelo oxigênio e ao envelhecimento por agentes atmosféricos, ácidos, alcalinos, solventes orgânicos e temperaturas elevadas.



CATÁLOGO DE PRODUTOS
NIVELADORES

www.BAKELITSUL.COM.BR

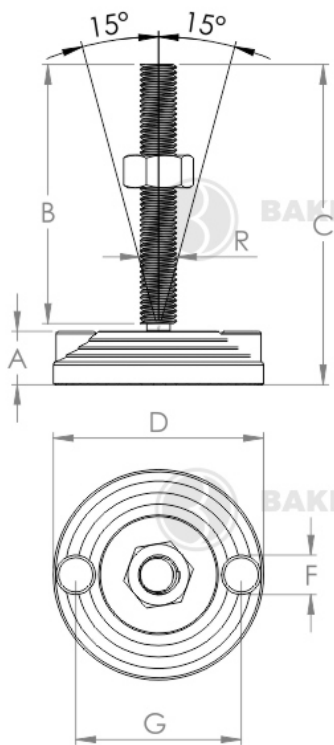
USO

Pés niveladores são utilizados em máquinas, equipamentos ou móveis e servem para nivelar o piso simplesmente evitar que o equipamento ou móvel não fique inclinado com o piso. Outras cores podem ser consultadas com nosso departamento de vendas.

NV-N2-80-M16

PÉS NIVELADORES

NV-N2-80-M16- PÉ NIVELADOR ARTICULADO BASE Ø80MM M16



Fixação ao solo
Ground mounting
Fijación al suelo



Código	A	B	C	D	F	G	R	CAPAC. CARGA
07256	20	70	95	80	15	62	M16x2,0 AÇO	900 kgf



BAKELITSUL
DESDE 1999

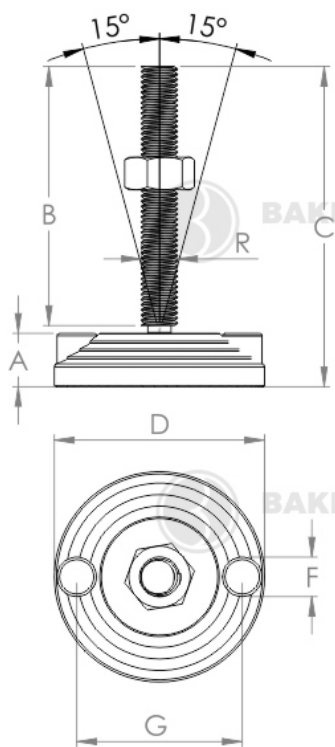
medidas em mm ou polegadas (*)

PÉ NIVELADOR BAKELITSUL

NV-N2-80-M16

PÉS NIVELADORES

NV-N2-80-M16- PÉ NIVELADOR ARTICULADO BASE Ø80MM M16



Fixação ao solo
Ground mounting
Fijación al suelo



Código	A	B	C	D	F	G	R	CAPAC. CARGA
07258	20	70	95	80	15	62	M16x2,0 INOX	900 kgf



BAKELITSUL
DESDE 1999

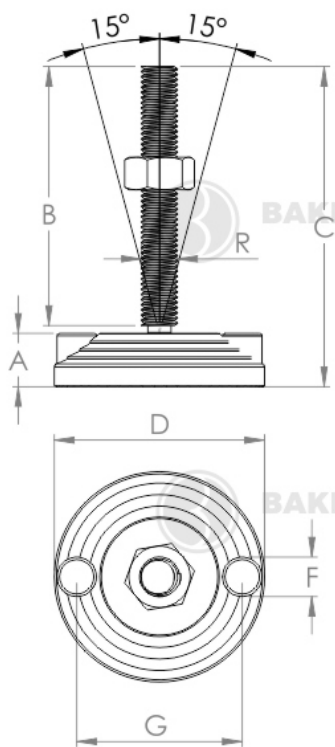
medidas em mm ou polegadas (*)

PÉ NIVELADOR BAKELITSUL

NV-N2-80-M16

PÉS NIVELADORES

NV-N2-80-M16- PÉ NIVELADOR ARTICULADO BASE Ø80MM M16



Fixação ao solo
Ground mounting
Fijación al suelo



Código	A	B	C	D	F	G	R	CAPAC. CARGA
07260	20	80	105	80	15	62	M16x2,0 AÇO	900 kgf



BAKELITSUL
DESDE 1999

medidas em mm ou polegadas (*)

PÉ NIVELADOR BAKELITSUL

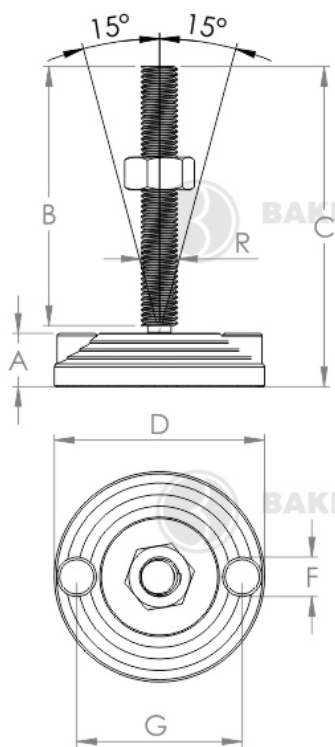
Medidas em milímetros (mm) e/ou fração de polegadas.
BakelitSul é marca registrada de Polímeros do Sul Comercial Ltda.
Alterações de projetos e/ou descontinuidade de produtos podem ocorrer sem aviso prévio.
Este catálogo não deve ser reproduzido em parte ou integral sem autorização e/ou citação da fonte.
Imagens deste catálogo e de nosso site são meramente ilustrativas, podendo haver variações com produtos reais.

BAKELITSUL.COM.BR

NV-N2-80-M16

PÉS NIVELADORES

NV-N2-80-M16- PÉ NIVELADOR ARTICULADO BASE Ø80MM M16



Fixação ao solo
Ground mounting
Fijación al suelo



Código	A	B	C	D	F	G	R	CAPAC. CARGA
07262	20	80	105	80	15	62	M16x2,0 INOX	900 kgf



BAKELITSUL
DESDE 1999

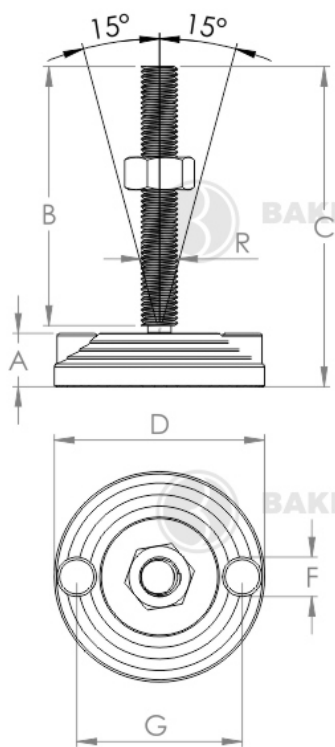
medidas em mm ou polegadas (*)

PÉ NIVELADOR BAKELITSUL

NV-N2-80-M16

PÉS NIVELADORES

NV-N2-80-M16- PÉ NIVELADOR ARTICULADO BASE Ø80MM M16



Fixação ao solo
Ground mounting
Fijación al suelo



Código	A	B	C	D	F	G	R	CAPAC. CARGA
07264	20	90	115	80	15	62	M16x2,0 AÇO	900 kgf



BAKELITSUL
DESDE 1999

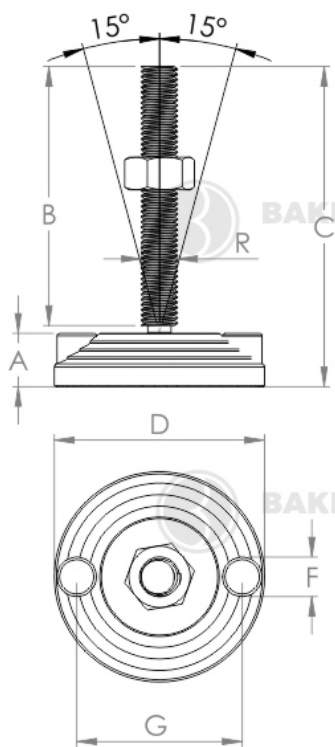
medidas em mm ou polegadas (*)

PÉ NIVELADOR BAKELITSUL

NV-N2-80-M16

PÉS NIVELADORES

NV-N2-80-M16- PÉ NIVELADOR ARTICULADO BASE Ø80MM M16



Fixação ao solo
Ground mounting
Fijación al suelo



Código	A	B	C	D	F	G	R	CAPAC. CARGA
07266	20	90	115	80	15	62	M16x2,0 INOX	900 kgf



BAKELITSUL
DESDE 1999

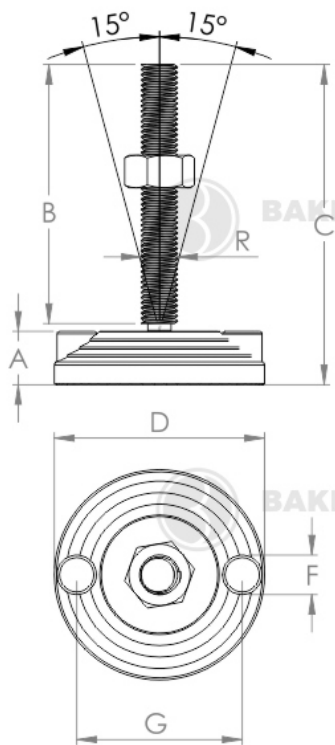
medidas em mm ou polegadas (*)

PÉ NIVELADOR BAKELITSUL

NV-N2-80-M16

PÉS NIVELADORES

NV-N2-80-M16- PÉ NIVELADOR ARTICULADO BASE Ø80MM M16



Fixação ao solo
Ground mounting
Fijación al suelo



Código	A	B	C	D	F	G	R	CAPAC. CARGA
07268	20	105	130	80	15	62	M16x2,0 AÇO	900 kgf



BAKELITSUL
DESDE 1999

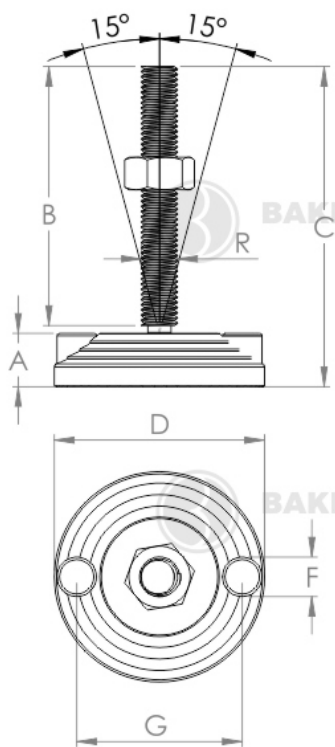
medidas em mm ou polegadas (*)

PÉ NIVELADOR BAKELITSUL

NV-N2-80-M16

PÉS NIVELADORES

NV-N2-80-M16- PÉ NIVELADOR ARTICULADO BASE Ø80MM M16



Fixação ao solo
Ground mounting
Fijación al suelo



Código	A	B	C	D	F	G	R	CAPAC. CARGA
07270	20	105	130	80	15	62	M16x2,0 INOX	900 kgf



BAKELITSUL
DESDE 1999

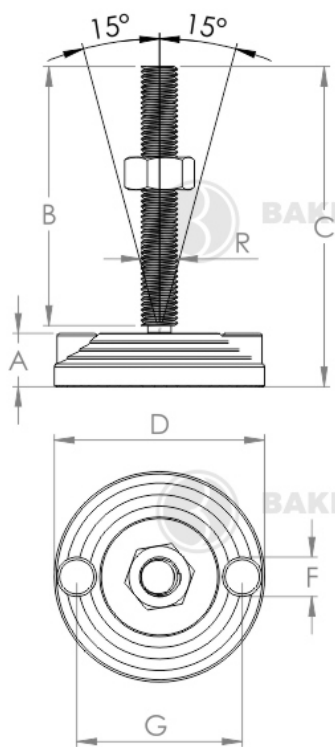
medidas em mm ou polegadas (*)

PÉ NIVELADOR BAKELITSUL

NV-N2-80-M16

PÉS NIVELADORES

NV-N2-80-M16- PÉ NIVELADOR ARTICULADO BASE Ø80MM M16



Fixação ao solo
Ground mounting
Fijación al suelo



Código	A	B	C	D	F	G	R	CAPAC. CARGA
07272	20	110	135	80	15	62	M16x2,0 AÇO	900 kgf



BAKELITSUL
DESDE 1999

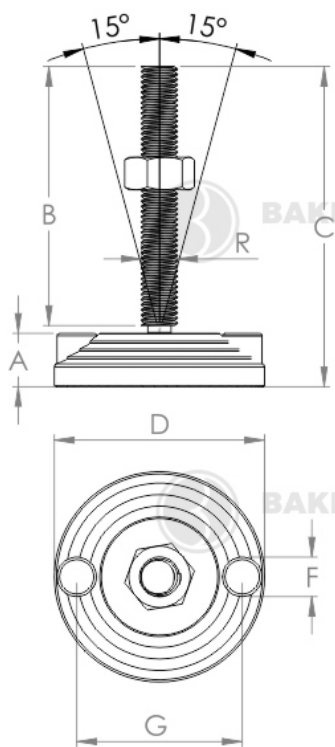
medidas em mm ou polegadas (*)

PÉ NIVELADOR BAKELITSUL

NV-N2-80-M16

PÉS NIVELADORES

NV-N2-80-M16- PÉ NIVELADOR ARTICULADO BASE Ø80MM M16



Fixação ao solo
Ground mounting
Fijación al suelo



Código	A	B	C	D	F	G	R	CAPAC. CARGA
07274	20	110	135	80	15	62	M16x2,0 INOX	900 kgf



BAKELITSUL
DESDE 1999

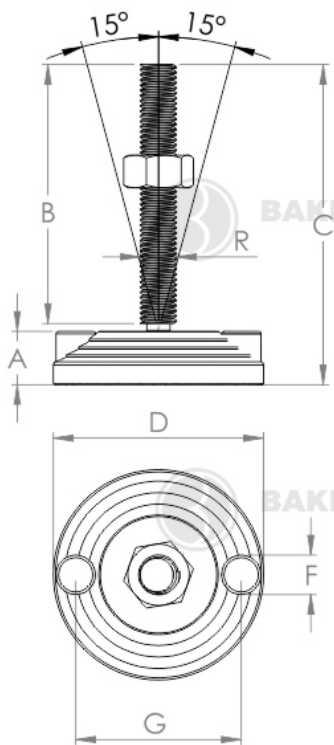
medidas em mm ou polegadas (*)

PÉ NIVELADOR BAKELITSUL

NV-N2-80-M16

PÉS NIVELADORES

NV-N2-80-M16- PÉ NIVELADOR ARTICULADO BASE Ø80MM M16



Fixação ao solo
Ground mounting
Fijación al suelo



Código	A	B	C	D	F	G	R	CAPAC. CARGA
07276	20	115	140	80	15	62	M16x2,0 AÇO	900 kgf



BAKELITSUL
DESDE 1999

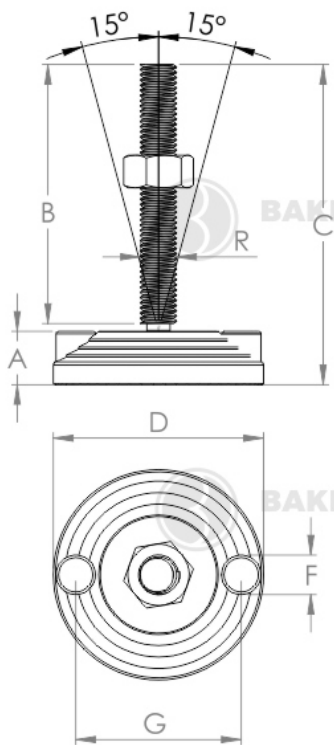
medidas em mm ou polegadas (*)

PÉ NIVELADOR BAKELITSUL

NV-N2-80-M16

PÉS NIVELADORES

NV-N2-80-M16- PÉ NIVELADOR ARTICULADO BASE Ø80MM M16



Fixação ao solo
Ground mounting
Fijación al suelo



Código	A	B	C	D	F	G	R	CAPAC. CARGA
07278	20	115	140	80	15	62	M16x2,0 INOX	900 kgf



BAKELITSUL
DESDE 1999

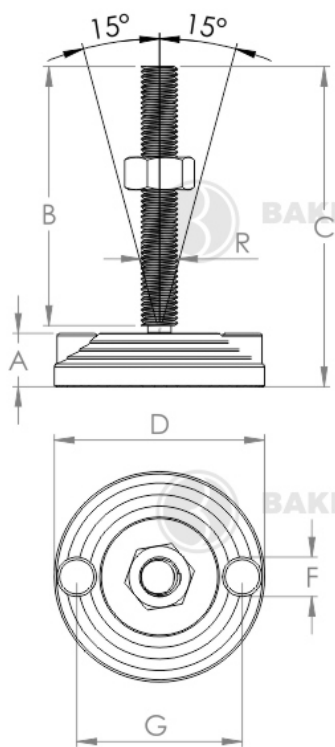
medidas em mm ou polegadas (*)

PÉ NIVELADOR BAKELITSUL

NV-N2-80-M16

PÉS NIVELADORES

NV-N2-80-M16- PÉ NIVELADOR ARTICULADO BASE Ø80MM M16



Fixação ao solo
Ground mounting
Fijación al suelo



Código	A	B	C	D	F	G	R	CAPAC. CARGA
07280	20	120	145	80	15	62	M16x2,0 AÇO	900 kgf



BAKELITSUL
DESDE 1999

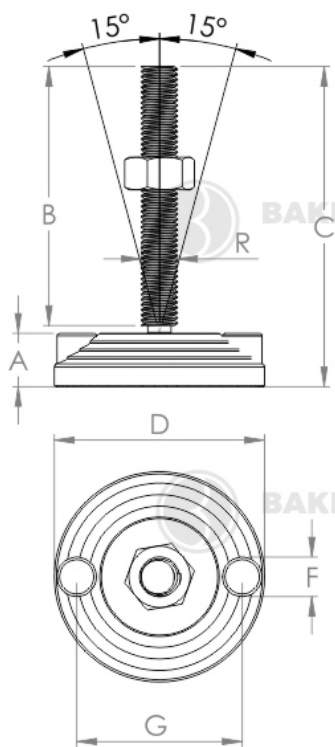
medidas em mm ou polegadas (*)

PÉ NIVELADOR BAKELITSUL

NV-N2-80-M16

PÉS NIVELADORES

NV-N2-80-M16- PÉ NIVELADOR ARTICULADO BASE Ø80MM M16



Fixação ao solo
Ground mounting
Fijación al suelo



Código	A	B	C	D	F	G	R	CAPAC. CARGA
07282	20	120	145	80	15	62	M16x2,0 INOX	900 kgf



BAKELITSUL
DESDE 1999

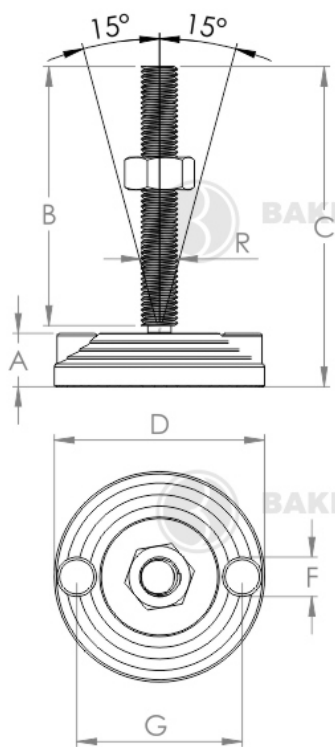
medidas em mm ou polegadas (*)

PÉ NIVELADOR BAKELITSUL

NV-N2-80-M16

PÉS NIVELADORES

NV-N2-80-M16- PÉ NIVELADOR ARTICULADO BASE Ø80MM M16



Fixação ao solo
Ground mounting
Fijación al suelo



Código	A	B	C	D	F	G	R	CAPAC. CARGA
07284	20	130	155	80	15	62	M16x2,0 AÇO	900 kgf



BAKELITSUL
DESDE 1999

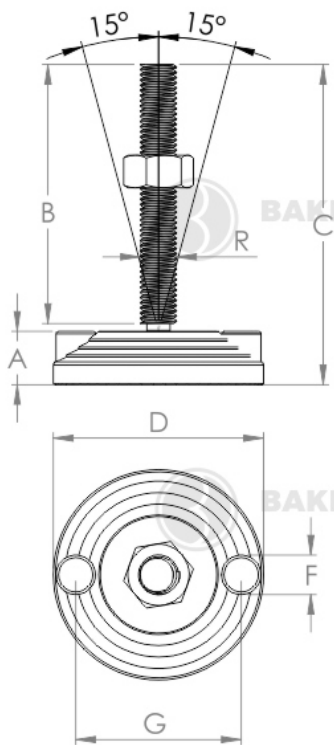
medidas em mm ou polegadas ()*

PÉ NIVELADOR BAKELITSUL

NV-N2-80-M16

PÉS NIVELADORES

NV-N2-80-M16- PÉ NIVELADOR ARTICULADO BASE Ø80MM M16



Fixação ao solo
Ground mounting
Fijación al suelo



Código	A	B	C	D	F	G	R	CAPAC. CARGA
07286	20	130	155	80	15	62	M16x2,0 INOX	900 kgf



BAKELITSUL
DESDE 1999

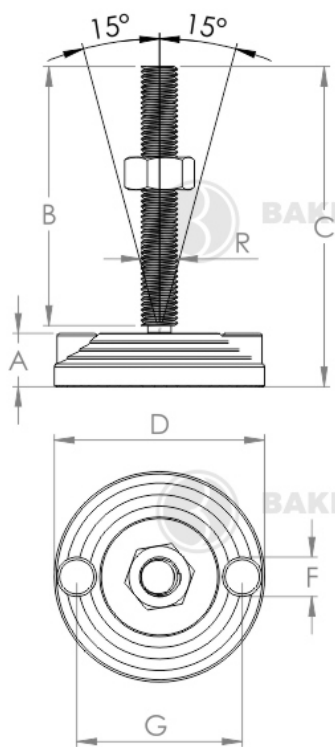
medidas em mm ou polegadas (*)

PÉ NIVELADOR BAKELITSUL

NV-N2-80-M16

PÉS NIVELADORES

NV-N2-80-M16- PÉ NIVELADOR ARTICULADO BASE Ø80MM M16



Fixação ao solo
Ground mounting
Fijación al suelo



Código	A	B	C	D	F	G	R	CAPAC. CARGA
07288	20	145	170	80	15	62	M16x2,0 AÇO	900 kgf



BAKELITSUL
DESDE 1999

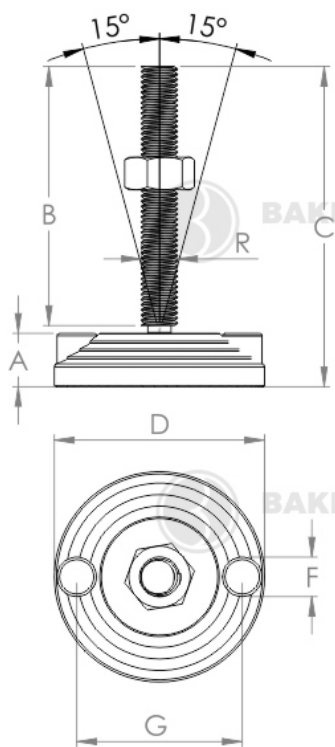
medidas em mm ou polegadas (*)

PÉ NIVELADOR BAKELITSUL

NV-N2-80-M16

PÉS NIVELADORES

NV-N2-80-M16- PÉ NIVELADOR ARTICULADO BASE Ø80MM M16



Fixação ao solo
Ground mounting
Fijación al suelo



Código	A	B	C	D	F	G	R	CAPAC. CARGA
07290	20	145	170	80	15	62	M16x2,0 INOX	900 kgf



BAKELITSUL
DESDE 1999

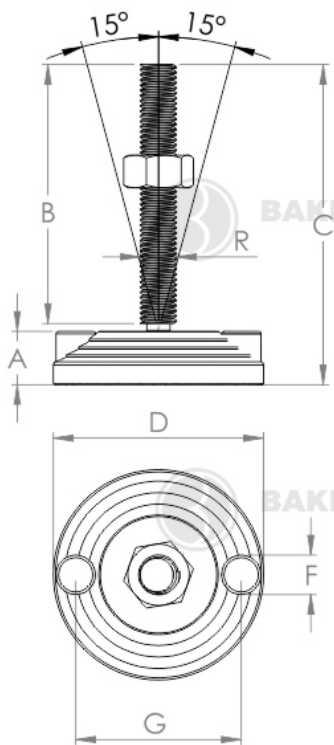
medidas em mm ou polegadas (*)

PÉ NIVELADOR BAKELITSUL

NV-N2-80-M16

PÉS NIVELADORES

NV-N2-80-M16- PÉ NIVELADOR ARTICULADO BASE Ø80MM M16



Fixação ao solo
Ground mounting
Fijación al suelo



Código	A	B	C	D	F	G	R	CAPAC. CARGA
07292	20	150	175	80	15	62	M16x2,0 AÇO	900 kgf



BAKELITSUL
DESDE 1999

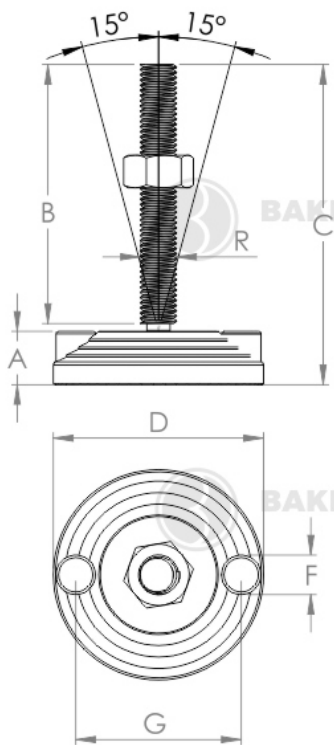
medidas em mm ou polegadas (*)

PÉ NIVELADOR BAKELITSUL

NV-N2-80-M16

PÉS NIVELADORES

NV-N2-80-M16- PÉ NIVELADOR ARTICULADO BASE Ø80MM M16



Fixação ao solo
Ground mounting
Fijación al suelo



Código	A	B	C	D	F	G	R	CAPAC. CARGA
07294	20	160	185	80	15	62	M16x2,0 INOX	900 kgf



BAKELITSUL
DESDE 1999

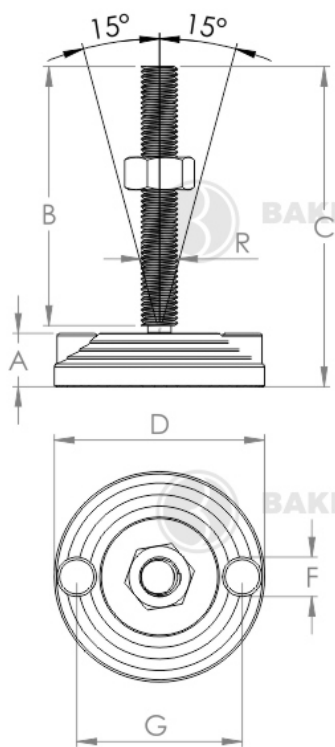
medidas em mm ou polegadas (*)

PÉ NIVELADOR BAKELITSUL

NV-N2-80-M16

PÉS NIVELADORES

NV-N2-80-M16- PÉ NIVELADOR ARTICULADO BASE Ø80MM M16



Fixação ao solo
Ground mounting
Fijación al suelo



Código	A	B	C	D	F	G	R	CAPAC. CARGA
07296	20	160	185	80	15	62	M16x2,0 AÇO	900 kgf



BAKELITSUL
DESDE 1999

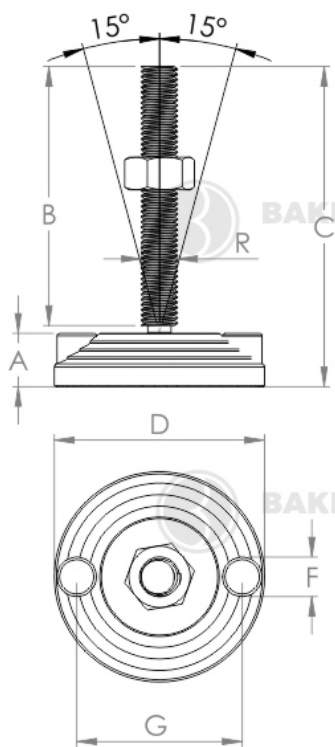
medidas em mm ou polegadas (*)

PÉ NIVELADOR BAKELITSUL

NV-N2-80-M16

PÉS NIVELADORES

NV-N2-80-M16- PÉ NIVELADOR ARTICULADO BASE Ø80MM M16



Fixação ao solo
Ground mounting
Fijación al suelo



Código	A	B	C	D	F	G	R	CAPAC. CARGA
07298	20	160	185	80	15	62	M16x2,0 INOX	900 kgf



BAKELITSUL
DESDE 1999

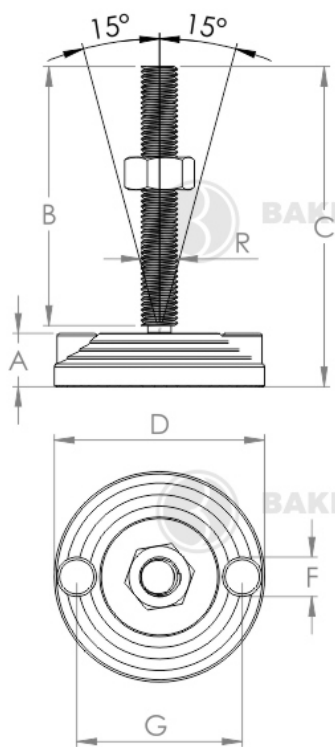
medidas em mm ou polegadas (*)

PÉ NIVELADOR BAKELITSUL

NV-N2-80-M16

PÉS NIVELADORES

NV-N2-80-M16- PÉ NIVELADOR ARTICULADO BASE Ø80MM M16



Fixação ao solo
Ground mounting
Fijación al suelo



Código	A	B	C	D	F	G	R	CAPAC. CARGA
07300	20	170	195	80	15	62	M16x2,0 AÇO	900 kgf



BAKELITSUL
DESDE 1999

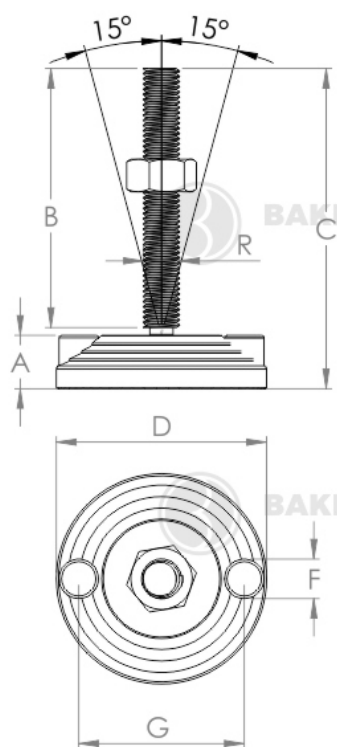
medidas em mm ou polegadas (*)

PÉ NIVELADOR BAKELITSUL

NV-N2-80-M16

PÉS NIVELADORES

NV-N2-80-M16- PÉ NIVELADOR ARTICULADO BASE Ø80MM M16



Fixação ao solo
Ground mounting
Fijación al suelo



Código	A	B	C	D	F	G	R	CAPAC. CARGA
07302	20	170	195	80	15	62	M16x2,0 INOX	900 kgf



BAKELITSUL
DESDE 1999

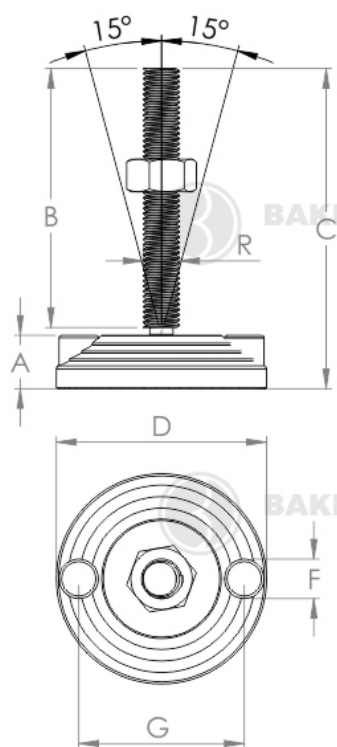
medidas em mm ou polegadas (*)

PÉ NIVELADOR BAKELITSUL

NV-N2-80-M16

PÉS NIVELADORES

NV-N2-80-M16- PÉ NIVELADOR ARTICULADO BASE Ø80MM M16



Fixação ao solo
Ground mounting
Fijación al suelo



Código	A	B	C	D	F	G	R	CAPAC. CARGA
07304	20	180	205	80	15	62	M16x2,0 AÇO	900 kgf



BAKELITSUL
DESDE 1999

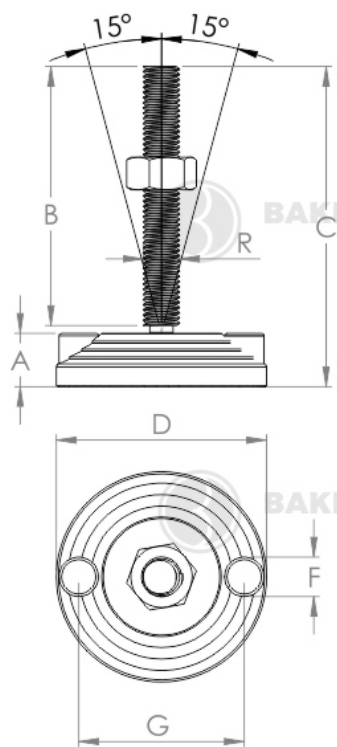
medidas em mm ou polegadas (*)

PÉ NIVELADOR BAKELITSUL

NV-N2-80-M16

PÉS NIVELADORES

NV-N2-80-M16- PÉ NIVELADOR ARTICULADO BASE Ø80MM M16



Fixação ao solo
Ground mounting
Fijación al suelo



Código	A	B	C	D	F	G	R	CAPAC. CARGA
07306	20	180	205	80	15	62	M16x2,0 INOX	900 kgf



BAKELITSUL
DESDE 1999

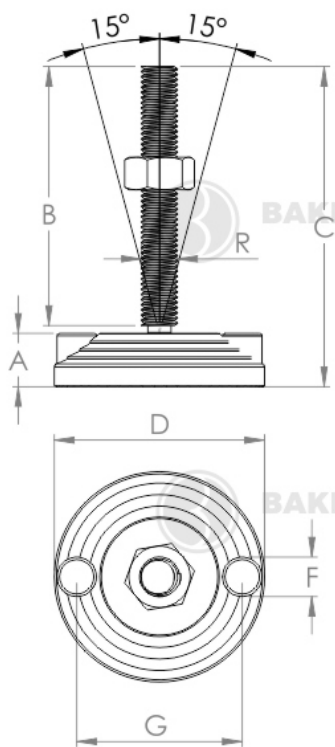
medidas em mm ou polegadas (*)

PÉ NIVELADOR BAKELITSUL

NV-N2-80-M16

PÉS NIVELADORES

NV-N2-80-M16- PÉ NIVELADOR ARTICULADO BASE Ø80MM M16



Fixação ao solo
Ground mounting
Fijación al suelo



Código	A	B	C	D	F	G	R	CAPAC. CARGA
07308	20	190	215	80	15	62	M16x2,0 AÇO	900 kgf



BAKELITSUL
DESDE 1999

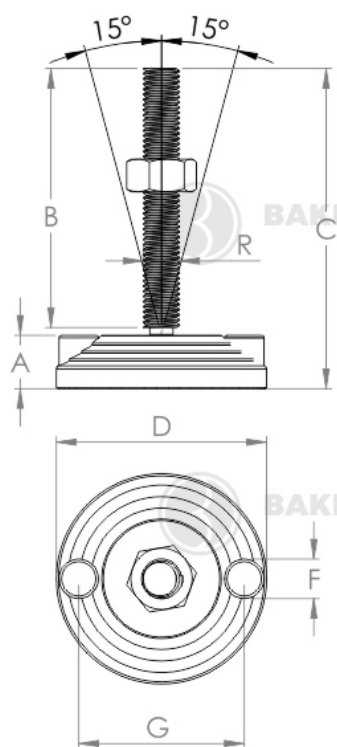
medidas em mm ou polegadas (*)

PÉ NIVELADOR BAKELITSUL

NV-N2-80-M16

PÉS NIVELADORES

NV-N2-80-M16- PÉ NIVELADOR ARTICULADO BASE Ø80MM M16



Fixação ao solo
Ground mounting
Fijación al suelo



Código	A	B	C	D	F	G	R	CAPAC. CARGA
07310	20	190	215	80	15	62	M16x2,0 INOX	900 kgf



BAKELITSUL
DESDE 1999

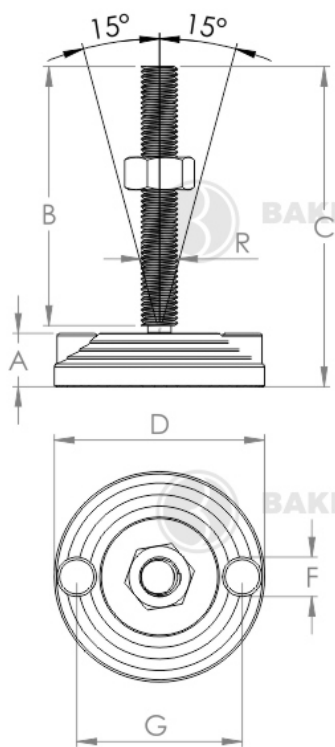
medidas em mm ou polegadas (*)

PÉ NIVELADOR BAKELITSUL

NV-N2-80-M16

PÉS NIVELADORES

NV-N2-80-M16- PÉ NIVELADOR ARTICULADO BASE Ø80MM M16



Fixação ao solo
Ground mounting
Fijación al suelo



Código	A	B	C	D	F	G	R	CAPAC. CARGA
07312	20	200	225	80	15	62	M16x2,0 AÇO	900 kgf



BAKELITSUL
DESDE 1999

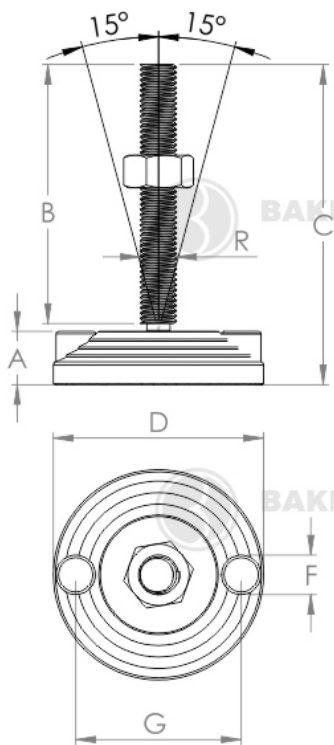
medidas em mm ou polegadas (*)

PÉ NIVELADOR BAKELITSUL

NV-N2-80-M16

PÉS NIVELADORES

NV-N2-80-M16- PÉ NIVELADOR ARTICULADO BASE Ø80MM M16



Fixação ao solo
Ground mounting
Fijación al suelo



Código	A	B	C	D	F	G	R	CAPAC. CARGA
07314	20	200	225	80	15	62	M16x2,0 INOX	900 kgf



BAKELITSUL
DESDE 1999

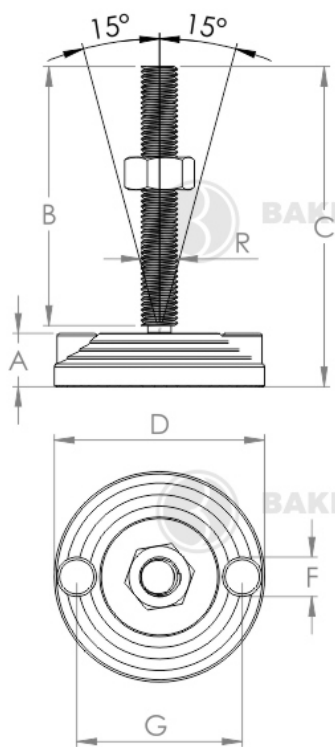
medidas em mm ou polegadas (*)

PÉ NIVELADOR BAKELITSUL

NV-N2-80-M16

PÉS NIVELADORES

NV-N2-80-M16- PÉ NIVELADOR ARTICULADO BASE Ø80MM M16



Fixação ao solo
Ground mounting
Fijación al suelo



Código	A	B	C	D	F	G	R	CAPAC. CARGA
07316	20	250	275	80	15	62	M16x2,0 AÇO	900 kgf



BAKELITSUL
DESDE 1999

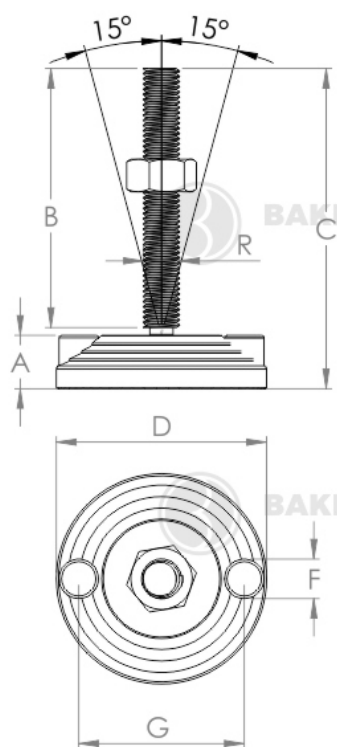
medidas em mm ou polegadas (*)

PÉ NIVELADOR BAKELITSUL

NV-N2-80-M16

PÉS NIVELADORES

NV-N2-80-M16- PÉ NIVELADOR ARTICULADO BASE Ø80MM M16



Fixação ao solo
Ground mounting
Fijación al suelo



Código	A	B	C	D	F	G	R	CAPAC. CARGA
07318	20	250	275	80	15	62	M16x2,0 INOX	900 kgf



BAKELITSUL
DESDE 1999

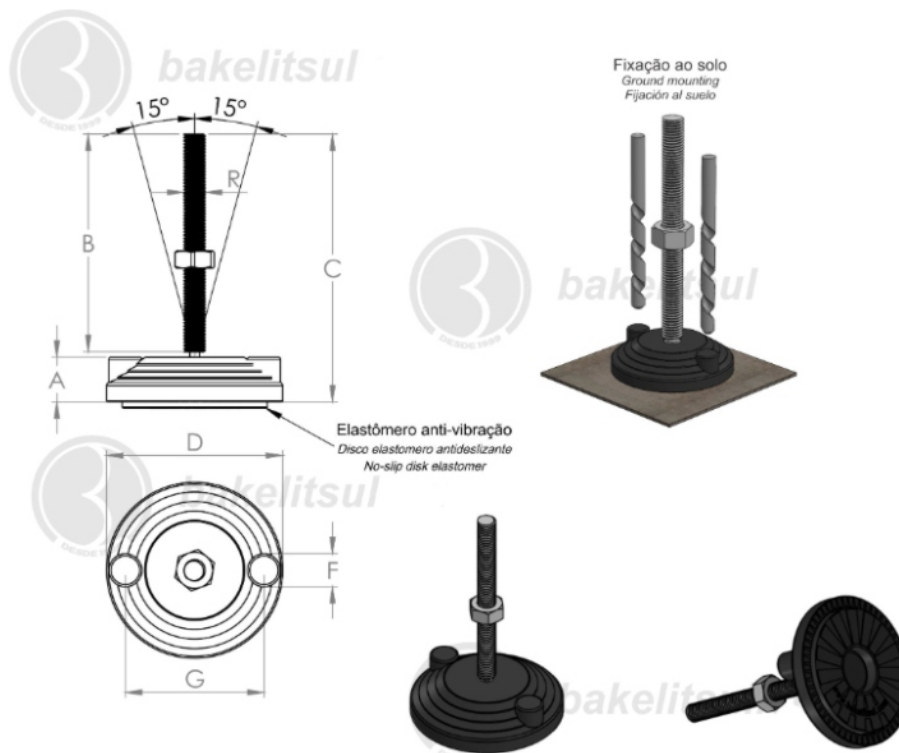
medidas em mm ou polegadas (*)

PÉ NIVELADOR BAKELITSUL

NV-N2-80-M16

PÉS NIVELADORES

NV-N2-080-M16- PÉ NIVELADOR ARTICULADO BASE Ø80MM M16



Código	A	B	C	D	F	G	R	CAPAC. CARGA
12137	20	400	428	80	7,8	62	M16x2,0 rosca aço	900Kgf



BAKELITSUL
DESDE 1999

medidas em mm ou polegadas (")

PÉ NIVELADOR BAKELITSUL

Medidas em milímetros (mm) e/ou fração de polegadas.

Bakelitsul é marca registrada de Polímeros do Sul Comercial Ltda.

Alterações de projetos e/ou descontinuidade de produtos podem ocorrer sem aviso prévio.

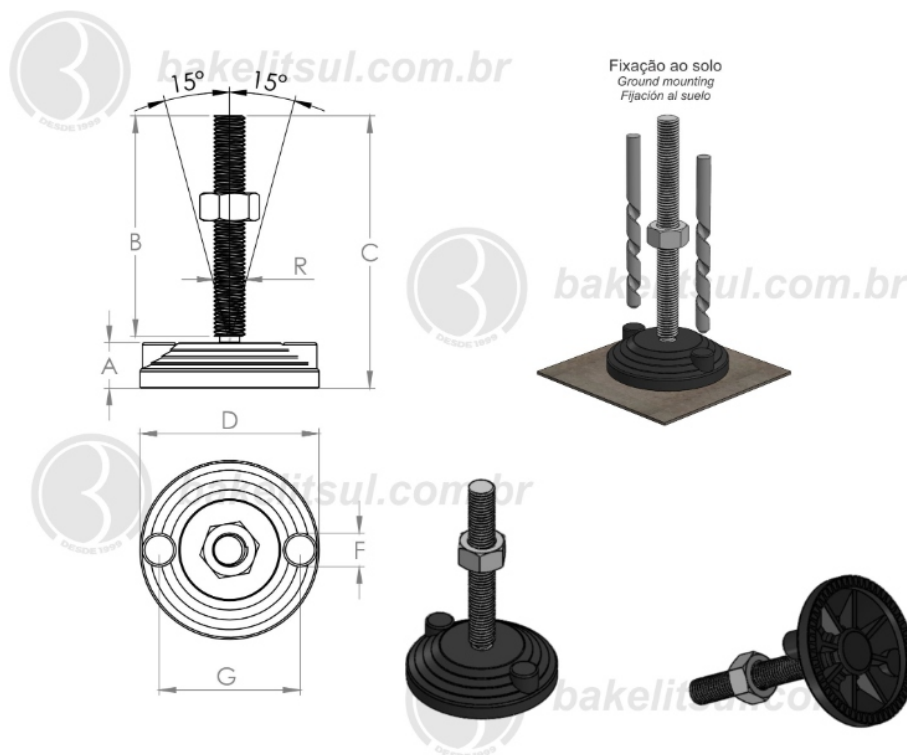
Este catálogo não deve ser reproduzido em parte ou integral sem autorização e/ou citação da fonte.

Imagens deste catálogo e de nosso site são meramente ilustrativas, podendo haver variações com produtos reais.

NV-N2-80-M16

PÉS NIVELADORES

NV-N2-080-M16- PÉ NIVELADOR ARTICULADO BASE Ø80MM ROSCA M16



Código	A	B	C	D	F	G	R	CAPAC. CARGA
12139	20	400	428	80	7.8	62	M16x2.0 rosca inox	900Kgf



BAKELITSUL
DESDE 1999

PRODUTOS / PÉS NIVELADORES /
NV-N2-080-M16- PÉ NIVELADOR ARTICULADO BASE Ø80MM ROSCA M16

NV-N2-80-M16

ACABAMENTO

Injetado em tecnopolimer(*) reforçado com 30% de fibra de vidro, acabamento superficial texturizado em preto. Rosca externa em aço baixo carbono (RAC) ou aço inoxidável AISI304 (RIN)

FIXAÇÃO

Fixação através de rosca externa.

-Aço Baixo Carbono (RAC)

Rosca Métrica (MA): DIN 13 (ISO 965) - 6g

-Aço Inoxidável AISI 304 (RIN)

Rosca Métrica (MA): DIN 13 (ISO 965) - 6g

Aço inox austenítico, não magnético e não temperável

MATÉRIA-PRIMA

(*)Tecnopolimer é uma resina plástica injetada sob pressão. A sua forma molecular é $(C_3H_6)_x$. Principais propriedades: Elevada resistência química e a solventes; Alta resistência à fratura por flexão ou fadiga; Boa resistência ao impacto acima de 15 °C; Boa estabilidade térmica.

*****Material rígido, não é flexível*****

USO

Pés niveladores são colocados na base de máquinas, equipamentos ou móveis e servem para nivelar ou simplesmente evitar que fiquem em contato com o piso. O pino roscado move-se em todas as direções permitindo que seja colocado em pisos com desnível. As medidas apresentadas na tabela referem-se aos itens padrão. Outras cores podem ser consultadas com nosso atendimento.



BAKELITSUL
DESDE 1999