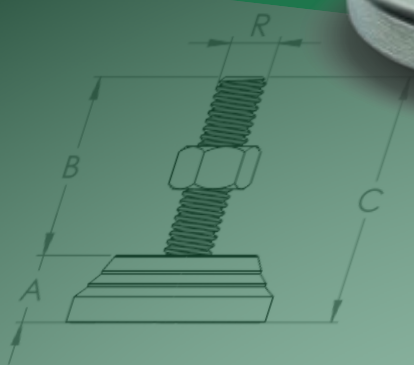




BAKELITSUL
DESDE 1999



ROSCA EXTERNA

Rosca externa conforme normas abaixo:

- Aço inoxidável (RAC)

- Rosca métrica

Rosca UNF (US)

- Aço inoxidável

Rosca UNF (US)

Rosca Métrica (M)

Aço inox austenítico magnético e não tem



MATERIA-PRIMA

Elastômero

está com

poliolefinas

excelentes

detergentes

de isolamento

É UM MATE



...mero (plástico) com características flexíveis, cuja fase...
...-Etileno-Butileno-Estireno) e a fase plástica ger...
...ozônio e ao envelhecimento por agentes atm...
...vários ácidos, temperaturas...
...plástica

BAKELITSUL.COM.BR

CATÁLOGO DE PRODUTOS NIVELADORES

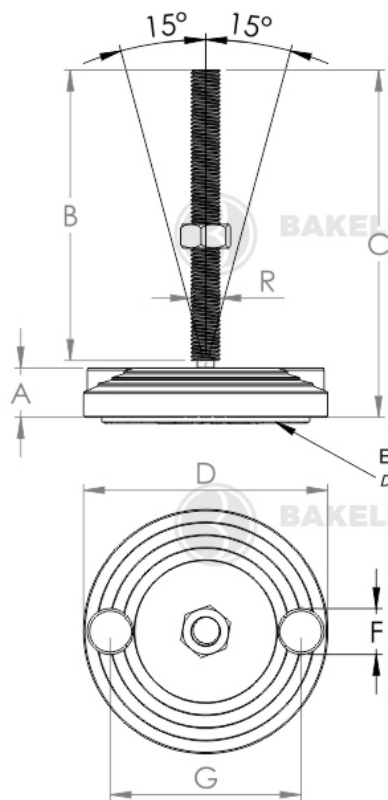
USO

Pés niveladores são utilizados em máquinas, equipamentos ou móveis e servem para nivelar simplesmente evitar que inquadramentos com o piso. Outras cores podem ser consultadas com no departamento de vendas.

NV-N2-100-M12-AV

PÉS NIVELADORES

NV-N2-100-M12-AV- PÉ NIVELADOR ANTIVIBRAÇÃO BASE Ø100MM M12



Elastômero anti-vibração
Disco elastomero antideslizante
No-slip disk elastomer

Fixação ao solo
Ground mounting
Fijación al suelo



Código	A	B	C	D	F	G	R	CAPAC. CARGA
05562	20	70	94	100	19	79	M12x1,75 AÇO	530 kgf



BAKELITSUL
DESDE 1999

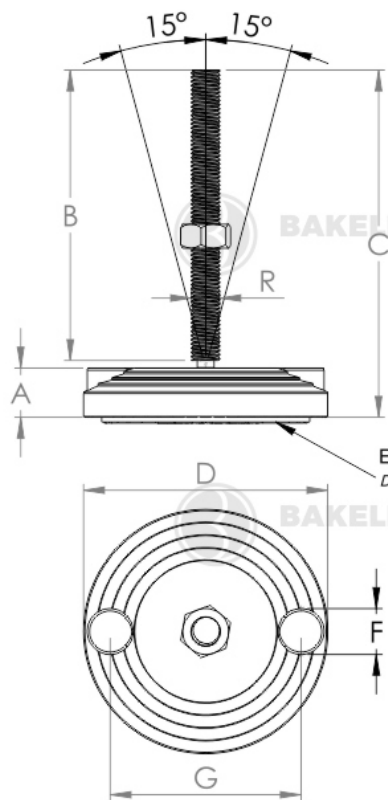
medidas em mm ou polegadas (*)

PÉ NIVELADOR BAKELITSUL

NV-N2-100-M12-AV

PÉS NIVELADORES

NV-N2-100-M12-AV- PÉ NIVELADOR ANTIVIBRAÇÃO BASE Ø100MM M12



Elastômero anti-vibração
Disco elastomero antideslizante
No-slip disk elastomer

Fixação ao solo
Ground mounting
Fijación al suelo



Código	A	B	C	D	F	G	R	CAPAC. CARGA
05563	20	80	104	100	19	79	M12x1,75 AÇO	530 kgf



BAKELITSUL
DESDE 1999

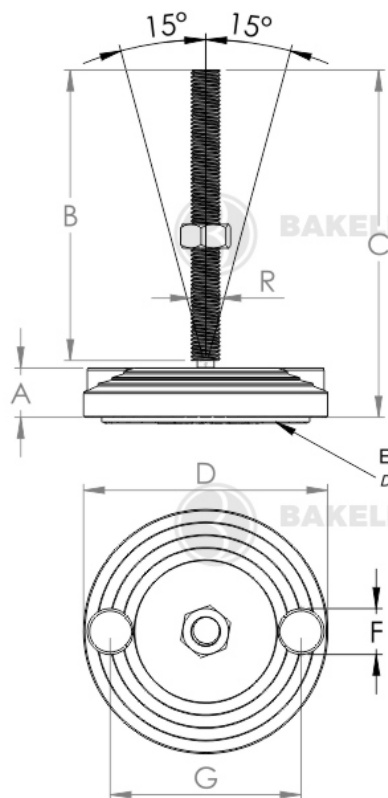
medidas em mm ou polegadas (*)

PÉ NIVELADOR BAKELITSUL

NV-N2-100-M12-AV

PÉS NIVELADORES

NV-N2-100-M12-AV- PÉ NIVELADOR ANTIVIBRAÇÃO BASE Ø100MM M12



Elastômero anti-vibração
Disco elastomero antideslizante
No-slip disk elastomer

Fixação ao solo
Ground mounting
Fijación al suelo



Código	A	B	C	D	F	G	R	CAPAC. CARGA
05564	20	90	114	100	19	79	M12x1,75 AÇO	530 kgf



BAKELITSUL
DESDE 1999

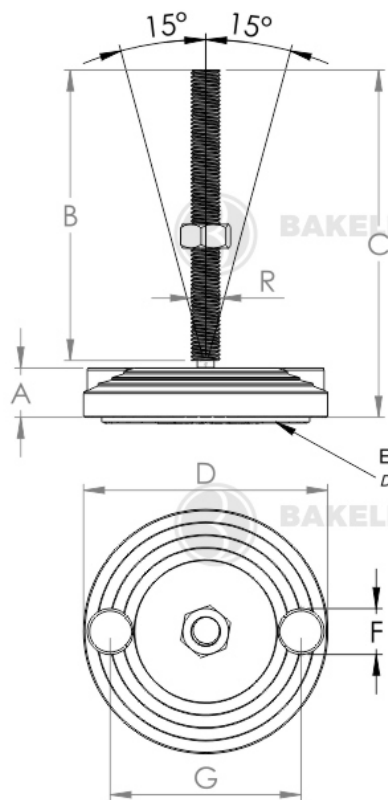
medidas em mm ou polegadas (*)

PÉ NIVELADOR BAKELITSUL

NV-N2-100-M12-AV

PÉS NIVELADORES

NV-N2-100-M12-AV- PÉ NIVELADOR ANTIVIBRAÇÃO BASE Ø100MM M12



Elastômero anti-vibração
Disco elastomero antideslizante
No-slip disk elastomer

Fixação ao solo
Ground mounting
Fijación al suelo



Código	A	B	C	D	F	G	R	CAPAC. CARGA
05565	20	100	124	100	19	79	M12x1,75 AÇO	530 kgf



BAKELITSUL
DESDE 1999

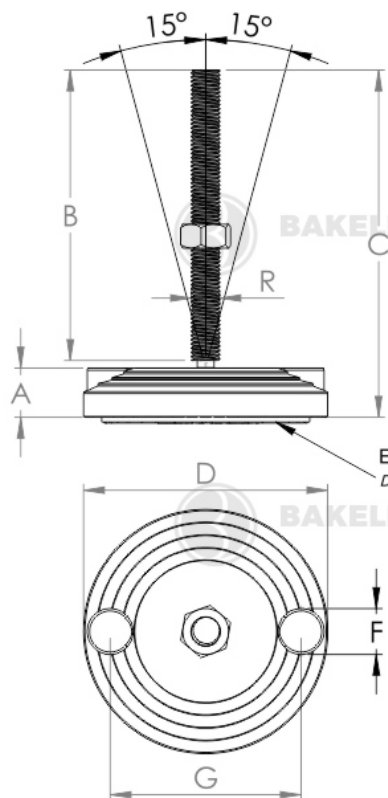
medidas em mm ou polegadas (*)

PÉ NIVELADOR BAKELITSUL

NV-N2-100-M12-AV

PÉS NIVELADORES

NV-N2-100-M12-AV- PÉ NIVELADOR ANTIVIBRAÇÃO BASE Ø100MM M12



Elastômero anti-vibração
Disco elastomero antideslizante
No-slip disk elastomer

Fixação ao solo
Ground mounting
Fijación al suelo



Código	A	B	C	D	F	G	R	CAPAC. CARGA
05566	20	110	134	100	19	79	M12x1,75 AÇO	530 kgf



BAKELITSUL
DESDE 1999

medidas em mm ou polegadas (*)

PÉ NIVELADOR BAKELITSUL

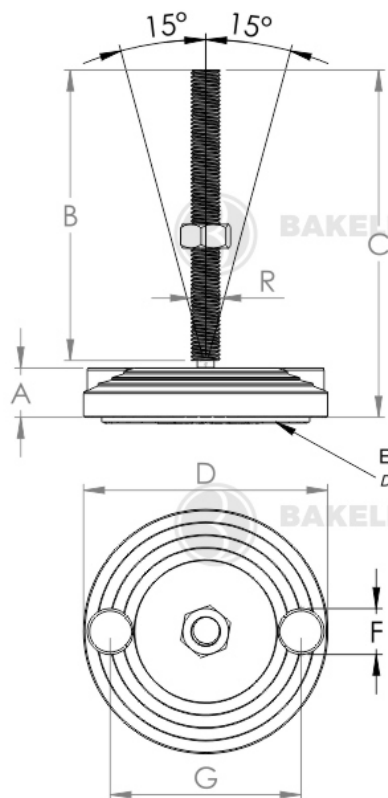
Medidas em milímetros (mm) e/ou fração de polegadas.
BakelitSul é marca registrada de Polímeros do Sul Comercial Ltda.
Alterações de projetos e/ou descontinuidade de produtos podem ocorrer sem aviso prévio.
Este catálogo não deve ser reproduzido em parte ou integral sem autorização e/ou citação da fonte.
Imagens deste catálogo e de nosso site são meramente ilustrativas, podendo haver variações com produtos reais.

BAKELITSUL.COM.BR

NV-N2-100-M12-AV

PÉS NIVELADORES

NV-N2-100-M12-AV- PÉ NIVELADOR ANTIVIBRAÇÃO BASE Ø100MM M12



Elastômero anti-vibração
Disco elastomero antideslizante
No-slip disk elastomer

Fixação ao solo
Ground mounting
Fijación al suelo



Código	A	B	C	D	F	G	R	CAPAC. CARGA
05567	20	120	144	100	19	79	M12x1,75 AÇO	530 kgf



BAKELITSUL
DESDE 1999

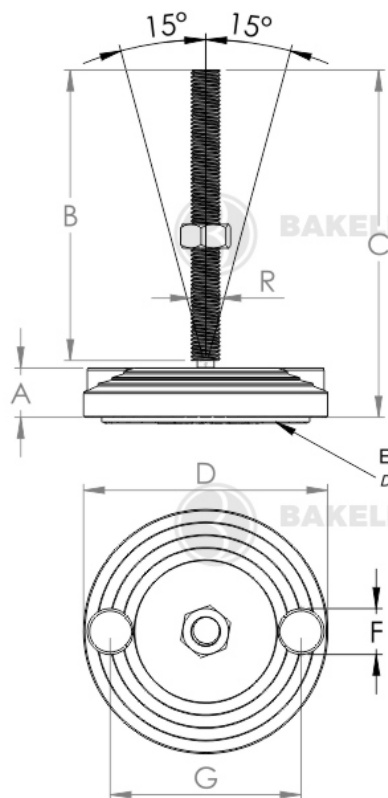
medidas em mm ou polegadas (*)

PÉ NIVELADOR BAKELITSUL

NV-N2-100-M12-AV

PÉS NIVELADORES

NV-N2-100-M12-AV- PÉ NIVELADOR ANTIVIBRAÇÃO BASE Ø100MM M12



Elastômero anti-vibração
Disco elastomero antideslizante
No-slip disk elastomer

Fixação ao solo
Ground mounting
Fijación al suelo



Código	A	B	C	D	F	G	R	CAPAC. CARGA
05568	20	130	154	100	19	79	M12x1,75 AÇO	530 kgf



BAKELITSUL
DESDE 1999

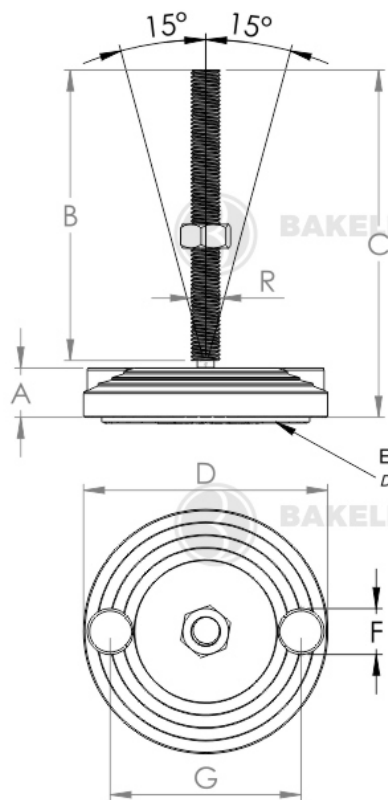
medidas em mm ou polegadas (*)

PÉ NIVELADOR BAKELITSUL

NV-N2-100-M12-AV

PÉS NIVELADORES

NV-N2-100-M12-AV- PÉ NIVELADOR ANTIVIBRAÇÃO BASE Ø100MM M12



Elastômero anti-vibração
Disco elastomero antideslizante
No-slip disk elastomer

Fixação ao solo
Ground mounting
Fijación al suelo



Código	A	B	C	D	F	G	R	CAPAC. CARGA
05569	20	140	164	100	19	79	M12x1,75 AÇO	530 kgf



BAKELITSUL
DESDE 1999

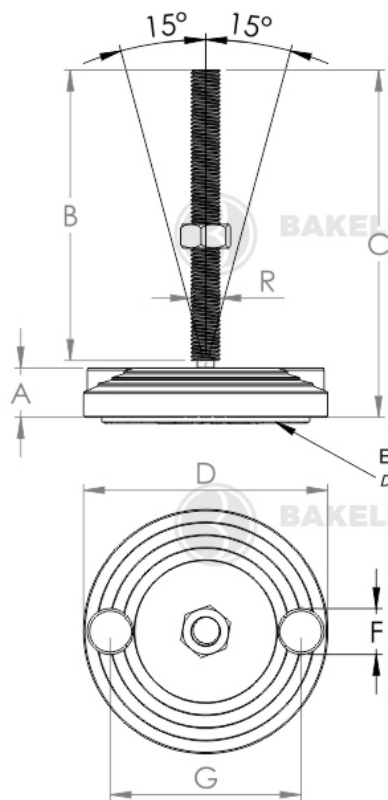
medidas em mm ou polegadas (*)

PÉ NIVELADOR BAKELITSUL

NV-N2-100-M12-AV

PÉS NIVELADORES

NV-N2-100-M12-AV- PÉ NIVELADOR ANTIVIBRAÇÃO BASE Ø100MM M12



Elastômero anti-vibração
Disco elastomero antideslizante
No-slip disk elastomer

Fixação ao solo
Ground mounting
Fijación al suelo



Código	A	B	C	D	F	G	R	CAPAC. CARGA
05662	20	70	94	100	19	79	M12x1,75 INOX	530 kgf



BAKELITSUL
DESDE 1999

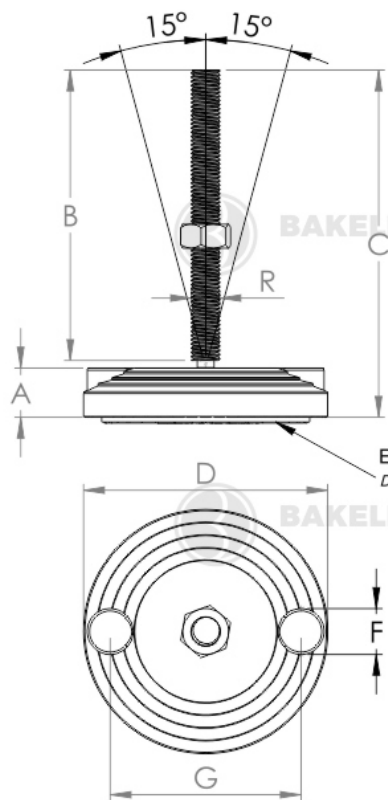
medidas em mm ou polegadas (*)

PÉ NIVELADOR BAKELITSUL

NV-N2-100-M12-AV

PÉS NIVELADORES

NV-N2-100-M12-AV- PÉ NIVELADOR ANTIVIBRAÇÃO BASE Ø100MM M12



Elastômero anti-vibração
Disco elastomero antideslizante
No-slip disk elastomer

Fixação ao solo
Ground mounting
Fijación al suelo



Código	A	B	C	D	F	G	R	CAPAC. CARGA
05663	20	80	104	100	19	79	M12x1,75 INOX	530 kgf



BAKELITSUL
DESDE 1999

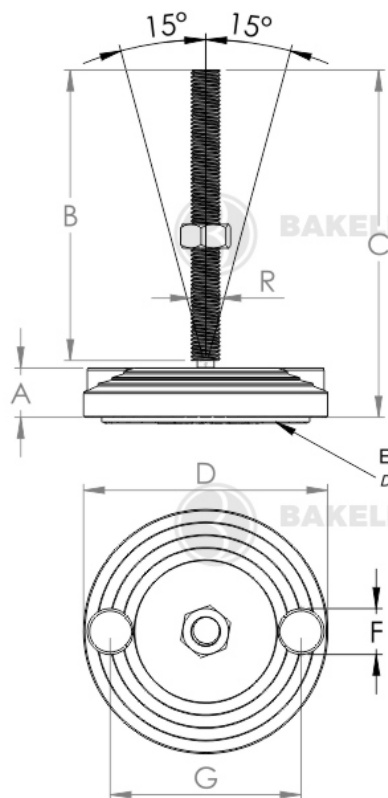
medidas em mm ou polegadas (*)

PÉ NIVELADOR BAKELITSUL

NV-N2-100-M12-AV

PÉS NIVELADORES

NV-N2-100-M12-AV- PÉ NIVELADOR ANTIVIBRAÇÃO BASE Ø100MM M12



Elastômero anti-vibração
Disco elastomero antideslizante
No-slip disk elastomer

Fixação ao solo
Ground mounting
Fijación al suelo



Código	A	B	C	D	F	G	R	CAPAC. CARGA
05664	20	90	114	100	19	79	M12x1,75 INOX	530 kgf



BAKELITSUL
DESDE 1999

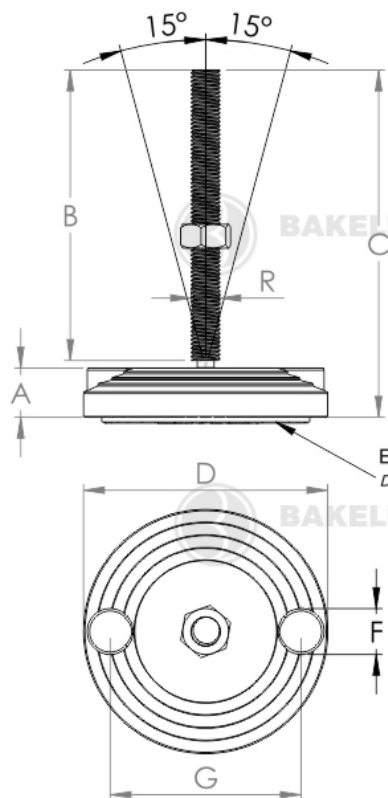
medidas em mm ou polegadas (*)

PÉ NIVELADOR BAKELITSUL

NV-N2-100-M12-AV

PÉS NIVELADORES

NV-N2-100-M12-AV- PÉ NIVELADOR ANTIVIBRAÇÃO BASE Ø100MM M12



Elastômero anti-vibração
Disco elastomero antideslizante
No-slip disk elastomer

Fixação ao solo
Ground mounting
Fijación al suelo



Código	A	B	C	D	F	G	R	CAPAC. CARGA
05665	20	100	124	100	19	79	M12x1,75 INOX	530 kgf



BAKELITSUL
DESDE 1999

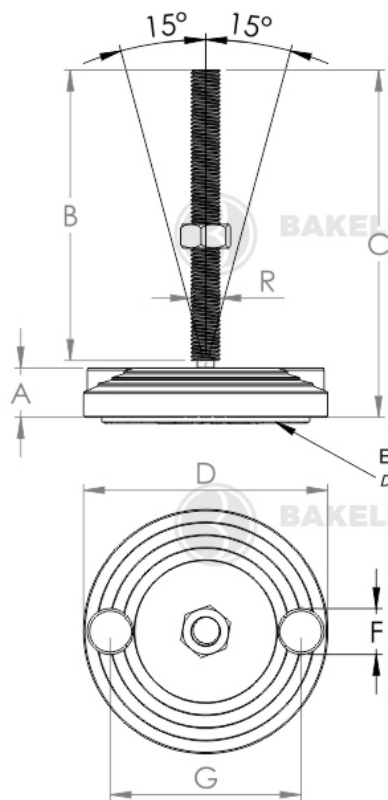
medidas em mm ou polegadas (*)

PÉ NIVELADOR BAKELITSUL

NV-N2-100-M12-AV

PÉS NIVELADORES

NV-N2-100-M12-AV- PÉ NIVELADOR ANTIVIBRAÇÃO BASE Ø100MM M12



Elastômero anti-vibração
Disco elastomero antideslizante
No-slip disk elastomer

Fixação ao solo
Ground mounting
Fijación al suelo



Código	A	B	C	D	F	G	R	CAPAC. CARGA
05666	20	110	134	100	19	79	M12x1,75 INOX	530 kgf



BAKELITSUL
DESDE 1999

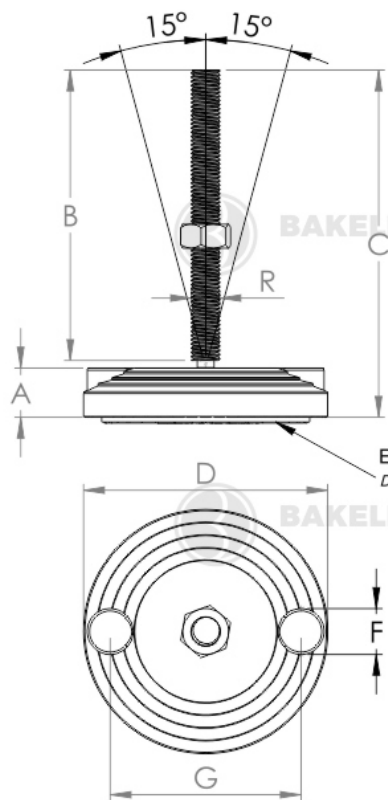
medidas em mm ou polegadas (*)

PÉ NIVELADOR BAKELITSUL

NV-N2-100-M12-AV

PÉS NIVELADORES

NV-N2-100-M12-AV- PÉ NIVELADOR ANTIVIBRAÇÃO BASE Ø100MM M12



Elastômero anti-vibração
Disco elastomero antideslizante
No-slip disk elastomer

Fixação ao solo
Ground mounting
Fijación al suelo



Código	A	B	C	D	F	G	R	CAPAC. CARGA
05667	20	120	144	100	19	79	M12x1,75 INOX	530 kgf



BAKELITSUL
DESDE 1999

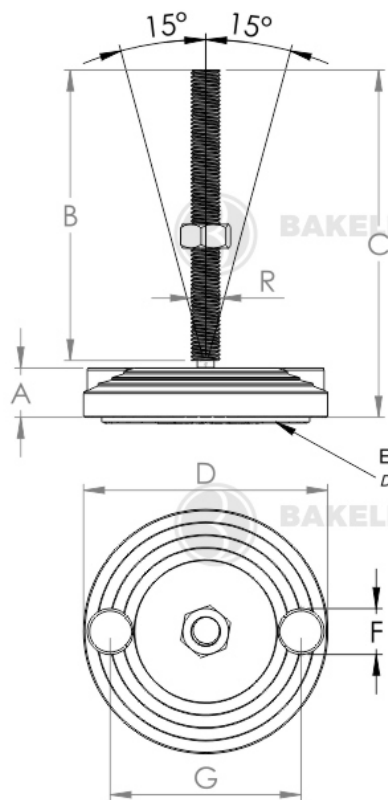
medidas em mm ou polegadas (*)

PÉ NIVELADOR BAKELITSUL

NV-N2-100-M12-AV

PÉS NIVELADORES

NV-N2-100-M12-AV- PÉ NIVELADOR ANTIVIBRAÇÃO BASE Ø100MM M12



Elastômero anti-vibração
Disco elastomero antideslizante
No-slip disk elastomer

Fixação ao solo
Ground mounting
Fijación al suelo



Código	A	B	C	D	F	G	R	CAPAC. CARGA
05668	20	130	154	100	19	79	M12x1,75 INOX	530 kgf



BAKELITSUL
DESDE 1999

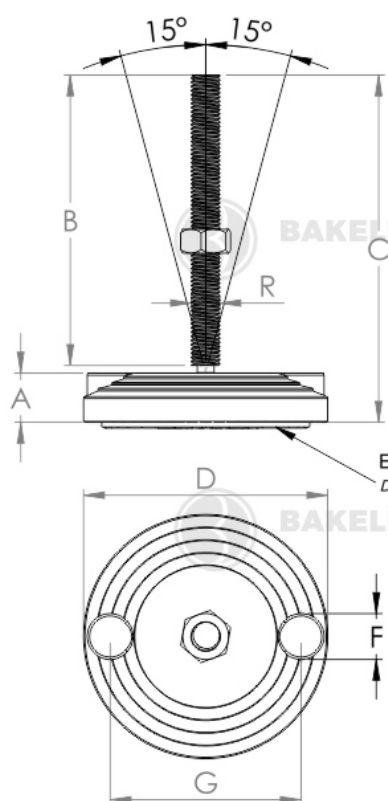
medidas em mm ou polegadas (*)

PÉ NIVELADOR BAKELITSUL

NV-N2-100-M12-AV

PÉS NIVELADORES

NV-N2-100-M12-AV- PÉ NIVELADOR ANTIVIBRAÇÃO BASE Ø100MM M12



Elastômero anti-vibração
Disco elastomero antideslizante
No-slip disk elastomer

Fixação ao solo
Ground mounting
Fijación al suelo



Código	A	B	C	D	F	G	R	CAPAC. CARGA
05669	20	140	164	100	19	79	M12x1,75 INOX	530 kgf



BAKELITSUL
DESDE 1999

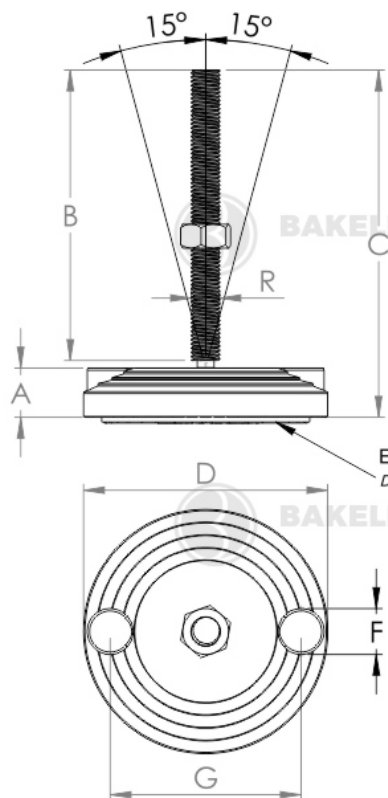
medidas em mm ou polegadas (*)

PÉ NIVELADOR BAKELITSUL

NV-N2-100-M12-AV

PÉS NIVELADORES

NV-N2-100-M12-AV- PÉ NIVELADOR ANTIVIBRAÇÃO BASE Ø100MM M12



Elastômero anti-vibração
Disco elastomero antideslizante
No-slip disk elastomer

Fixação ao solo
Ground mounting
Fijación al suelo



Código	A	B	C	D	F	G	R	CAPAC. CARGA
12000	20	148±2	172	100	19	79	M12x1,75 AÇO	530 kgf



BAKELITSUL
DESDE 1999

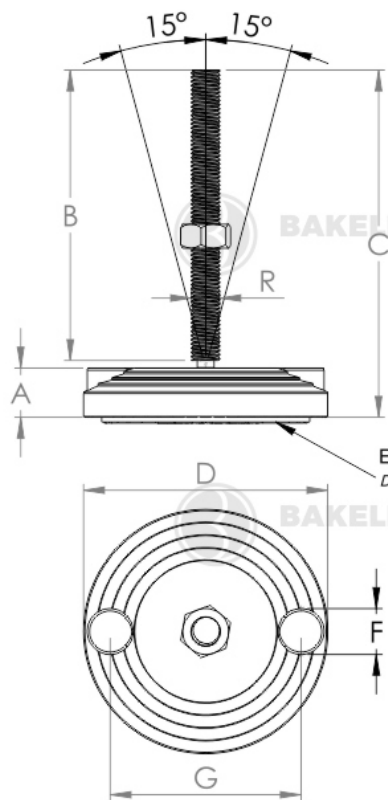
medidas em mm ou polegadas (*)

PÉ NIVELADOR BAKELITSUL

NV-N2-100-M12-AV

PÉS NIVELADORES

NV-N2-100-M12-AV- PÉ NIVELADOR ANTIVIBRAÇÃO BASE Ø100MM M12



Elastômero anti-vibração
Disco elastomero antideslizante
No-slip disk elastomer

Fixação ao solo
Ground mounting
Fijación al suelo



Código	A	B	C	D	F	G	R	CAPAC. CARGA
12001	20	148±2	172	100	19	79	M12x1,75 INOX	530 kgf



BAKELITSUL
DESDE 1999

medidas em mm ou polegadas (*)

PÉ NIVELADOR BAKELITSUL

NV-N2-100-M12-AV

ACABAMENTO

Injetado em tecnopolimer(*) reforçado com 30% de fibra de vidro, acabamento superficial texturizado em preto. Rosca externa em aço baixo carbono (RAC) ou aço inoxidável AISI304 (RIN). Disco da base antivibração injetado em Elastomer Tecnopolimer (**)

FIXAÇÃO

Fixação através de rosca externa.

-Aço Baixo Carbono (RAC)

Rosca Métrica (MA): DIN 13 (ISO 965) - 6g

-Aço Inoxidável AISI 304 (RIN)

Rosca Métrica (MA): DIN 13 (ISO 965) - 6g

Aço inox austenítico, não magnético e não temperável

MATÉRIA-PRIMA

(*)Tecnopolimer é uma resina plástica injetada sob pressão. A sua forma molecular é $(C_3H_6)_x$. Principais propriedades: Elevada resistência química e a solventes; Alta resistência à fratura por flexão ou fadiga; Boa resistência ao impacto acima de 15 °C; Boa estabilidade térmica.

*****Material rígido, não é flexível*****

(**)Elastomer Tecnopolimer é um polímero (plástico) com características flexíveis, Excelente resistência aos raios UV, ozônio e ao envelhecimento por agentes atmosféricos, excelente resistência à fadiga, boa resistência a vários agentes químicos como bases, ácidos, álcoois, detergentes e soluções aquosas, alta memória elástica em um amplo intervalo de temperaturas, alto grau de isolamento térmico e elétrico,



BAKELITSUL
DESDE 1999

NV-N2-100-M12-AV

USO

Pés niveladores são colocados na base de máquinas, equipamentos ou móveis e servem para nivelar ou simplesmente evitar que fiquem em contato com o piso. O pino roscado move-se em todas as direções permitindo que seja colocado em pisos com desnível. As medidas apresentadas na tabela referem-se aos itens padrão. Outras cores podem ser consultadas com nosso atendimento.



BAKELITSUL
DESDE 1999