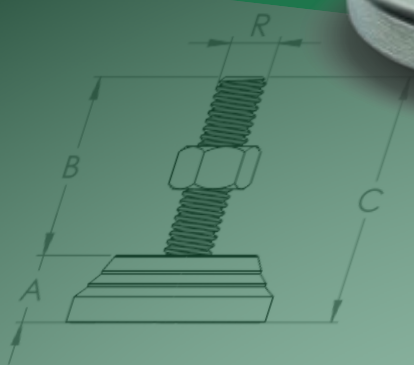




**BAKELITSUL**  
DESDE 1999



**ROSCA EXTERNA**

Rosca externa conforme normas abaixo:

- Aço inoxidável (RAC)

- Rosca métrica

Rosca UNF (US)

- Aço carbono

Rosca UNF (US)

Rosca Métrica (M)

Aço inox austenítico magnético e não tem



**ATÉRIA-PRIMA**

Elastômero

está com

poliolefinas

excelente

detergentes

de isolame

É UM MATE

mero (plástico) com características flexíveis, cuja fase

-Etileno-Butileno-Estireno) e a fase plástica ger

ozônio e ao envelhecimento por agentes atm

vários ácidos,

plástica

temperatura

**CATÁLOGO DE PRODUTOS**  
**NIVELADORES**

[www.BAKELITSUL.COM.BR](http://www.BAKELITSUL.COM.BR)

**USO**

Pés niveladores são utilizados em máquinas, equipamentos ou móveis e servem para nivelar

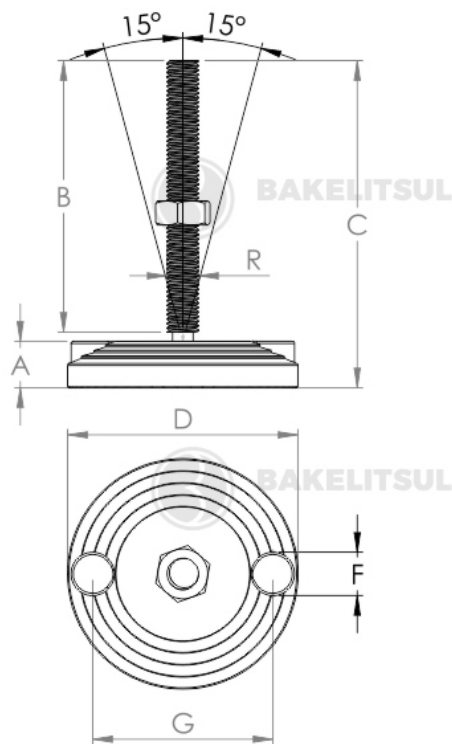
simplesmente evitar que inquadrem com o piso. Outras cores podem ser consultadas com no

depto de vendas.

# NV-N2-100-M14

PÉS NIVELADORES

## NV-N2-100-M14- PÉ NIVELADOR ARTICULADO BASE Ø100MM M14



Fixação ao solo  
Ground mounting  
Fijación al suelo



Código	A	B	C	D	F	G	R	CAPAC. CARGA
05274	20	70	93	100	19	79	M14x2,00 AÇO	540 kgf



**BAKELITSUL**  
DESDE 1999

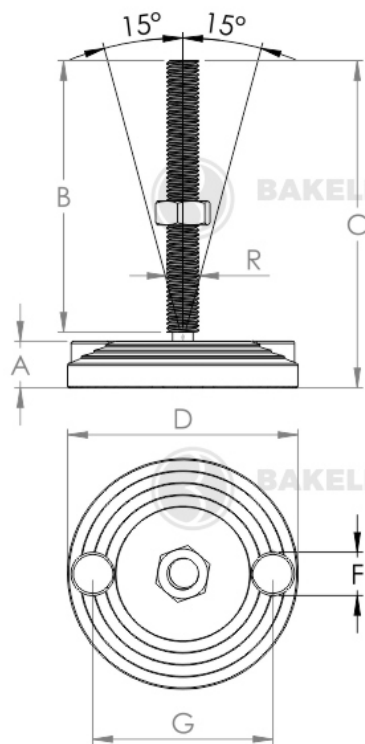
medidas em mm ou polegadas (\*)

PÉ NIVELADOR BAKELITSUL

# NV-N2-100-M14

PÉS NIVELADORES

## NV-N2-100-M14- PÉ NIVELADOR ARTICULADO BASE Ø100MM M14



Fixação ao solo  
Ground mounting  
Fijación al suelo



Código	A	B	C	D	F	G	R	CAPAC. CARGA
05275	20	80	103	100	19	79	M14x2,00 AÇO	540 kgf



**BAKELITSUL**  
DESDE 1999

medidas em mm ou polegadas (\*)

PÉ NIVELADOR BAKELITSUL

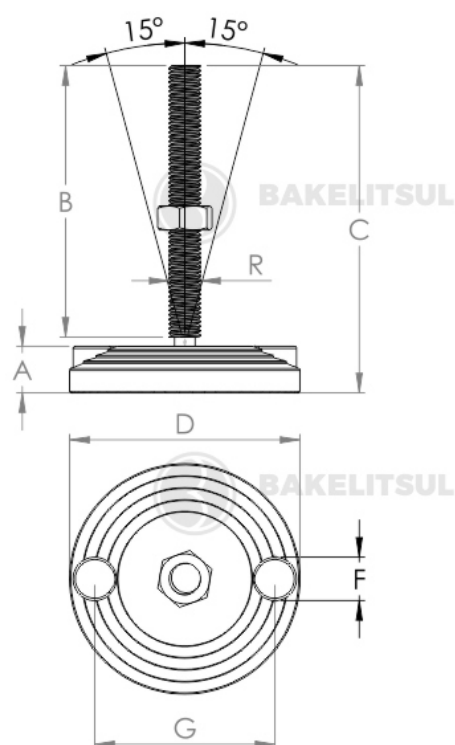
Medidas em milímetros (mm) e/ou fração de polegadas.  
BakelitSul é marca registrada de Polímeros do Sul Comercial Ltda.  
Alterações de projetos e/ou descontinuidade de produtos podem ocorrer sem aviso prévio.  
Este catálogo não deve ser reproduzido em parte ou integral sem autorização e/ou citação da fonte.  
Imagens deste catálogo e de nosso site são meramente ilustrativas, podendo haver variações com produtos reais.

**BAKELITSUL.COM.BR**

# NV-N2-100-M14

PÉS NIVELADORES

## NV-N2-100-M14- PÉ NIVELADOR ARTICULADO BASE Ø100MM M14



Fixação ao solo  
Ground mounting  
Fijación al suelo



Código	A	B	C	D	F	G	R	CAPAC. CARGA
05276	20	90	113	100	19	79	M14x2,00 AÇO	540 kgf



**BAKELITSUL**  
DESDE 1999

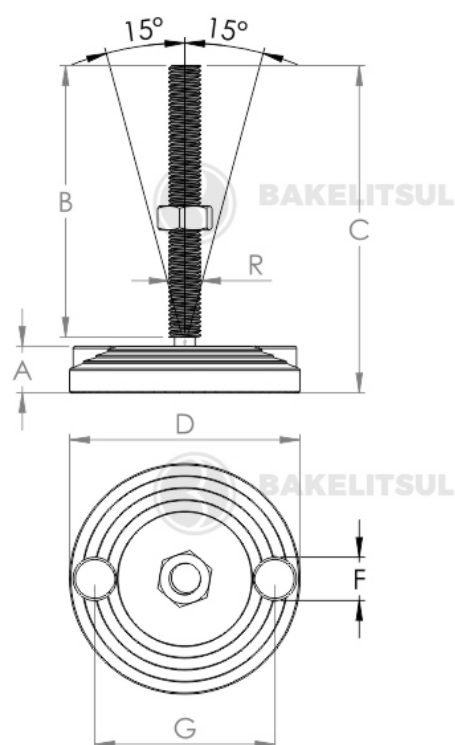
medidas em mm ou polegadas (\*)

PÉ NIVELADOR BAKELITSUL

# NV-N2-100-M14

PÉS NIVELADORES

## NV-N2-100-M14- PÉ NIVELADOR ARTICULADO BASE Ø100MM M14



Fixação ao solo  
Ground mounting  
Fijación al suelo



Código	A	B	C	D	F	G	R	CAPAC. CARGA
05277	20	100	123	100	19	79	M14x2,00 AÇO	540 kgf



**BAKELITSUL**  
DESDE 1999

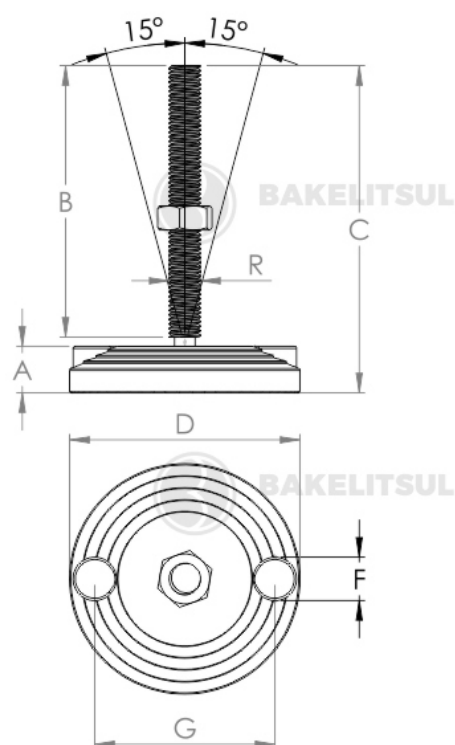
medidas em mm ou polegadas (\*)

PÉ NIVELADOR BAKELITSUL

# NV-N2-100-M14

PÉS NIVELADORES

## NV-N2-100-M14- PÉ NIVELADOR ARTICULADO BASE Ø100MM M14



Fixação ao solo  
Ground mounting  
Fijación al suelo



Código	A	B	C	D	F	G	R	CAPAC. CARGA
05278	20	110	133	100	19	79	M14x2,00 AÇO	540 kgf



**BAKELITSUL**  
DESDE 1999

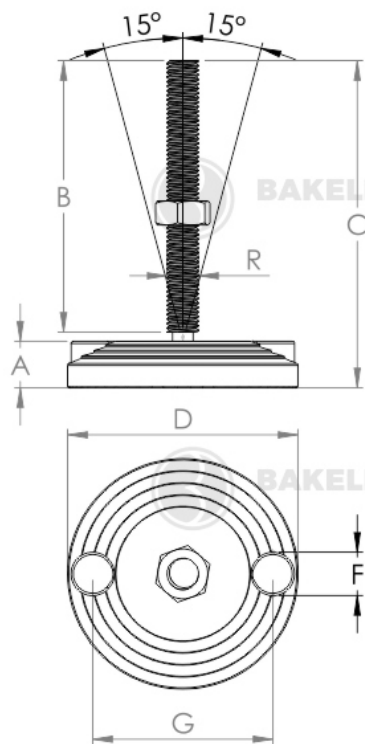
medidas em mm ou polegadas (\*)

PÉ NIVELADOR BAKELITSUL

# NV-N2-100-M14

PÉS NIVELADORES

## NV-N2-100-M14- PÉ NIVELADOR ARTICULADO BASE Ø100MM M14



Fixação ao solo  
Ground mounting  
Fijación al suelo



Código	A	B	C	D	F	G	R	CAPAC. CARGA
05279	20	120	143	100	19	79	M14x2,00 AÇO	540 kgf



**BAKELITSUL**  
DESDE 1999

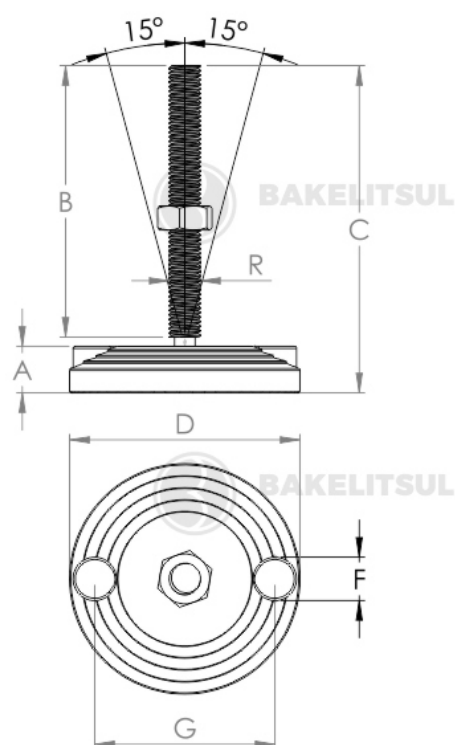
medidas em mm ou polegadas (\*)

PÉ NIVELADOR BAKELITSUL

# NV-N2-100-M14

PÉS NIVELADORES

## NV-N2-100-M14- PÉ NIVELADOR ARTICULADO BASE Ø100MM M14



Fixação ao solo  
Ground mounting  
Fijación al suelo



Código	A	B	C	D	F	G	R	CAPAC. CARGA
05280	20	130	153	100	19	79	M14x2,00 AÇO	540 kgf



**BAKELITSUL**  
DESDE 1999

medidas em mm ou polegadas (\*)

PÉ NIVELADOR BAKELITSUL

Medidas em milímetros (mm) e/ou fração de polegadas.  
BakelitSul é marca registrada de Polímeros do Sul Comercial Ltda.  
Alterações de projetos e/ou descontinuidade de produtos podem ocorrer sem aviso prévio.  
Este catálogo não deve ser reproduzido em parte ou integral sem autorização e/ou citação da fonte.  
Imagens deste catálogo e de nosso site são meramente ilustrativas, podendo haver variações com produtos reais.

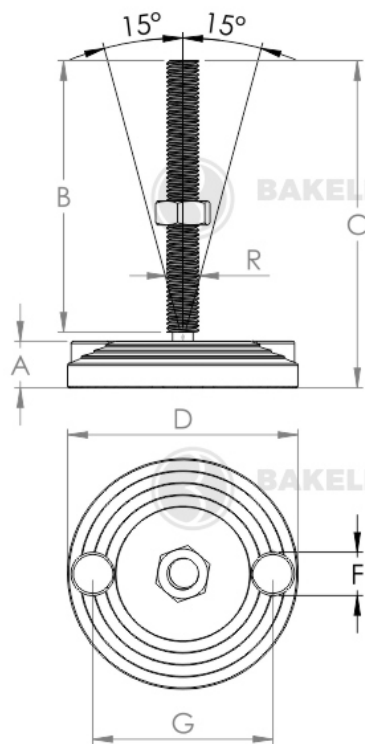
**BAKELITSUL.COM.BR**



# NV-N2-100-M14

PÉS NIVELADORES

## NV-N2-100-M14- PÉ NIVELADOR ARTICULADO BASE Ø100MM M14



Fixação ao solo  
Ground mounting  
Fijación al suelo



Código	A	B	C	D	F	G	R	CAPAC. CARGA
05281	20	140	163	100	19	79	M14x2,00 AÇO	540 kgf



**BAKELITSUL**  
DESDE 1999

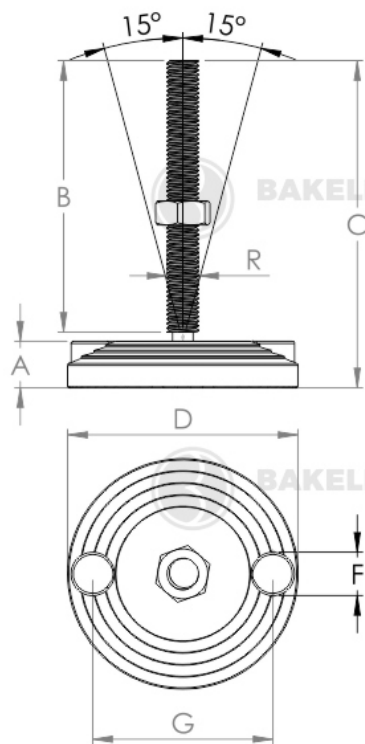
medidas em mm ou polegadas (\*)

PÉ NIVELADOR BAKELITSUL

# NV-N2-100-M14

PÉS NIVELADORES

## NV-N2-100-M14- PÉ NIVELADOR ARTICULADO BASE Ø100MM M14



Fixação ao solo  
Ground mounting  
Fijación al suelo



Código	A	B	C	D	F	G	R	CAPAC. CARGA
05282	20	150	173	100	19	79	M14x2,00 AÇO	540 kgf



**BAKELITSUL**  
DESDE 1999

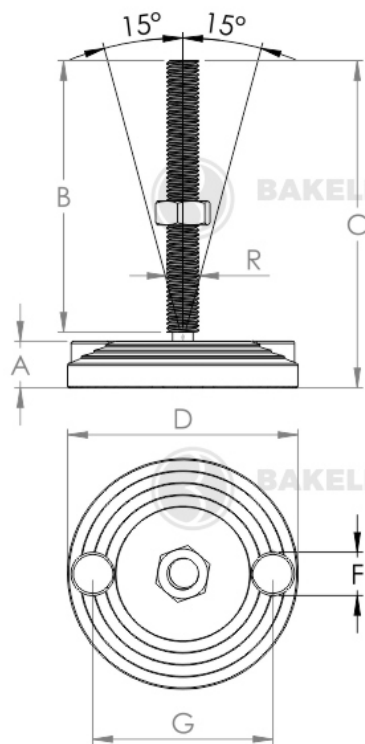
medidas em mm ou polegadas (\*)

PÉ NIVELADOR BAKELITSUL

# NV-N2-100-M14

PÉS NIVELADORES

## NV-N2-100-M14- PÉ NIVELADOR ARTICULADO BASE Ø100MM M14



Fixação ao solo  
Ground mounting  
Fijación al suelo



Código	A	B	C	D	F	G	R	CAPAC. CARGA
05283	20	160	183	100	19	79	M14x2,00 AÇO	540 kgf



**BAKELITSUL**  
DESDE 1999

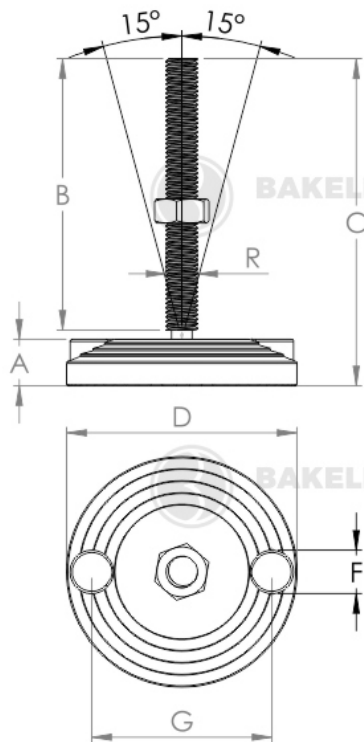
medidas em mm ou polegadas (\*)

PÉ NIVELADOR BAKELITSUL

# NV-N2-100-M14

PÉS NIVELADORES

## NV-N2-100-M14- PÉ NIVELADOR ARTICULADO BASE Ø100MM M14



Fixação ao solo  
Ground mounting  
Fijación al suelo



Código	A	B	C	D	F	G	R	CAPAC. CARGA
05284	20	170	193	100	19	79	M14x2,00 AÇO	540 kgf



**BAKELITSUL**  
DESDE 1999

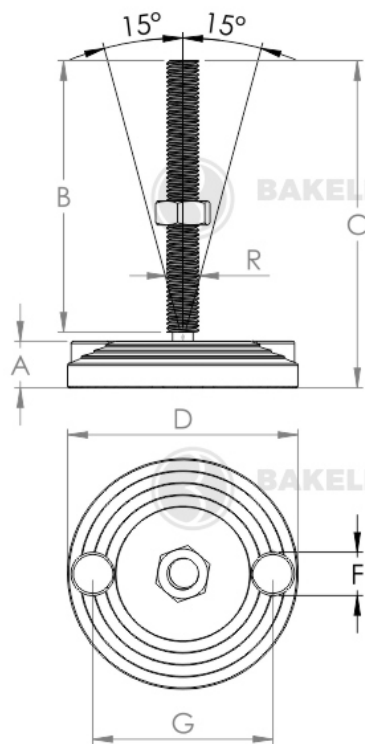
medidas em mm ou polegadas (\*)

PÉ NIVELADOR BAKELITSUL

# NV-N2-100-M14

PÉS NIVELADORES

## NV-N2-100-M14- PÉ NIVELADOR ARTICULADO BASE Ø100MM M14



Fixação ao solo  
Ground mounting  
Fijación al suelo



Código	A	B	C	D	F	G	R	CAPAC. CARGA
05470	20	70	93	100	19	79	M14x2,00 INOX	540 kgf



**BAKELITSUL**  
DESDE 1999

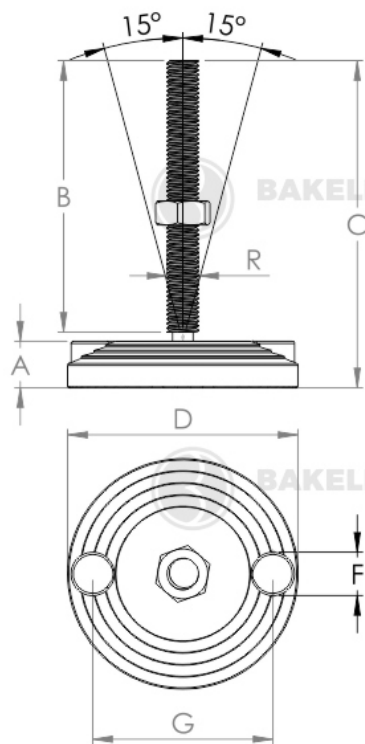
medidas em mm ou polegadas (\*)

PÉ NIVELADOR BAKELITSUL

# NV-N2-100-M14

PÉS NIVELADORES

## NV-N2-100-M14- PÉ NIVELADOR ARTICULADO BASE Ø100MM M14



Fixação ao solo  
Ground mounting  
Fijación al suelo



Código	A	B	C	D	F	G	R	CAPAC. CARGA
05471	20	80	103	100	19	79	M14x2,00 INOX	540 kgf



**BAKELITSUL**  
DESDE 1999

medidas em mm ou polegadas (\*)

PÉ NIVELADOR BAKELITSUL

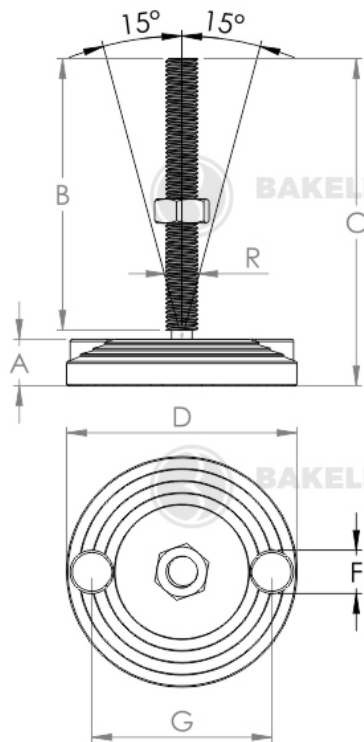
Medidas em milímetros (mm) e/ou fração de polegadas.  
BakelitSul é marca registrada de Polímeros do Sul Comercial Ltda.  
Alterações de projetos e/ou descontinuidade de produtos podem ocorrer sem aviso prévio.  
Este catálogo não deve ser reproduzido em parte ou integral sem autorização e/ou citação da fonte.  
Imagens deste catálogo e de nosso site são meramente ilustrativas, podendo haver variações com produtos reais.

**BAKELITSUL.COM.BR**

# NV-N2-100-M14

PÉS NIVELADORES

## NV-N2-100-M14- PÉ NIVELADOR ARTICULADO BASE Ø100MM M14



Fixação ao solo  
Ground mounting  
Fijación al suelo



Código	A	B	C	D	F	G	R	CAPAC. CARGA
05472	20	90	113	100	19	79	M14x2,00 INOX	540 kgf



**BAKELITSUL**  
DESDE 1999

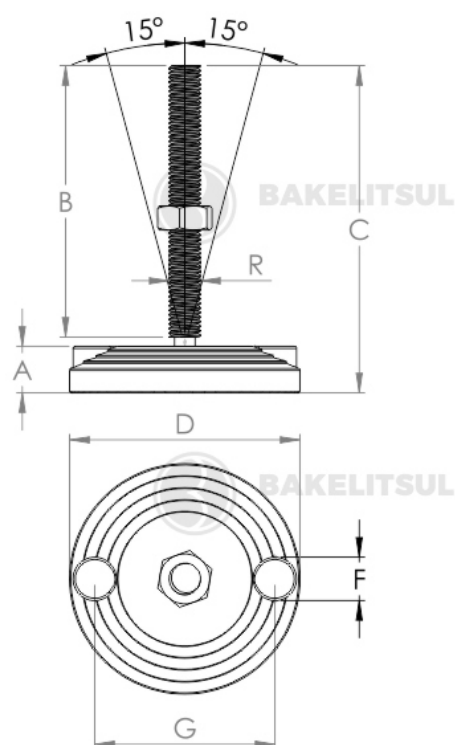
medidas em mm ou polegadas (\*)

PÉ NIVELADOR BAKELITSUL

# NV-N2-100-M14

PÉS NIVELADORES

## NV-N2-100-M14- PÉ NIVELADOR ARTICULADO BASE Ø100MM M14



Fixação ao solo  
Ground mounting  
Fijación al suelo



Código	A	B	C	D	F	G	R	CAPAC. CARGA
05473	20	100	123	100	19	79	M14x2,00 INOX	540 kgf



**BAKELITSUL**  
DESDE 1999

medidas em mm ou polegadas (\*)

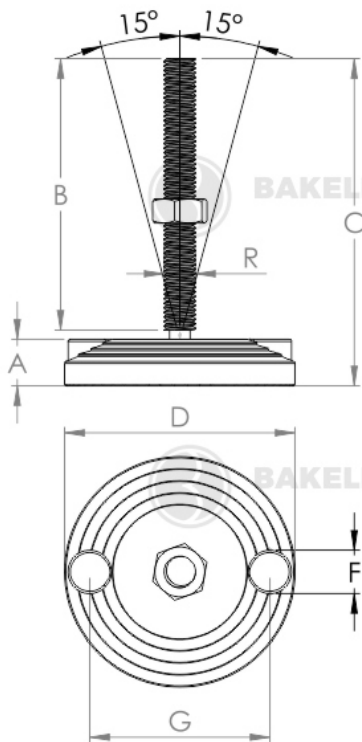
PÉ NIVELADOR BAKELITSUL



# NV-N2-100-M14

PÉS NIVELADORES

## NV-N2-100-M14- PÉ NIVELADOR ARTICULADO BASE Ø100MM M14



Fixação ao solo  
Ground mounting  
Fijación al suelo



Código	A	B	C	D	F	G	R	CAPAC. CARGA
05474	20	110	133	100	19	79	M14x2,00 INOX	540 kgf



**BAKELITSUL**  
DESDE 1999

medidas em mm ou polegadas (\*)

PÉ NIVELADOR BAKELITSUL

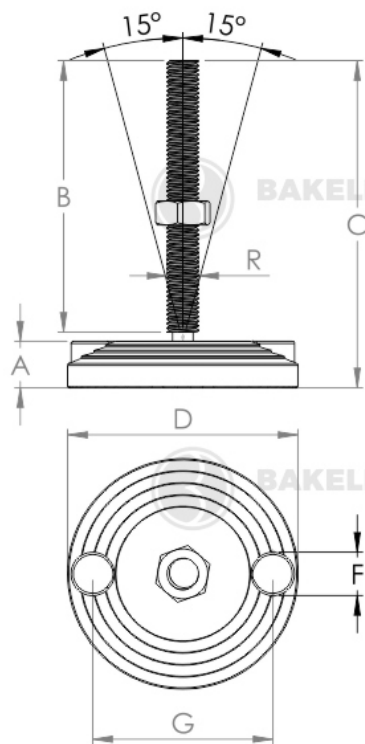
Medidas em milímetros (mm) e/ou fração de polegadas.  
BakelitSul é marca registrada de Polímeros do Sul Comercial Ltda.  
Alterações de projetos e/ou descontinuidade de produtos podem ocorrer sem aviso prévio.  
Este catálogo não deve ser reproduzido em parte ou integral sem autorização e/ou citação da fonte.  
Imagens deste catálogo e de nosso site são meramente ilustrativas, podendo haver variações com produtos reais.

**BAKELITSUL.COM.BR**

# NV-N2-100-M14

PÉS NIVELADORES

## NV-N2-100-M14- PÉ NIVELADOR ARTICULADO BASE Ø100MM M14



Fixação ao solo  
Ground mounting  
Fijación al suelo



Código	A	B	C	D	F	G	R	CAPAC. CARGA
05475	20	120	143	100	19	79	M14x2,00 INOX	540 kgf



**BAKELITSUL**  
DESDE 1999

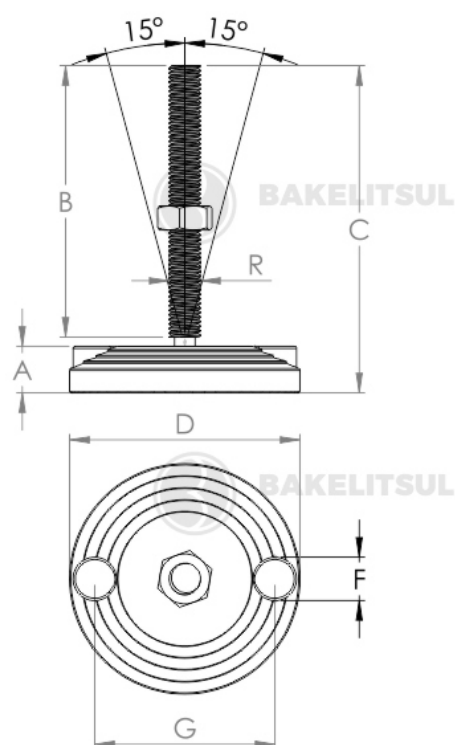
medidas em mm ou polegadas (\*)

PÉ NIVELADOR BAKELITSUL

# NV-N2-100-M14

PÉS NIVELADORES

## NV-N2-100-M14- PÉ NIVELADOR ARTICULADO BASE Ø100MM M14



Fixação ao solo  
Ground mounting  
Fijación al suelo



Código	A	B	C	D	F	G	R	CAPAC. CARGA
05476	20	130	153	100	19	79	M14x2,00 INOX	540 kgf



**BAKELITSUL**  
DESDE 1999

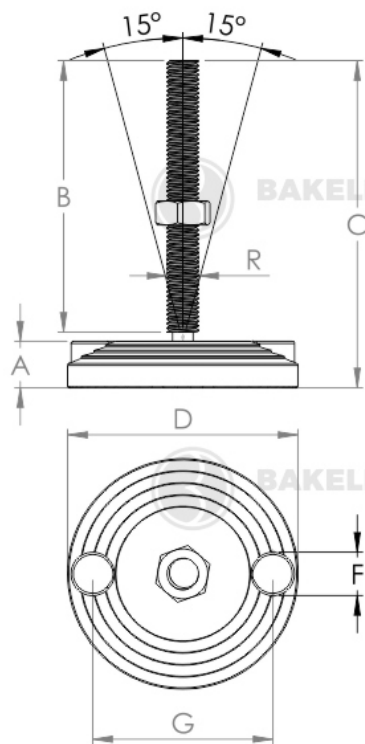
medidas em mm ou polegadas (\*)

PÉ NIVELADOR BAKELITSUL

# NV-N2-100-M14

PÉS NIVELADORES

## NV-N2-100-M14- PÉ NIVELADOR ARTICULADO BASE Ø100MM M14



Fixação ao solo  
Ground mounting  
Fijación al suelo



Código	A	B	C	D	F	G	R	CAPAC. CARGA
05477	20	140	163	100	19	79	M14x2,00 INOX	540 kgf



**BAKELITSUL**  
DESDE 1999

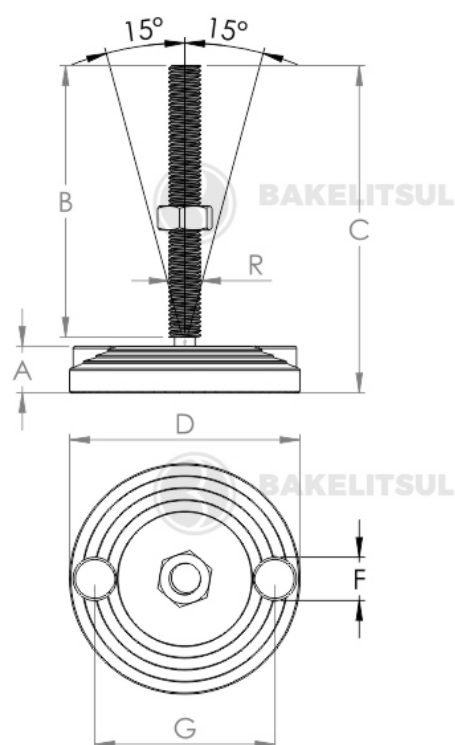
medidas em mm ou polegadas (\*)

PÉ NIVELADOR BAKELITSUL

# NV-N2-100-M14

PÉS NIVELADORES

## NV-N2-100-M14- PÉ NIVELADOR ARTICULADO BASE Ø100MM M14



Fixação ao solo  
Ground mounting  
Fijación al suelo



Código	A	B	C	D	F	G	R	CAPAC. CARGA
05478	20	150	173	100	19	79	M14x2,00 INOX	540 kgf



**BAKELITSUL**  
DESDE 1999

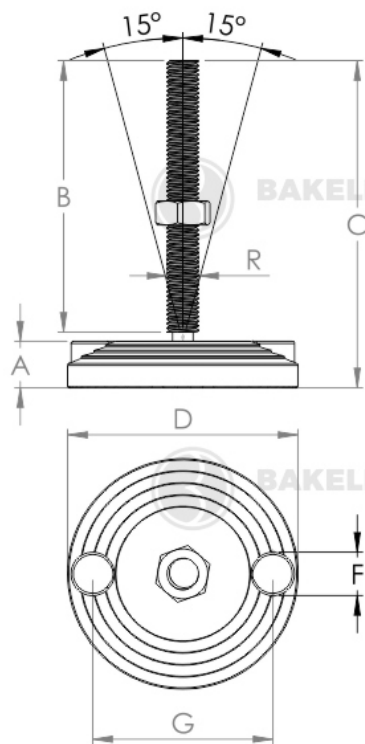
medidas em mm ou polegadas (\*)

PÉ NIVELADOR BAKELITSUL

# NV-N2-100-M14

PÉS NIVELADORES

## NV-N2-100-M14- PÉ NIVELADOR ARTICULADO BASE Ø100MM M14



Fixação ao solo  
Ground mounting  
Fijación al suelo



Código	A	B	C	D	F	G	R	CAPAC. CARGA
05479	20	160	183	100	19	79	M14x2,00 INOX	540 kgf



**BAKELITSUL**  
DESDE 1999

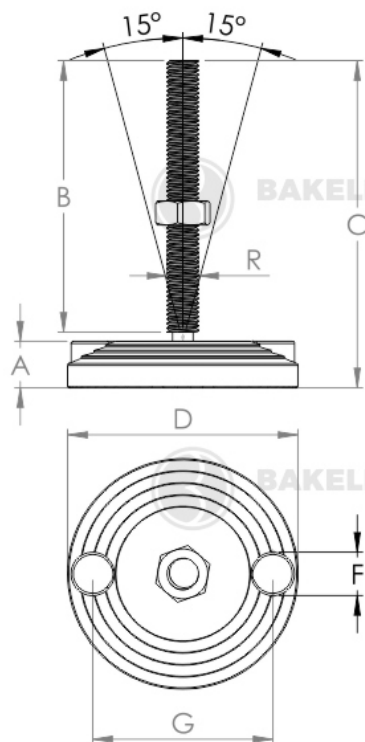
medidas em mm ou polegadas (\*)

PÉ NIVELADOR BAKELITSUL

# NV-N2-100-M14

PÉS NIVELADORES

## NV-N2-100-M14- PÉ NIVELADOR ARTICULADO BASE Ø100MM M14



Fixação ao solo  
Ground mounting  
Fijación al suelo



Código	A	B	C	D	F	G	R	CAPAC. CARGA
05480	20	170	193	100	19	79	M14x2,00 INOX	540 kgf



**BAKELITSUL**  
DESDE 1999

medidas em mm ou polegadas (\*)

PÉ NIVELADOR BAKELITSUL

Medidas em milímetros (mm) e/ou fração de polegadas.  
BakelitSul é marca registrada de Polímeros do Sul Comercial Ltda.  
Alterações de projetos e/ou descontinuidade de produtos podem ocorrer sem aviso prévio.  
Este catálogo não deve ser reproduzido em parte ou integral sem autorização e/ou citação da fonte.  
Imagens deste catálogo e de nosso site são meramente ilustrativas, podendo haver variações com produtos reais.

**BAKELITSUL.COM.BR**

# NV-N2-100-M14

### ACABAMENTO

Injetado em tecnopolimer(\*) reforçado com 30% de fibra de vidro, acabamento superficial texturizado em preto. Rosca externa em aço baixo carbono (RAC) ou aço inoxidável AISI304 (RIN)

### FIXAÇÃO

Fixação através de rosca externa.

-Aço Baixo Carbono (RAC)

Rosca Métrica (MA): DIN 13 (ISO 965) - 6g

-Aço Inoxidável AISI 304 (RIN)

Rosca Métrica (MA): DIN 13 (ISO 965) - 6g

Aço inox austenítico, não magnético e não temperável

### MATÉRIA-PRIMA

(\*)Tecnopolimer é uma resina plástica injetada sob pressão. A sua forma molecular é (C3H6)x. Principais propriedades: Elevada resistência química e a solventes; Alta resistência à fratura por flexão ou fadiga; Boa resistência ao impacto acima de 15 °C; Boa estabilidade térmica.

\*\*\*\*\*Material rígido, não é flexível\*\*\*\*\*

### USO

Pés niveladores são colocados na base de máquinas, equipamentos ou móveis e servem para nivelar ou simplesmente evitar que fiquem em contato com o piso. O pino roscado move-se em todas as direções permitindo que seja colocado em pisos com desnível. As medidas apresentadas na tabela referem-se aos itens padrão. Outras cores podem ser consultadas com nosso atendimento.



**BAKELITSUL**  
DESDE 1999