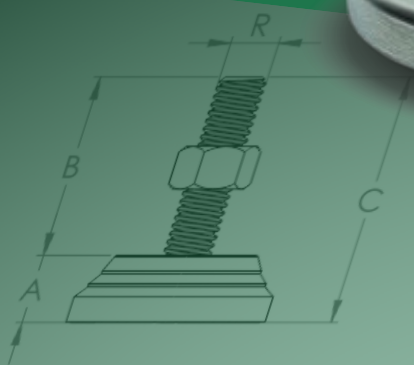




BAKELITSUL
DESDE 1999



ROSCA EXTERNA

Rosca externa conforme normas abaixo:

- Aço inoxidável (RAC)

- Rosca métrica

Rosca UNF (1/4 - 20)

- Aço inoxidável

Rosca métrica

Rosca UNF (1/4 - 20)

Rosca Métrica (M 13 (ISO 965) - 6g

Aço inox austenítico magnético e não tem



MATERIA-PRIMA

Elastômero (plástico) com características flexíveis, cuja fase plástica gerada pelo oxigênio e ao envelhecimento por agentes atmosféricos, ácidos, alcalinos, solventes orgânicos e temperaturas elevadas.

USO

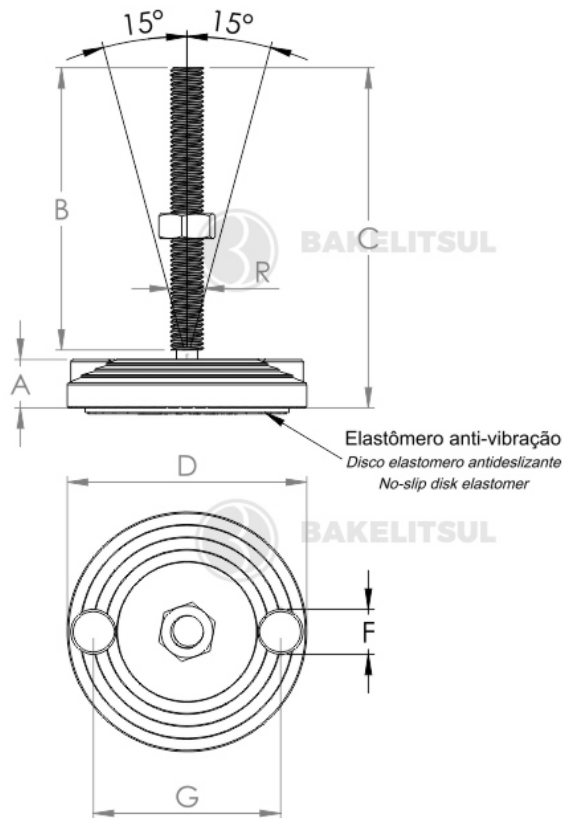
Pés niveladores são utilizados em máquinas, equipamentos ou móveis e servem para nivelar o mesmo com o piso. Outras cores podem ser consultadas com nosso departamento de vendas.

CATÁLOGO DE PRODUTOS
NIVELADORES

NV-N2-100-M14-AV

PÉS NIVELADORES

NV-N2-100-M14-AV- PÉ NIVELADOR ANTIVIBRAÇÃO BASE Ø100MM M14



Fixação ao solo
Ground mounting
Fijación al suelo



Código	A	B	C	D	F	G	R	CAPAC. CARGA
05570	20	70	93	100	19	79	M14x2,00 AÇO	540 kgf



BAKELITSUL
DESDE 1999

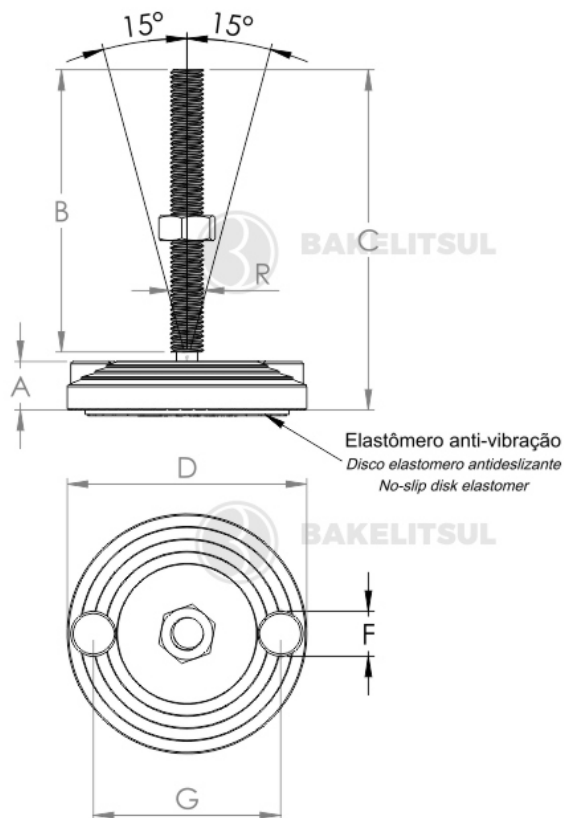
medidas em mm ou polegadas (*)

PÉ NIVELADOR BAKELITSUL

NV-N2-100-M14-AV

PÉS NIVELADORES

NV-N2-100-M14-AV- PÉ NIVELADOR ANTIVIBRAÇÃO BASE Ø100MM M14



Fixação ao solo
Ground mounting
Fijación al suelo



Código	A	B	C	D	F	G	R	CAPAC. CARGA
05571	20	80	103	100	19	79	M14x2,00 AÇO	540 kgf



BAKELITSUL
DESDE 1999

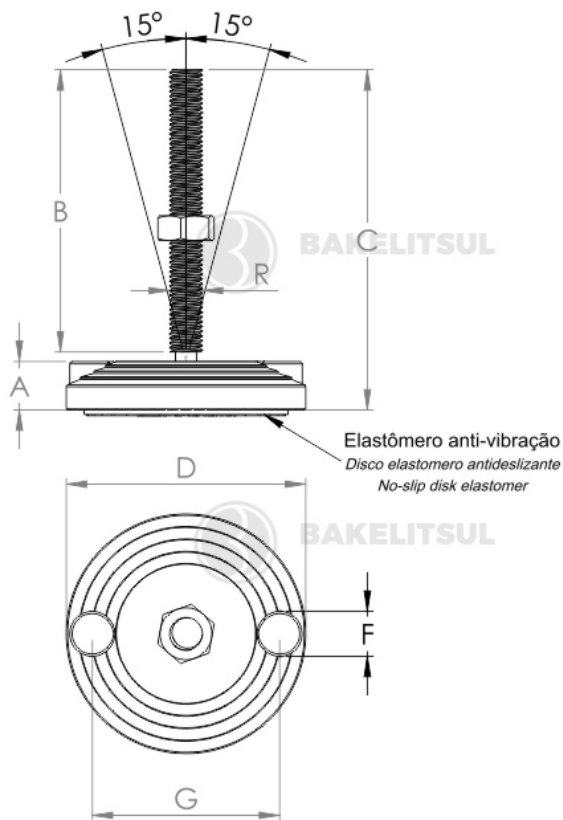
medidas em mm ou polegadas (*)

PÉ NIVELADOR BAKELITSUL

NV-N2-100-M14-AV

PÉS NIVELADORES

NV-N2-100-M14-AV- PÉ NIVELADOR ANTIVIBRAÇÃO BASE Ø100MM M14



Fixação ao solo
Ground mounting
Fijación al suelo



Código	A	B	C	D	F	G	R	CAPAC. CARGA
05572	20	90	113	100	19	79	M14x2,00 AÇO	540 kgf



BAKELITSUL
DESDE 1999

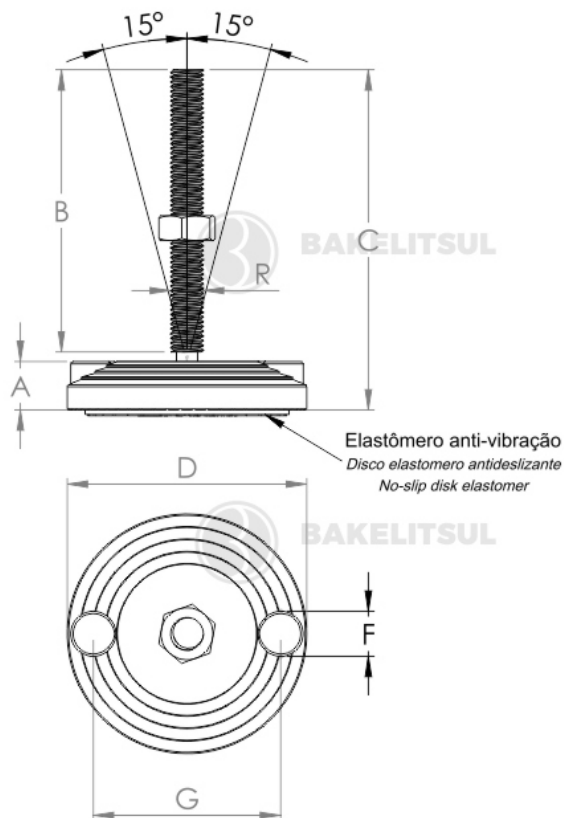
medidas em mm ou polegadas (*)

PÉ NIVELADOR BAKELITSUL

NV-N2-100-M14-AV

PÉS NIVELADORES

NV-N2-100-M14-AV- PÉ NIVELADOR ANTIVIBRAÇÃO BASE Ø100MM M14



Fixação ao solo
Ground mounting
Fijación al suelo



Código	A	B	C	D	F	G	R	CAPAC. CARGA
05573	20	100	123	100	19	79	M14x2,00 AÇO	540 kgf



BAKELITSUL
DESDE 1999

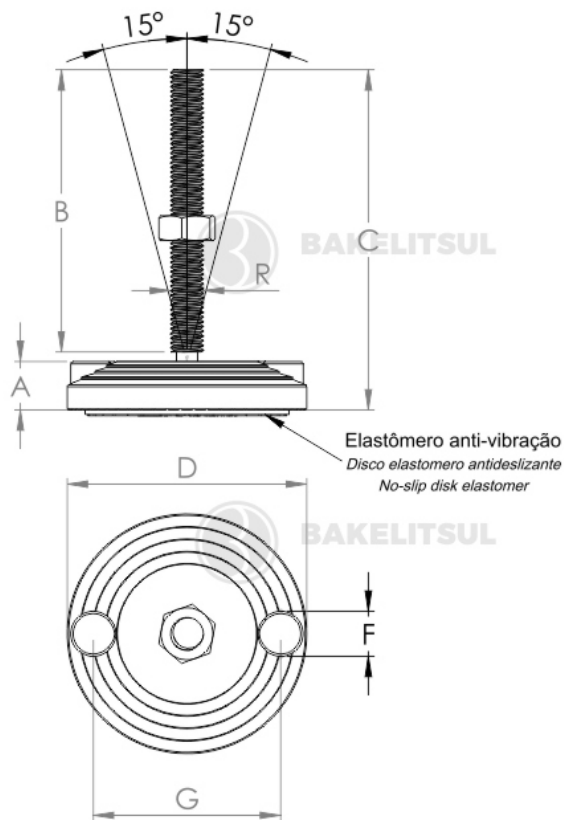
medidas em mm ou polegadas (*)

PÉ NIVELADOR BAKELITSUL

NV-N2-100-M14-AV

PÉS NIVELADORES

NV-N2-100-M14-AV- PÉ NIVELADOR ANTIVIBRAÇÃO BASE Ø100MM M14



Fixação ao solo
Ground mounting
Fijación al suelo



Código	A	B	C	D	F	G	R	CAPAC. CARGA
05574	20	110	133	100	19	79	M14x2,00 AÇO	540 kgf



BAKELITSUL
DESDE 1999

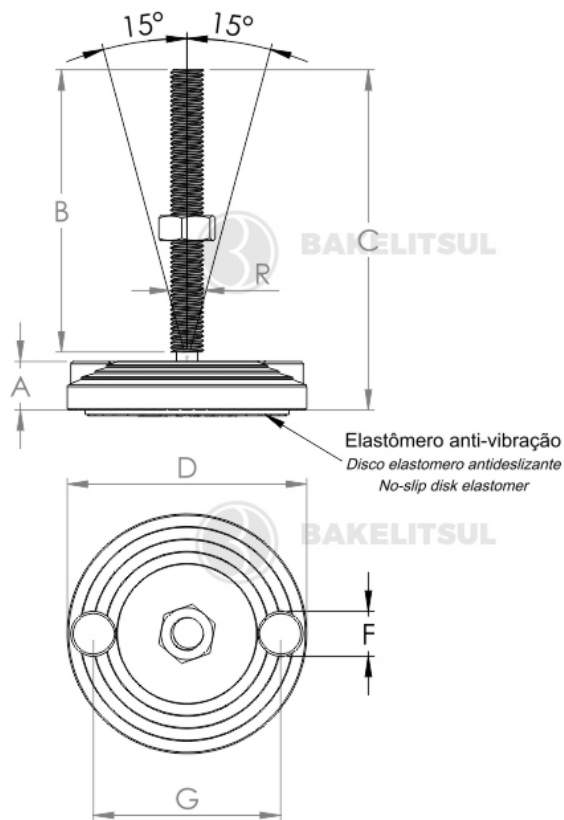
medidas em mm ou polegadas (*)

PÉ NIVELADOR BAKELITSUL

NV-N2-100-M14-AV

PÉS NIVELADORES

NV-N2-100-M14-AV- PÉ NIVELADOR ANTIVIBRAÇÃO BASE Ø100MM M14



Fixação ao solo
Ground mounting
Fijación al suelo



Código	A	B	C	D	F	G	R	CAPAC. CARGA
05575	20	120	143	100	19	79	M14x2,00 AÇO	540 kgf



BAKELITSUL
DESDE 1999

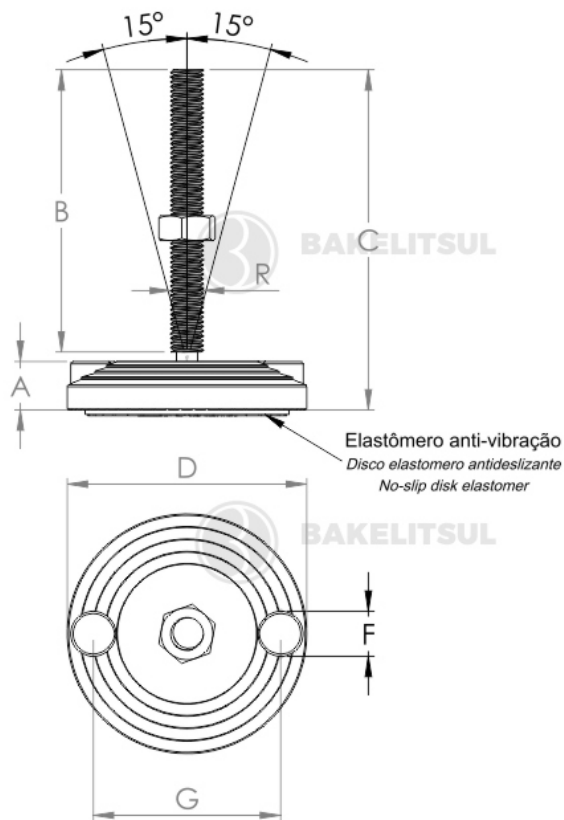
medidas em mm ou polegadas (*)

PÉ NIVELADOR BAKELITSUL

NV-N2-100-M14-AV

PÉS NIVELADORES

NV-N2-100-M14-AV- PÉ NIVELADOR ANTIVIBRAÇÃO BASE Ø100MM M14



Fixação ao solo
Ground mounting
Fijación al suelo



Código	A	B	C	D	F	G	R	CAPAC. CARGA
05576	20	130	153	100	19	79	M14x2,00 AÇO	540 kgf



BAKELITSUL
DESDE 1999

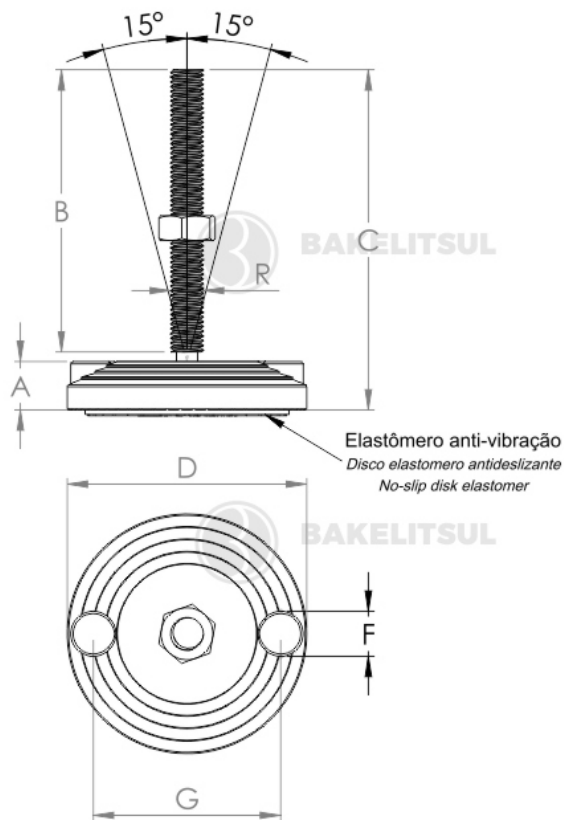
medidas em mm ou polegadas (*)

PÉ NIVELADOR BAKELITSUL

NV-N2-100-M14-AV

PÉS NIVELADORES

NV-N2-100-M14-AV- PÉ NIVELADOR ANTIVIBRAÇÃO BASE Ø100MM M14



Fixação ao solo
Ground mounting
Fijación al suelo



Código	A	B	C	D	F	G	R	CAPAC. CARGA
05577	20	140	163	100	19	79	M14x2,00 AÇO	540 kgf



BAKELITSUL
DESDE 1999

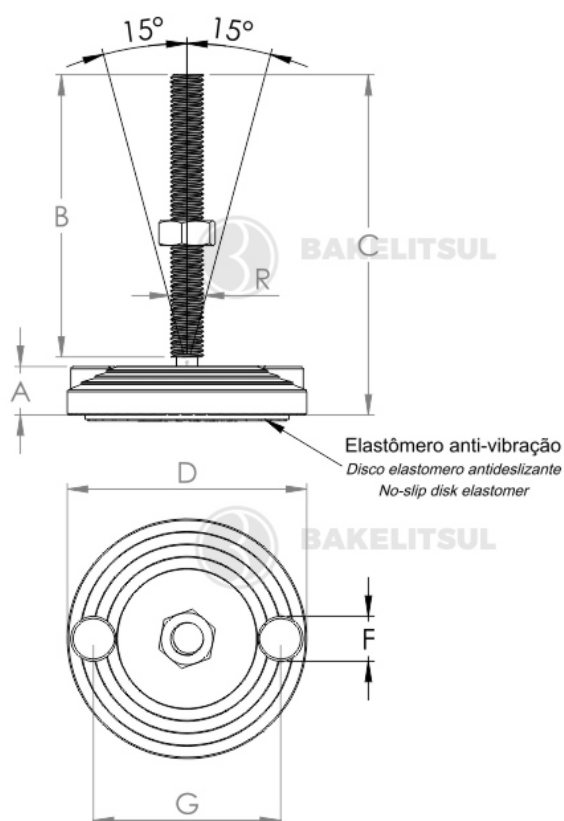
medidas em mm ou polegadas (*)

PÉ NIVELADOR BAKELITSUL

NV-N2-100-M14-AV

PÉS NIVELADORES

NV-N2-100-M14-AV- PÉ NIVELADOR ANTIVIBRAÇÃO BASE Ø100MM M14



Fixação ao solo
Ground mounting
Fijación al suelo



Código	A	B	C	D	F	G	R	CAPAC. CARGA
05578	20	150	173	100	19	79	M14x2,00 AÇO	540 kgf



BAKELITSUL
DESDE 1999

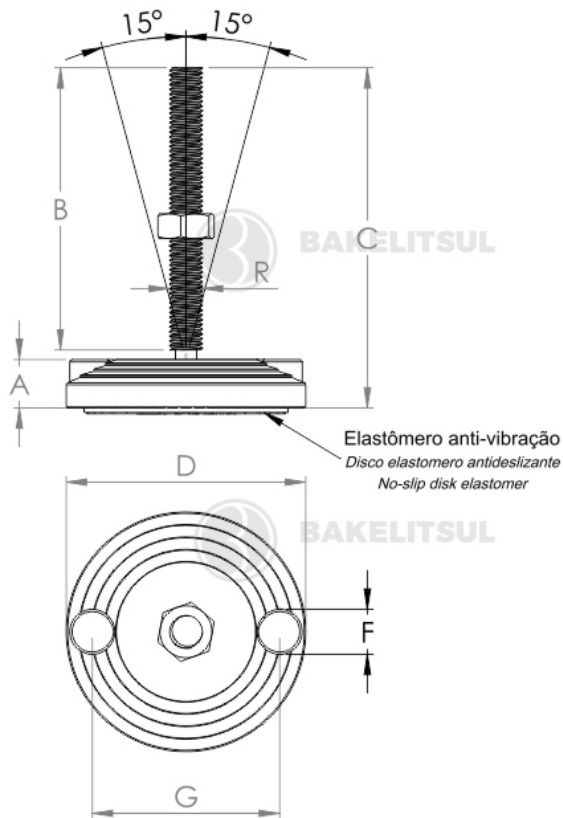
medidas em mm ou polegadas (*)

PÉ NIVELADOR BAKELITSUL

NV-N2-100-M14-AV

PÉS NIVELADORES

NV-N2-100-M14-AV- PÉ NIVELADOR ANTIVIBRAÇÃO BASE Ø100MM M14



Fixação ao solo
Ground mounting
Fijación al suelo



Código	A	B	C	D	F	G	R	CAPAC. CARGA
05579	20	160	183	100	19	79	M14x2,00 AÇO	540 kgf



BAKELITSUL
DESDE 1999

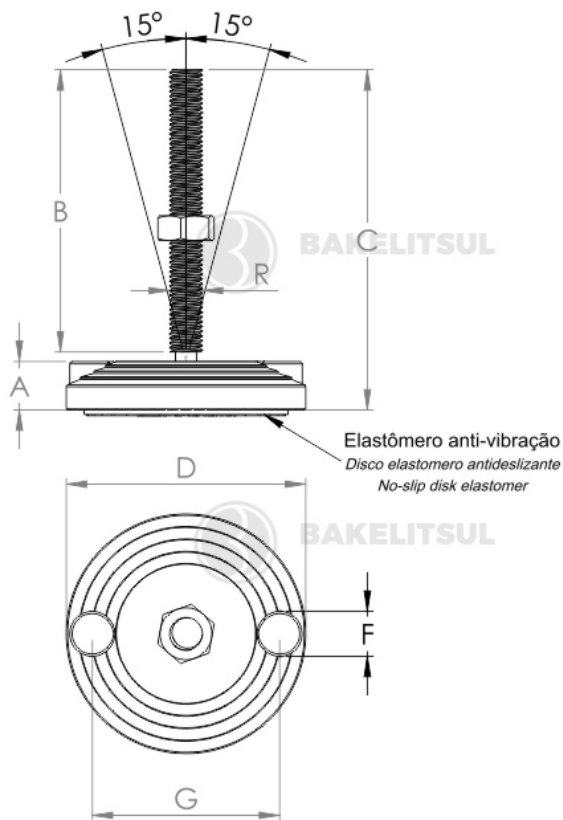
medidas em mm ou polegadas (*)

PÉ NIVELADOR BAKELITSUL

NV-N2-100-M14-AV

PÉS NIVELADORES

NV-N2-100-M14-AV- PÉ NIVELADOR ANTIVIBRAÇÃO BASE Ø100MM M14



Fixação ao solo
Ground mounting
Fijación al suelo



Código	A	B	C	D	F	G	R	CAPAC. CARGA
05580	20	170	193	100	19	79	M14x2,00 AÇO	540 kgf



BAKELITSUL
DESDE 1999

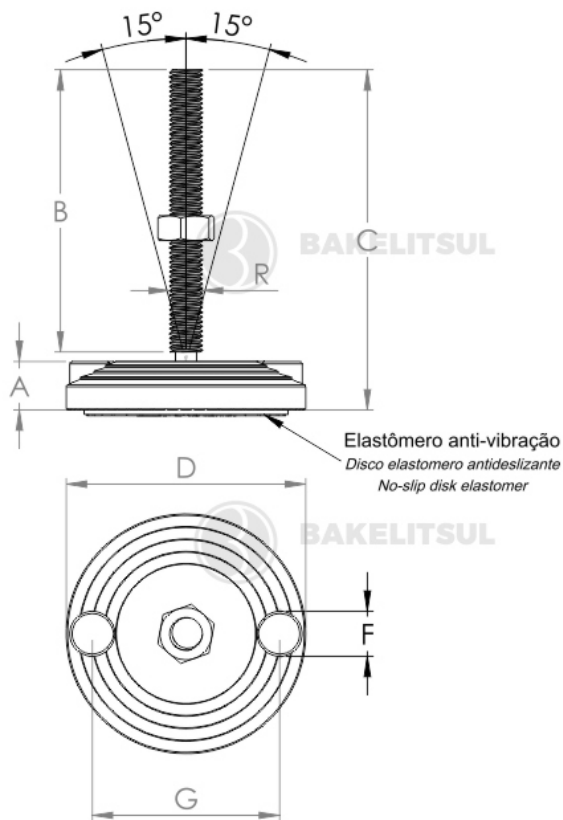
medidas em mm ou polegadas (*)

PÉ NIVELADOR BAKELITSUL

NV-N2-100-M14-AV

PÉS NIVELADORES

NV-N2-100-M14-AV- PÉ NIVELADOR ANTIVIBRAÇÃO BASE Ø100MM M14



Fixação ao solo
Ground mounting
Fijación al suelo



Código	A	B	C	D	F	G	R	CAPAC. CARGA
05670	20	70	93	100	19	79	M14x2,00 INOX	540 kgf



BAKELITSUL
DESDE 1999

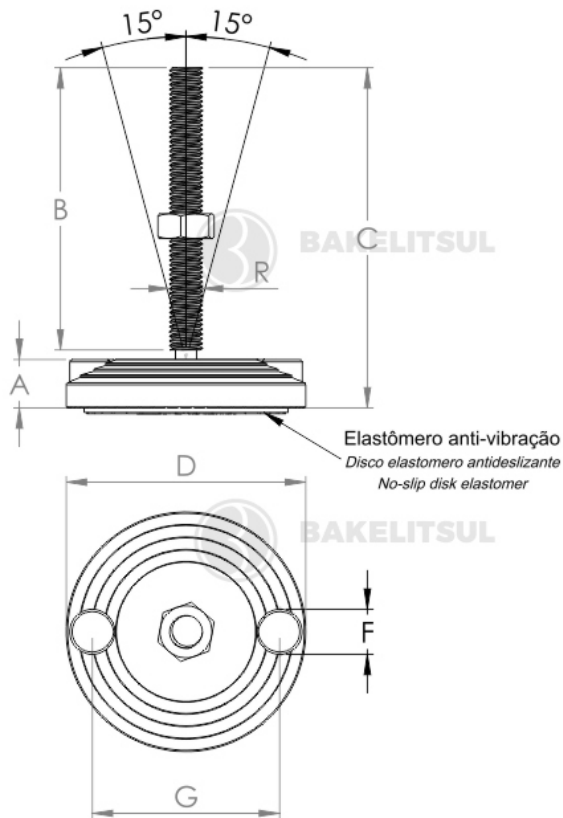
medidas em mm ou polegadas (*)

PÉ NIVELADOR BAKELITSUL

NV-N2-100-M14-AV

PÉS NIVELADORES

NV-N2-100-M14-AV- PÉ NIVELADOR ANTIVIBRAÇÃO BASE Ø100MM M14



Fixação ao solo
Ground mounting
Fijación al suelo



Código	A	B	C	D	F	G	R	CAPAC. CARGA
05671	20	80	103	100	19	79	M14x2,00 INOX	540 kgf



BAKELITSUL
DESDE 1999

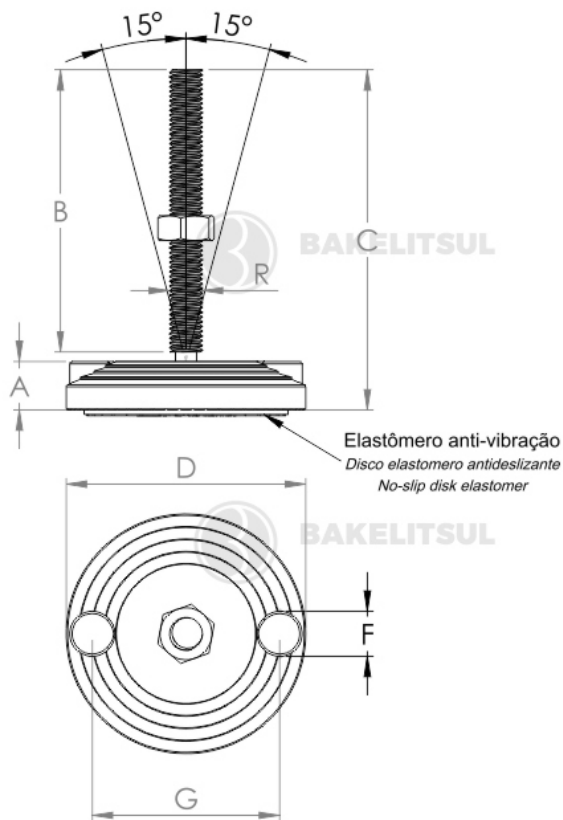
medidas em mm ou polegadas (*)

PÉ NIVELADOR BAKELITSUL

NV-N2-100-M14-AV

PÉS NIVELADORES

NV-N2-100-M14-AV- PÉ NIVELADOR ANTIVIBRAÇÃO BASE Ø100MM M14



Fixação ao solo
Ground mounting
Fijación al suelo



Código	A	B	C	D	F	G	R	CAPAC. CARGA
05672	20	90	113	100	19	79	M14x2,00 INOX	540 kgf



BAKELITSUL
DESDE 1999

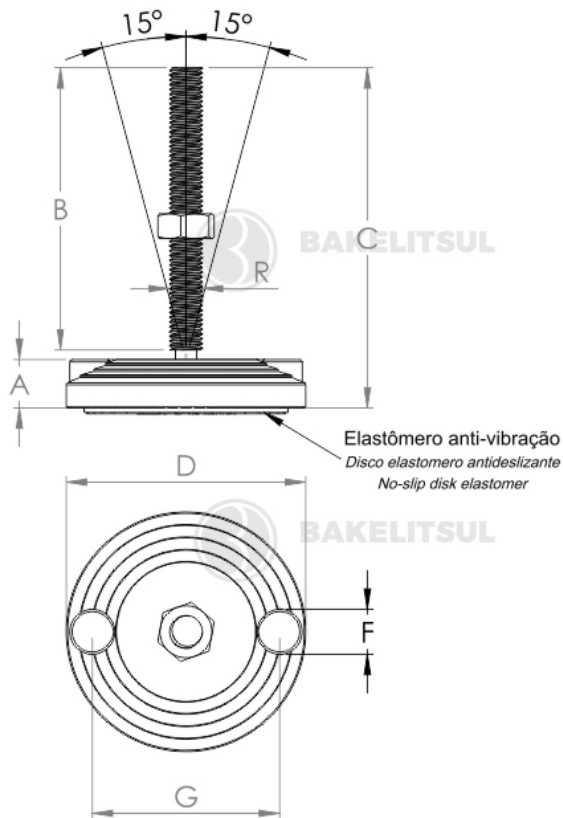
medidas em mm ou polegadas (*)

PÉ NIVELADOR BAKELITSUL

NV-N2-100-M14-AV

PÉS NIVELADORES

NV-N2-100-M14-AV- PÉ NIVELADOR ANTIVIBRAÇÃO BASE Ø100MM M14



Fixação ao solo
Ground mounting
Fijación al suelo



Código	A	B	C	D	F	G	R	CAPAC. CARGA
05673	20	100	123	100	19	79	M14x2,00 INOX	540 kgf



BAKELITSUL
DESDE 1999

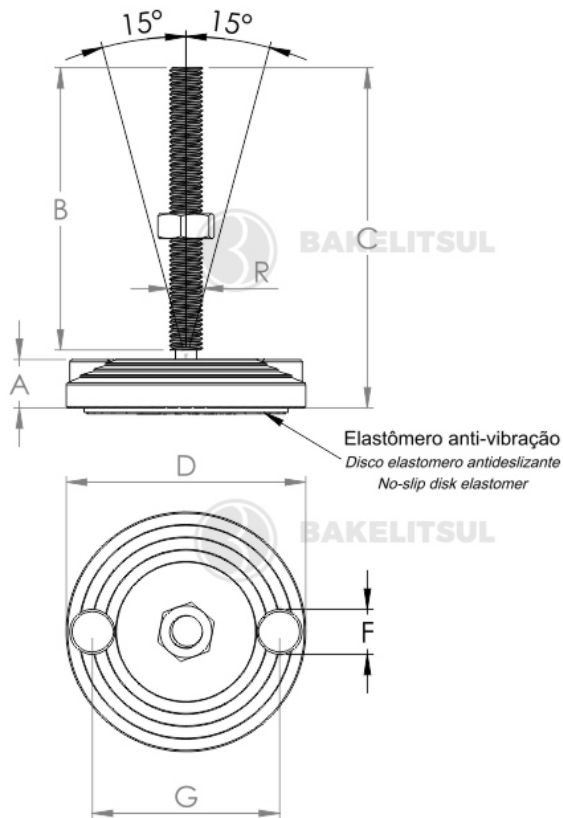
medidas em mm ou polegadas (*)

PÉ NIVELADOR BAKELITSUL

NV-N2-100-M14-AV

PÉS NIVELADORES

NV-N2-100-M14-AV- PÉ NIVELADOR ANTIVIBRAÇÃO BASE Ø100MM M14



Fixação ao solo
Ground mounting
Fijación al suelo



Código	A	B	C	D	F	G	R	CAPAC. CARGA
05674	20	110	133	100	19	79	M14x2,00 INOX	540 kgf



BAKELITSUL
DESDE 1999

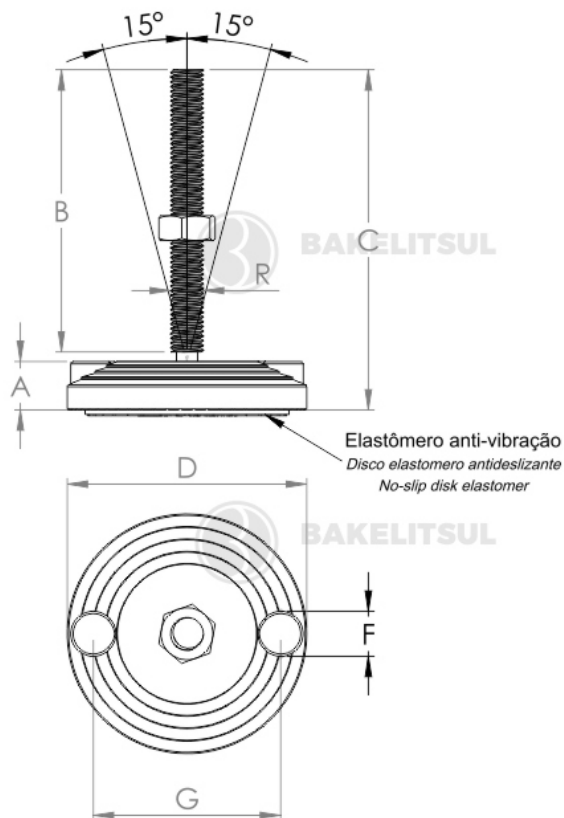
medidas em mm ou polegadas (*)

PÉ NIVELADOR BAKELITSUL

NV-N2-100-M14-AV

PÉS NIVELADORES

NV-N2-100-M14-AV- PÉ NIVELADOR ANTIVIBRAÇÃO BASE Ø100MM M14



Fixação ao solo
Ground mounting
Fijación al suelo



Código	A	B	C	D	F	G	R	CAPAC. CARGA
05675	20	120	143	100	19	79	M14x2,00 INOX	540 kgf



BAKELITSUL
DESDE 1999

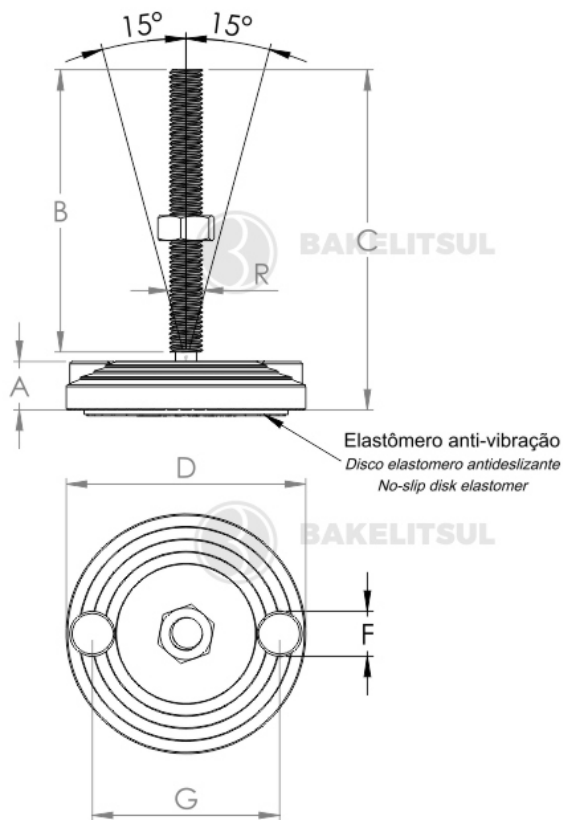
medidas em mm ou polegadas (*)

PÉ NIVELADOR BAKELITSUL

NV-N2-100-M14-AV

PÉS NIVELADORES

NV-N2-100-M14-AV- PÉ NIVELADOR ANTIVIBRAÇÃO BASE Ø100MM M14



Fixação ao solo
Ground mounting
Fijación al suelo



Código	A	B	C	D	F	G	R	CAPAC. CARGA
05676	20	130	153	100	19	79	M14x2,00 INOX	540 kgf



BAKELITSUL
DESDE 1999

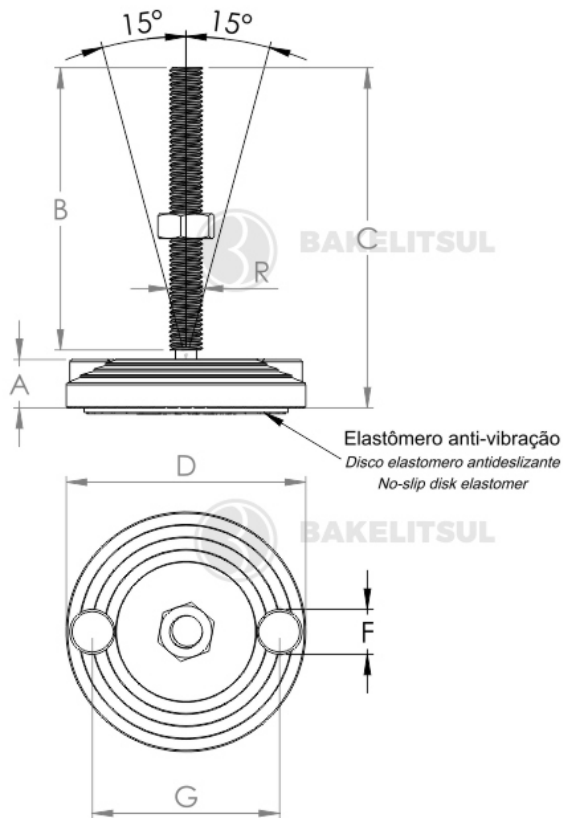
medidas em mm ou polegadas (*)

PÉ NIVELADOR BAKELITSUL

NV-N2-100-M14-AV

PÉS NIVELADORES

NV-N2-100-M14-AV- PÉ NIVELADOR ANTIVIBRAÇÃO BASE Ø100MM M14



Fixação ao solo
Ground mounting
Fijación al suelo



Código	A	B	C	D	F	G	R	CAPAC. CARGA
05677	20	140	163	100	19	79	M14x2,00 INOX	540 kgf



BAKELITSUL
DESDE 1999

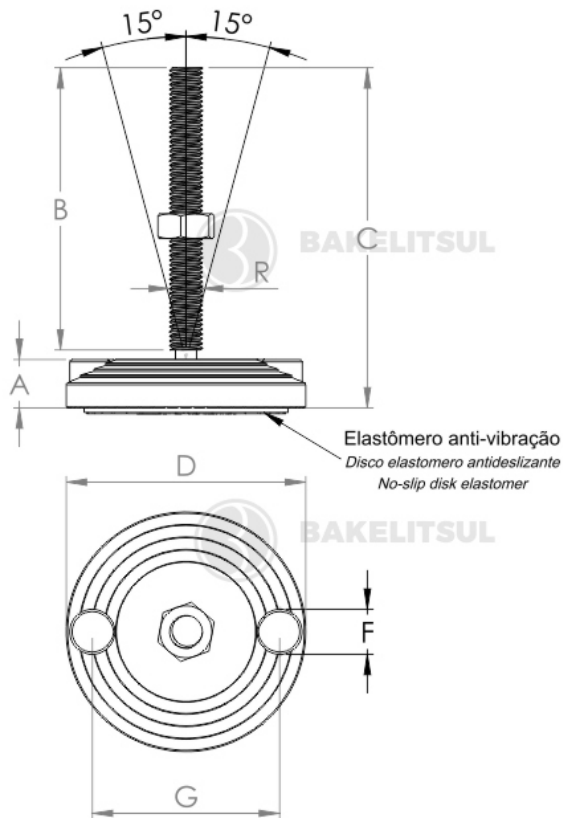
medidas em mm ou polegadas (*)

PÉ NIVELADOR BAKELITSUL

NV-N2-100-M14-AV

PÉS NIVELADORES

NV-N2-100-M14-AV- PÉ NIVELADOR ANTIVIBRAÇÃO BASE Ø100MM M14



Fixação ao solo
Ground mounting
Fijación al suelo



Código	A	B	C	D	F	G	R	CAPAC. CARGA
05678	20	150	173	100	19	79	M14x2,00 INOX	540 kgf



BAKELITSUL
DESDE 1999

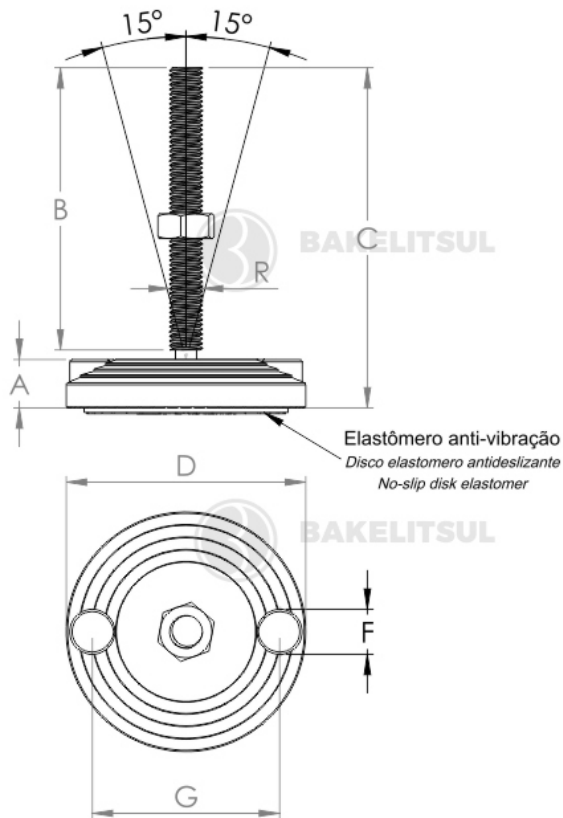
medidas em mm ou polegadas (*)

PÉ NIVELADOR BAKELITSUL

NV-N2-100-M14-AV

PÉS NIVELADORES

NV-N2-100-M14-AV- PÉ NIVELADOR ANTIVIBRAÇÃO BASE Ø100MM M14



Fixação ao solo
Ground mounting
Fijación al suelo



Código	A	B	C	D	F	G	R	CAPAC. CARGA
05679	20	160	183	100	19	79	M14x2,00 INOX	540 kgf



BAKELITSUL
DESDE 1999

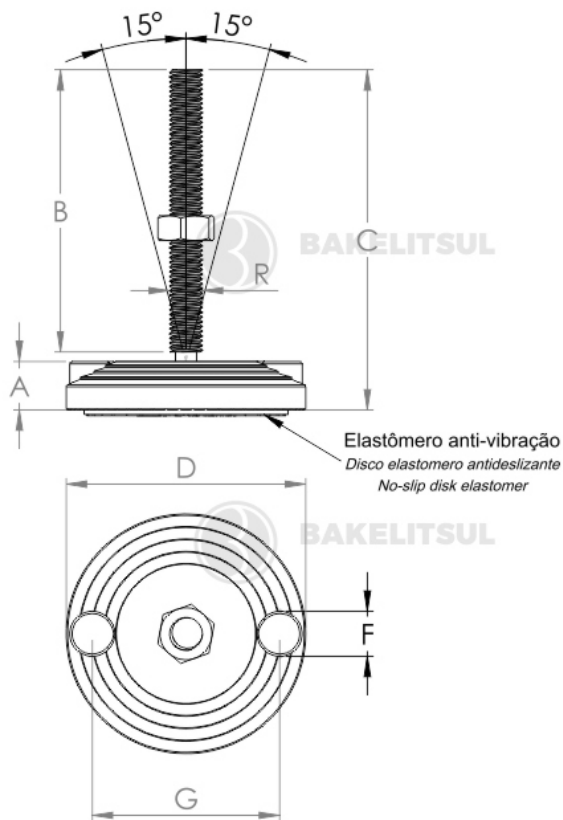
medidas em mm ou polegadas (*)

PÉ NIVELADOR BAKELITSUL

NV-N2-100-M14-AV

PÉS NIVELADORES

NV-N2-100-M14-AV- PÉ NIVELADOR ANTIVIBRAÇÃO BASE Ø100MM M14



Fixação ao solo
Ground mounting
Fijación al suelo



Código	A	B	C	D	F	G	R	CAPAC. CARGA
05680	20	170	193	100	19	79	M14x2,00 INOX	540 kgf



BAKELITSUL
DESDE 1999

medidas em mm ou polegadas (*)

PÉ NIVELADOR BAKELITSUL

NV-N2-100-M14-AV

ACABAMENTO

Injetado em tecnopolimer(*) reforçado com 30% de fibra de vidro, acabamento superficial texturizado em preto. Rosca externa em aço baixo carbono (RAC) ou aço inoxidável AISI304 (RIN). Disco da base antivibração injetado em Elastomer Tecnopolimer (**)

FIXAÇÃO

Fixação através de rosca externa.

-Aço Baixo Carbono (RAC)

Rosca Métrica (MA): DIN 13 (ISO 965) - 6g

-Aço Inoxidável AISI 304 (RIN)

Rosca Métrica (MA): DIN 13 (ISO 965) - 6g

Aço inox austenítico, não magnético e não temperável

MATÉRIA-PRIMA

(*)Tecnopolimer é uma resina plástica injetada sob pressão. A sua forma molecular é $(C_3H_6)_x$. Principais propriedades: Elevada resistência química e a solventes; Alta resistência à fratura por flexão ou fadiga; Boa resistência ao impacto acima de 15 °C; Boa estabilidade térmica.

*****Material rígido, não é flexível*****

(**)Elastomer Tecnopolimer é um polímero (plástico) com características flexíveis, Excelente resistência aos raios UV, ozônio e ao envelhecimento por agentes atmosféricos, excelente resistência à fadiga, boa resistência a vários agentes químicos como bases, ácidos, álcoois, detergentes e soluções aquosas, alta memória elástica em um amplo intervalo de temperaturas, alto grau de isolamento térmico e elétrico,



BAKELITSUL
DESDE 1999

NV-N2-100-M14-AV

USO

Pés niveladores são colocados na base de máquinas, equipamentos ou móveis e servem para nivelar ou simplesmente evitar que fiquem em contato com o piso. O pino roscado move-se em todas as direções permitindo que seja colocado em pisos com desnível. As medidas apresentadas na tabela referem-se aos itens padrão. Outras cores podem ser consultadas com nosso atendimento.



BAKELITSUL
DESDE 1999