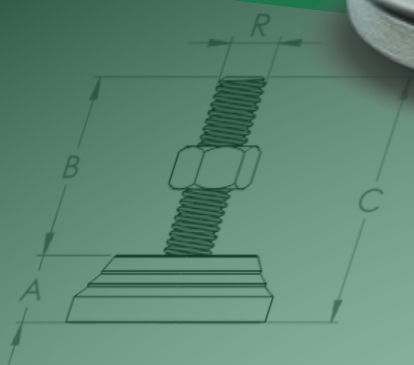




BAKELITSUL
DESDE 1999



ROSCA EXTERNA

Rosca externa conforme normas abaixo:

- Aço inoxidável (RAC)

Rosca métrica

Rosca UNF

Rosca BAKELITSUL (Aço 304) - 965) - 6g

- Aço inoxidável

Rosca métrica

Rosca UNF - 2A

Rosca Métrica (M) - V 13 (ISO 965) - 6g

Aço inox austenítico, não magnético e não tóxico



ATÉRIA-PRIMA

Elastômero

está com

poliolefinas

excelente

detergentes

de isolame

É UM MATE

mero (plástico) com características flexíveis, cuja fase

-Etileno-Butileno-Estireno) e a fase plástica gerada

ozônio e ao envelhecimento por agentes atmosféricos

vários tipos de ácidos, álcalis e outros produtos químicos

plástica

temperaturas

CATÁLOGO DE PRODUTOS
NIVELADORES

BAKELITSUL.COM.BR

USO

Pés niveladores são utilizados em máquinas, equipamentos ou móveis e servem para nivelar

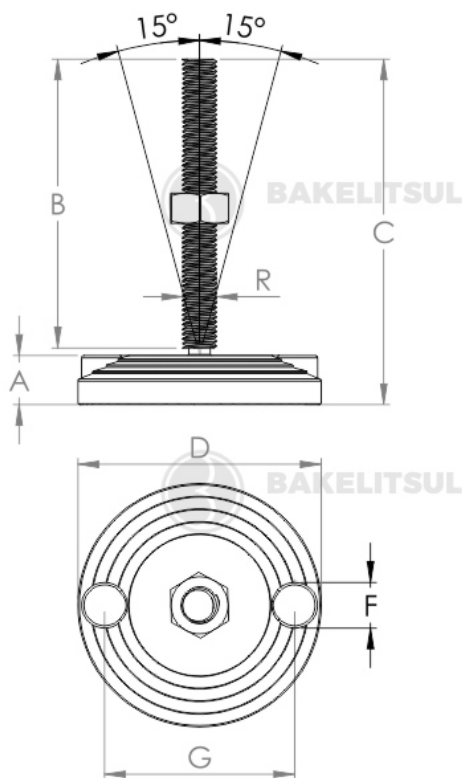
simplesmente evitar que o equipamento danifique o piso. Outras cores podem ser consultadas com no

depto de vendas.

NV-N2-100-M16

PÉS NIVELADORES

NV-N2-100-M16- PÉ NIVELADOR ARTICULADO BASE Ø100MM M16



Fixação ao solo
Ground mounting
Fijación al suelo



Código	A	B	C	D	F	G	R	CAPAC. CARGA
05285	20	70	93	100	19	79	M16x2,0 AÇO	1000 kgf



BAKELITSUL
DESDE 1999

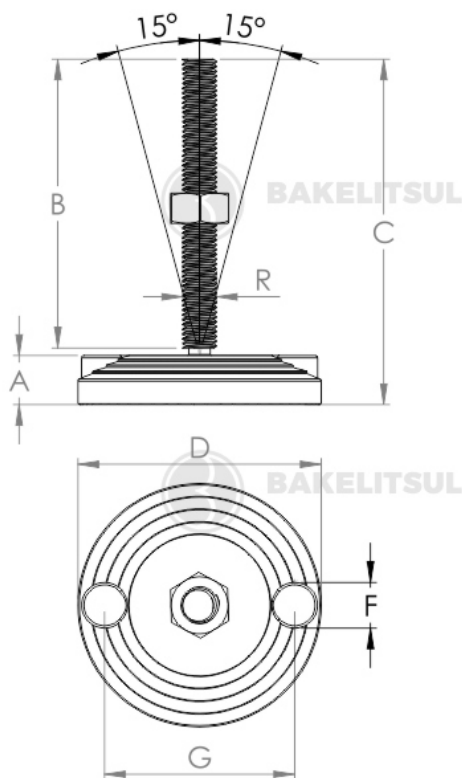
medidas em mm ou polegadas (*)

PÉ NIVELADOR BAKELITSUL

NV-N2-100-M16

PÉS NIVELADORES

NV-N2-100-M16- PÉ NIVELADOR ARTICULADO BASE Ø100MM M16



Fixação ao solo
Ground mounting
Fijación al suelo



Código	A	B	C	D	F	G	R	CAPAC. CARGA
05286	20	80	103	100	19	79	M16x2,0 AÇO	1000 kgf



BAKELITSUL
DESDE 1999

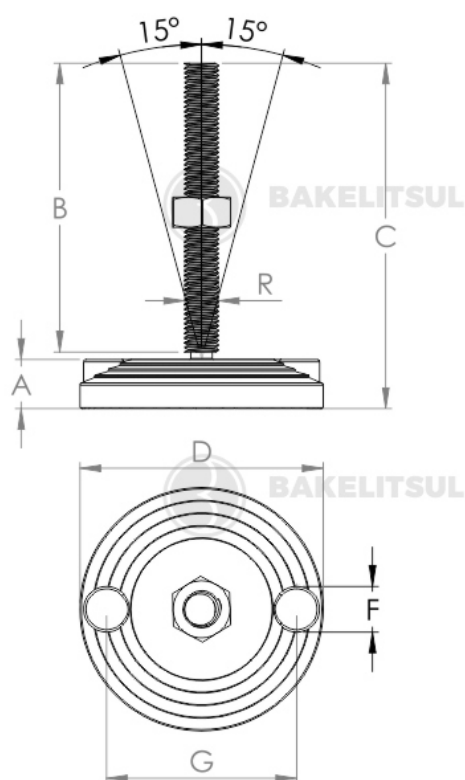
medidas em mm ou polegadas (*)

PÉ NIVELADOR BAKELITSUL

NV-N2-100-M16

PÉS NIVELADORES

NV-N2-100-M16- PÉ NIVELADOR ARTICULADO BASE Ø100MM M16



Fixação ao solo
Ground mounting
Fijación al suelo



Código	A	B	C	D	F	G	R	CAPAC. CARGA
05287	20	90	113	100	19	79	M16x2,0 AÇO	1000 kgf



BAKELITSUL
DESDE 1999

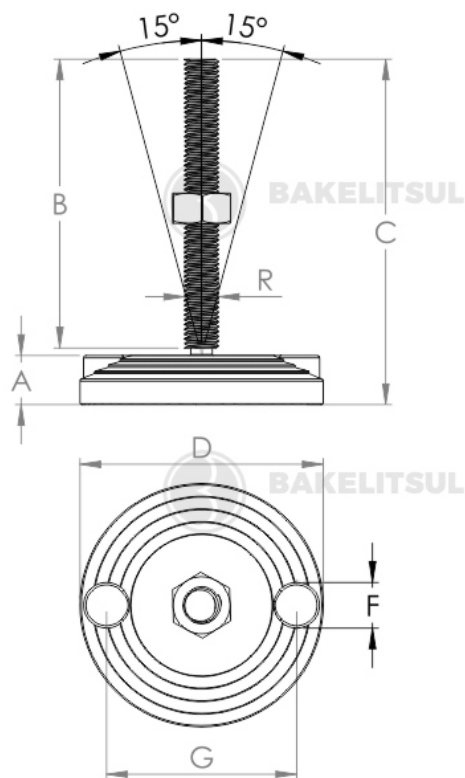
medidas em mm ou polegadas (*)

PÉ NIVELADOR BAKELITSUL

NV-N2-100-M16

PÉS NIVELADORES

NV-N2-100-M16- PÉ NIVELADOR ARTICULADO BASE Ø100MM M16



Fixação ao solo
Ground mounting
Fijación al suelo



Código	A	B	C	D	F	G	R	CAPAC. CARGA
05288	20	105	130	100	19	79	M16x2,0 AÇO	1000 kgf



BAKELITSUL
DESDE 1999

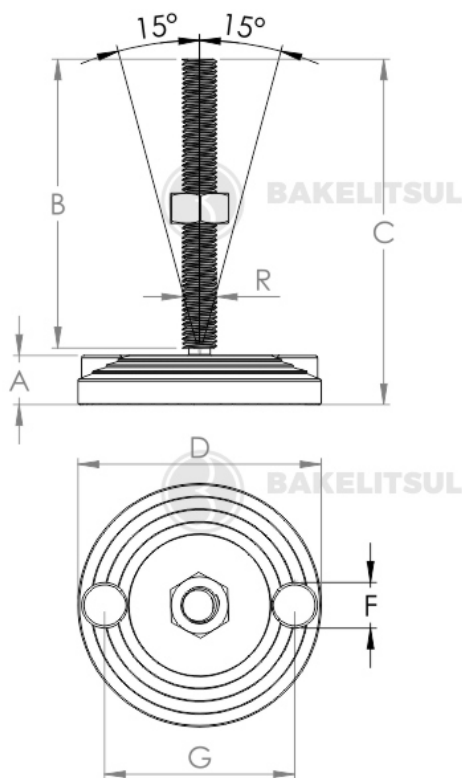
medidas em mm ou polegadas (*)

PÉ NIVELADOR BAKELITSUL

NV-N2-100-M16

PÉS NIVELADORES

NV-N2-100-M16- PÉ NIVELADOR ARTICULADO BASE Ø100MM M16



Fixação ao solo
Ground mounting
Fijación al suelo



Código	A	B	C	D	F	G	R	CAPAC. CARGA
05289	20	110	133	100	19	79	M16x2,0 AÇO	1000 kgf



BAKELITSUL
DESDE 1999

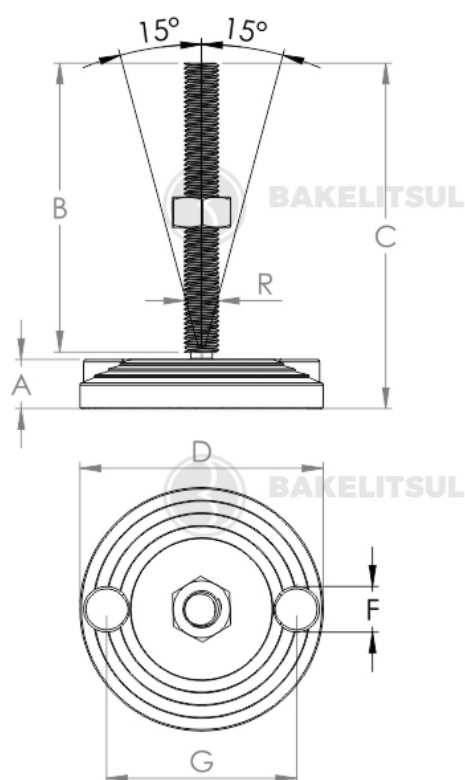
medidas em mm ou polegadas (*)

PÉ NIVELADOR BAKELITSUL

NV-N2-100-M16

PÉS NIVELADORES

NV-N2-100-M16- PÉ NIVELADOR ARTICULADO BASE Ø100MM M16



Fixação ao solo
Ground mounting
Fijación al suelo



Código	A	B	C	D	F	G	R	CAPAC. CARGA
05290	20	115	138	100	19	79	M16x2,0 AÇO	1000 kgf



BAKELITSUL
DESDE 1999

medidas em mm ou polegadas (*)

PÉ NIVELADOR BAKELITSUL

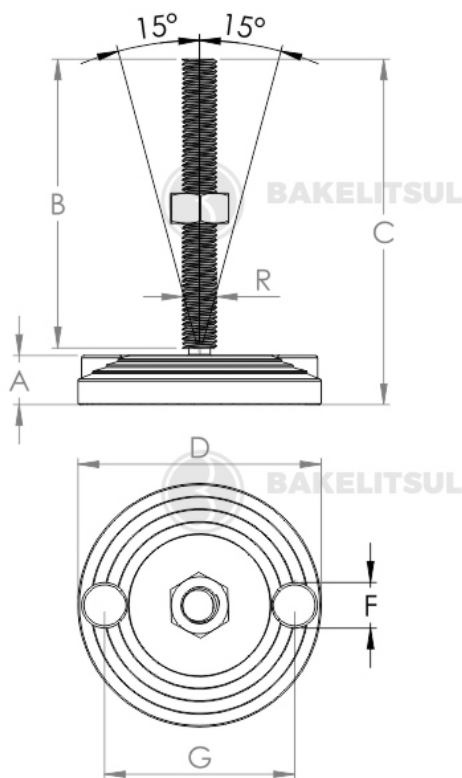
Medidas em milímetros (mm) e/ou fração de polegadas.
BakelitSul é marca registrada de Polímeros do Sul Comercial Ltda.
Alterações de projetos e/ou descontinuidade de produtos podem ocorrer sem aviso prévio.
Este catálogo não deve ser reproduzido em parte ou integral sem autorização e/ou citação da fonte.
Imagens deste catálogo e de nosso site são meramente ilustrativas, podendo haver variações com produtos reais.

BAKELITSUL.COM.BR

NV-N2-100-M16

PÉS NIVELADORES

NV-N2-100-M16- PÉ NIVELADOR ARTICULADO BASE Ø100MM M16



Fixação ao solo
Ground mounting
Fijación al suelo



Código	A	B	C	D	F	G	R	CAPAC. CARGA
05292	20	120	143	100	19	79	M16x2,0 AÇO	1000 kgf



BAKELITSUL
DESDE 1999

medidas em mm ou polegadas (*)

PÉ NIVELADOR BAKELITSUL

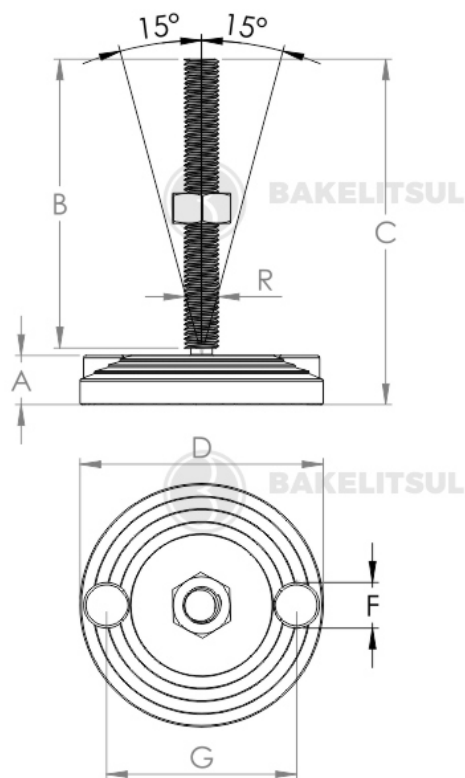
Medidas em milímetros (mm) e/ou fração de polegadas.
BakelitSul é marca registrada de Polímeros do Sul Comercial Ltda.
Alterações de projetos e/ou descontinuidade de produtos podem ocorrer sem aviso prévio.
Este catálogo não deve ser reproduzido em parte ou integral sem autorização e/ou citação da fonte.
Imagens deste catálogo e de nosso site são meramente ilustrativas, podendo haver variações com produtos reais.

BAKELITSUL.COM.BR

NV-N2-100-M16

PÉS NIVELADORES

NV-N2-100-M16- PÉ NIVELADOR ARTICULADO BASE Ø100MM M16



Fixação ao solo
Ground mounting
Fijación al suelo



Código	A	B	C	D	F	G	R	CAPAC. CARGA
05293	20	130	153	100	19	79	M16x2,0 AÇO	1000 kgf



BAKELITSUL
DESDE 1999

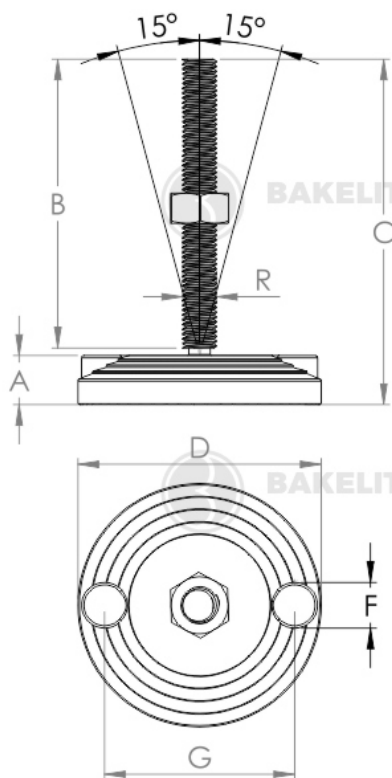
medidas em mm ou polegadas (*)

PÉ NIVELADOR BAKELITSUL

NV-N2-100-M16

PÉS NIVELADORES

NV-N2-100-M16- PÉ NIVELADOR ARTICULADO BASE Ø100MM M16



Fixação ao solo
Ground mounting
Fijación al suelo



Código	A	B	C	D	F	G	R	CAPAC. CARGA
05294	20	140	163	100	19	79	M16x2,0 AÇO	1000 kgf



BAKELITSUL
DESDE 1999

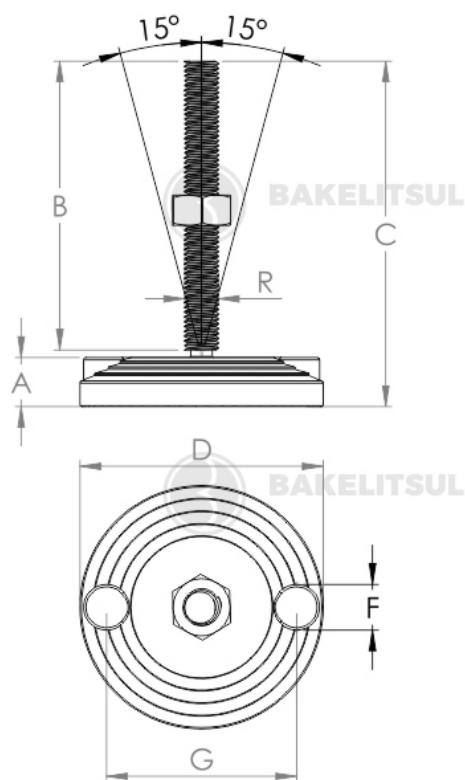
medidas em mm ou polegadas (*)

PÉ NIVELADOR BAKELITSUL

NV-N2-100-M16

PÉS NIVELADORES

NV-N2-100-M16- PÉ NIVELADOR ARTICULADO BASE Ø100MM M16



Fixação ao solo
Ground mounting
Fijación al suelo



Código	A	B	C	D	F	G	R	CAPAC. CARGA
05295	20	150	173	100	19	79	M16x2,0 AÇO	1000 kgf



BAKELITSUL
DESDE 1999

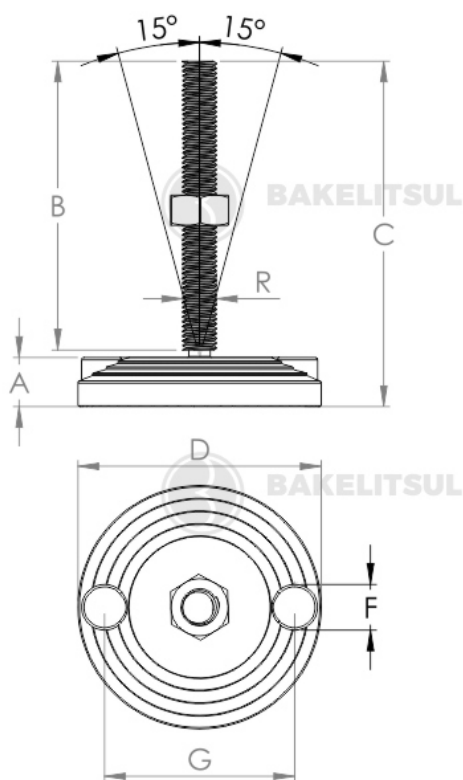
medidas em mm ou polegadas (*)

PÉ NIVELADOR BAKELITSUL

NV-N2-100-M16

PÉS NIVELADORES

NV-N2-100-M16- PÉ NIVELADOR ARTICULADO BASE Ø100MM M16



Fixação ao solo
Ground mounting
Fijación al suelo



Código	A	B	C	D	F	G	R	CAPAC. CARGA
05296	20	160	183	100	19	79	M16x2,0 AÇO	1000 kgf



BAKELITSUL
DESDE 1999

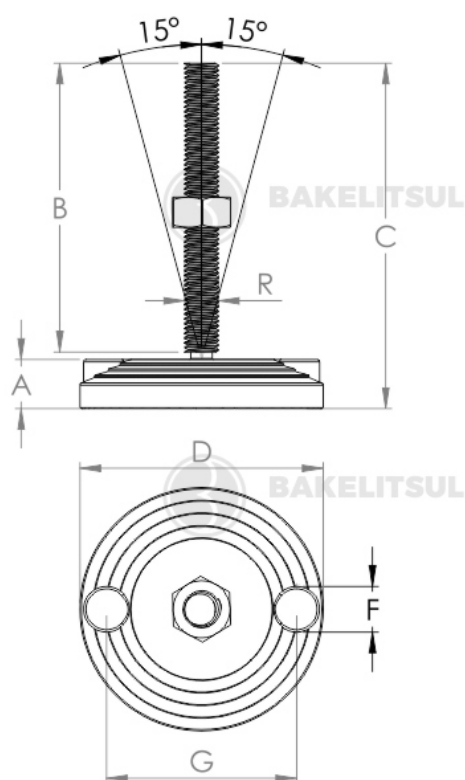
medidas em mm ou polegadas (*)

PÉ NIVELADOR BAKELITSUL

NV-N2-100-M16

PÉS NIVELADORES

NV-N2-100-M16- PÉ NIVELADOR ARTICULADO BASE Ø100MM M16



Fixação ao solo
Ground mounting
Fijación al suelo



Código	A	B	C	D	F	G	R	CAPAC. CARGA
05297	20	170	193	100	19	79	M16x2,0 AÇO	1000 kgf



BAKELITSUL
DESDE 1999

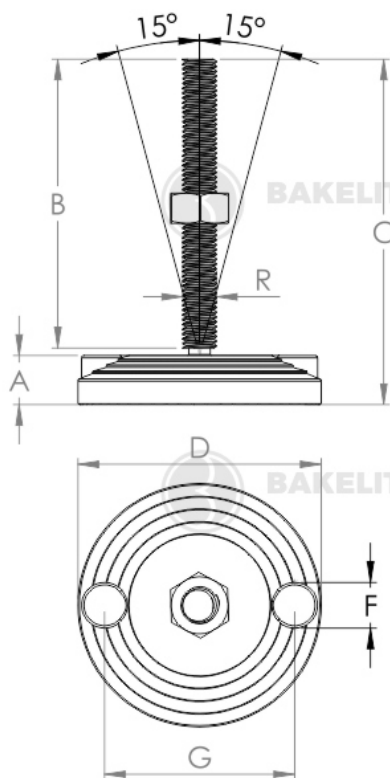
medidas em mm ou polegadas (*)

PÉ NIVELADOR BAKELITSUL

NV-N2-100-M16

PÉS NIVELADORES

NV-N2-100-M16- PÉ NIVELADOR ARTICULADO BASE Ø100MM M16



Fixação ao solo
Ground mounting
Fijación al suelo



Código	A	B	C	D	F	G	R	CAPAC. CARGA
05298	20	180±2	203	100	19	79	M16x2,0 AÇO	1000 kgf



BAKELITSUL
DESDE 1999

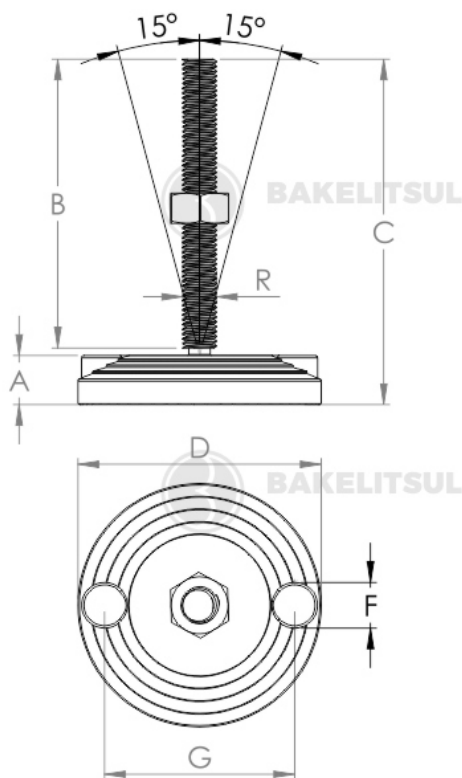
medidas em mm ou polegadas (*)

PÉ NIVELADOR BAKELITSUL

NV-N2-100-M16

PÉS NIVELADORES

NV-N2-100-M16- PÉ NIVELADOR ARTICULADO BASE Ø100MM M16



Fixação ao solo
Ground mounting
Fijación al suelo



Código	A	B	C	D	F	G	R	CAPAC. CARGA
05299	20	190	213	100	19	79	M16x2,0 AÇO	1000 kgf



BAKELITSUL
DESDE 1999

medidas em mm ou polegadas (*)

PÉ NIVELADOR BAKELITSUL

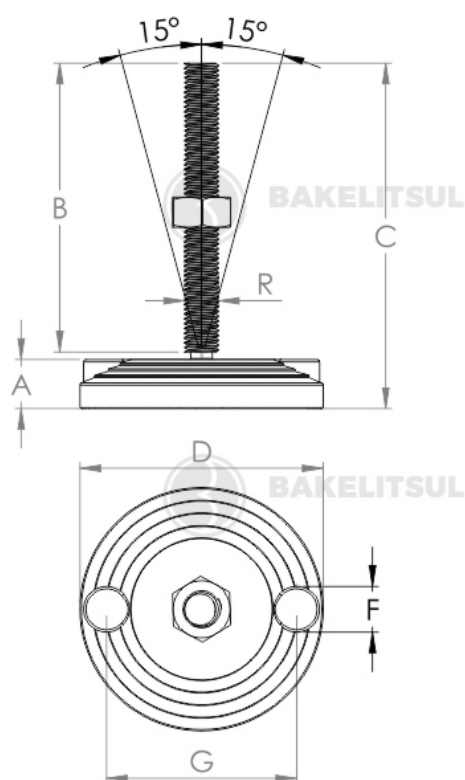
Medidas em milímetros (mm) e/ou fração de polegadas.
BakelitSul é marca registrada de Polímeros do Sul Comercial Ltda.
Alterações de projetos e/ou descontinuidade de produtos podem ocorrer sem aviso prévio.
Este catálogo não deve ser reproduzido em parte ou integral sem autorização e/ou citação da fonte.
Imagens deste catálogo e de nosso site são meramente ilustrativas, podendo haver variações com produtos reais.

BAKELITSUL.COM.BR

NV-N2-100-M16

PÉS NIVELADORES

NV-N2-100-M16- PÉ NIVELADOR ARTICULADO BASE Ø100MM M16



Fixação ao solo
Ground mounting
Fijación al suelo



Código	A	B	C	D	F	G	R	CAPAC. CARGA
05300	20	200	223	100	19	79	M16x2,0 AÇO	1000 kgf



BAKELITSUL
DESDE 1999

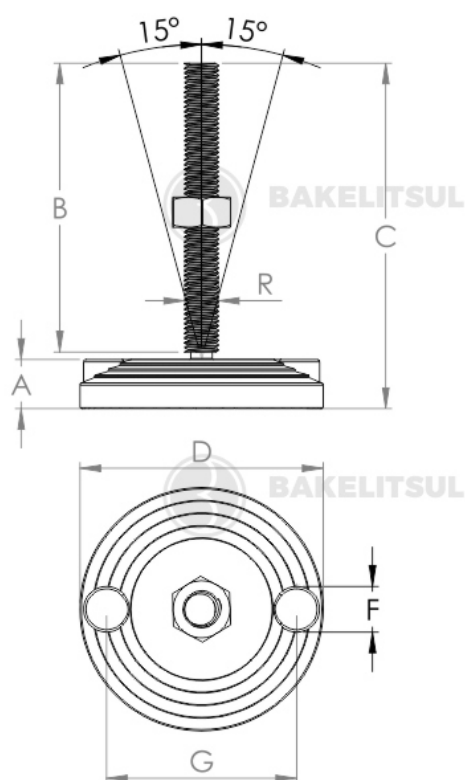
medidas em mm ou polegadas (*)

PÉ NIVELADOR BAKELITSUL

NV-N2-100-M16

PÉS NIVELADORES

NV-N2-100-M16- PÉ NIVELADOR ARTICULADO BASE Ø100MM M16



Fixação ao solo
Ground mounting
Fijación al suelo



Código	A	B	C	D	F	G	R	CAPAC. CARGA
05301	20	250	273	100	19	79	M16x2,0 AÇO	1000 kgf



BAKELITSUL
DESDE 1999

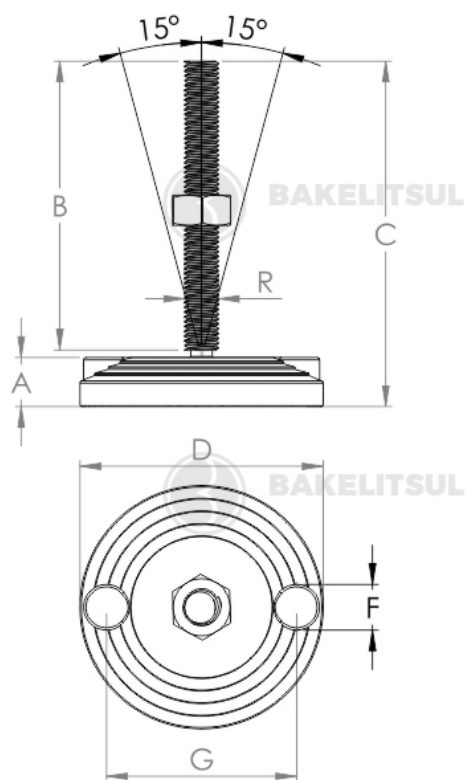
medidas em mm ou polegadas (*)

PÉ NIVELADOR BAKELITSUL

NV-N2-100-M16

PÉS NIVELADORES

NV-N2-100-M16- PÉ NIVELADOR ARTICULADO BASE Ø100MM M16



Fixação ao solo
Ground mounting
Fijación al suelo



Código	A	B	C	D	F	G	R	CAPAC. CARGA
05481	20	70	93	100	19	79	M16x2,0 INOX	1000 kgf



BAKELITSUL
DESDE 1999

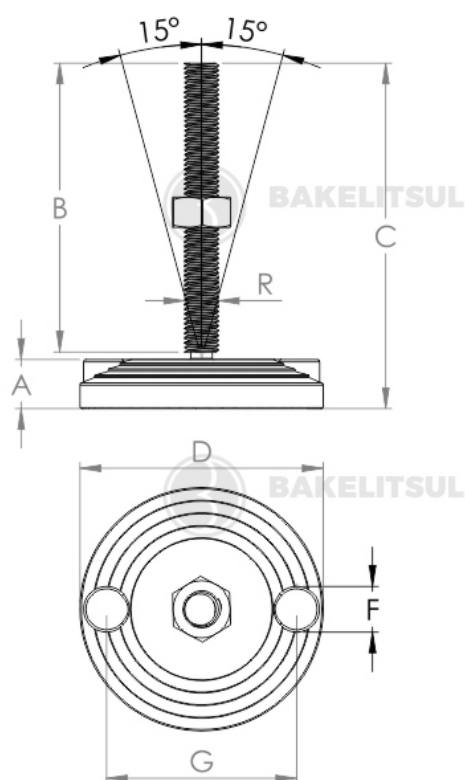
medidas em mm ou polegadas (*)

PÉ NIVELADOR BAKELITSUL

NV-N2-100-M16

PÉS NIVELADORES

NV-N2-100-M16- PÉ NIVELADOR ARTICULADO BASE Ø100MM M16



Fixação ao solo
Ground mounting
Fijación al suelo



Código	A	B	C	D	F	G	R	CAPAC. CARGA
05482	20	80	103	100	19	79	M16x2,0 INOX	1000 kgf



BAKELITSUL
DESDE 1999

medidas em mm ou polegadas (*)

PÉ NIVELADOR BAKELITSUL

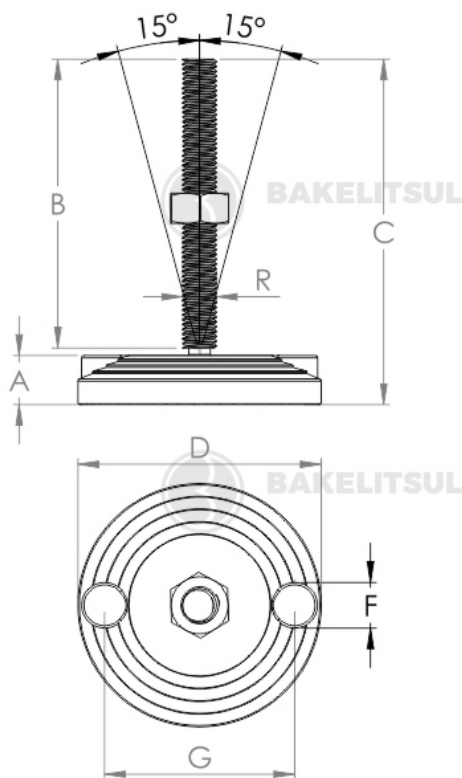
Medidas em milímetros (mm) e/ou fração de polegadas.
BakelitSul é marca registrada de Polímeros do Sul Comercial Ltda.
Alterações de projetos e/ou descontinuidade de produtos podem ocorrer sem aviso prévio.
Este catálogo não deve ser reproduzido em parte ou integral sem autorização e/ou citação da fonte.
Imagens deste catálogo e de nosso site são meramente ilustrativas, podendo haver variações com produtos reais.

BAKELITSUL.COM.BR

NV-N2-100-M16

PÉS NIVELADORES

NV-N2-100-M16- PÉ NIVELADOR ARTICULADO BASE Ø100MM M16



Fixação ao solo
Ground mounting
Fijación al suelo



Código	A	B	C	D	F	G	R	CAPAC. CARGA
05483	20	90	113	100	19	79	M16x2,0 INOX	1000 kgf



BAKELITSUL
DESDE 1999

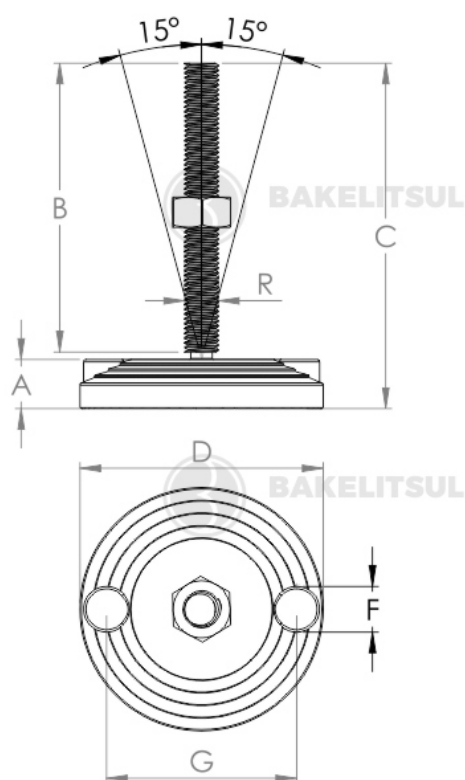
medidas em mm ou polegadas (*)

PÉ NIVELADOR BAKELITSUL

NV-N2-100-M16

PÉS NIVELADORES

NV-N2-100-M16- PÉ NIVELADOR ARTICULADO BASE Ø100MM M16



Fixação ao solo
Ground mounting
Fijación al suelo



Código	A	B	C	D	F	G	R	CAPAC. CARGA
05484	20	105	130	100	19	79	M16x2,0 INOX	1000 kgf



BAKELITSUL
DESDE 1999

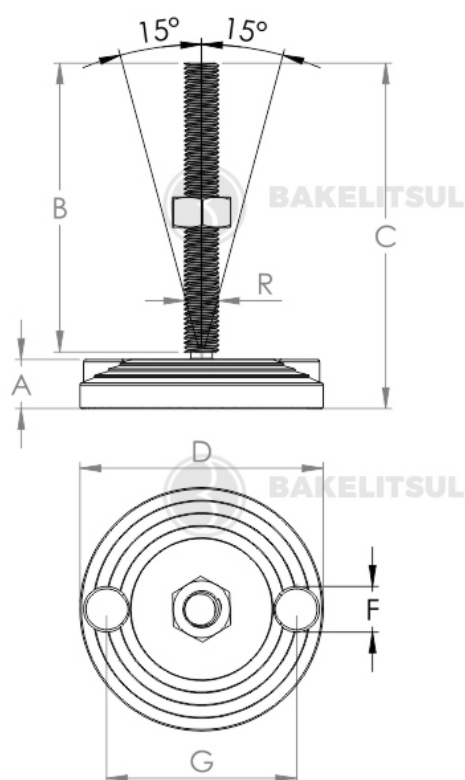
medidas em mm ou polegadas (*)

PÉ NIVELADOR BAKELITSUL

NV-N2-100-M16

PÉS NIVELADORES

NV-N2-100-M16- PÉ NIVELADOR ARTICULADO BASE Ø100MM M16



Fixação ao solo
Ground mounting
Fijación al suelo



Código	A	B	C	D	F	G	R	CAPAC. CARGA
05485	20	110	133	100	19	79	M16x2,0 INOX	1000 kgf



BAKELITSUL
DESDE 1999

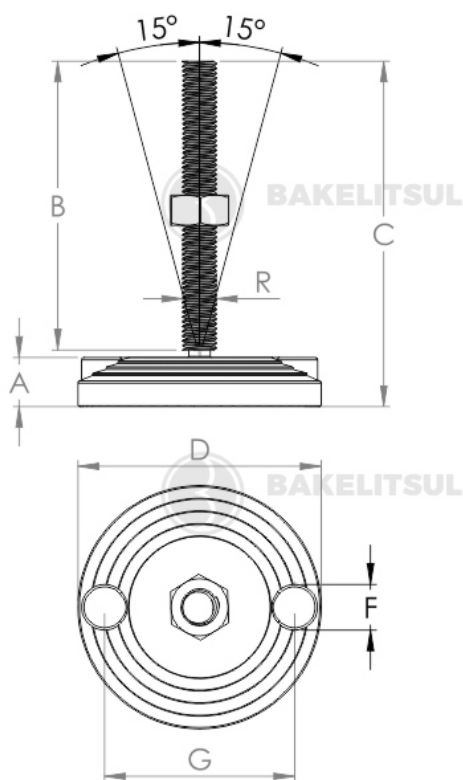
medidas em mm ou polegadas (*)

PÉ NIVELADOR BAKELITSUL

NV-N2-100-M16

PÉS NIVELADORES

NV-N2-100-M16- PÉ NIVELADOR ARTICULADO BASE Ø100MM M16



Fixação ao solo
Ground mounting
Fijación al suelo



Código	A	B	C	D	F	G	R	CAPAC. CARGA
05486	20	115	138	100	19	79	M16x2,0 INOX	1000 kgf



BAKELITSUL
DESDE 1999

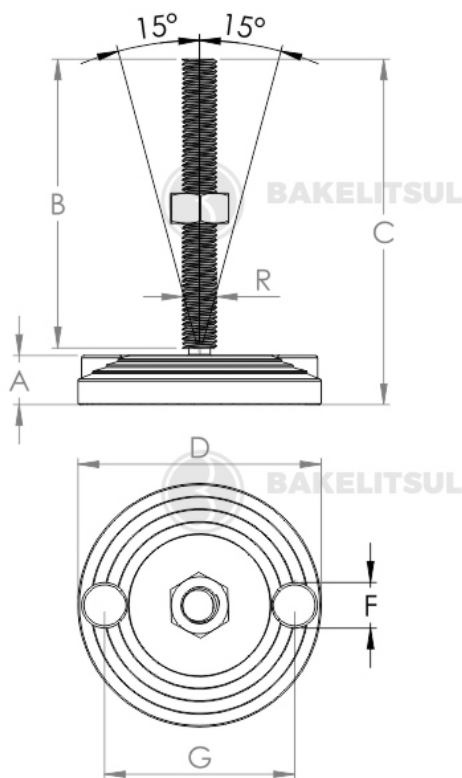
medidas em mm ou polegadas (*)

PÉ NIVELADOR BAKELITSUL

NV-N2-100-M16

PÉS NIVELADORES

NV-N2-100-M16- PÉ NIVELADOR ARTICULADO BASE Ø100MM M16



Fixação ao solo
Ground mounting
Fijación al suelo



Código	A	B	C	D	F	G	R	CAPAC. CARGA
05487	20	120	143	100	19	79	M16x2,0 INOX	1000 kgf



BAKELITSUL
DESDE 1999

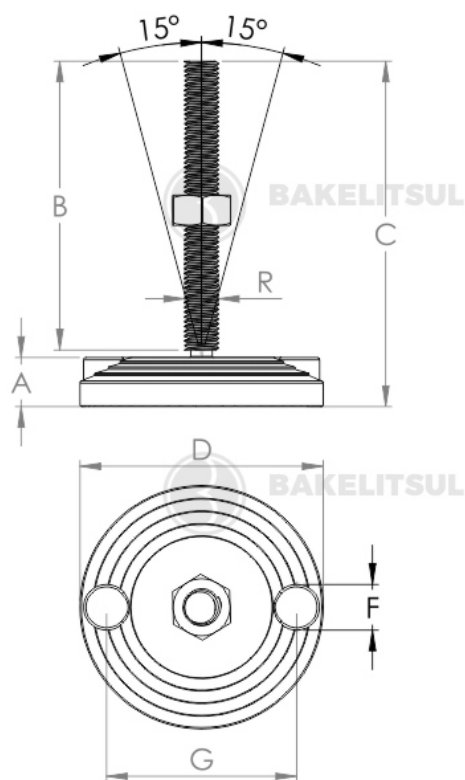
medidas em mm ou polegadas (*)

PÉ NIVELADOR BAKELITSUL

NV-N2-100-M16

PÉS NIVELADORES

NV-N2-100-M16- PÉ NIVELADOR ARTICULADO BASE Ø100MM M16



Fixação ao solo
Ground mounting
Fijación al suelo



Código	A	B	C	D	F	G	R	CAPAC. CARGA
05488	20	130	153	100	19	79	M16x2,0 INOX	1000 kgf



BAKELITSUL
DESDE 1999

medidas em mm ou polegadas (*)

PÉ NIVELADOR BAKELITSUL

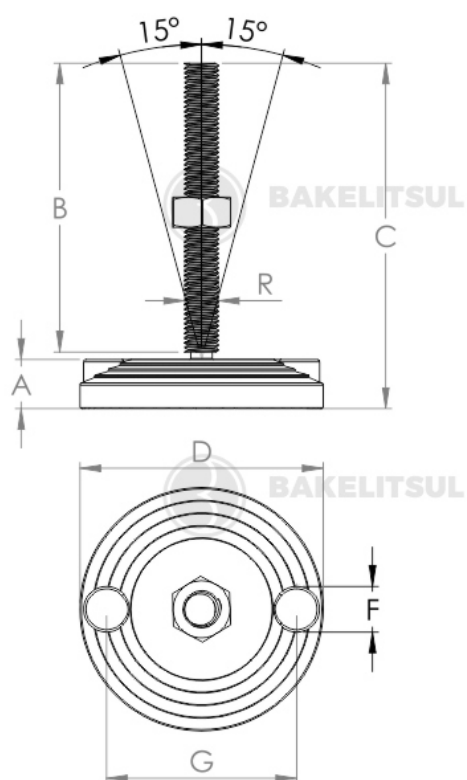
Medidas em milímetros (mm) e/ou fração de polegadas.
BakelitSul é marca registrada de Polímeros do Sul Comercial Ltda.
Alterações de projetos e/ou descontinuidade de produtos podem ocorrer sem aviso prévio.
Este catálogo não deve ser reproduzido em parte ou integral sem autorização e/ou citação da fonte.
Imagens deste catálogo e de nosso site são meramente ilustrativas, podendo haver variações com produtos reais.

BAKELITSUL.COM.BR

NV-N2-100-M16

PÉS NIVELADORES

NV-N2-100-M16- PÉ NIVELADOR ARTICULADO BASE Ø100MM M16



Fixação ao solo
Ground mounting
Fijación al suelo



Código	A	B	C	D	F	G	R	CAPAC. CARGA
05489	20	140	163	100	19	79	M16x2,0 INOX	1000 kgf



BAKELITSUL
DESDE 1999

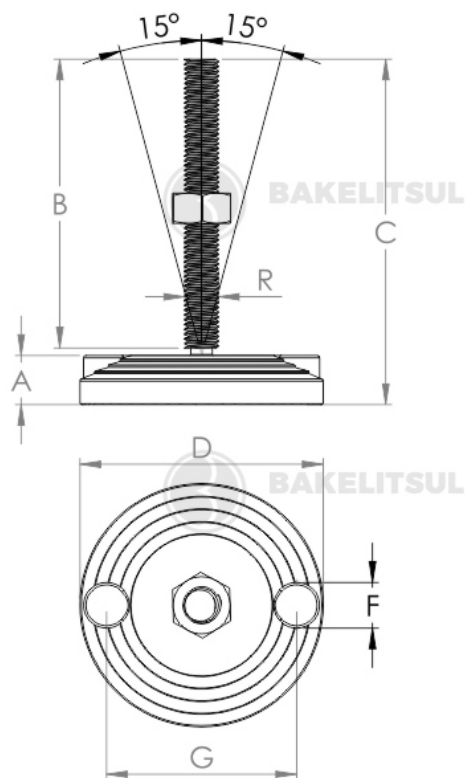
medidas em mm ou polegadas (*)

PÉ NIVELADOR BAKELITSUL

NV-N2-100-M16

PÉS NIVELADORES

NV-N2-100-M16- PÉ NIVELADOR ARTICULADO BASE Ø100MM M16



Fixação ao solo
Ground mounting
Fijación al suelo



Código	A	B	C	D	F	G	R	CAPAC. CARGA
05490	20	150	173	100	19	79	M16x2,0 INOX	1000 kgf



BAKELITSUL
DESDE 1999

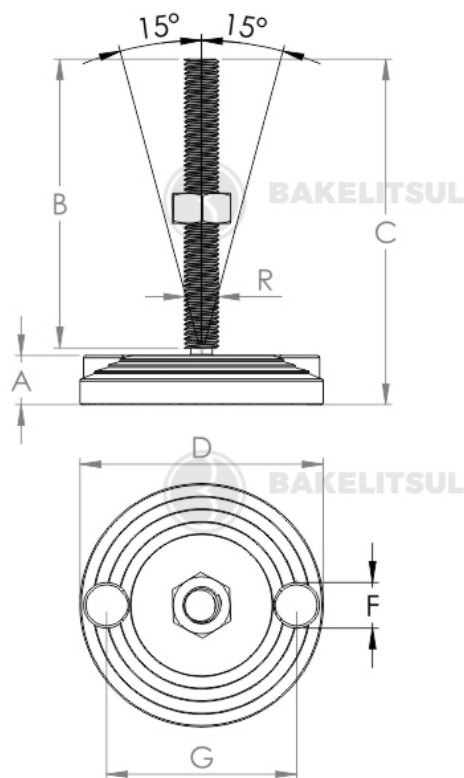
medidas em mm ou polegadas (*)

PÉ NIVELADOR BAKELITSUL

NV-N2-100-M16

PÉS NIVELADORES

NV-N2-100-M16- PÉ NIVELADOR ARTICULADO BASE Ø100MM M16



Fixação ao solo
Ground mounting
Fijación al suelo



Código	A	B	C	D	F	G	R	CAPAC. CARGA
05491	20	160	183	100	19	79	M16x2,0 INOX	1000 kgf



BAKELITSUL
DESDE 1999

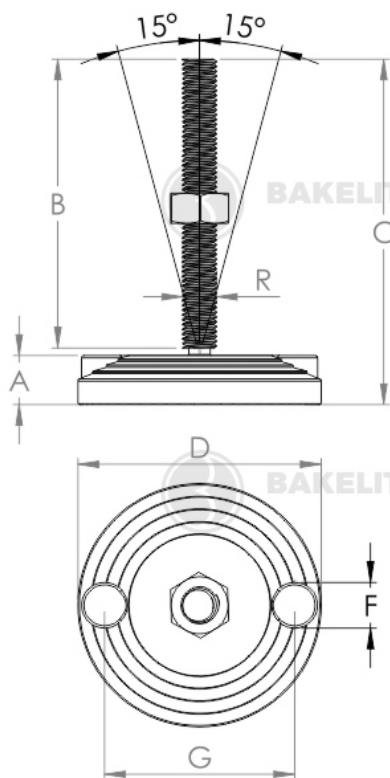
medidas em mm ou polegadas (*)

PÉ NIVELADOR BAKELITSUL

NV-N2-100-M16

PÉS NIVELADORES

NV-N2-100-M16- PÉ NIVELADOR ARTICULADO BASE Ø100MM M16



Fixação ao solo
Ground mounting
Fijación al suelo



Código	A	B	C	D	F	G	R	CAPAC. CARGA
05492	20	170	193	100	19	79	M16x2,0 INOX	1000 kgf



BAKELITSUL
DESDE 1999

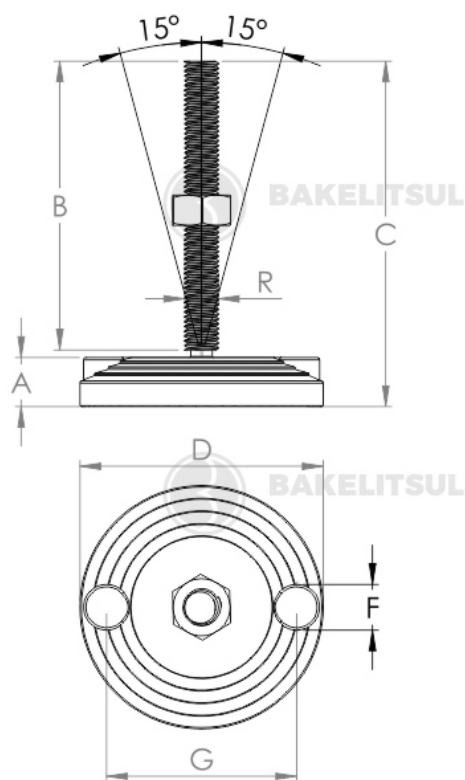
medidas em mm ou polegadas (*)

PÉ NIVELADOR BAKELITSUL

NV-N2-100-M16

PÉS NIVELADORES

NV-N2-100-M16- PÉ NIVELADOR ARTICULADO BASE Ø100MM M16



Fixação ao solo
Ground mounting
Fijación al suelo



Código	A	B	C	D	F	G	R	CAPAC. CARGA
05493	20	180±2	203	100	19	79	M16x2,0 INOX	1000 kgf



BAKELITSUL
DESDE 1999

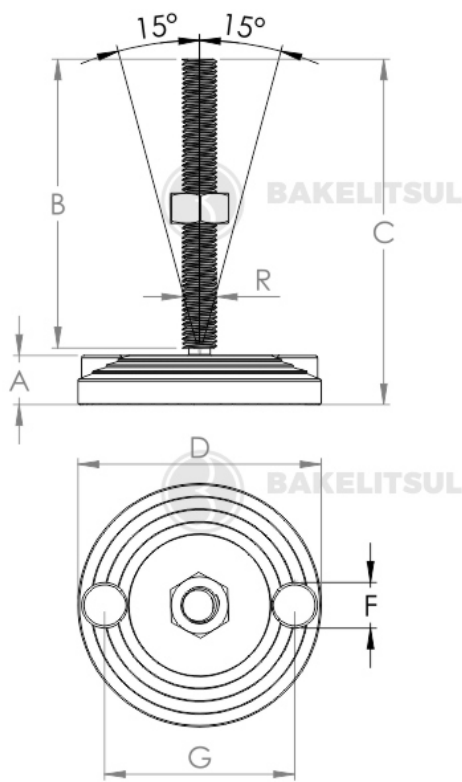
medidas em mm ou polegadas (*)

PÉ NIVELADOR BAKELITSUL

NV-N2-100-M16

PÉS NIVELADORES

NV-N2-100-M16- PÉ NIVELADOR ARTICULADO BASE Ø100MM M16



Fixação ao solo
Ground mounting
Fijación al suelo



Código	A	B	C	D	F	G	R	CAPAC. CARGA
05494	20	190	213	100	19	79	M16x2,0 INOX	1000 kgf



BAKELITSUL
DESDE 1999

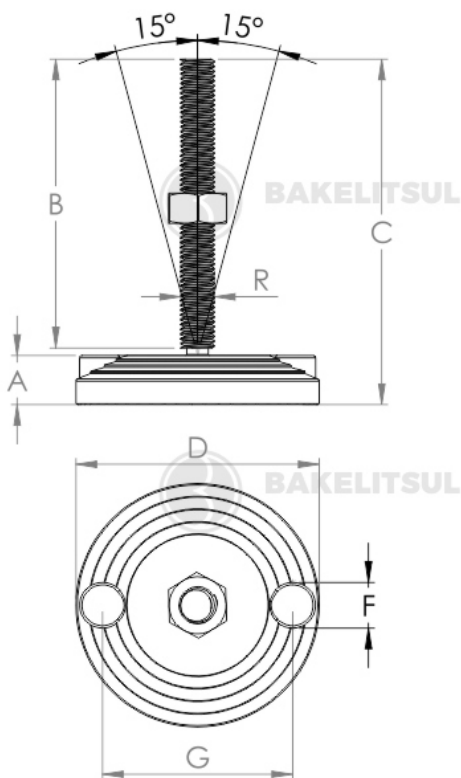
medidas em mm ou polegadas (*)

PÉ NIVELADOR BAKELITSUL

NV-N2-100-M16

PÉS NIVELADORES

NV-N2-100-M16- PÉ NIVELADOR ARTICULADO BASE Ø100MM M16



Fixação ao solo
Ground mounting
Fijación al suelo



Código	A	B	C	D	F	G	R	CAPAC. CARGA
05495	20	200	223	100	19	79	M16x2,0 INOX	1000 kgf



BAKELITSUL
DESDE 1999

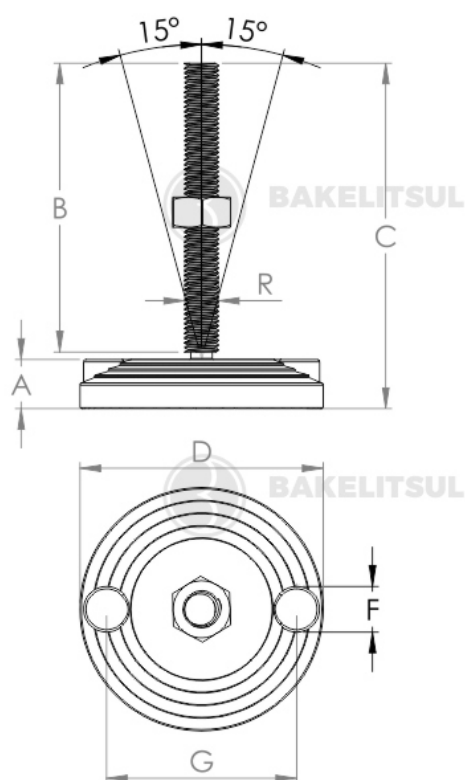
medidas em mm ou polegadas (*)

PÉ NIVELADOR BAKELITSUL

NV-N2-100-M16

PÉS NIVELADORES

NV-N2-100-M16- PÉ NIVELADOR ARTICULADO BASE Ø100MM M16



Fixação ao solo
Ground mounting
Fijación al suelo



Código	A	B	C	D	F	G	R	CAPAC. CARGA
05496	20	250	273	100	19	79	M16x2,0 INOX	1000 kgf



BAKELITSUL
DESDE 1999

medidas em mm ou polegadas (*)

PÉ NIVELADOR BAKELITSUL

NV-N2-100-M16

ACABAMENTO

Injetado em tecnopolimer(*) reforçado com 30% de fibra de vidro, acabamento superficial texturizado em preto. Rosca externa em aço baixo carbono (RAC) ou aço inoxidável AISI304 (RIN)

FIXAÇÃO

Fixação através de rosca externa.

-Aço Baixo Carbono (RAC)

Rosca Métrica (MA): DIN 13 (ISO 965) - 6g

-Aço Inoxidável AISI 304 (RIN)

Rosca Métrica (MA): DIN 13 (ISO 965) - 6g

Aço inox austenítico, não magnético e não temperável

MATÉRIA-PRIMA

(*)Tecnopolimer é uma resina plástica injetada sob pressão. A sua forma molecular é (C3H6)x. Principais propriedades: Elevada resistência química e a solventes; Alta resistência à fratura por flexão ou fadiga; Boa resistência ao impacto acima de 15 °C; Boa estabilidade térmica.

*****Material rígido, não é flexível*****

USO

Pés niveladores são colocados na base de máquinas, equipamentos ou móveis e servem para nivelar ou simplesmente evitar que fiquem em contato com o piso. O pino roscado move-se em todas as direções permitindo que seja colocado em pisos com desnível. As medidas apresentadas na tabela referem-se aos itens padrão. Outras cores podem ser consultadas com nosso atendimento.



BAKELITSUL
DESDE 1999