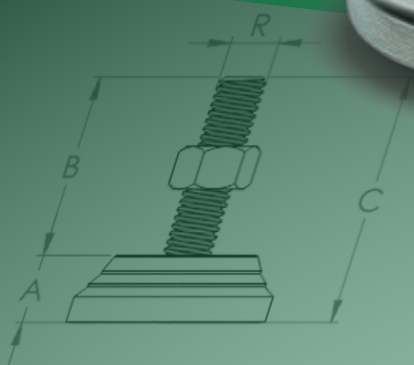




BAKELITSUL
DESDE 1999



ROSCA EXTERNA

Rosca externa conforme normas abaixo:

- Aço inoxidável (RAC)

Rosca UNF - 2A

Rosca UNF - 2A

Rosca BAKELITSUL (Aço inoxidável) - 965) - 6g

- Aço inoxidável

Rosca UNF - 2A

Rosca UNF - 2A

Rosca Métrica (M) - V 13 (ISO 965) - 6g

Aço inox austenítico, não magnético e não tóxico



ATÉRIA-PRIMA

Elastômero

está com

poliolefinas

excelente

detergentes

de isolame

É UM MATE



CATÁLOGO DE PRODUTOS
NIVELADORES

www.BAKELITSUL.COM.BR

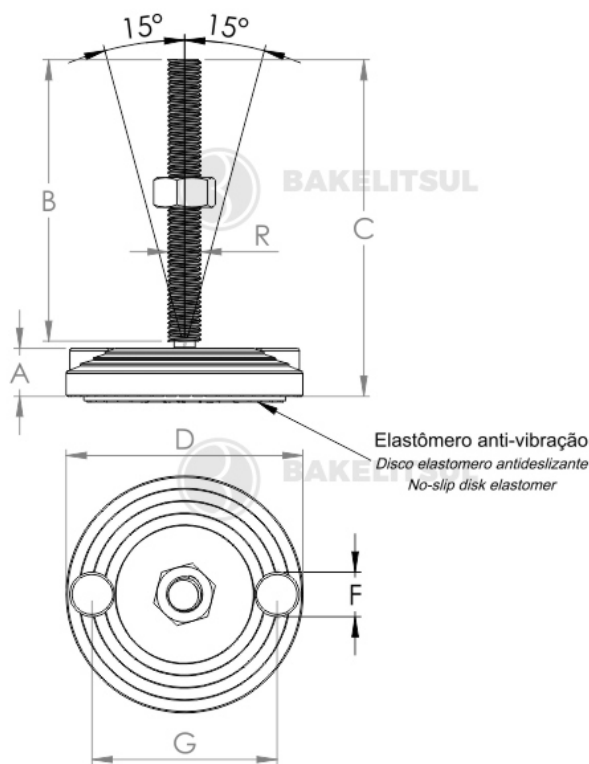
USO

Pés niveladores são utilizados em máquinas, equipamentos ou móveis e servem para nivelar simplesmente evitar que inquadrem com o piso. Outras cores podem ser consultadas com no departamento de vendas.

NV-N2-100-M16-AV

PÉS NIVELADORES

NV-N2-100-M16-AV- PÉ NIVELADOR ANTIVIBRAÇÃO BASE Ø100MM M16



Fixação ao solo
Ground mounting
Fijación al suelo



Código	A	B	C	D	F	G	R	CAPAC. CARGA
05581	20	70	93	100	19	79	M16x2,0 AÇO	1000 kgf



BAKELITSUL
DESDE 1999

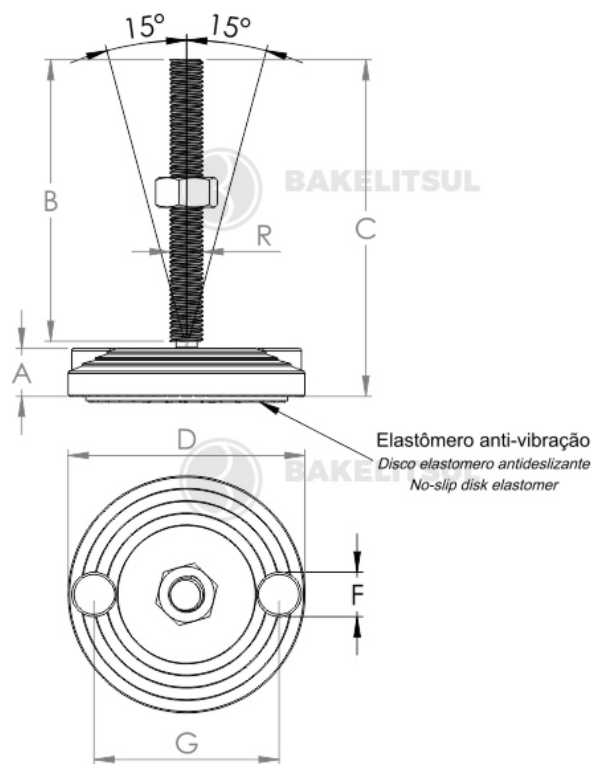
medidas em mm ou polegadas (*)

PÉ NIVELADOR BAKELITSUL

NV-N2-100-M16-AV

PÉS NIVELADORES

NV-N2-100-M16-AV- PÉ NIVELADOR ANTIVIBRAÇÃO BASE Ø100MM M16



Fixação ao solo
Ground mounting
Fijación al suelo



Código	A	B	C	D	F	G	R	CAPAC. CARGA
05582	20	80±2	103	100	19	79	M16x2,0 AÇO	1000 kgf



BAKELITSUL
DESDE 1999

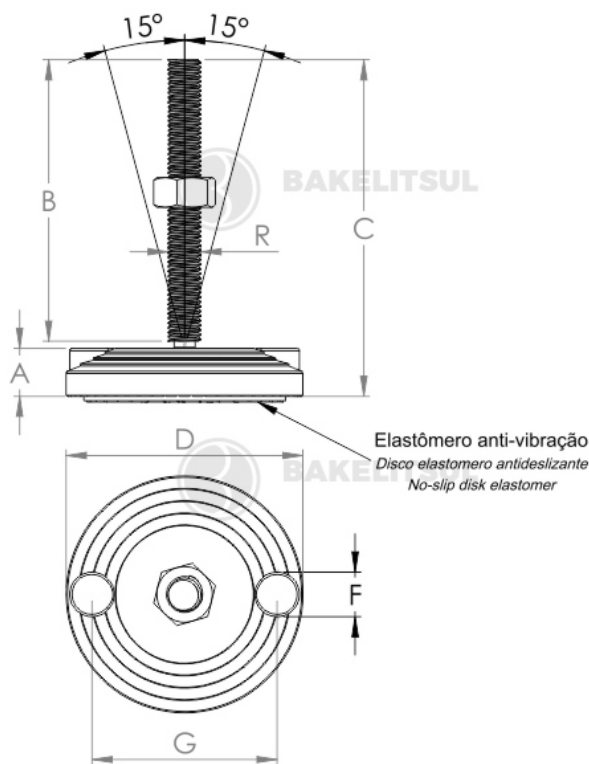
medidas em mm ou polegadas (*)

PÉ NIVELADOR BAKELITSUL

NV-N2-100-M16-AV

PÉS NIVELADORES

NV-N2-100-M16-AV- PÉ NIVELADOR ANTIVIBRAÇÃO BASE Ø100MM M16



Fixação ao solo
Ground mounting
Fijación al suelo



Código	A	B	C	D	F	G	R	CAPAC. CARGA
05583	20	90±2	113	100	19	79	M16x2,0 AÇO	1000 kgf



BAKELITSUL
DESDE 1999

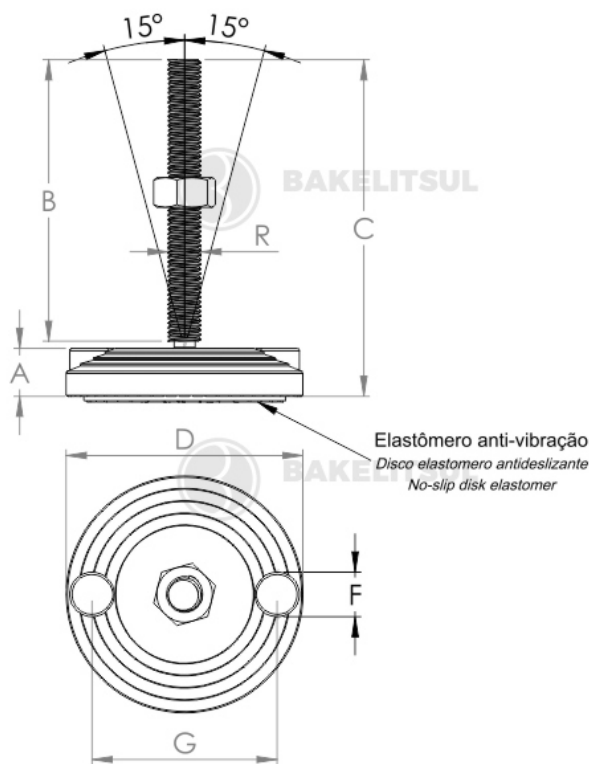
medidas em mm ou polegadas (*)

PÉ NIVELADOR BAKELITSUL

NV-N2-100-M16-AV

PÉS NIVELADORES

NV-N2-100-M16-AV- PÉ NIVELADOR ANTIVIBRAÇÃO BASE Ø100MM M16



Fixação ao solo
Ground mounting
Fijación al suelo



Código	A	B	C	D	F	G	R	CAPAC. CARGA
05584	20	100	123	100	19	79	M16x2,0 AÇO	1000 kgf



BAKELITSUL
DESDE 1999

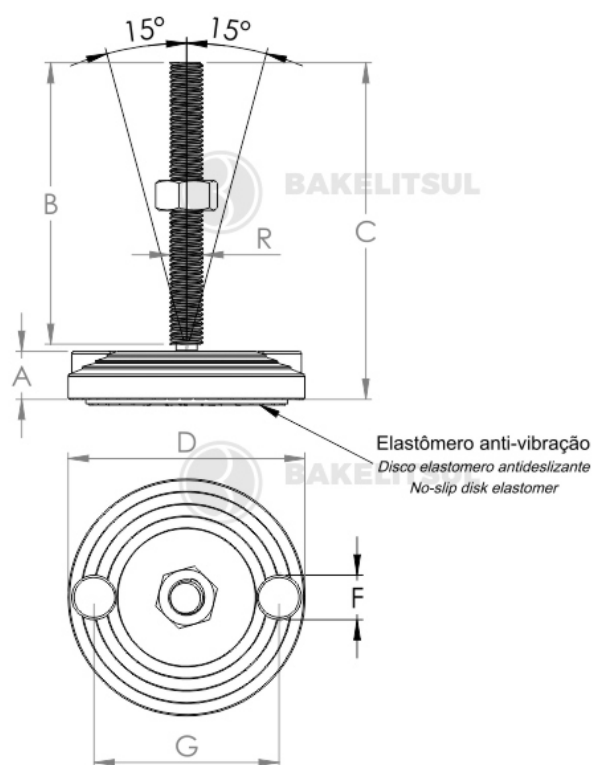
medidas em mm ou polegadas (*)

PÉ NIVELADOR BAKELITSUL

NV-N2-100-M16-AV

PÉS NIVELADORES

NV-N2-100-M16-AV- PÉ NIVELADOR ANTIVIBRAÇÃO BASE Ø100MM M16



Fixação ao solo
Ground mounting
Fijación al suelo



Código	A	B	C	D	F	G	R	CAPAC. CARGA
05585	20	110	133	100	19	79	M16x2,0 AÇO	1000 kgf



BAKELITSUL
DESDE 1999

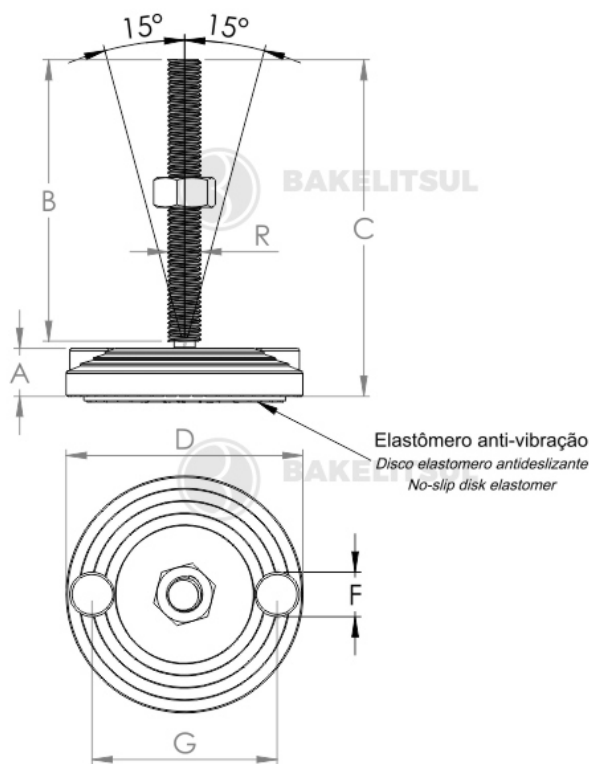
medidas em mm ou polegadas (*)

PÉ NIVELADOR BAKELITSUL

NV-N2-100-M16-AV

PÉS NIVELADORES

NV-N2-100-M16-AV- PÉ NIVELADOR ANTIVIBRAÇÃO BASE Ø100MM M16



Fixação ao solo
Ground mounting
Fijación al suelo



Código	A	B	C	D	F	G	R	CAPAC. CARGA
05586	20	115	138	100	19	79	M16x2,0 AÇO	1000 kgf



BAKELITSUL
DESDE 1999

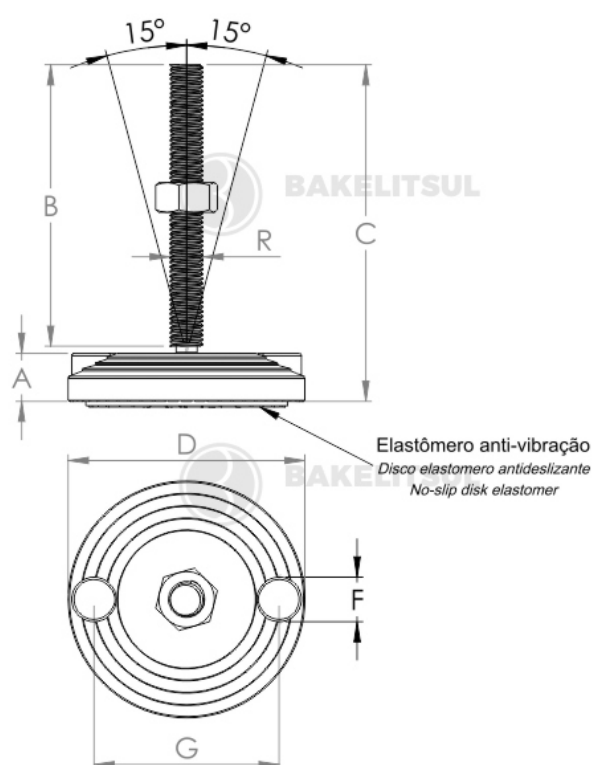
medidas em mm ou polegadas (*)

PÉ NIVELADOR BAKELITSUL

NV-N2-100-M16-AV

PÉS NIVELADORES

NV-N2-100-M16-AV- PÉ NIVELADOR ANTIVIBRAÇÃO BASE Ø100MM M16



Fixação ao solo
Ground mounting
Fijación al suelo



Código	A	B	C	D	F	G	R	CAPAC. CARGA
05587	20	120±2	143	100	19	79	M16x2,0 AÇO	1000 kgf



BAKELITSUL
DESDE 1999

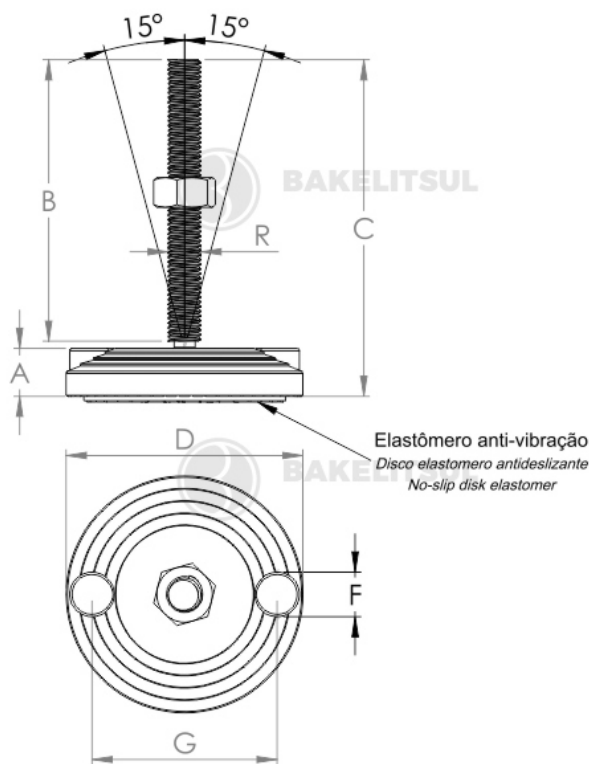
medidas em mm ou polegadas (*)

PÉ NIVELADOR BAKELITSUL

NV-N2-100-M16-AV

PÉS NIVELADORES

NV-N2-100-M16-AV- PÉ NIVELADOR ANTIVIBRAÇÃO BASE Ø100MM M16



Fixação ao solo
Ground mounting
Fijación al suelo



Código	A	B	C	D	F	G	R	CAPAC. CARGA
05588	20	130	153	100	19	79	M16x2,0 AÇO	1000 kgf



BAKELITSUL
DESDE 1999

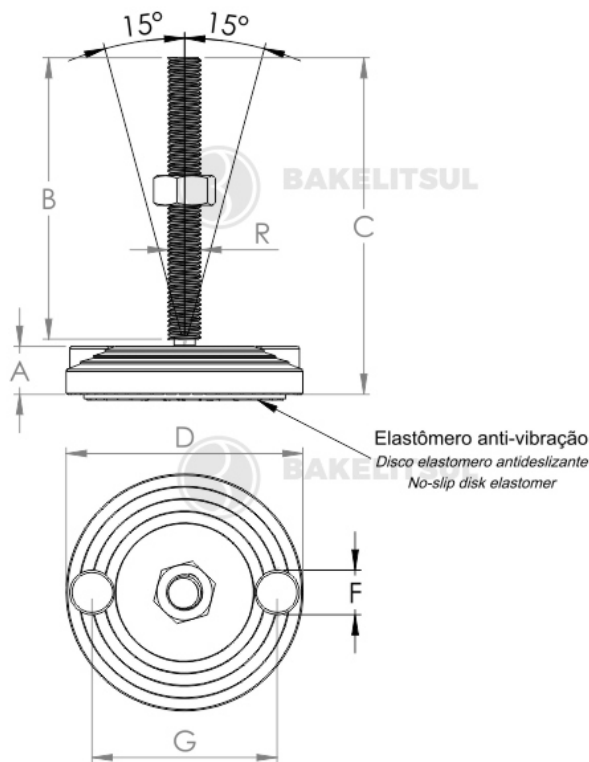
medidas em mm ou polegadas (*)

PÉ NIVELADOR BAKELITSUL

NV-N2-100-M16-AV

PÉS NIVELADORES

NV-N2-100-M16-AV- PÉ NIVELADOR ANTIVIBRAÇÃO BASE Ø100MM M16



Fixação ao solo
Ground mounting
Fijación al suelo



Código	A	B	C	D	F	G	R	CAPAC. CARGA
05589	20	140	163	100	19	79	M16x2,0 AÇO	1000 kgf



BAKELITSUL
DESDE 1999

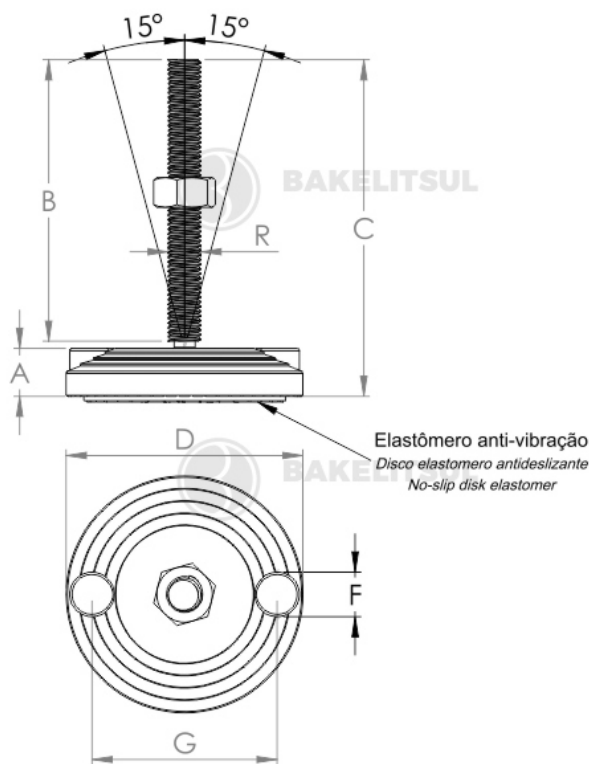
medidas em mm ou polegadas (*)

PÉ NIVELADOR BAKELITSUL

NV-N2-100-M16-AV

PÉS NIVELADORES

NV-N2-100-M16-AV- PÉ NIVELADOR ANTIVIBRAÇÃO BASE Ø100MM M16



Fixação ao solo
Ground mounting
Fijación al suelo



Código	A	B	C	D	F	G	R	CAPAC. CARGA
05590	20	150	173	100	19	79	M16x2,0 AÇO	1000 kgf



BAKELITSUL
DESDE 1999

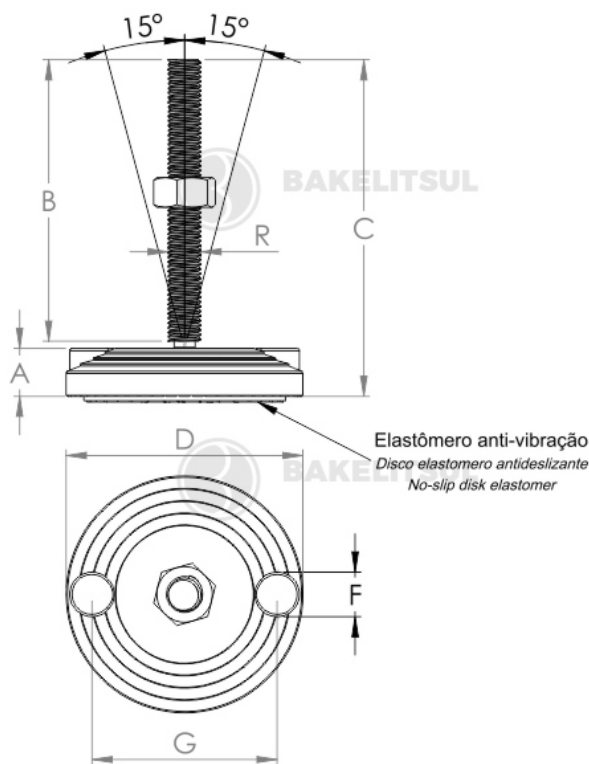
medidas em mm ou polegadas (*)

PÉ NIVELADOR BAKELITSUL

NV-N2-100-M16-AV

PÉS NIVELADORES

NV-N2-100-M16-AV- PÉ NIVELADOR ANTIVIBRAÇÃO BASE Ø100MM M16



Fixação ao solo
Ground mounting
Fijación al suelo



Código	A	B	C	D	F	G	R	CAPAC. CARGA
05591	20	160	183	100	19	79	M16x2,0 AÇO	1000 kgf



BAKELITSUL
DESDE 1999

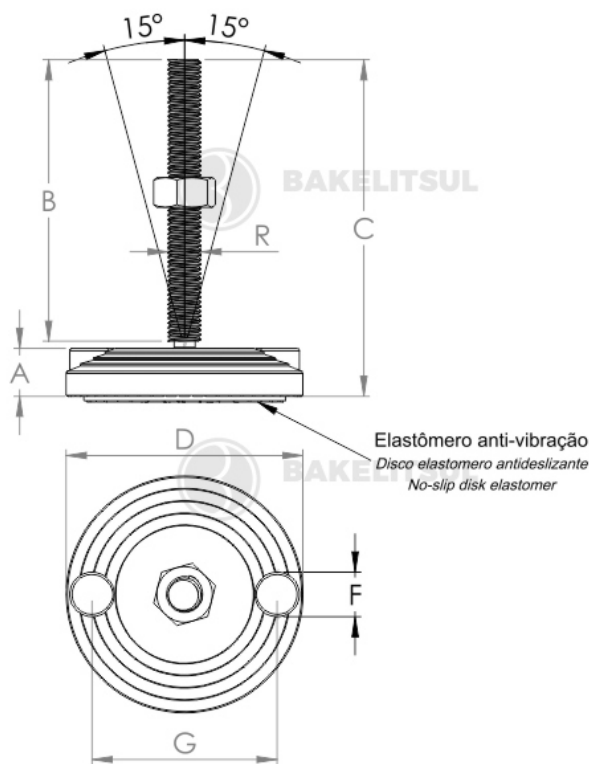
medidas em mm ou polegadas (*)

PÉ NIVELADOR BAKELITSUL

NV-N2-100-M16-AV

PÉS NIVELADORES

NV-N2-100-M16-AV- PÉ NIVELADOR ANTIVIBRAÇÃO BASE Ø100MM M16



Fixação ao solo
Ground mounting
Fijación al suelo



Código	A	B	C	D	F	G	R	CAPAC. CARGA
05592	20	170	193	100	19	79	M16x2,0 AÇO	1000 kgf



BAKELITSUL
DESDE 1999

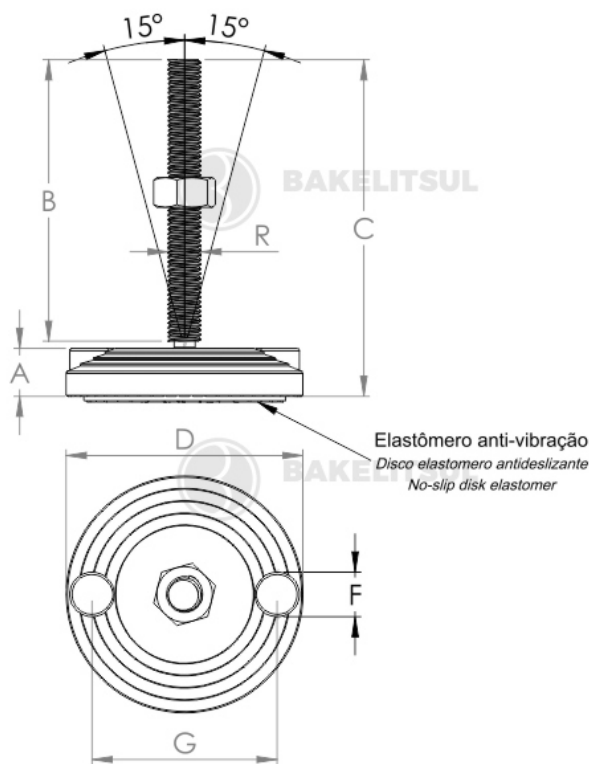
medidas em mm ou polegadas (*)

PÉ NIVELADOR BAKELITSUL

NV-N2-100-M16-AV

PÉS NIVELADORES

NV-N2-100-M16-AV- PÉ NIVELADOR ANTIVIBRAÇÃO BASE Ø100MM M16



Fixação ao solo
Ground mounting
Fijación al suelo



Código	A	B	C	D	F	G	R	CAPAC. CARGA
05593	20	180±2	203	100	19	79	M16x2,0 AÇO	1000 kgf



BAKELITSUL
DESDE 1999

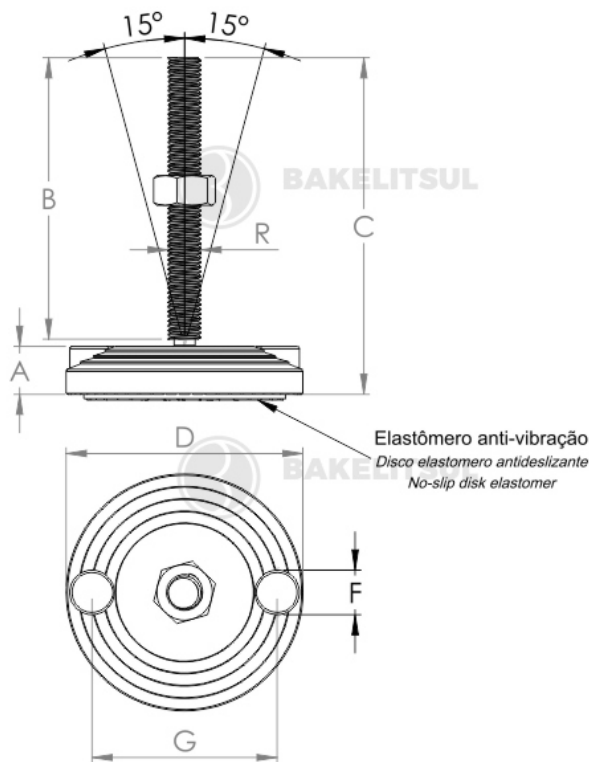
medidas em mm ou polegadas (*)

PÉ NIVELADOR BAKELITSUL

NV-N2-100-M16-AV

PÉS NIVELADORES

NV-N2-100-M16-AV- PÉ NIVELADOR ANTIVIBRAÇÃO BASE Ø100MM M16



Fixação ao solo
Ground mounting
Fijación al suelo



Código	A	B	C	D	F	G	R	CAPAC. CARGA
05594	20	190	213	100	19	79	M16x2,0 AÇO	1000 kgf



BAKELITSUL
DESDE 1999

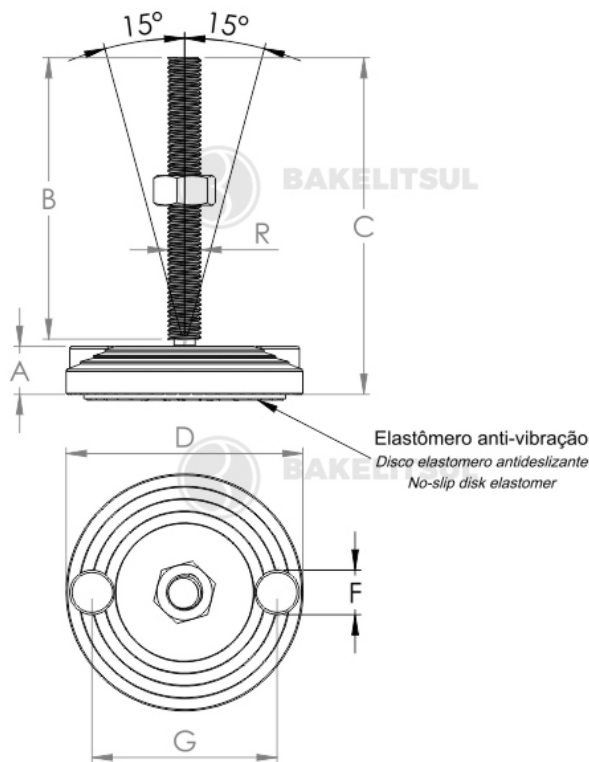
medidas em mm ou polegadas (*)

PÉ NIVELADOR BAKELITSUL

NV-N2-100-M16-AV

PÉS NIVELADORES

NV-N2-100-M16-AV- PÉ NIVELADOR ANTIVIBRAÇÃO BASE Ø100MM M16



Fixação ao solo
Ground mounting
Fijación al suelo



Código	A	B	C	D	F	G	R	CAPAC. CARGA
05595	20	200	223	100	19	79	M16x2,0 AÇO	1000 kgf



BAKELITSUL
DESDE 1999

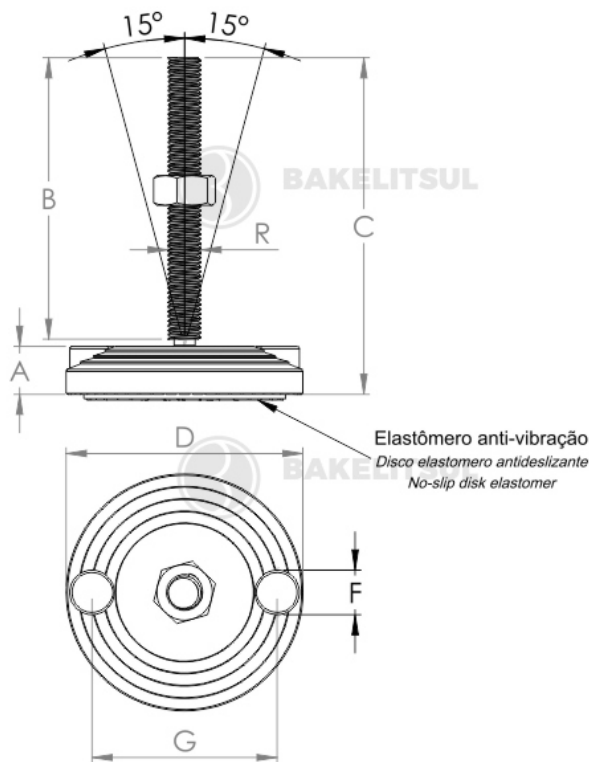
medidas em mm ou polegadas (*)

PÉ NIVELADOR BAKELITSUL

NV-N2-100-M16-AV

PÉS NIVELADORES

NV-N2-100-M16-AV- PÉ NIVELADOR ANTIVIBRAÇÃO BASE Ø100MM M16



Fixação ao solo
Ground mounting
Fijación al suelo



Código	A	B	C	D	F	G	R	CAPAC. CARGA
05596	20	250	273	100	19	79	M16x2,0 AÇO	1000 kgf



BAKELITSUL
DESDE 1999

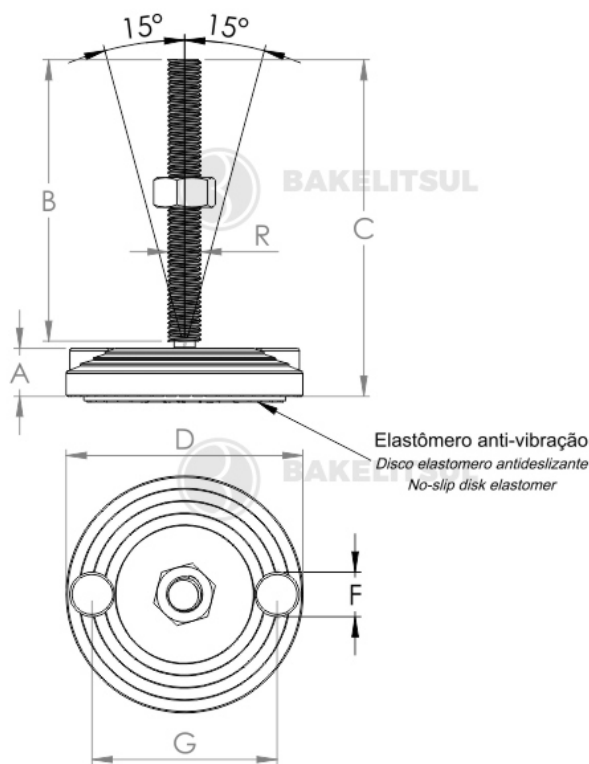
medidas em mm ou polegadas (*)

PÉ NIVELADOR BAKELITSUL

NV-N2-100-M16-AV

PÉS NIVELADORES

NV-N2-100-M16-AV- PÉ NIVELADOR ANTIVIBRAÇÃO BASE Ø100MM M16



Fixação ao solo
Ground mounting
Fijación al suelo



Código	A	B	C	D	F	G	R	CAPAC. CARGA
05681	20	70	93	100	19	79	M16x2,0 INOX	1000 kgf



BAKELITSUL
DESDE 1999

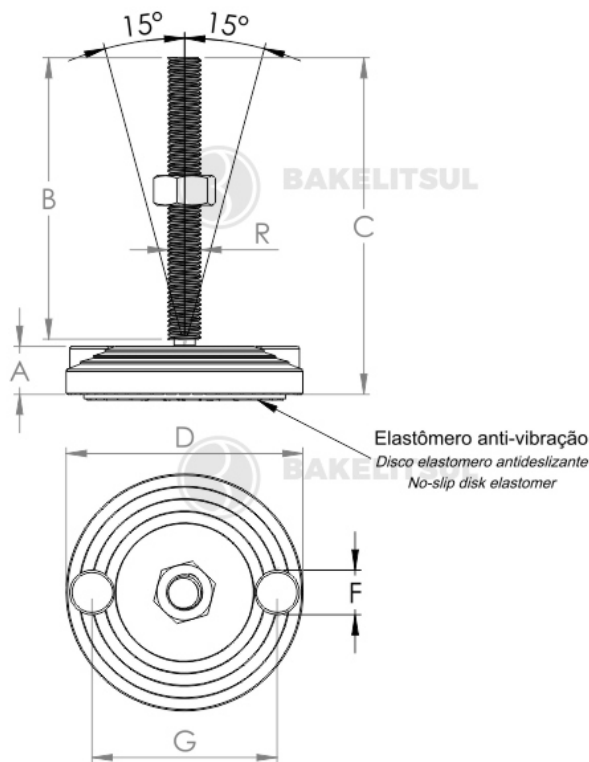
medidas em mm ou polegadas (*)

PÉ NIVELADOR BAKELITSUL

NV-N2-100-M16-AV

PÉS NIVELADORES

NV-N2-100-M16-AV- PÉ NIVELADOR ANTIVIBRAÇÃO BASE Ø100MM M16



Fixação ao solo
Ground mounting
Fijación al suelo



Código	A	B	C	D	F	G	R	CAPAC. CARGA
05682	20	80±2	103	100	19	79	M16x2,0 INOX	1000 kgf



BAKELITSUL
DESDE 1999

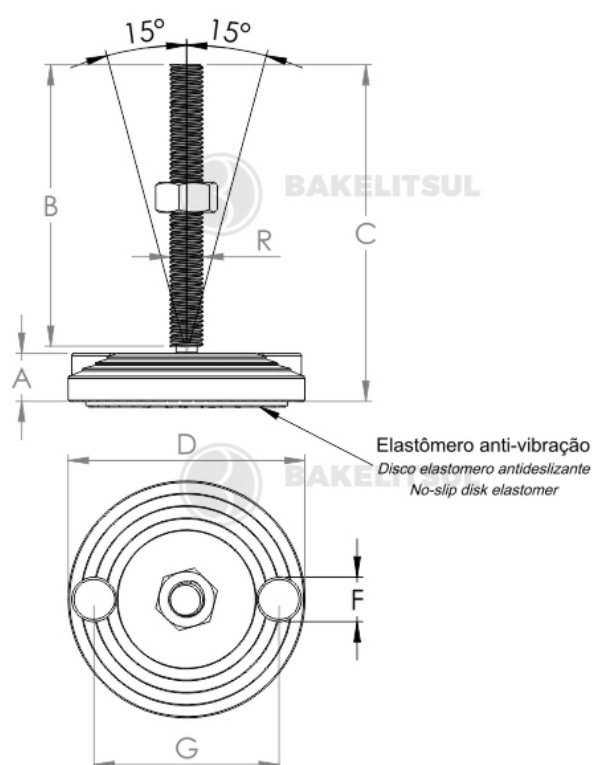
medidas em mm ou polegadas (*)

PÉ NIVELADOR BAKELITSUL

NV-N2-100-M16-AV

PÉS NIVELADORES

NV-N2-100-M16-AV- PÉ NIVELADOR ANTIVIBRAÇÃO BASE Ø100MM M16



Fixação ao solo
Ground mounting
Fijación al suelo



Código	A	B	C	D	F	G	R	CAPAC. CARGA
05683	20	90±2	113	100	19	79	M16x2,0 INOX	1000 kgf



BAKELITSUL
DESDE 1999

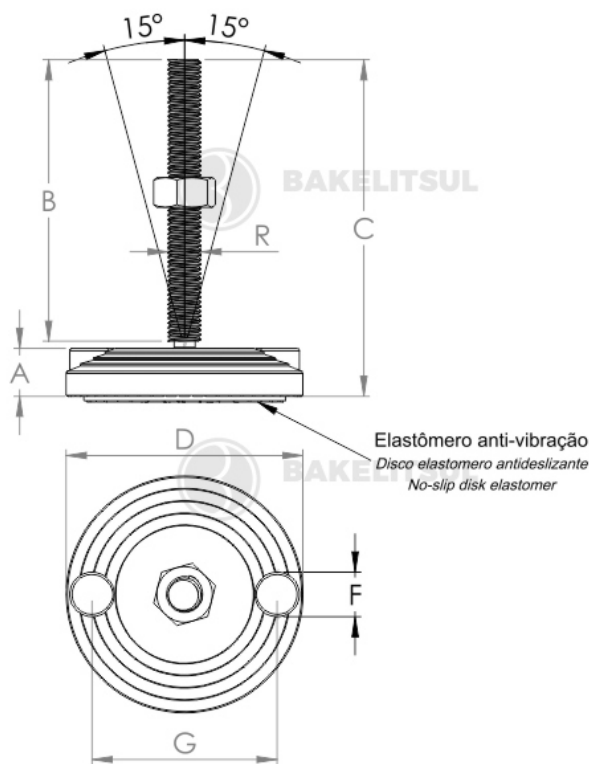
medidas em mm ou polegadas (*)

PÉ NIVELADOR BAKELITSUL

NV-N2-100-M16-AV

PÉS NIVELADORES

NV-N2-100-M16-AV- PÉ NIVELADOR ANTIVIBRAÇÃO BASE Ø100MM M16



Fixação ao solo
Ground mounting
Fijación al suelo



Código	A	B	C	D	F	G	R	CAPAC. CARGA
05684	20	100	123	100	19	79	M16x2,0 INOX	1000 kgf



BAKELITSUL
DESDE 1999

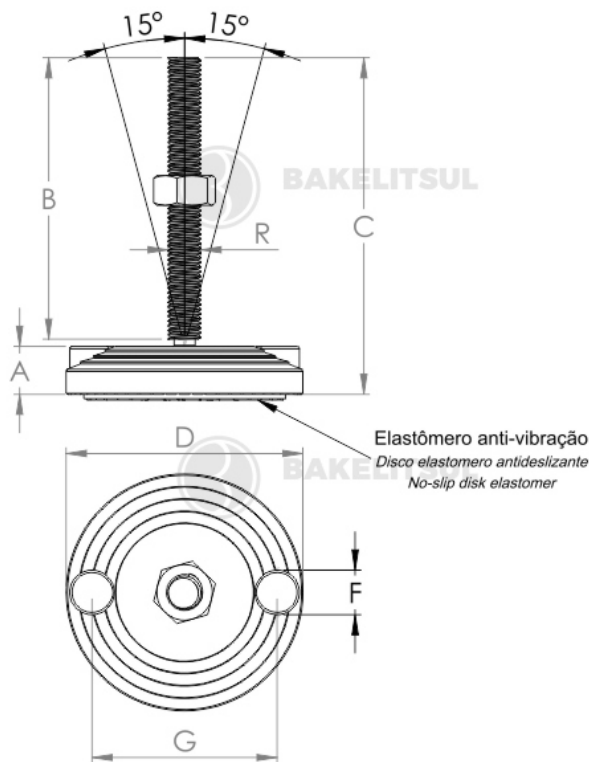
medidas em mm ou polegadas (*)

PÉ NIVELADOR BAKELITSUL

NV-N2-100-M16-AV

PÉS NIVELADORES

NV-N2-100-M16-AV- PÉ NIVELADOR ANTIVIBRAÇÃO BASE Ø100MM M16



Fixação ao solo
Ground mounting
Fijación al suelo



Código	A	B	C	D	F	G	R	CAPAC. CARGA
05685	20	110	133	100	19	79	M16x2,0 INOX	1000 kgf



BAKELITSUL
DESDE 1999

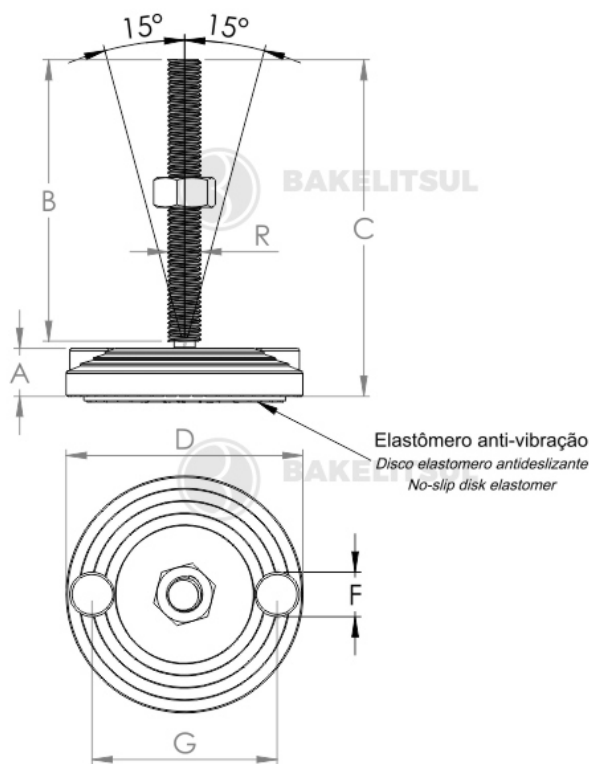
medidas em mm ou polegadas (*)

PÉ NIVELADOR BAKELITSUL

NV-N2-100-M16-AV

PÉS NIVELADORES

NV-N2-100-M16-AV- PÉ NIVELADOR ANTIVIBRAÇÃO BASE Ø100MM M16



Fixação ao solo
Ground mounting
Fijación al suelo



Código	A	B	C	D	F	G	R	CAPAC. CARGA
05686	20	115	138	100	19	79	M16x2,0 INOX	1000 kgf



BAKELITSUL
DESDE 1999

medidas em mm ou polegadas (*)

PÉ NIVELADOR BAKELITSUL

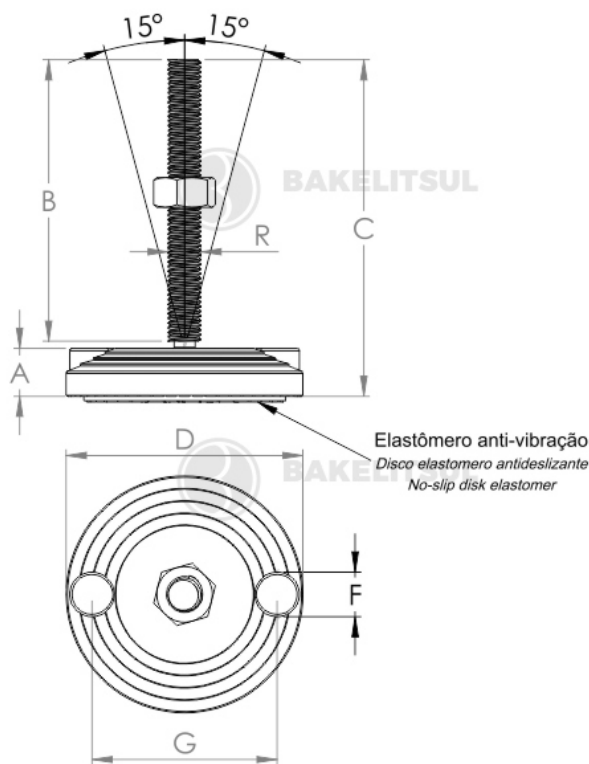
Medidas em milímetros (mm) e/ou fração de polegadas.
 BakelitSul é marca registrada de Polímeros do Sul Comercial Ltda.
 Alterações de projetos e/ou descontinuidade de produtos podem ocorrer sem aviso prévio.
 Este catálogo não deve ser reproduzido em parte ou integral sem autorização e/ou citação da fonte.
 Imagens deste catálogo e de nosso site são meramente ilustrativas, podendo haver variações com produtos reais.

BAKELITSUL.COM.BR

NV-N2-100-M16-AV

PÉS NIVELADORES

NV-N2-100-M16-AV- PÉ NIVELADOR ANTIVIBRAÇÃO BASE Ø100MM M16



Fixação ao solo
Ground mounting
Fijación al suelo



Código	A	B	C	D	F	G	R	CAPAC. CARGA
05687	20	120±2	143	100	19	79	M16x2,0 INOX	1000 kgf



BAKELITSUL
DESDE 1999

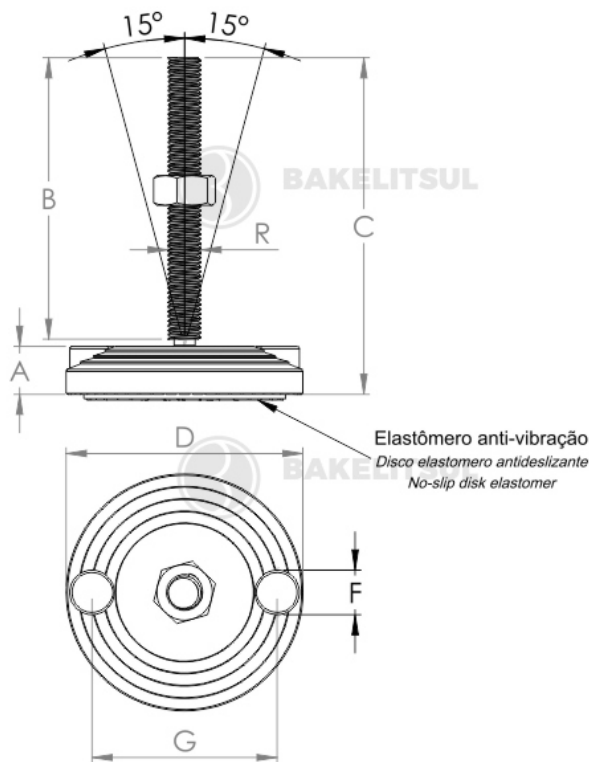
medidas em mm ou polegadas (*)

PÉ NIVELADOR BAKELITSUL

NV-N2-100-M16-AV

PÉS NIVELADORES

NV-N2-100-M16-AV- PÉ NIVELADOR ANTIVIBRAÇÃO BASE Ø100MM M16



Fixação ao solo
Ground mounting
Fijación al suelo



Código	A	B	C	D	F	G	R	CAPAC. CARGA
05688	20	130	153	100	19	79	M16x2,0 INOX	1000 kgf



BAKELITSUL
DESDE 1999

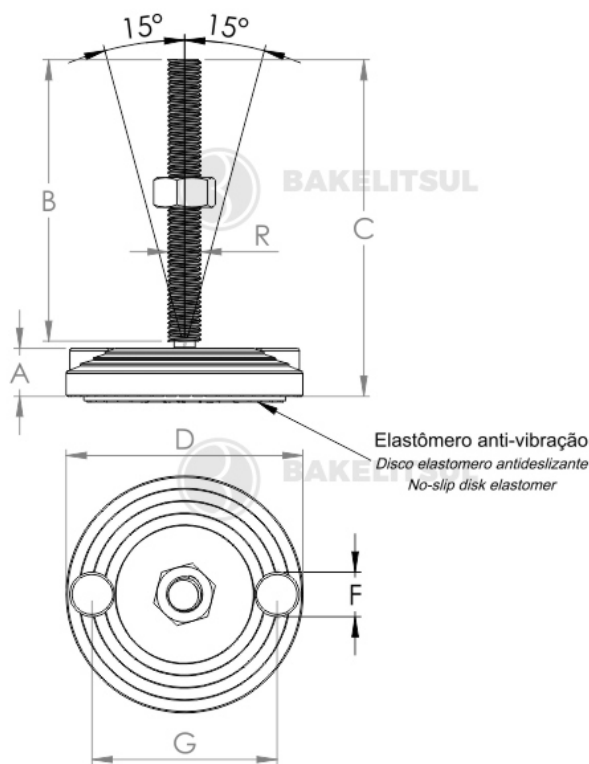
medidas em mm ou polegadas (*)

PÉ NIVELADOR BAKELITSUL

NV-N2-100-M16-AV

PÉS NIVELADORES

NV-N2-100-M16-AV- PÉ NIVELADOR ANTIVIBRAÇÃO BASE Ø100MM M16



Fixação ao solo
Ground mounting
Fijación al suelo



Código	A	B	C	D	F	G	R	CAPAC. CARGA
05689	20	140	163	100	19	79	M16x2,0 INOX	1000 kgf



BAKELITSUL
DESDE 1999

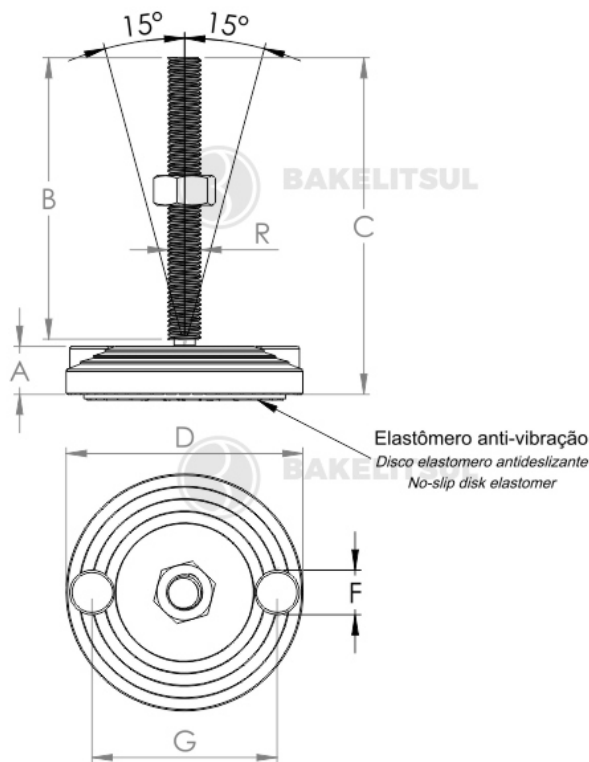
medidas em mm ou polegadas (*)

PÉ NIVELADOR BAKELITSUL

NV-N2-100-M16-AV

PÉS NIVELADORES

NV-N2-100-M16-AV- PÉ NIVELADOR ANTIVIBRAÇÃO BASE Ø100MM M16



Fixação ao solo
Ground mounting
Fijación al suelo



Código	A	B	C	D	F	G	R	CAPAC. CARGA
05690	20	150	173	100	19	79	M16x2,0 INOX	1000 kgf



BAKELITSUL
DESDE 1999

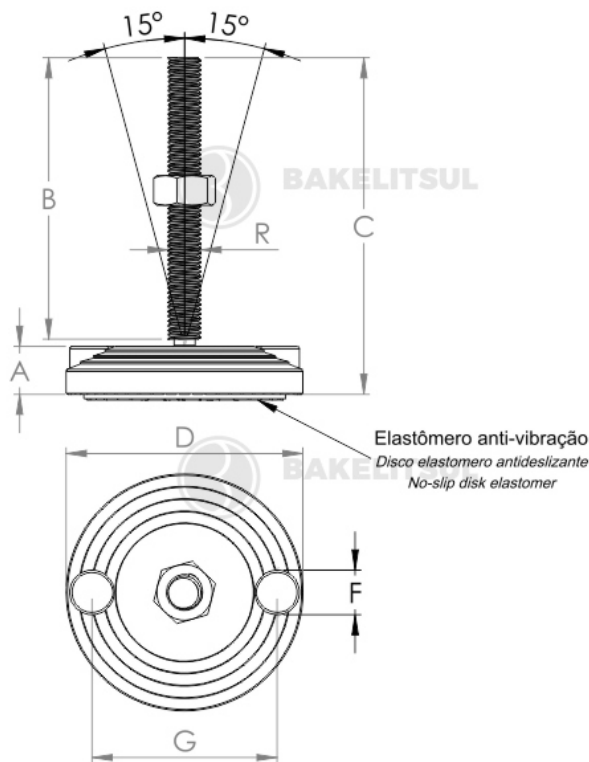
medidas em mm ou polegadas (*)

PÉ NIVELADOR BAKELITSUL

NV-N2-100-M16-AV

PÉS NIVELADORES

NV-N2-100-M16-AV- PÉ NIVELADOR ANTIVIBRAÇÃO BASE Ø100MM M16



Fixação ao solo
Ground mounting
Fijación al suelo



Código	A	B	C	D	F	G	R	CAPAC. CARGA
05691	20	160	183	100	19	79	M16x2,0 INOX	1000 kgf



BAKELITSUL
DESDE 1999

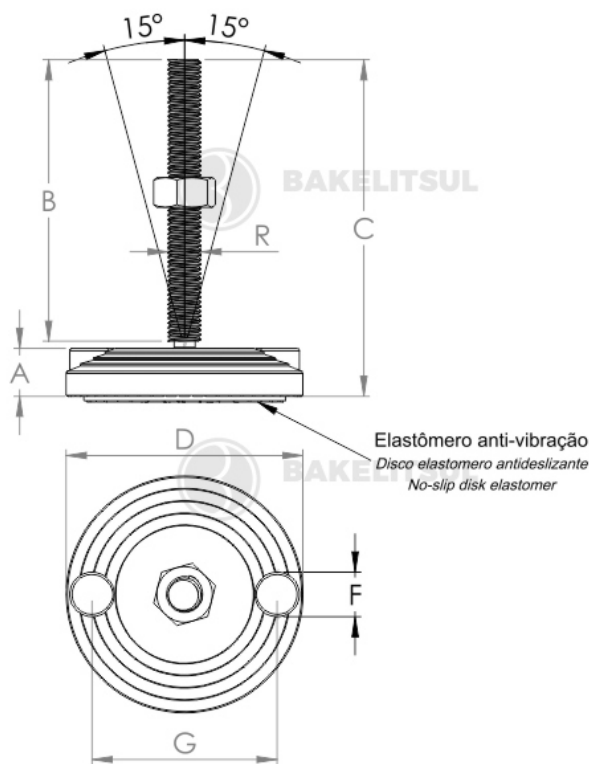
medidas em mm ou polegadas (*)

PÉ NIVELADOR BAKELITSUL

NV-N2-100-M16-AV

PÉS NIVELADORES

NV-N2-100-M16-AV- PÉ NIVELADOR ANTIVIBRAÇÃO BASE Ø100MM M16



Fixação ao solo
Ground mounting
Fijación al suelo



Código	A	B	C	D	F	G	R	CAPAC. CARGA
05692	20	170	193	100	19	79	M16x2,0 INOX	1000 kgf



BAKELITSUL
DESDE 1999

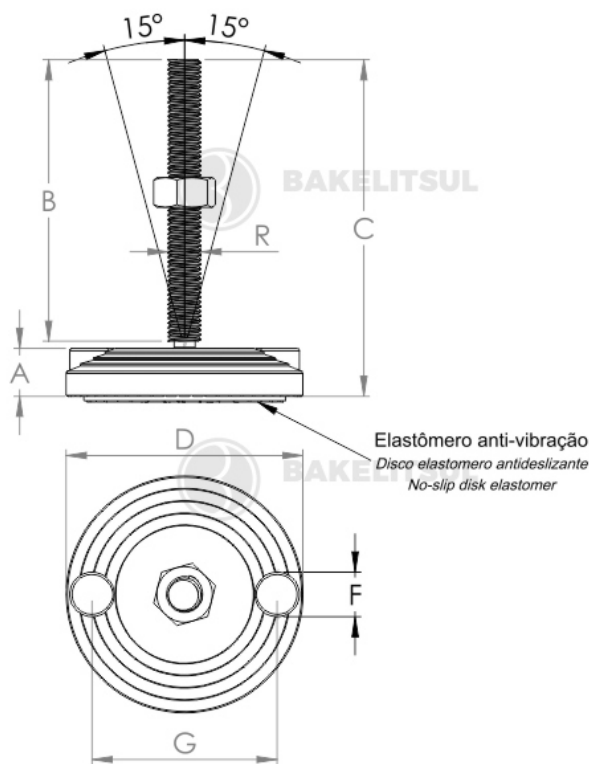
medidas em mm ou polegadas (*)

PÉ NIVELADOR BAKELITSUL

NV-N2-100-M16-AV

PÉS NIVELADORES

NV-N2-100-M16-AV- PÉ NIVELADOR ANTIVIBRAÇÃO BASE Ø100MM M16



Fixação ao solo
Ground mounting
Fijación al suelo



Código	A	B	C	D	F	G	R	CAPAC. CARGA
05693	20	180±2	203	100	19	79	M16x2,0 INOX	1000 kgf



BAKELITSUL
DESDE 1999

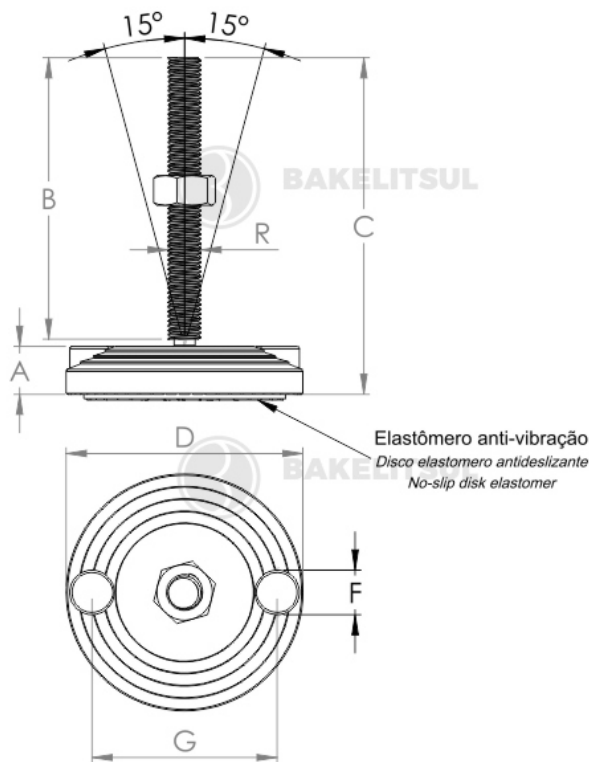
medidas em mm ou polegadas (*)

PÉ NIVELADOR BAKELITSUL

NV-N2-100-M16-AV

PÉS NIVELADORES

NV-N2-100-M16-AV- PÉ NIVELADOR ANTIVIBRAÇÃO BASE Ø100MM M16



Fixação ao solo
Ground mounting
Fijación al suelo



Código	A	B	C	D	F	G	R	CAPAC. CARGA
05694	20	190	213	100	19	79	M16x2,0 INOX	1000 kgf



BAKELITSUL
DESDE 1999

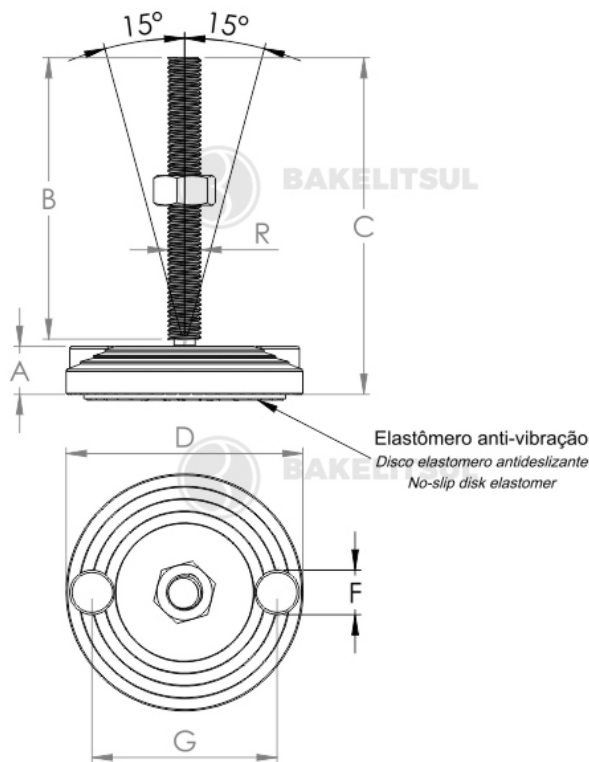
medidas em mm ou polegadas (*)

PÉ NIVELADOR BAKELITSUL

NV-N2-100-M16-AV

PÉS NIVELADORES

NV-N2-100-M16-AV- PÉ NIVELADOR ANTIVIBRAÇÃO BASE Ø100MM M16



Fixação ao solo
Ground mounting
Fijación al suelo



Código	A	B	C	D	F	G	R	CAPAC. CARGA
05695	20	200	223	100	19	79	M16x2,0 INOX	1000 kgf



BAKELITSUL
DESDE 1999

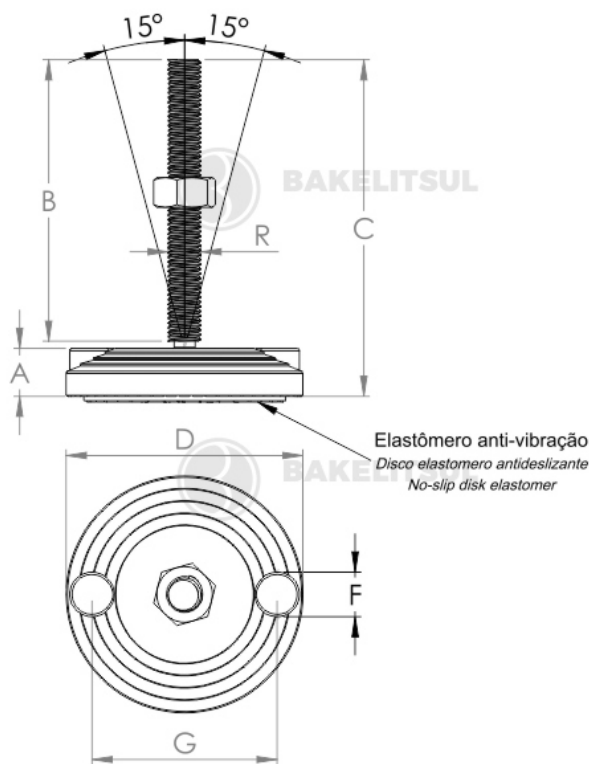
medidas em mm ou polegadas (*)

PÉ NIVELADOR BAKELITSUL

NV-N2-100-M16-AV

PÉS NIVELADORES

NV-N2-100-M16-AV- PÉ NIVELADOR ANTIVIBRAÇÃO BASE Ø100MM M16



Fixação ao solo
Ground mounting
Fijación al suelo



Código	A	B	C	D	F	G	R	CAPAC. CARGA
05696	20	250	273	100	19	79	M16x2,0 INOX	1000 kgf



BAKELITSUL
DESDE 1999

medidas em mm ou polegadas (*)

PÉ NIVELADOR BAKELITSUL

NV-N2-100-M16-AV

ACABAMENTO

Injetado em tecnopolimer(*) reforçado com 30% de fibra de vidro, acabamento superficial texturizado em preto. Rosca externa em aço baixo carbono (RAC) ou aço inoxidável AISI304 (RIN). Disco da base antivibração injetado em Elastomer Tecnopolimer (**)

FIXAÇÃO

Fixação através de rosca externa.

-Aço Baixo Carbono (RAC)

Rosca Métrica (MA): DIN 13 (ISO 965) - 6g

-Aço Inoxidável AISI 304 (RIN)

Rosca Métrica (MA): DIN 13 (ISO 965) - 6g

Aço inox austenítico, não magnético e não temperável

MATÉRIA-PRIMA

(*)Tecnopolimer é uma resina plástica injetada sob pressão. A sua forma molecular é $(C_3H_6)_x$. Principais propriedades: Elevada resistência química e a solventes; Alta resistência à fratura por flexão ou fadiga; Boa resistência ao impacto acima de 15 °C; Boa estabilidade térmica.

*****Material rígido, não é flexível*****

(**)Elastomer Tecnopolimer é um polímero (plástico) com características flexíveis, Excelente resistência aos raios UV, ozônio e ao envelhecimento por agentes atmosféricos, excelente resistência à fadiga, boa resistência a vários agentes químicos como bases, ácidos, álcoois, detergentes e soluções aquosas, alta memória elástica em um amplo intervalo de temperaturas, alto grau de isolamento térmico e elétrico,



BAKELITSUL
DESDE 1999

NV-N2-100-M16-AV

USO

Pés niveladores são colocados na base de máquinas, equipamentos ou móveis e servem para nivelar ou simplesmente evitar que fiquem em contato com o piso. O pino roscado move-se em todas as direções permitindo que seja colocado em pisos com desnível. As medidas apresentadas na tabela referem-se aos itens padrão. Outras cores podem ser consultadas com nosso atendimento.



BAKELITSUL
DESDE 1999