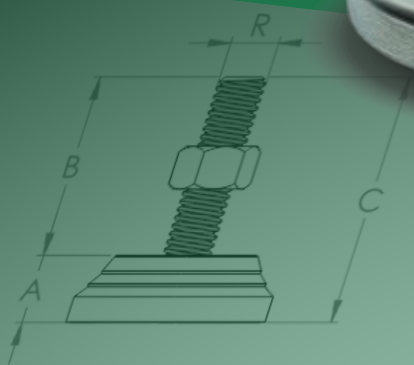




BAKELITSUL
DESDE 1999



ROSCA EXTERNA

Rosca externa conforme normas abaixo:

- Aço inoxidável (RAC)

Rosca métrica

Rosca UNF

Rosca BAKELITSUL

- Aço inoxidável (RAC) - 965) - 6g

- Aço inoxidável (RAC) - 2A

Rosca UNF

Rosca Métrica (M)

Rosca Métrica (M) V 13 (ISO 965) - 6g

Aço inox austenítico, não magnético e não tóxico



ATÉRIA-PRIMA

Elastômero (plástico) com características flexíveis, cuja fase plástica gerada pelo oxigênio e ao envelhecimento por agentes atmosféricos, ácidos, alcalinos, solventes orgânicos, etc. É UM MATERIAL ELÁSTICO.



CATÁLOGO DE PRODUTOS
NIVELADORES

www.BAKELITSUL.COM.BR

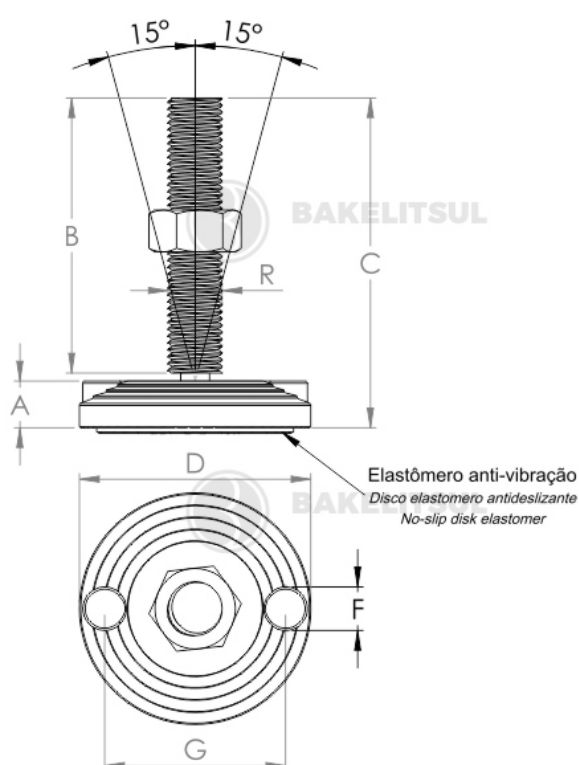
USO

Pés niveladores são utilizados em máquinas, equipamentos ou móveis e servem para nivelar o mesmo com o piso. Outras cores podem ser consultadas com o departamento de vendas.

NV-N2-100-M24-AV

PÉS NIVELADORES

NV-N2-100-M24-AV- PÉ NIVELADOR ANTIVIBRAÇÃO BASE Ø100MM M24



Fixação ao solo
Ground mounting
Fijación al suelo



Código	A	B	C	D	F	G	R	CAPAC. CARGA
06614	20	100	124	100	19	79	M24x3,0 AÇO	1300 kgf



BAKELITSUL
DESDE 1999

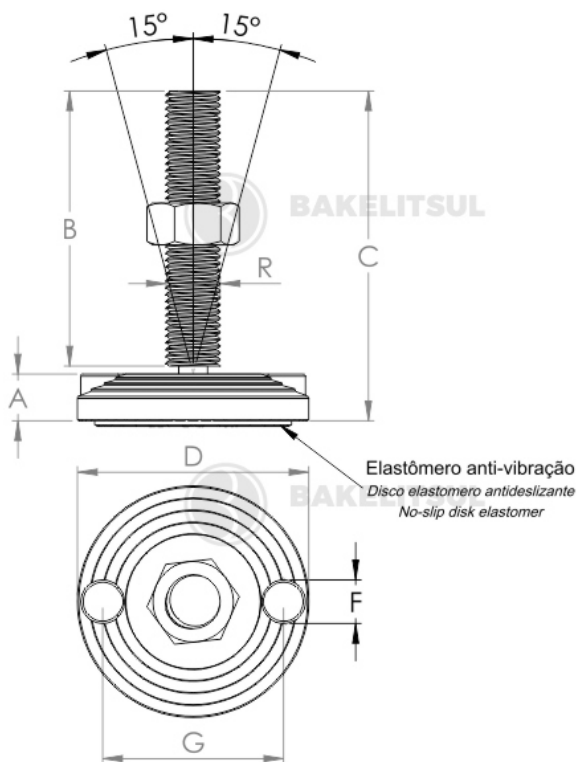
medidas em mm ou polegadas (*)

PÉ NIVELADOR BAKELITSUL

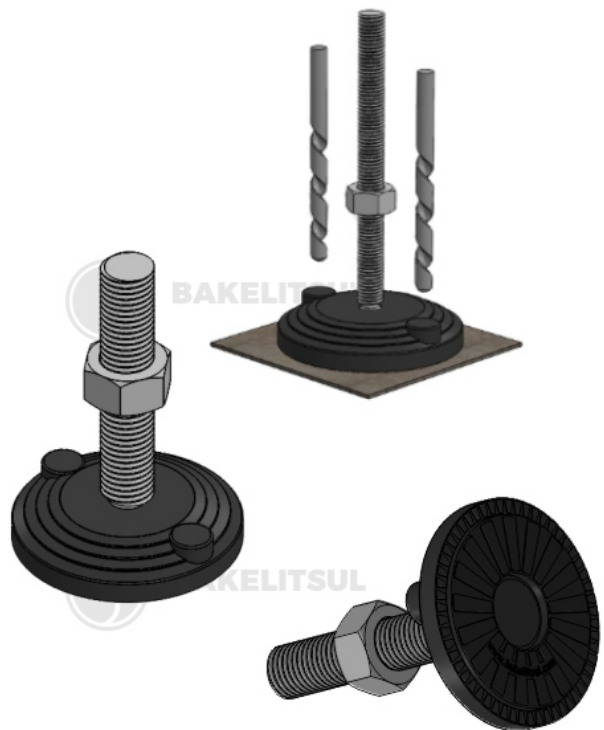
NV-N2-100-M24-AV

PÉS NIVELADORES

NV-N2-100-M24-AV- PÉ NIVELADOR ANTIVIBRAÇÃO BASE Ø100MM M24



Fixação ao solo
Ground mounting
Fijación al suelo



Código	A	B	C	D	F	G	R	CAPAC. CARGA
06615	20	120	144	100	19	79	M24x3,0 AÇO	1300 kgf



BAKELITSUL
DESDE 1999

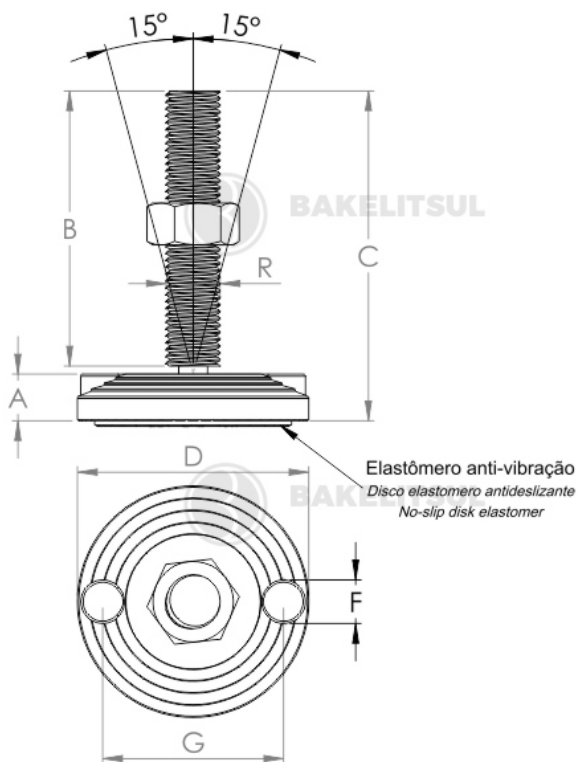
medidas em mm ou polegadas (*)

PÉ NIVELADOR BAKELITSUL

NV-N2-100-M24-AV

PÉS NIVELADORES

NV-N2-100-M24-AV- PÉ NIVELADOR ANTIVIBRAÇÃO BASE Ø100MM M24



Fixação ao solo
Ground mounting
Fijación al suelo



Código	A	B	C	D	F	G	R	CAPAC. CARGA
06616	20	140	164	100	19	79	M24x3,0 AÇO	1300 kgf



BAKELITSUL
DESDE 1999

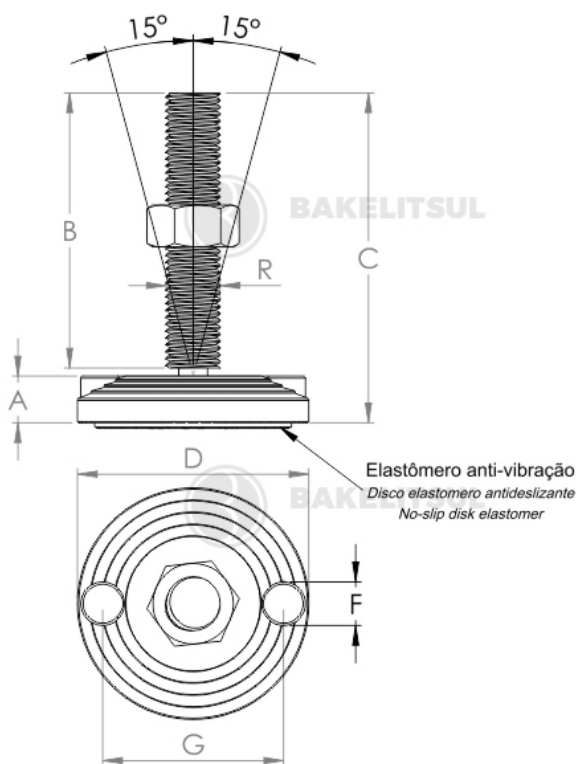
medidas em mm ou polegadas (*)

PÉ NIVELADOR BAKELITSUL

NV-N2-100-M24-AV

PÉS NIVELADORES

NV-N2-100-M24-AV- PÉ NIVELADOR ANTIVIBRAÇÃO BASE Ø100MM M24



Fixação ao solo
Ground mounting
Fijación al suelo



Código	A	B	C	D	F	G	R	CAPAC. CARGA
06617	20	160	184	100	19	79	M24x3,0 AÇO	1300 kgf



BAKELITSUL
DESDE 1999

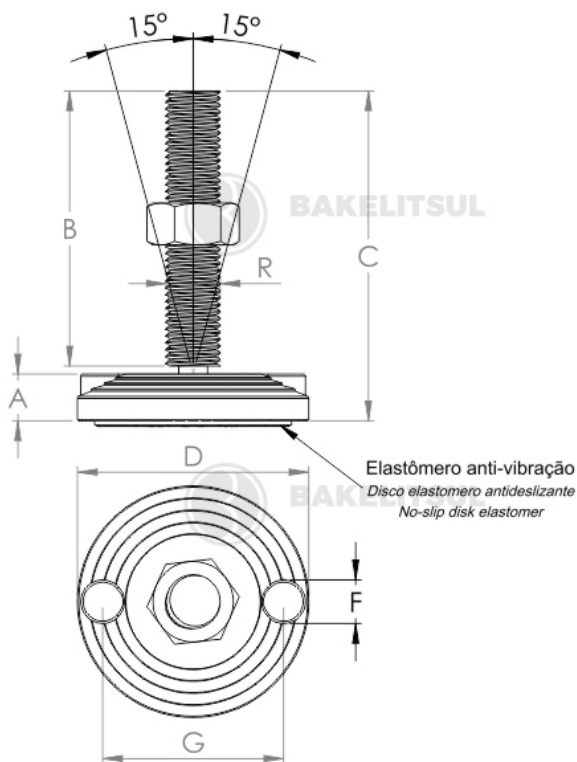
medidas em mm ou polegadas (*)

PÉ NIVELADOR BAKELITSUL

NV-N2-100-M24-AV

PÉS NIVELADORES

NV-N2-100-M24-AV- PÉ NIVELADOR ANTIVIBRAÇÃO BASE Ø100MM M24



Fixação ao solo
Ground mounting
Fijación al suelo



Código	A	B	C	D	F	G	R	CAPAC. CARGA
06618	20	173±2	204	100	19	79	M24x3,0 AÇO	1300 kgf



BAKELITSUL
DESDE 1999

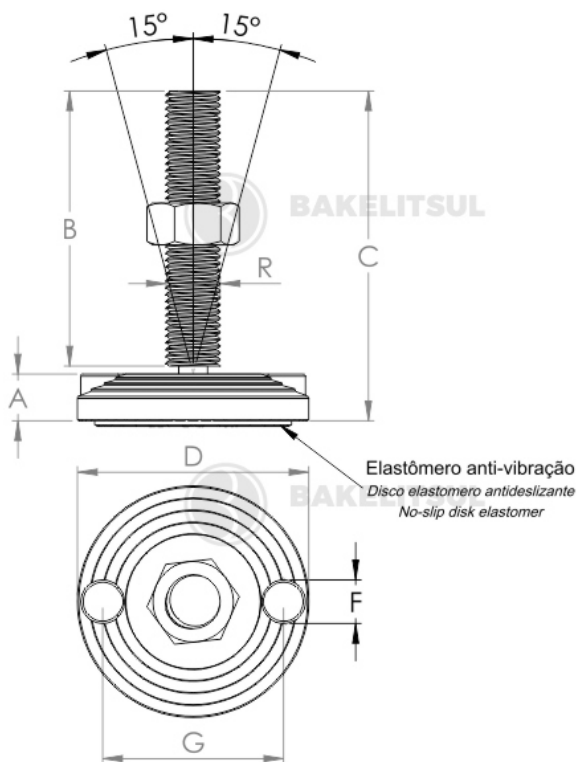
medidas em mm ou polegadas (*)

PÉ NIVELADOR BAKELITSUL

NV-N2-100-M24-AV

PÉS NIVELADORES

NV-N2-100-M24-AV- PÉ NIVELADOR ANTIVIBRAÇÃO BASE Ø100MM M24



Fixação ao solo
Ground mounting
Fijación al suelo



Código	A	B	C	D	F	G	R	CAPAC. CARGA
06619	20	200	224	100	19	79	M24x3,0 AÇO	1300 kgf



BAKELITSUL
DESDE 1999

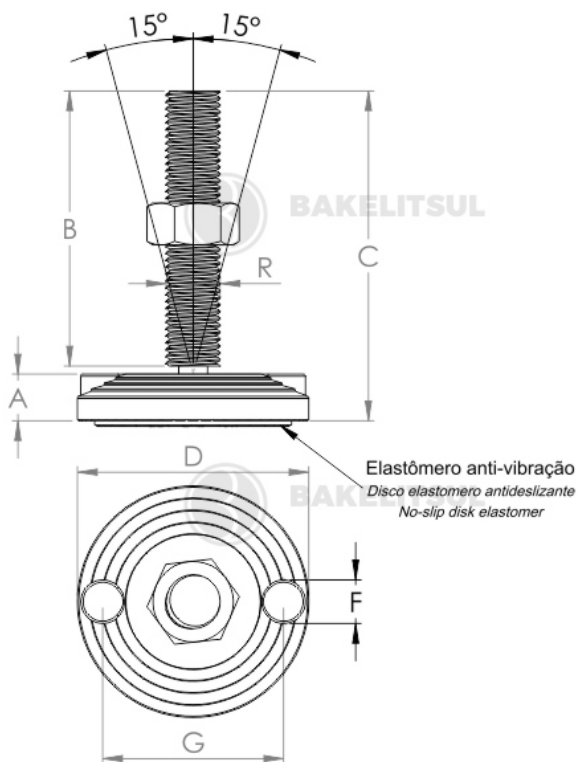
medidas em mm ou polegadas (*)

PÉ NIVELADOR BAKELITSUL

NV-N2-100-M24-AV

PÉS NIVELADORES

NV-N2-100-M24-AV- PÉ NIVELADOR ANTIVIBRAÇÃO BASE Ø100MM M24



Fixação ao solo
Ground mounting
Fijación al suelo



Código	A	B	C	D	F	G	R	CAPAC. CARGA
06620	20	220	244	100	19	79	M24x3,0 AÇO	1300 kgf



BAKELITSUL
DESDE 1999

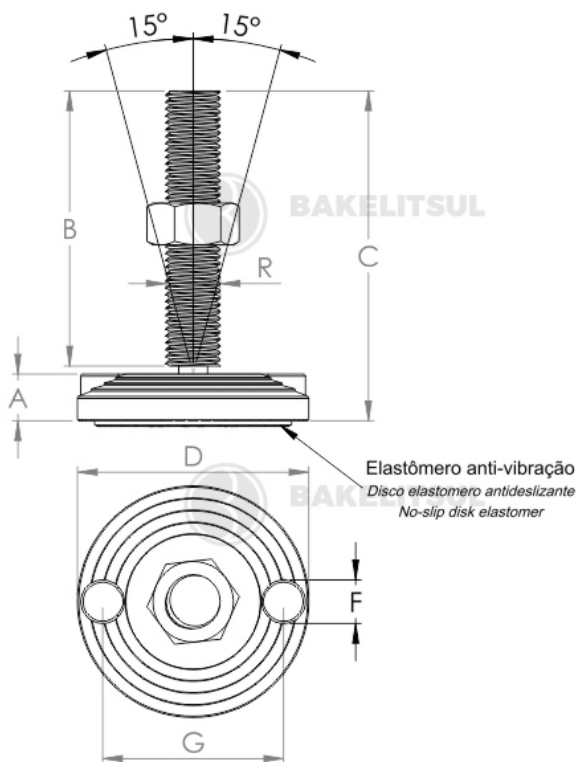
medidas em mm ou polegadas (*)

PÉ NIVELADOR BAKELITSUL

NV-N2-100-M24-AV

PÉS NIVELADORES

NV-N2-100-M24-AV- PÉ NIVELADOR ANTIVIBRAÇÃO BASE Ø100MM M24



Fixação ao solo
Ground mounting
Fijación al suelo



Código	A	B	C	D	F	G	R	CAPAC. CARGA
06621	20	240	264	100	19	79	M24x3,0 AÇO	1300 kgf



BAKELITSUL
DESDE 1999

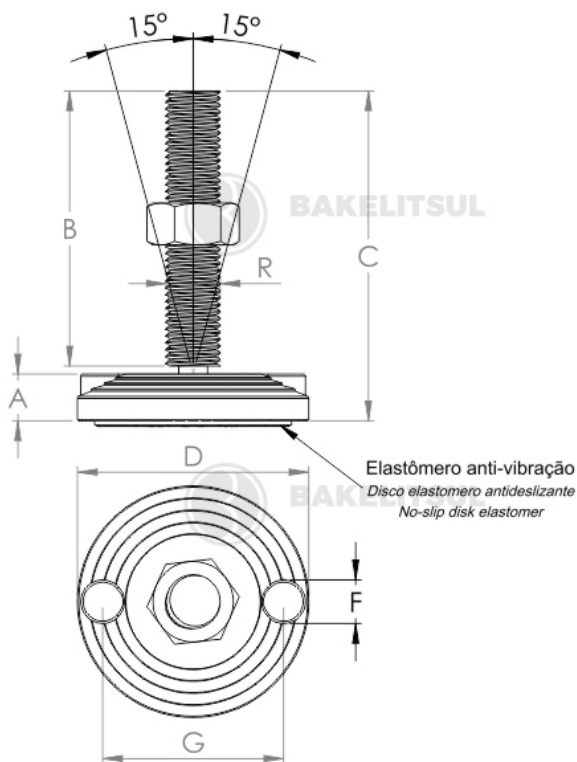
medidas em mm ou polegadas (*)

PÉ NIVELADOR BAKELITSUL

NV-N2-100-M24-AV

PÉS NIVELADORES

NV-N2-100-M24-AV- PÉ NIVELADOR ANTIVIBRAÇÃO BASE Ø100MM M24



Fixação ao solo
Ground mounting
Fijación al suelo



Código	A	B	C	D	F	G	R	CAPAC. CARGA
06622	20	260	284	100	19	79	M24x3,0 AÇO	1300 kgf



BAKELITSUL
DESDE 1999

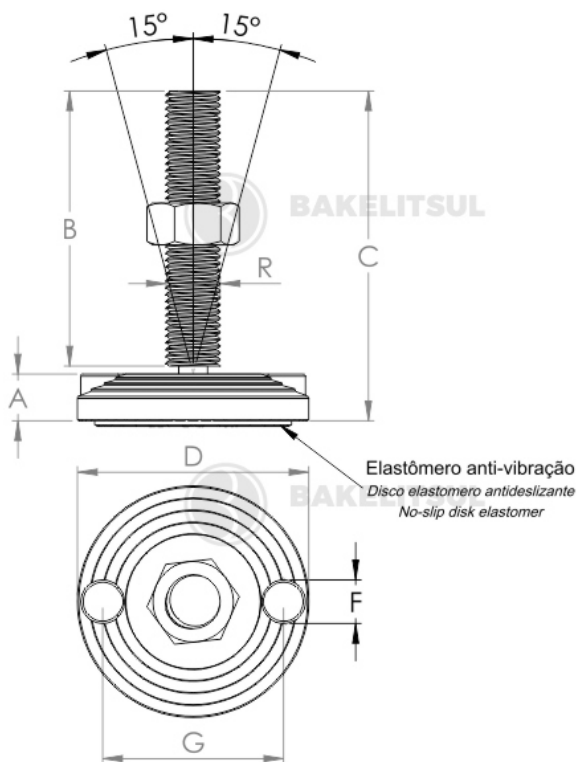
medidas em mm ou polegadas (*)

PÉ NIVELADOR BAKELITSUL

NV-N2-100-M24-AV

PÉS NIVELADORES

NV-N2-100-M24-AV- PÉ NIVELADOR ANTIVIBRAÇÃO BASE Ø100MM M24



Fixação ao solo
Ground mounting
Fijación al suelo



Código	A	B	C	D	F	G	R	CAPAC. CARGA
06650	20	100	124	100	19	79	M24x3,0 INOX	1300 kgf



BAKELITSUL
DESDE 1999

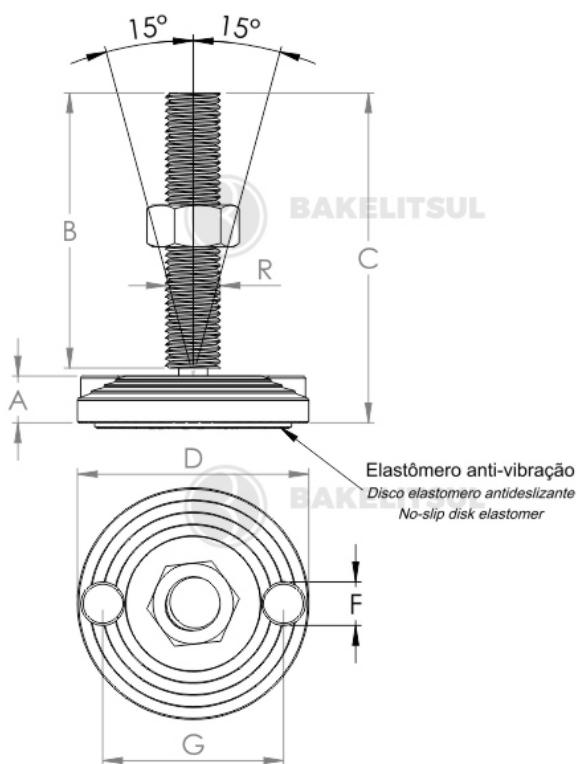
medidas em mm ou polegadas (*)

PÉ NIVELADOR BAKELITSUL

NV-N2-100-M24-AV

PÉS NIVELADORES

NV-N2-100-M24-AV- PÉ NIVELADOR ANTIVIBRAÇÃO BASE Ø100MM M24



Fixação ao solo
Ground mounting
Fijación al suelo



Código	A	B	C	D	F	G	R	CAPAC. CARGA
06651	20	120	144	100	19	79	M24x3,0 INOX	1300 kgf



BAKELITSUL
DESDE 1999

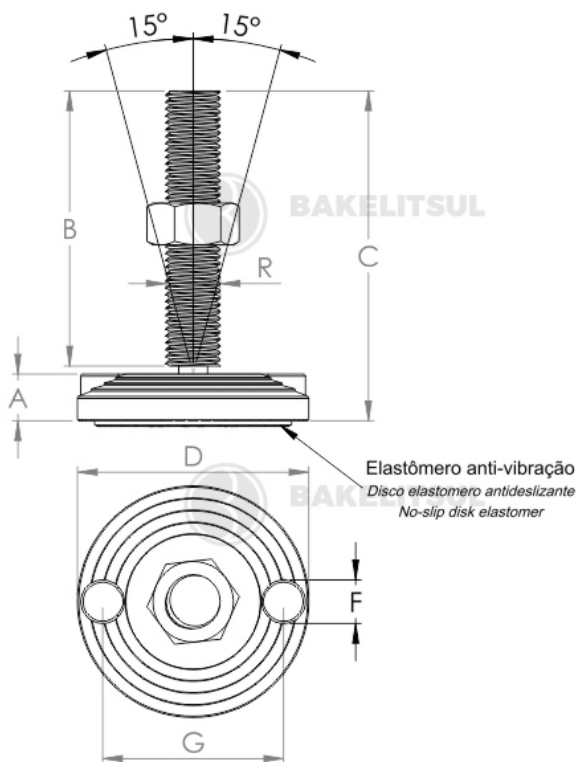
medidas em mm ou polegadas (*)

PÉ NIVELADOR BAKELITSUL

NV-N2-100-M24-AV

PÉS NIVELADORES

NV-N2-100-M24-AV- PÉ NIVELADOR ANTIVIBRAÇÃO BASE Ø100MM M24



Fixação ao solo
Ground mounting
Fijación al suelo



Código	A	B	C	D	F	G	R	CAPAC. CARGA
06652	20	140	164	100	19	79	M24x3,0 INOX	1300 kgf



BAKELITSUL
DESDE 1999

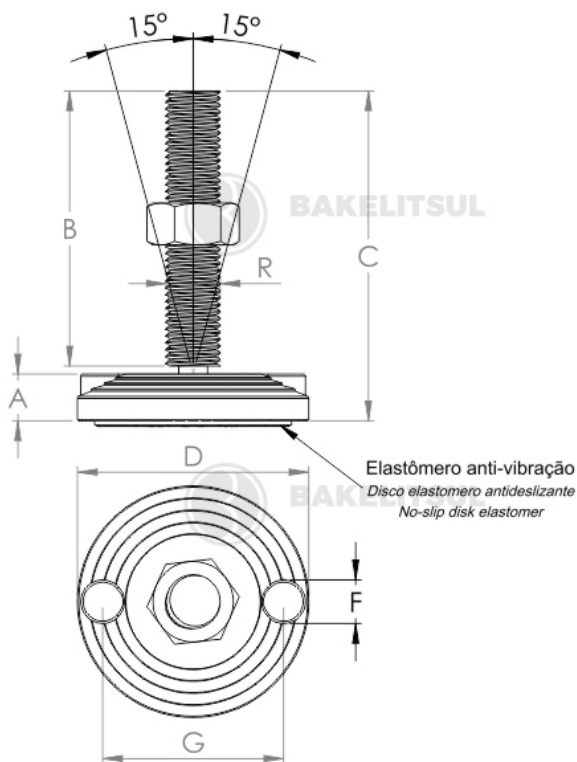
medidas em mm ou polegadas (*)

PÉ NIVELADOR BAKELITSUL

NV-N2-100-M24-AV

PÉS NIVELADORES

NV-N2-100-M24-AV- PÉ NIVELADOR ANTIVIBRAÇÃO BASE Ø100MM M24



Fixação ao solo
Ground mounting
Fijación al suelo



Código	A	B	C	D	F	G	R	CAPAC. CARGA
06653	20	160	184	100	19	79	M24x3,0 INOX	1300 kgf



BAKELITSUL
DESDE 1999

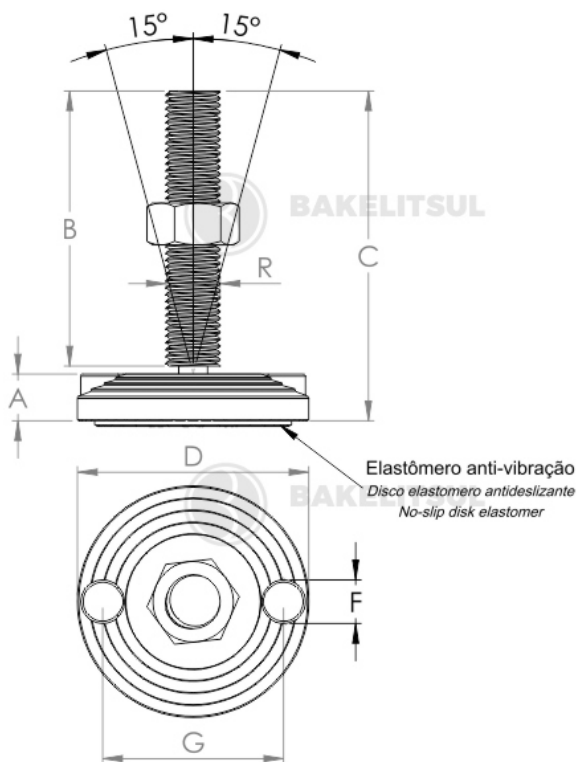
medidas em mm ou polegadas (*)

PÉ NIVELADOR BAKELITSUL

NV-N2-100-M24-AV

PÉS NIVELADORES

NV-N2-100-M24-AV- PÉ NIVELADOR ANTIVIBRAÇÃO BASE Ø100MM M24



Fixação ao solo
Ground mounting
Fijación al suelo



Código	A	B	C	D	F	G	R	CAPAC. CARGA
06654	20	173±2	204	100	19	79	M24x3,0 INOX	1300 kgf



BAKELITSUL
DESDE 1999

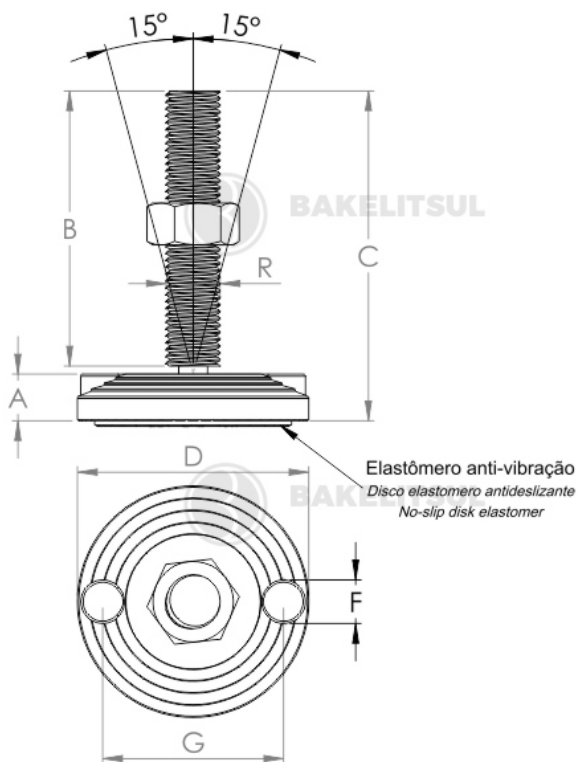
medidas em mm ou polegadas (*)

PÉ NIVELADOR BAKELITSUL

NV-N2-100-M24-AV

PÉS NIVELADORES

NV-N2-100-M24-AV- PÉ NIVELADOR ANTIVIBRAÇÃO BASE Ø100MM M24



Fixação ao solo
Ground mounting
Fijación al suelo



Código	A	B	C	D	F	G	R	CAPAC. CARGA
06655	20	200	224	100	19	79	M24x3,0 INOX	1300 kgf



BAKELITSUL
DESDE 1999

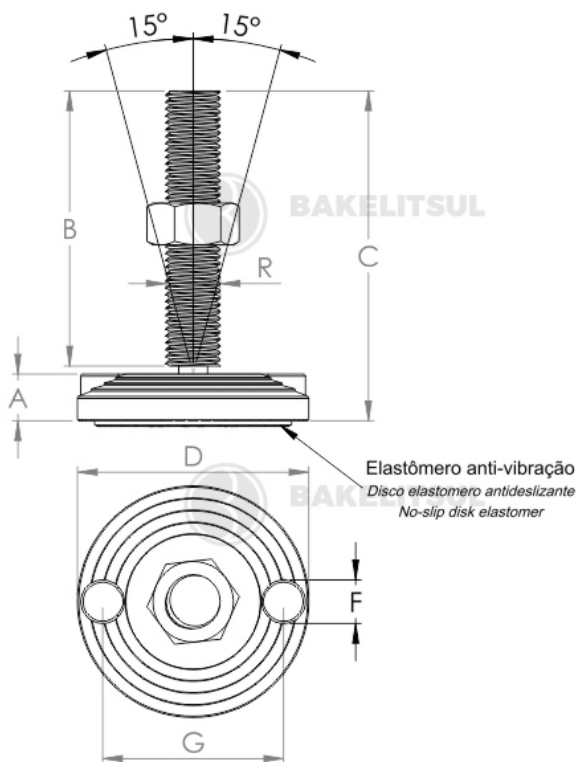
medidas em mm ou polegadas (*)

PÉ NIVELADOR BAKELITSUL

NV-N2-100-M24-AV

PÉS NIVELADORES

NV-N2-100-M24-AV- PÉ NIVELADOR ANTIVIBRAÇÃO BASE Ø100MM M24



Fixação ao solo
Ground mounting
Fijación al suelo



Código	A	B	C	D	F	G	R	CAPAC. CARGA
06656	20	220	244	100	19	79	M24x3,0 INOX	1300 kgf



BAKELITSUL
DESDE 1999

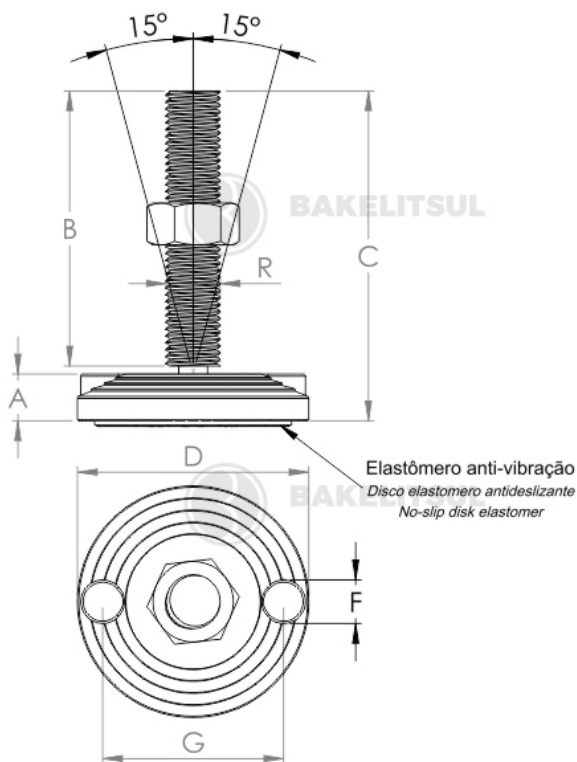
medidas em mm ou polegadas (*)

PÉ NIVELADOR BAKELITSUL

NV-N2-100-M24-AV

PÉS NIVELADORES

NV-N2-100-M24-AV- PÉ NIVELADOR ANTIVIBRAÇÃO BASE Ø100MM M24



Fixação ao solo
Ground mounting
Fijación al suelo



Código	A	B	C	D	F	G	R	CAPAC. CARGA
06657	20	240	264	100	19	79	M24x3,0 INOX	1300 kgf



BAKELITSUL
DESDE 1999

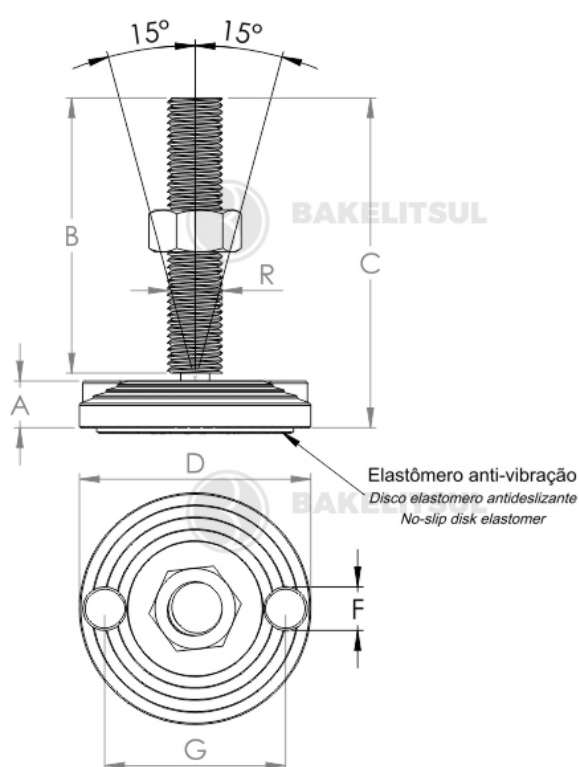
medidas em mm ou polegadas (*)

PÉ NIVELADOR BAKELITSUL

NV-N2-100-M24-AV

PÉS NIVELADORES

NV-N2-100-M24-AV- PÉ NIVELADOR ANTIVIBRAÇÃO BASE Ø100MM M24



Fixação ao solo
Ground mounting
Fijación al suelo



Código	A	B	C	D	F	G	R	CAPAC. CARGA
06658	20	260	284	100	19	79	M24x3,0 INOX	1300 kgf



BAKELITSUL
DESDE 1999

medidas em mm ou polegadas (*)

PÉ NIVELADOR BAKELITSUL

NV-N2-100-M24-AV

ACABAMENTO

Injetado em tecnopolimer(*) reforçado com 30% de fibra de vidro, acabamento superficial texturizado em preto. Rosca externa em aço baixo carbono (RAC) ou aço inoxidável AISI304 (RIN). Disco da base antivibração injetado em Elastomer Tecnopolimer (**)

FIXAÇÃO

Fixação através de rosca externa.

-Aço Baixo Carbono (RAC)

Rosca Métrica (MA): DIN 13 (ISO 965) - 6g

-Aço Inoxidável AISI 304 (RIN)

Rosca Métrica (MA): DIN 13 (ISO 965) - 6g

Aço inox austenítico, não magnético e não temperável

MATÉRIA-PRIMA

(*)Tecnopolimer é uma resina plástica injetada sob pressão. A sua forma molecular é $(C_3H_6)_x$. Principais propriedades: Elevada resistência química e a solventes; Alta resistência à fratura por flexão ou fadiga; Boa resistência ao impacto acima de 15 °C; Boa estabilidade térmica.

*****Material rígido, não é flexível*****

(**)Elastomer Tecnopolimer é um polímero (plástico) com características flexíveis, Excelente resistência aos raios UV, ozônio e ao envelhecimento por agentes atmosféricos, excelente resistência à fadiga, boa resistência a vários agentes químicos como bases, ácidos, álcoois, detergentes e soluções aquosas, alta memória elástica em um amplo intervalo de temperaturas, alto grau de isolamento térmico e elétrico,



BAKELITSUL
DESDE 1999

NV-N2-100-M24-AV

USO

Pés niveladores são colocados na base de máquinas, equipamentos ou móveis e servem para nivelar ou simplesmente evitar que fiquem em contato com o piso. O pino roscado move-se em todas as direções permitindo que seja colocado em pisos com desnível. As medidas apresentadas na tabela referem-se aos itens padrão. Outras cores podem ser consultadas com nosso atendimento.



BAKELITSUL
DESDE 1999