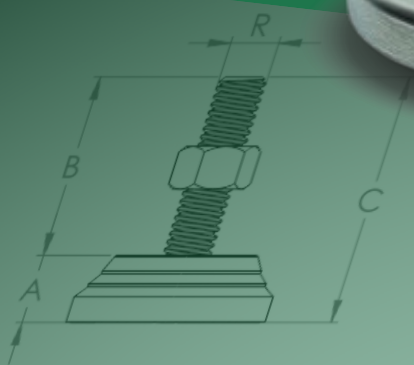




**BAKELITSUL**  
DESDE 1999



**ROSCA EXTERNA**

Rosca externa conforme normas abaixo:

- Aço inoxidável (RAC)

Rosca métrica

Rosca UNF (US)

- Aço inoxidável

Rosca métrica

Rosca UNF (US)

Rosca Métrica (M)

Aço inox austenítico magnético e não tem



**ATÉRIA-PRIMA**

Elastômero (plástico) com características flexíveis, cuja fase plástica gerada pelo oxigênio e ao envelhecimento por agentes atmosféricos, ácidos, alcalinos, solventes orgânicos e temperaturas elevadas.

**USO**

Pés niveladores são utilizados em máquinas, equipamentos ou móveis e servem para nivelar o piso. Simplesmente evitar que o equipamento danifique o piso. Outras cores podem ser consultadas com nosso departamento de vendas.

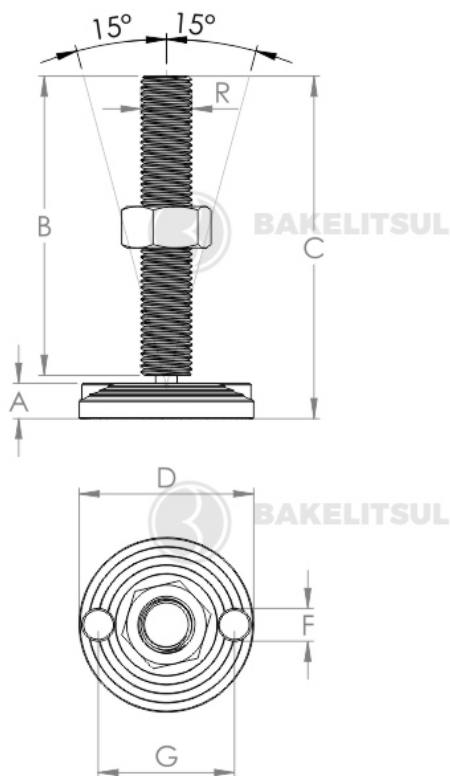
CATÁLOGO DE PRODUTOS  
**NIVELADORES**

[www.BAKELITSUL.COM.BR](http://www.BAKELITSUL.COM.BR)

# NV-N2-100-M30

PÉS NIVELADORES

## NV-N2-100-M30- PÉ NIVELADOR BASE Ø100MM M30



Código	A	B	C	D	F	G	R	CAPAC. CARGA
12860	20	100	127	100	19	79	M30x3,5 AÇO	1500 kgf



**BAKELITSUL**  
DESDE 1999

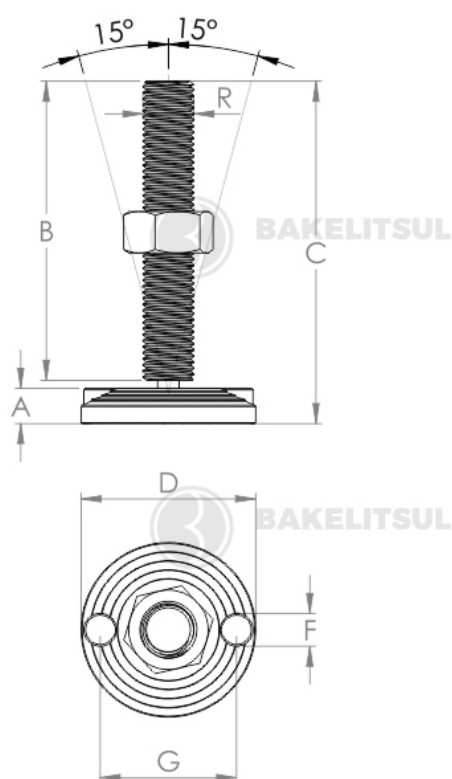
medidas em mm ou polegadas (\*)

PÉ NIVELADOR BAKELITSUL

# NV-N2-100-M30

PÉS NIVELADORES

## NV-N2-100-M30- PÉ NIVELADOR BASE Ø100MM M30



Código	A	B	C	D	F	G	R	CAPAC. CARGA
12861	20	120	147	100	19	79	M30x3,5 AÇO	1500 kgf



**BAKELITSUL**  
DESDE 1999

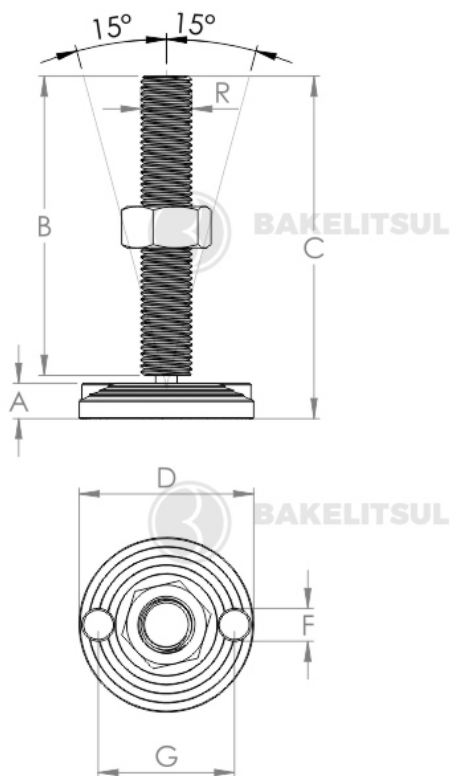
medidas em mm ou polegadas (\*)

PÉ NIVELADOR BAKELITSUL

# NV-N2-100-M30

PÉS NIVELADORES

## NV-N2-100-M30- PÉ NIVELADOR BASE Ø100MM M30



Código	A	B	C	D	F	G	R	CAPAC. CARGA
12862	20	140	167	100	19	79	M30x3,5 AÇO	1500 kgf



**BAKELITSUL**  
DESDE 1999

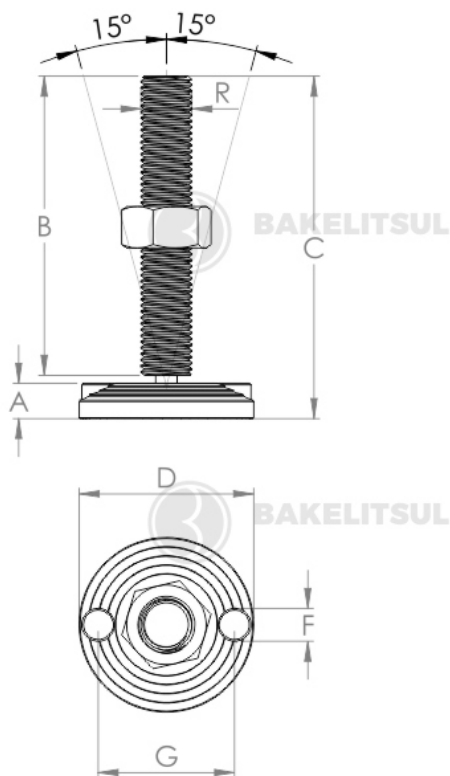
medidas em mm ou polegadas (\*)

PÉ NIVELADOR BAKELITSUL

# NV-N2-100-M30

PÉS NIVELADORES

## NV-N2-100-M30- PÉ NIVELADOR BASE Ø100MM M30



Fixação ao solo  
Ground mounting  
Fijación al suelo

Código	A	B	C	D	F	G	R	CAPAC. CARGA
12863	20	160	187	100	19	79	M30x3,5 AÇO	1500 kgf



**BAKELITSUL**  
DESDE 1999

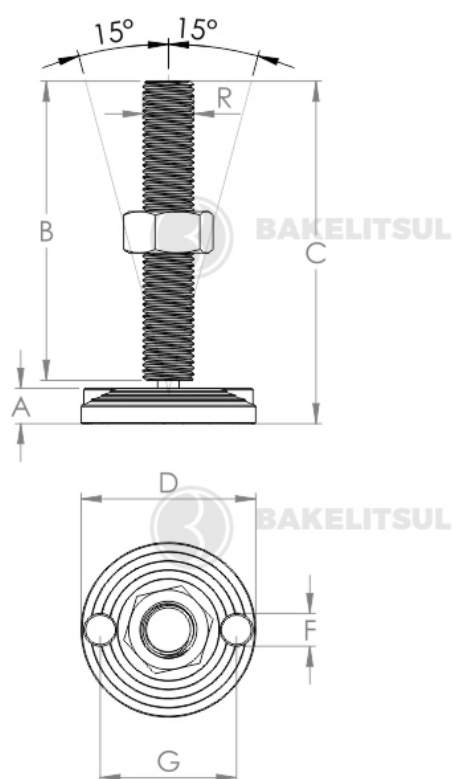
medidas em mm ou polegadas (\*)

PÉ NIVELADOR BAKELITSUL

# NV-N2-100-M30

PÉS NIVELADORES

## NV-N2-100-M30- PÉ NIVELADOR BASE Ø100MM M30



Código	A	B	C	D	F	G	R	CAPAC. CARGA
12864	20	173±2	200	100	19	79	M30x3,5 AÇO	1500 kgf



**BAKELITSUL**  
DESDE 1999

medidas em mm ou polegadas (\*)

PÉ NIVELADOR BAKELITSUL

# NV-N2-100-M30

### ACABAMENTO

Injetado em tecnopolimer(\*) reforçado com 30% de fibra de vidro, acabamento superficial texturizado em preto. Rosca externa em aço baixo carbono (RAC) ou aço inoxidável AISI304 (RIN)

### FIXAÇÃO

Fixação através de rosca externa.

-Aço Baixo Carbono (RAC)

Rosca Métrica (MA): DIN 13 (ISO 965) - 6g

-Aço Inoxidável AISI 304 (RIN)

Rosca Métrica (MA): DIN 13 (ISO 965) - 6g

Aço inox austenítico, não magnético e não temperável

### MATÉRIA-PRIMA

(\*)Tecnopolimer é uma resina plástica injetada sob pressão. A sua forma molecular é (C3H6)x. Principais propriedades: Elevada resistência química e a solventes; Alta resistência à fratura por flexão ou fadiga; Boa resistência ao impacto acima de 15 °C; Boa estabilidade térmica.

\*\*\*\*\*Material rígido, não é flexível\*\*\*\*\*

### USO

Pés niveladores são colocados na base de máquinas, equipamentos ou móveis e servem para nivelar ou simplesmente evitar que fiquem em contato com o piso. O pino roscado move-se em todas as direções permitindo que seja colocado em pisos com desnível. As medidas apresentadas na tabela referem-se aos itens padrão. Outras cores podem ser consultadas com nosso atendimento.



**BAKELITSUL**  
DESDE 1999