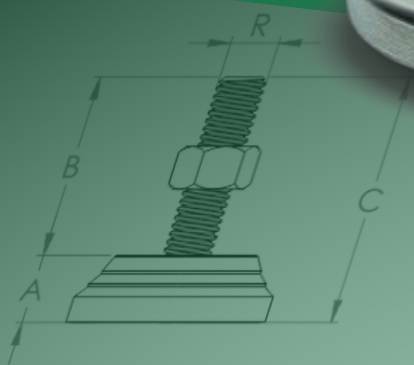




BAKELITSUL
DESDE 1999



ROSCA EXTERNA

Rosca externa conforme normas abaixo:

- Aço inoxidável (RAC)

Rosca UNF - 2A

Rosca UNF - 2A

Rosca BAKELITSUL - 965) - 6g

- Aço inoxidável

Rosca UNF - 2A

Rosca Métrica (M) - 13 (ISO 965) - 6g

Aço inox austenítico magnético e não tem



ATÉRIA-PRIMA

Elastômero (plástico) com características flexíveis, cuja fase plástica gerada pelo oxigênio e ao envelhecimento por agentes atmosféricos, ácidos, alcalinos, solventes orgânicos e temperaturas elevadas.



CATÁLOGO DE PRODUTOS
NIVELADORES

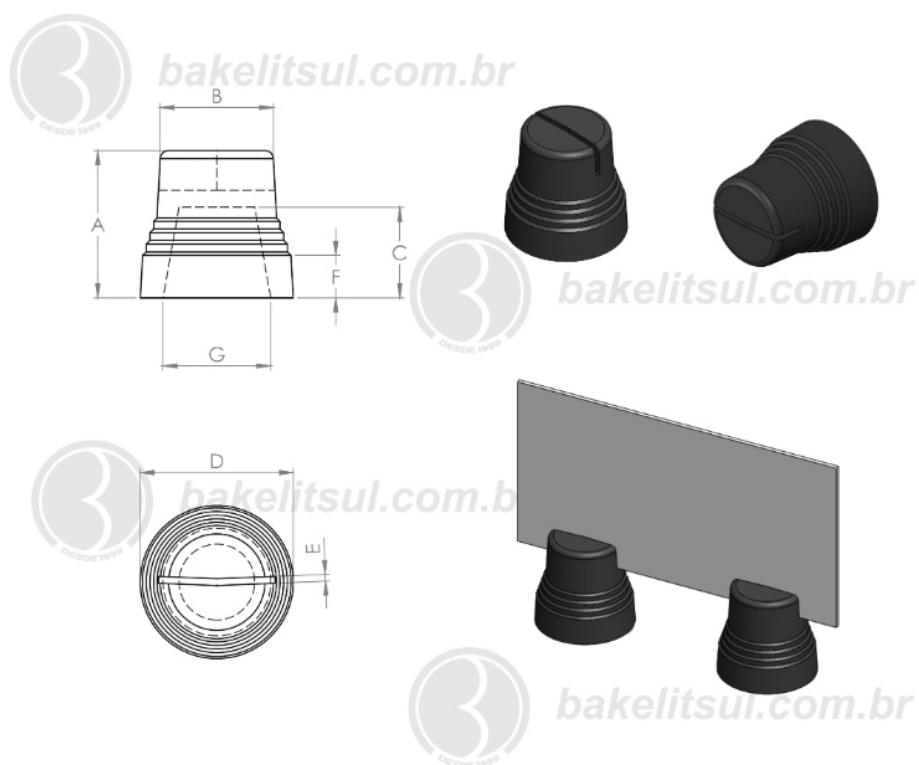
BAKELITSUL.COM.BR

USO

Pés niveladores são utilizados em máquinas, equipamentos ou móveis e servem para nivelar o piso simplesmente evitar que o equipamento danifique o piso. Outras cores podem ser consultadas com o departamento de vendas.

PÉS NIVELADORES

NV-R3- PÉ SAPATA DE ENCAIXE PARA BASE DE CHAPAS DE AÇO



Código	A	B	C	D	E	F	G	CAPAC. CARCA
12090	26	20	16	27	1,2	7,5	19	80Kgf



BAKELITSUL
DESDE 1999

PRODUTOS / PÉS NIVELADORES /
NV-R3- PÉ SAPATA DE ENCAIXE PARA BASE DE CHAPAS DE AÇO

Medidas em milímetros (mm) e/ou fração de polegadas.
Bakelitsul é marca registrada de Polímeros do Sul Comercial Ltda.
Alterações de projetos e/ou descontinuidade de produtos podem ocorrer sem aviso prévio.
Este catálogo não deve ser reproduzido em parte ou integral sem autorização e/ou citação da fonte.
Imagens deste catálogo e de nosso site são meramente ilustrativas, podendo haver variações com produtos reais.

BAKELITSUL.COM.BR

ACABAMENTO

Injetado em tecnopolimer(*) reforçado com 30% de fibra de vidro, acabamento superficial texturizado em preto.

FIXAÇÃO

Fixação através de encaixe por pressão com a chapa de aço na posição vertical.

MATÉRIA-PRIMA

(*)Tecnopolimer é uma resina plástica injetada sob pressão. A sua forma molecular é $(C_3H_6)_x$. Principais propriedades: Elevada resistência química e a solventes; Alta resistência à fratura por flexão ou fadiga; Boa resistência ao impacto acima de 15 °C; Boa estabilidade térmica.

*****Material rígido, não é flexível*****

USO

Utilizado em equipamentos fabricados em chapa de aço de espessura máxima 1,2mm. Não há necessidade de furação, rebites ou parafusos. A peça é simplesmente encaixada sob pressão com a chapa na posição vertical.



BAKELITSUL
DESDE 1999