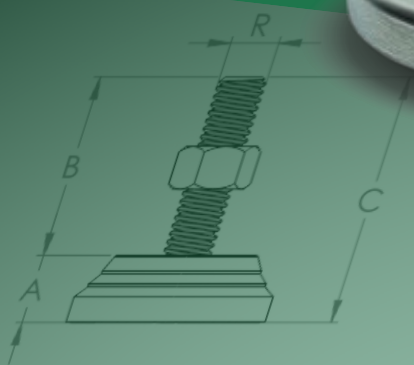




BAKELITSUL
DESDE 1999



ROSCA EXTERNA

Rosca externa conforme normas abaixo:

- Aço inoxidável (RAC)

- Rosca métrica

- Rosca UNF

Rosca BAKELITSUL (Aço 304) - 965) - 6g

- Aço inoxidável

Rosca métrica

Rosca UNF - 2A

Rosca Métrica (M) - V 13 (ISO 965) - 6g

Aço inox austenítico, não magnético e não tóxico



ATÉRIA-PRIMA

Elastômero (plástico) com características flexíveis, cuja fase plástica gerada pelo oxigênio e ao envelhecimento por agentes atmosféricos, ácidos, alcalinos, solventes orgânicos, etc. É UM MATERIAL ELÁSTICO.



CATÁLOGO DE PRODUTOS
NIVELADORES

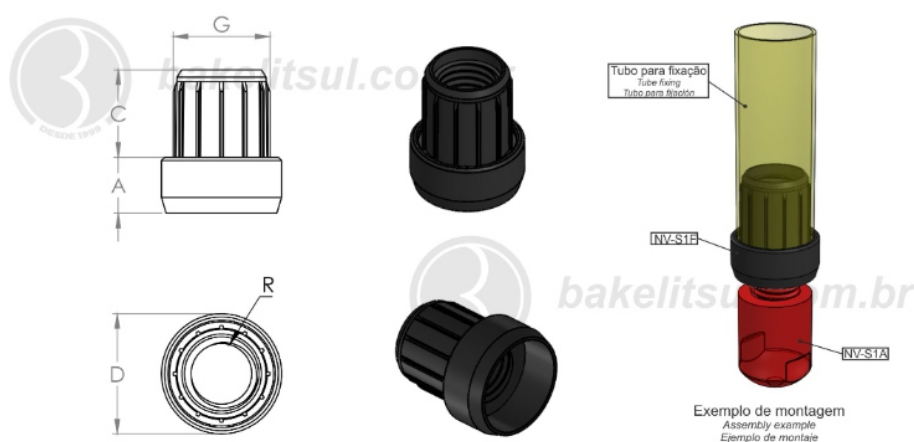
www.BAKELITSUL.COM.BR

USO

Pés niveladores são utilizados em máquinas, equipamentos ou móveis e servem para nivelar o mesmo com o piso. Outras cores podem ser consultadas com nosso departamento de vendas.

PÉS NIVELADORES

NV-S1F- BUCHA REDONDA COM ROSCA INTERNA



Possibilidades de bases niveladoras para o item NV-S1-F

Possibility of leveling to the part NV-S1-F

Possibilidades de pies niveladores para el NV-S1-F



Base reta ponta esférica
Flat base spherical tip
Base recta punta esférica

Base reta ponta plana
Flat base flat tip
Base recta punta plana

Base elipse
Ellipse base
Base elipse

Base redonda
Round base
Base redonda

Código	A	C	D	G	R	CAPAC. CARGA
04304	18	29	38	1.1/4	7/8" BSW	200Kgf

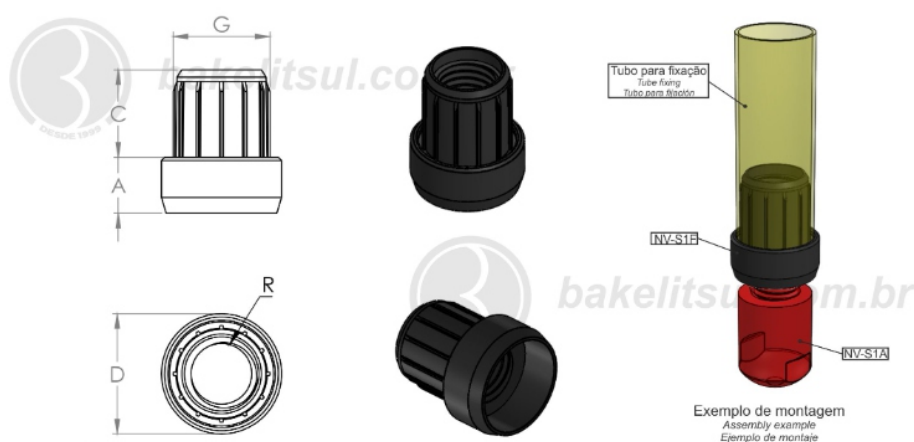


BAKELITSUL
DESDE 1999

PRODUTOS / PÉS NIVELADORES /
NV-S1F- BUCHA REDONDA COM ROSCA INTERNA

PÉS NIVELADORES

NV-S1F- BUCHA REDONDA COM ROSCA INTERNA



Possibilidades de bases niveladoras para o item NV-S1-F

Possibility of leveling to the part NV-S1-F

Possibilidades de pies niveladores para el NV-S1-F



Base reta ponta esférica
Flat base spherical tip
Base recta punta esférica

Base reta ponta plana
Flat base flat tip
Base recta punta plana

Base elipse
Ellipse base
Base elipse

Base redonda
Round base
Base redonda

Código	A	C	D	G	R	CAPAC. CARGA
04305	17	33	38	1.1/2	7/8" BSW	250Kgf

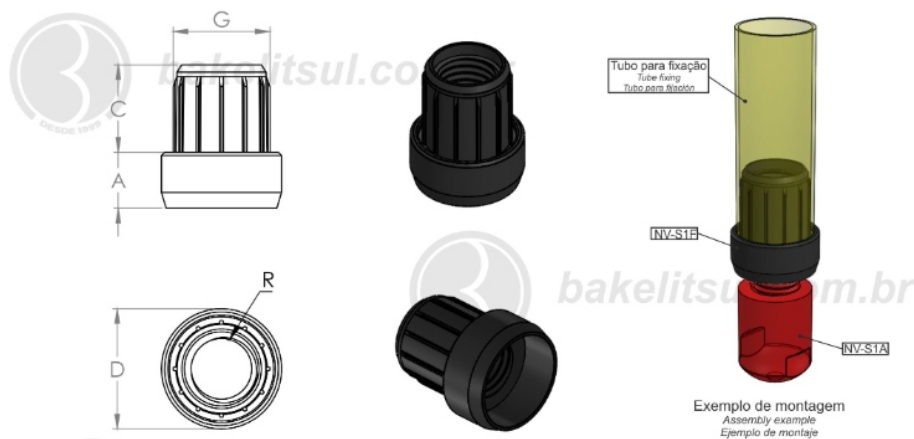


BAKELITSUL
DESDE 1999

PRODUTOS / PÉS NIVELADORES /
NV-S1F- BUCHA REDONDA COM ROSCA INTERNA

PÉS NIVELADORES

NV-S1F- BUCHA REDONDA COM ROSCA INTERNA



Possibilidades de bases niveladoras para o item NV-S1-F

Possibility of leveling to the part NV-S1-F

Possibilidades de pies niveladores para el NV-S1-F



Base reta ponta esférica
Flat base spherical tip
Base recta punta esférica

Base reta ponta plana
Flat base flat tip
Base recta punta plana

Base elipse
Ellipse base
Base elipse

Base redonda
Round base
Base redonda

Código	A	C	D	G	R	CAPAC. CARGA
04306	21	30	51	2"	7/8" BSW	300Kgf

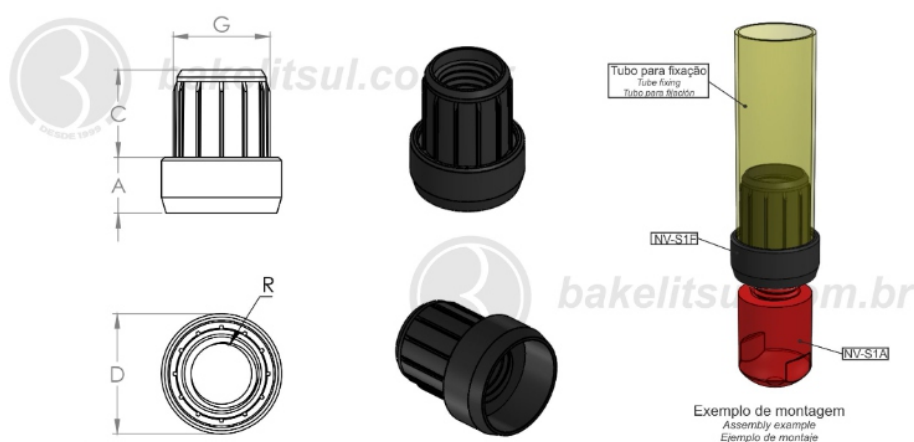


BAKELITSUL
DESDE 1999

PRODUTOS / PÉS NIVELADORES /
NV-S1F- BUCHA REDONDA COM ROSCA INTERNA

PÉS NIVELADORES

NV-S1F- BUCHA REDONDA COM ROSCA INTERNA



Possibilidades de bases niveladoras para o item NV-S1-F

Possibility of leveling to the part NV-S1-F

Possibilidades de pies niveladores para el NV-S1-F



Base reta ponta esférica
Flat base spherical tip
Base recta punta esférica

Base reta ponta plana
Flat base flat tip
Base recta punta plana

Base elipse
Ellipse base
Base elipse

Base redonda
Round base
Base redonda

Código	A	C	D	Código	G	R	CAPAC. CARGA
12206	15	20	30		1"	3/4" BSW	150Kgf

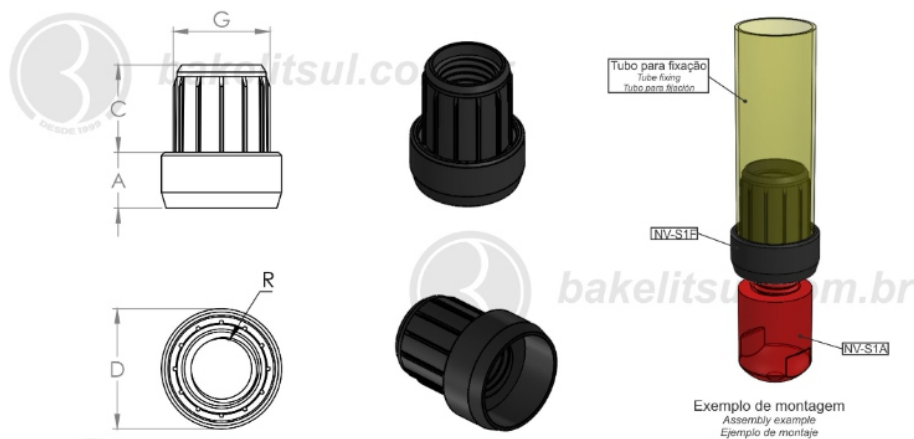


BAKELITSUL
DESDE 1999

PRODUTOS / PÉS NIVELADORES /
NV-S1F- BUCHA REDONDA COM ROSCA INTERNA

PÉS NIVELADORES

NV-S1F- BUCHA REDONDA COM ROSCA INTERNA



Possibilidades de bases niveladoras para o item NV-S1-F

Possibility of leveling to the part NV-S1-F

Possibilidades de pies niveladores para el NV-S1-F



Base reta ponta esférica
Flat base spherical tip
Base recta punta esférica

Base reta ponta plana
Flat base flat tip
Base recta punta plana

Base elipse
Ellipse base
Base elipse

Base redonda
Round base
Base redonda

Código	A	C	D	G	R	CAPAC. CARGA
12207	22	30	52	2"	1" BSW	300Kgf

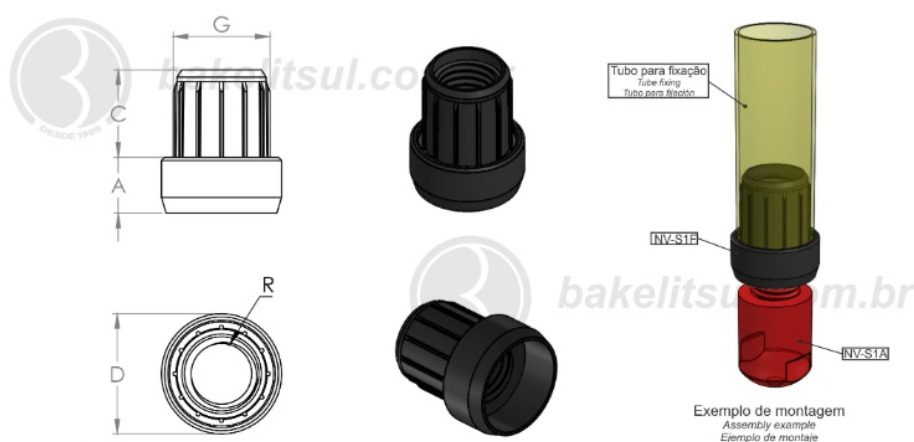


BAKELITSUL
DESDE 1999

PRODUTOS / PÉS NIVELADORES /
NV-S1F- BUCHA REDONDA COM ROSCA INTERNA

PÉS NIVELADORES

NV-S1F- BUCHA REDONDA COM ROSCA INTERNA



Possibilidades de bases niveladoras para o item NV-S1-F

Possibility of leveling to the part NV-S1-F

Possibilidades de pies niveladores para el NV-S1-F



Base reta ponta esférica
Flat base spherical tip
Base recta punta esférica

Base reta ponta plana
Flat base flat tip
Base recta punta plana

Base elipse
Ellipse base
Base elipse

Base redonda
Round base
Base redonda

Código	A	C	D	G	R	CAPAC. CARGA
12208	25	39	68	2 1/2"	1 1/2" BSW	400KgF



BAKELITSUL
DESDE 1999

PRODUTOS / PÉS NIVELADORES /
NV-S1F- BUCHA REDONDA COM ROSCA INTERNA

ACABAMENTO

Injetado em tecnopolimer(*) reforçado com 30% de fibra de vidro, acabamento superficial texturizado em preto.

FIXAÇÃO

Fixação através de rosca.

MATÉRIA-PRIMA

(*)Tecnopolimer é uma resina plástica injetada sob pressão. A sua forma molecular é $(C_3H_6)_x$. Principais propriedades: Elevada resistência química e a solventes; Alta resistência à fratura por flexão ou fadiga; Boa resistência ao impacto acima de 15 °C; Boa estabilidade térmica.

*****Material rígido, não é flexível*****

USO

Pés niveladores base para cozinhas industriais, utilizados em tubos redondos e quadrados. Para montar os conjuntos basta escolher o tipo de base e o tipo de ponteira (quadrada, redonda ou flange).



BAKELITSUL
DESDE 1999