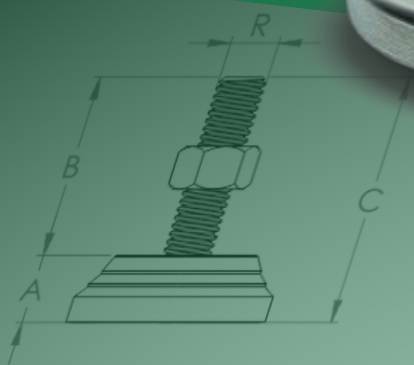




BAKELITSUL
DESDE 1999



ROSCA EXTERNA

Rosca externa conforme normas abaixo:

- Aço inoxidável (RAC)

Rosca métrica

Rosca UNF (US)

- Aço inoxidável

Rosca métrica

Rosca UNF (US)

Rosca Métrica (M)

Aço inox austenítico

É UM MATERIAL

ELASTÔMERO

É UM MATERIAL

É UM MATERIAL

É UM MATERIAL

É UM MATERIAL

É UM MATERIAL

É UM MATERIAL

É UM MATERIAL

É UM MATERIAL

É UM MATERIAL

É UM MATERIAL

CATÁLOGO DE PRODUTOS
NIVELADORES

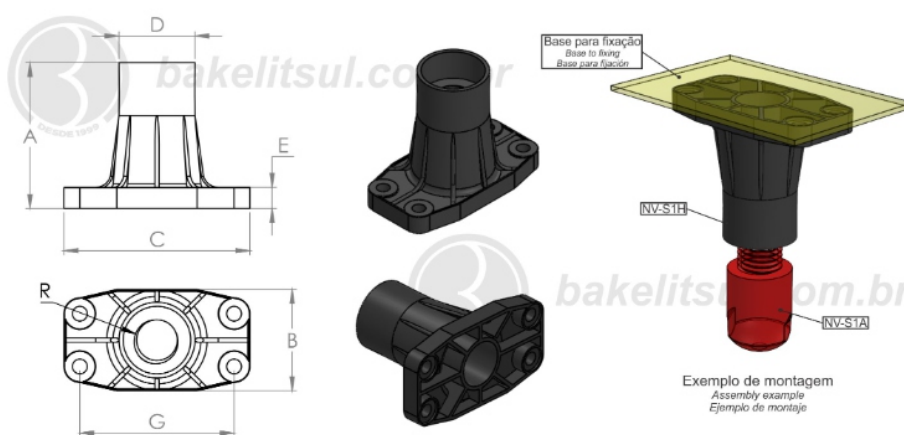
BAKELITSUL.COM.BR

USO

Pés niveladores são utilizados em máquinas, equipamentos ou móveis e servem para nivelar simplesmente evitar que inquadramentos com o piso. Outras cores podem ser consultadas com no departamento de vendas.

PÉS NIVELADORES

NV-S1H- FLANGE RETANGULAR COM ROSCA INTERNA



Possibilidades de bases niveladoras para o item NV-S1-H

Possibility of leveling to the part NV-S1-H

Possibilidades de pies niveladores para el NV-S1-H



Base reta ponta esférica
Flat base spherical tip
Base recta punta esférica

Base reta ponta plana
Flat base flat tip
Base recta punta plana

Base elipse
Ellipse base
Base elipse

Base redonda
Round base
Base redonda

Código	A	B	C	D	E	F	G	R	CAPAC. CARGA
04308	68	48	90	36	9	25	73	7/8" BSW	250Kgf



BAKELITSUL
DESDE 1999

PRODUTOS / PÉS NIVELADORES /
NV-S1H- FLANGE RETANGULAR COM ROSCA INTERNA

ACABAMENTO

Injetado em tecnopolimer(*) reforçado com 30% de fibra de vidro, acabamento superficial texturizado em preto.

FIXAÇÃO

Fixação através de rosca.

MATÉRIA-PRIMA

(*)Tecnopolimer é uma resina plástica injetada sob pressão. A sua forma molecular é $(C_3H_6)_x$. Principais propriedades: Elevada resistência química e a solventes; Alta resistência à fratura por flexão ou fadiga; Boa resistência ao impacto acima de 15 °C; Boa estabilidade térmica.

*****Material rígido, não é flexível*****

USO

Flange sobreposta quadrada para niveladores NV-S1A/ NV-S1B / NV.-S1C / NV-S1D.



BAKELITSUL
DESDE 1999