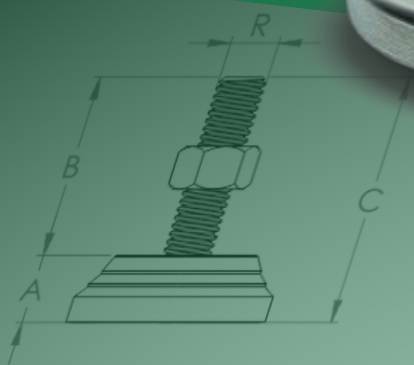




BAKELITSUL
DESDE 1999



ROSCA EXTERNA

Rosca externa conforme normas abaixo:

- Aço inoxidável (RAC)

Rosca métrica

Rosca UNF

Rosca BAKELITSUL (Aço 304) - 965) - 6g

- Aço inoxidável

Rosca métrica

Rosca UNF

Rosca Métrica (M) - V 13 (ISO 965) - 6g

Aço inox austenítico, não magnético e não tóxico



MATERIA-PRIMA

Elastômero (plástico) com características flexíveis, cuja fase plástica gerada pelo Etileno-Butileno-Estireno e a fase plástica gerada pelo poliolefinas, excelente resistência ao ozônio e ao envelhecimento por agentes atmosféricos, resistentes a vários tipos de ácidos, excelente resistência térmica e a lavagem com detergentes. É UM MATERIAL ELÁSTICO.



CATÁLOGO DE PRODUTOS
NIVELADORES

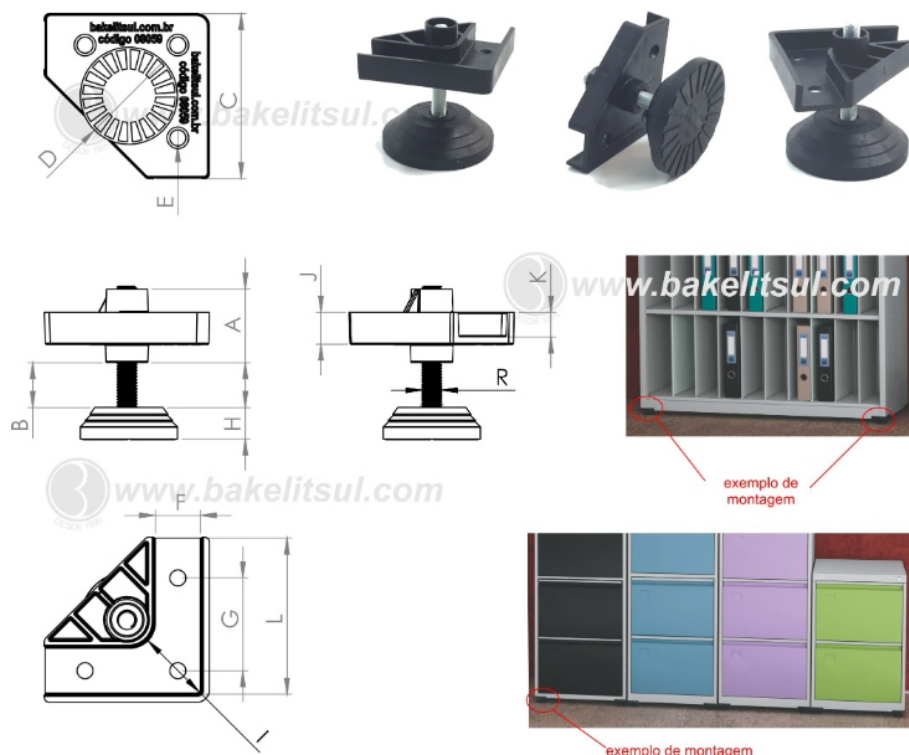
www.BAKELITSUL.COM.BR

USO

Pés niveladores são utilizados em máquinas, equipamentos ou móveis e servem para nivelar simplesmente evitar que inquebrado com o piso. Outras cores podem ser consultadas com no departamento de vendas.

PÉS NIVELADORES

NV-SAC- PÉ NIVELADOR C/BASE P/ ARMÁRIOS DE AÇO



Código	A	B	C	D	E	F	G	H	I	J	K	L	R	CAPAC. CARGA
11111	29,7	25	66,5	40	6,5	18,5	37,5	13	30	13	10	62	1/4 UNC rosca aço	100Kgf



BAKELITSUL
DESDE 1999

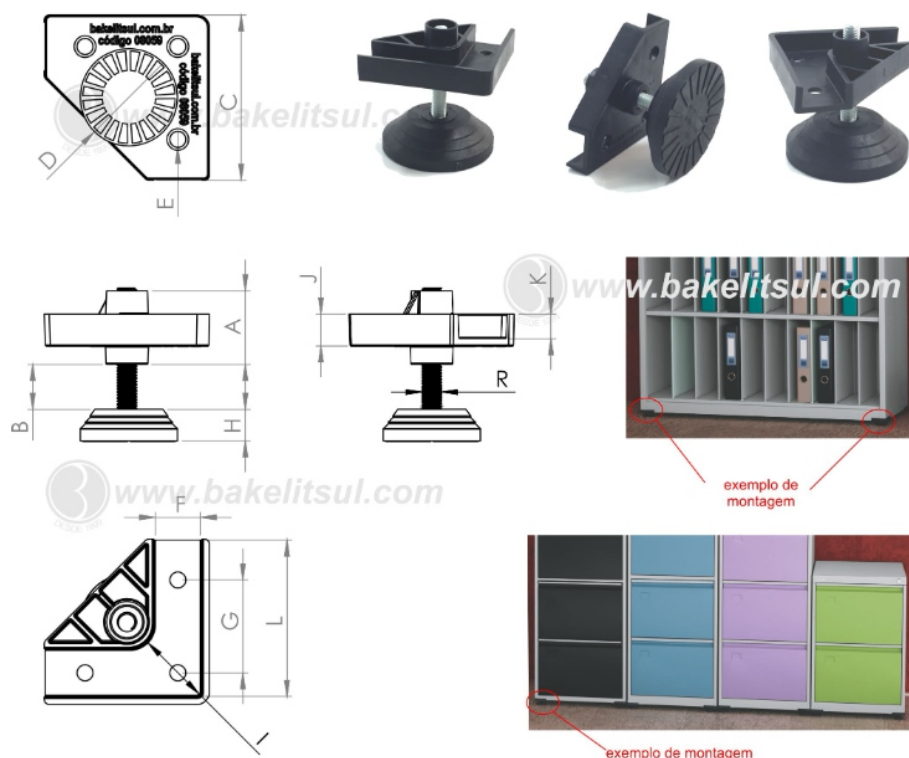
PRODUTOS / PÉS NIVELADORES /
NV-SAC- PÉ NIVELADOR C/BASE P/ ARMÁRIOS DE AÇO

Medidas em milímetros (mm) e/ou fração de polegadas.
Bakelitsul é marca registrada de Polímeros do Sul Comercial Ltda.
Alterações de projetos e/ou descontinuidade de produtos podem ocorrer sem aviso prévio.
Este catálogo não deve ser reproduzido em parte ou integral sem autorização e/ou citação da fonte.
Imagens deste catálogo e de nosso site são meramente ilustrativas, podendo haver variações com produtos reais.

BAKELITSUL.COM.BR

PÉS NIVELADORES

NV-SAC- PÉ NIVELADOR C/BASE P/ ARMÁRIOS DE AÇO



Código	A	B	C	D	E	F	G	H	I	J	K	L	R	CAPAC. CARGA
11112	29,7	40	66,5	60	6,5	18,5	37,5	17	30	13	10	62	M8X1,25 rosca aço	170Kgf



BAKELITSUL
DESDE 1999

PRODUTOS / PÉS NIVELADORES /
NV-SAC- PÉ NIVELADOR C/BASE P/ ARMÁRIOS DE AÇO

ACABAMENTO

Injetado em tecnopolimer(*) reforçado com 30% de fibra de vidro, acabamento superficial texturizado em preto. Rosca externa em aço baixo carbono (RAC).

FIXAÇÃO

Fixação através de encaixe da chapa dobrada do armário na base superior do pé nivelador com posterior rebiteagem.

MATÉRIA-PRIMA

(*)Tecnopolimer é uma resina plástica injetada sob pressão. A sua forma molecular é $(C_3H_6)_x$. Principais propriedades: Elevada resistência química e a solventes; Alta resistência à fratura por flexão ou fadiga; Boa resistência ao impacto acima de 15 °C; Boa estabilidade térmica.

*****Material rígido, não é flexível*****

USO

Pé nivelador com base para ser fixada sob móveis de aço. Projetado num ângulo de 90° para ser colocado nas extremidades, possibilitando o perfeito nivelamento em relação ao piso. Para fixar a peça, a chapa de aço deverá ser dobrada conforme o canal de medidas "F" e "K" do desenho. É fornecida com 3 furos para colocação de parafuso ou rebite. Medida "B" refere-se a altura máxima de nivelamento. Para outros padrões de cores, consulte nosso atendimento.



BAKELITSUL
DESDE 1999