

# AJ

AJUSTADORES



## BAKELITSUL DESDE 1999



### CATÁLOGO DE PRODUTOS AJUSTADORES-ALAVANCA TRAVA

[BAKELITSUL.COM.BR](http://BAKELITSUL.COM.BR)

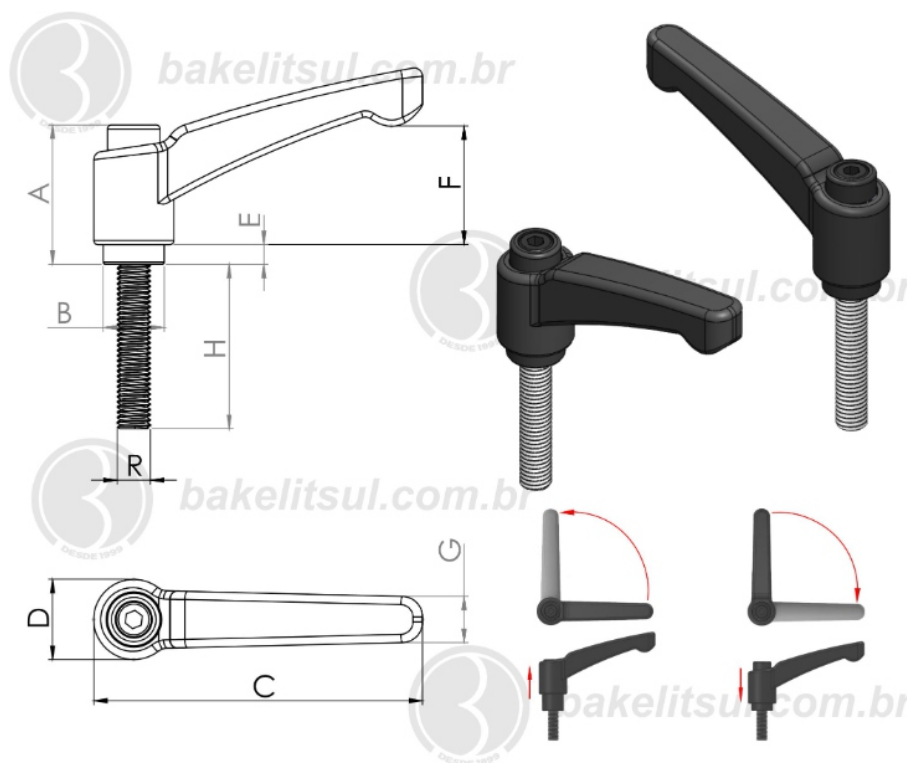
Unidade de medida padrão: milímetros (mm)  
Autorizado e uso para / authorized to use  
Fonte 3 Ind Com Plásticos Ltda

Descrição / description	Responsável / responsible	Data / date	Última / last
AJ-AJUSTADOR		11/07/12	
M10-(módulo H)-(RACINUL)			
M10X1.50 RIN			
M10X1.50 RAC			
M10X1.50 RIN			
M10X1.50 RAC			
M10X1.50 RIN			
M10X1.50 RAC			
M10X1.50 RIN			
M10X1.50 RAC			

AJ-H2-80-1/4"

ALAVANCA TRAVA

## 072A-AJ-H2-80-1/4" - ALAVANCA TRAVA METÁLICA 80MM CATRACA 1/4 EXTERNA



Código	A	B	C	D	E	F	G	H	R
09367	33,9	14,8	80	19,5	4,8	28,8	11,2	20	1/4" UNC RAC

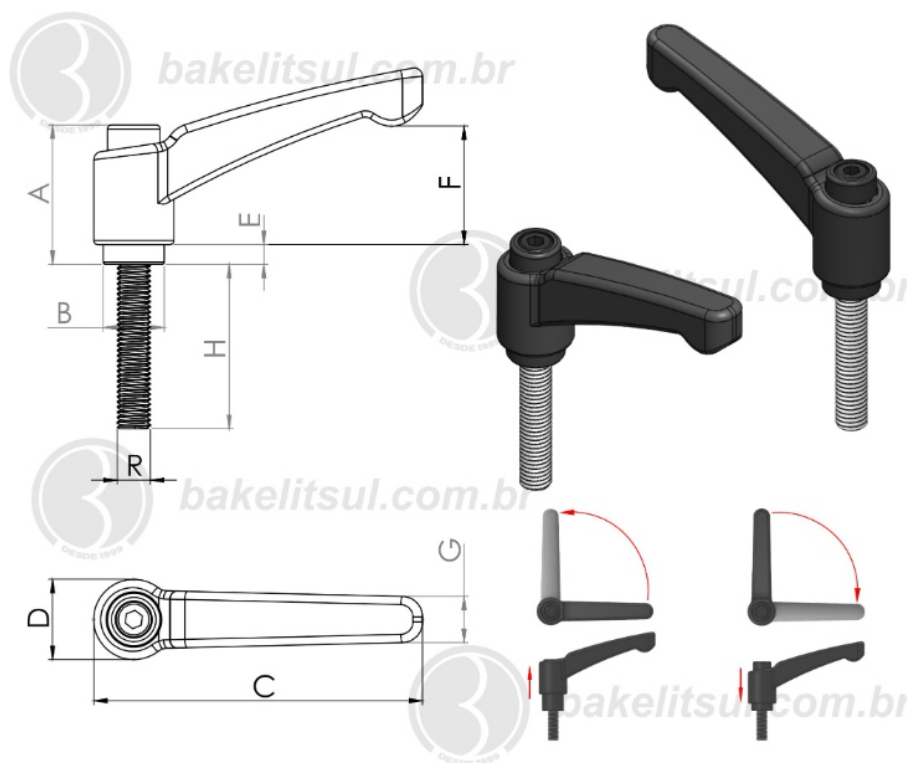


**BAKELITSUL**  
DESDE 1999

PRODUTOS / ALAVANCA TRAVA /  
072A-AJ-H2-80-1/4" - ALAVANCA TRAVA METÁLICA 80MM CATRACA 1/4 EXTERNA

## AJ-H2-80-1/4"

ALAVANCA TRAVA

072A-AJ-H2-80-1/4" - ALAVANCA TRAVA METÁLICA 80MM  
CATRACA 1/4" EXTERNA

Código	A	B	C	D	E	F	G	H	R
09368	33,9	14,8	80	19,5	4,8	28,8	11,2	20	1/4" UNC RIN



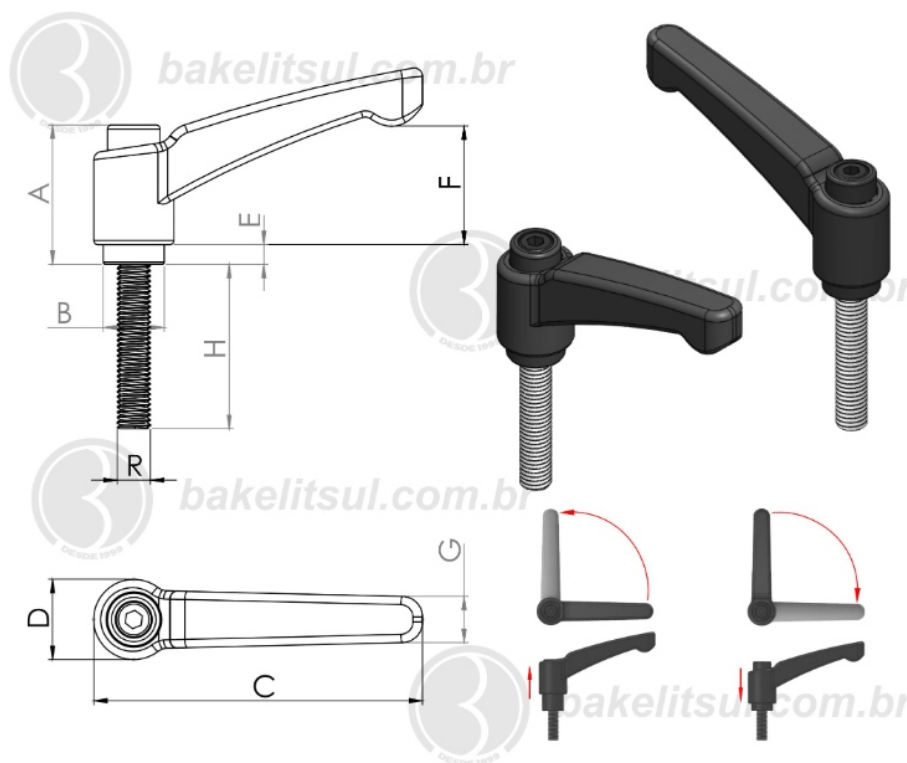
**BAKELITSUL**  
DESDE 1999

PRODUTOS / ALAVANCA TRAVA /  
072A-AJ-H2-80-1/4" - ALAVANCA TRAVA METÁLICA 80MM CATRACA 1/4" EXTERNA

AJ-H2-80-1/4"

ALAVANCA TRAVA

## 072A-AJ-H2-80-1/4" - ALAVANCA TRAVA METÁLICA 80MM CATRACA 1/4 EXTERNA



Código	A	B	C	D	E	F	G	H	R
09369	33,9	14,8	80	19,5	4,8	28,8	11,2	30	1/4" UNC RAC



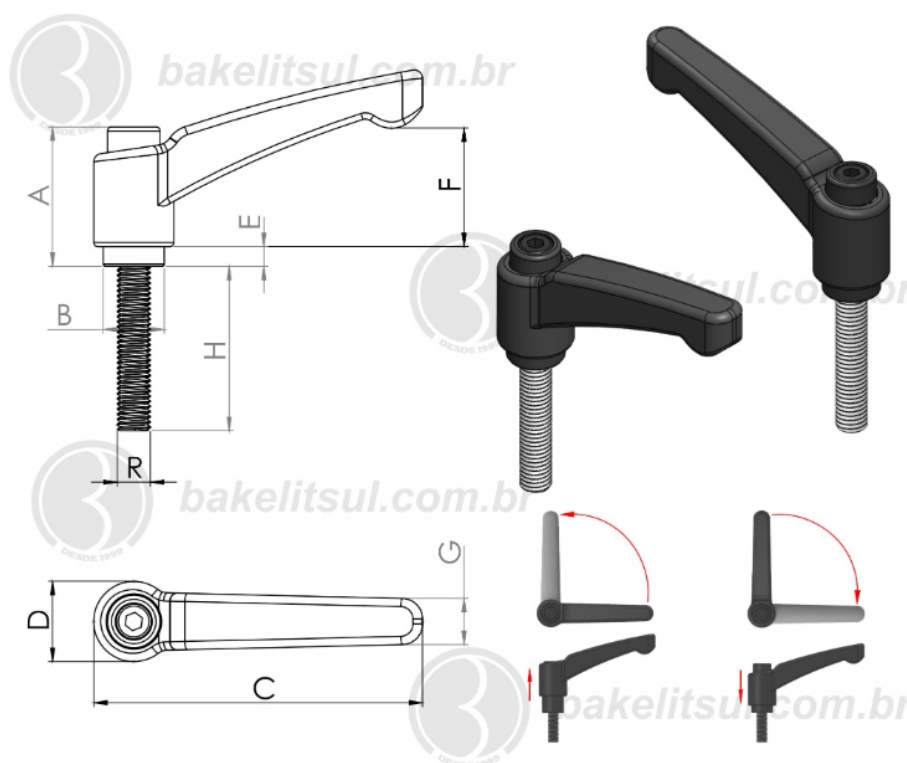
**BAKELITSUL**  
DESDE 1999

PRODUTOS / ALAVANCA TRAVA /  
072A-AJ-H2-80-1/4" - ALAVANCA TRAVA METÁLICA 80MM CATRACA 1/4 EXTERNA

AJ-H2-80-1/4"

ALAVANCA TRAVA

## 072A-AJ-H2-80-1/4" - ALAVANCA TRAVA METÁLICA 80MM CATRACA 1/4 EXTERNA



Código	A	B	C	D	E	F	G	H	R
09370	33,9	14,8	80	19,5	4,8	28,8	11,2	30	1/4" UNC RIN



**BAKELITSUL**  
DESDE 1999

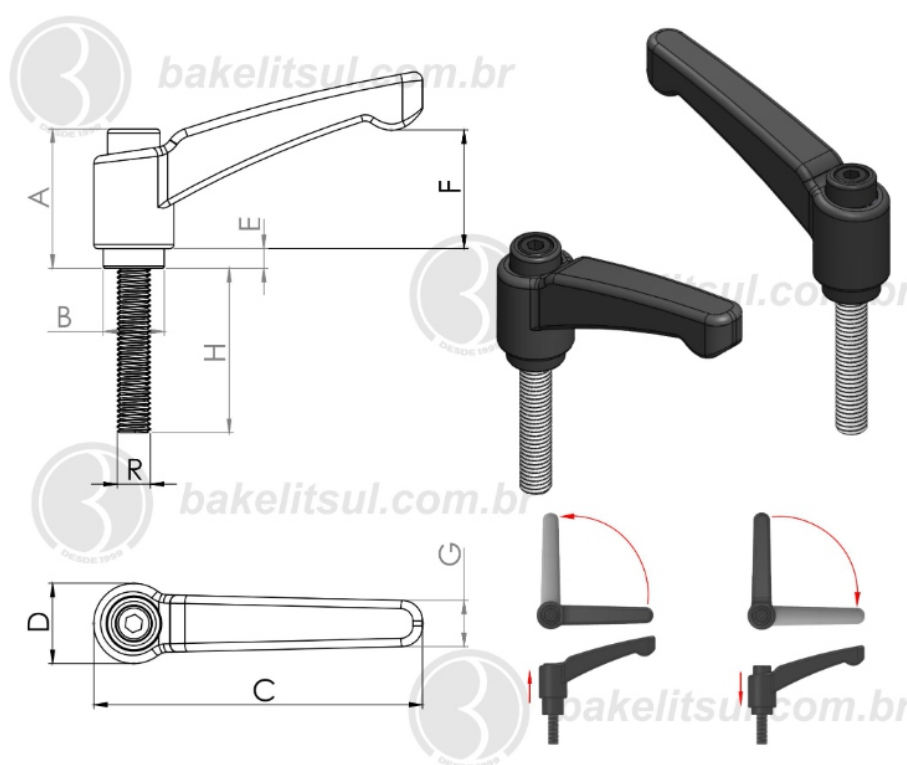
PRODUTOS / ALAVANCA TRAVA /  
072A-AJ-H2-80-1/4" - ALAVANCA TRAVA METÁLICA 80MM CATRACA 1/4 EXTERNA



AJ-H2-80-1/4"

ALAVANCA TRAVA

## 072A-AJ-H2-80-1/4" - ALAVANCA TRAVA METÁLICA 80MM CATRACA 1/4 EXTERNA



Código	A	B	C	D	E	F	G	H	R
09371	33,9	14,8	80	19,5	4,8	28,8	11,2	40	1/4" UNC RAC

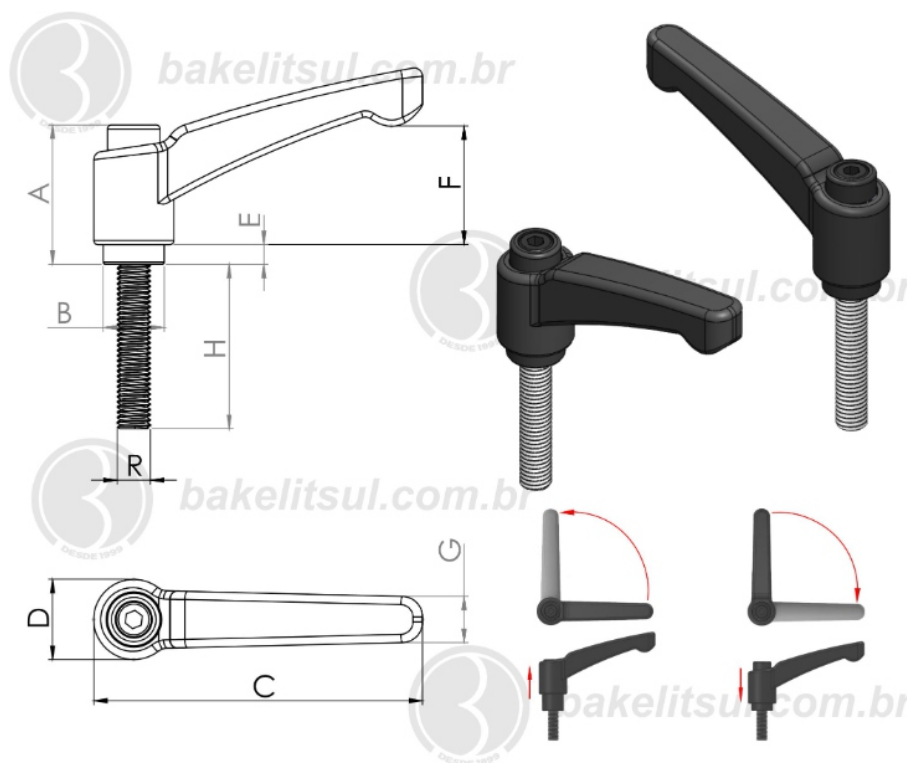


**BAKELITSUL**  
DESDE 1999

PRODUTOS / ALAVANCA TRAVA /  
072A-AJ-H2-80-1/4" - ALAVANCA TRAVA METÁLICA 80MM CATRACA 1/4 EXTERNA

## AJ-H2-80-1/4"

ALAVANCA TRAVA

072A-AJ-H2-80-1/4" - ALAVANCA TRAVA METÁLICA 80MM  
CATRACA 1/4" EXTERNA

Código	A	B	C	D	E	F	G	H	R
09372	33,9	14,8	80	19,5	4,8	28,8	11,2	40	1/4" UNC RIN



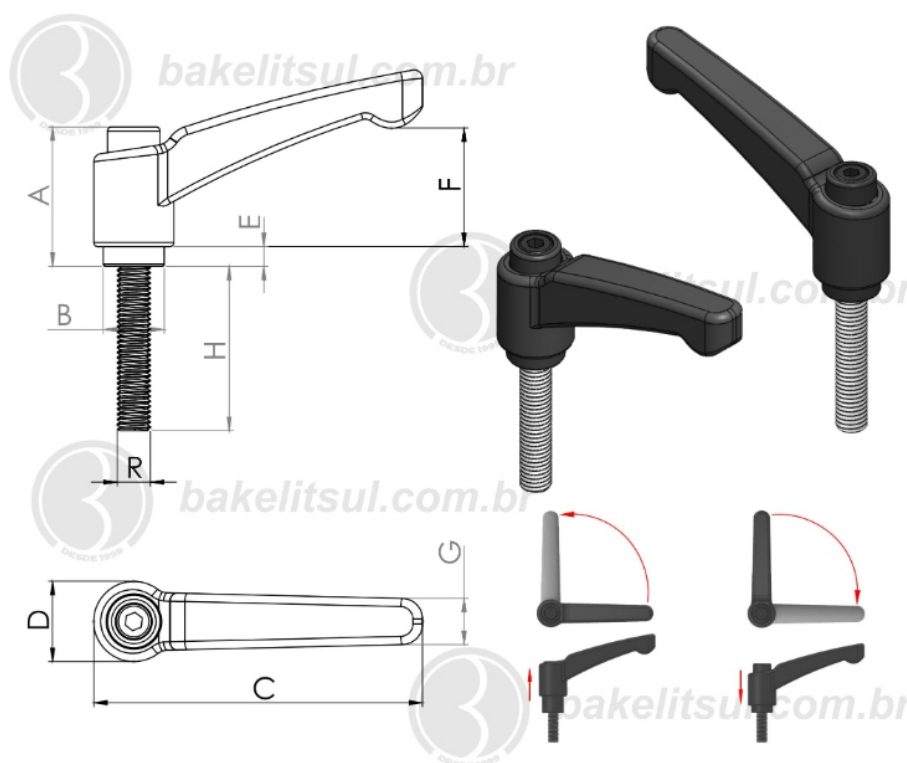
**BAKELITSUL**  
DESDE 1999

PRODUTOS / ALAVANCA TRAVA /  
072A-AJ-H2-80-1/4" - ALAVANCA TRAVA METÁLICA 80MM CATRACA 1/4" EXTERNA

AJ-H2-80-1/4"

ALAVANCA TRAVA

## 072A-AJ-H2-80-1/4" - ALAVANCA TRAVA METÁLICA 80MM CATRACA 1/4 EXTERNA



Código	A	B	C	D	E	F	G	H	R
09373	33,9	14,8	80	19,5	4,8	28,8	11,2	50	1/4" UNC RAC



**BAKELITSUL**  
DESDE 1999

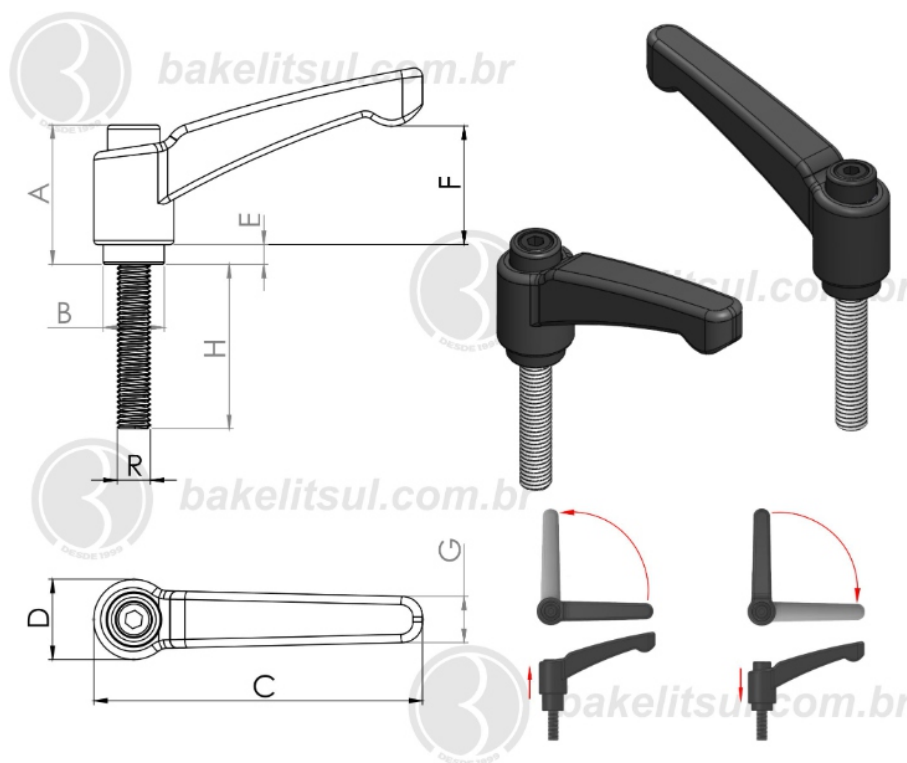
PRODUTOS / ALAVANCA TRAVA /  
072A-AJ-H2-80-1/4" - ALAVANCA TRAVA METÁLICA 80MM CATRACA 1/4 EXTERNA



AJ-H2-80-1/4"

ALAVANCA TRAVA

## 072A-AJ-H2-80-1/4" - ALAVANCA TRAVA METÁLICA 80MM CATRACA 1/4 EXTERNA



Código	A	B	C	D	E	F	G	H	R
09374	33,9	14,8	80	19,5	4,8	28,8	11,2	50	1/4" UNC RIN



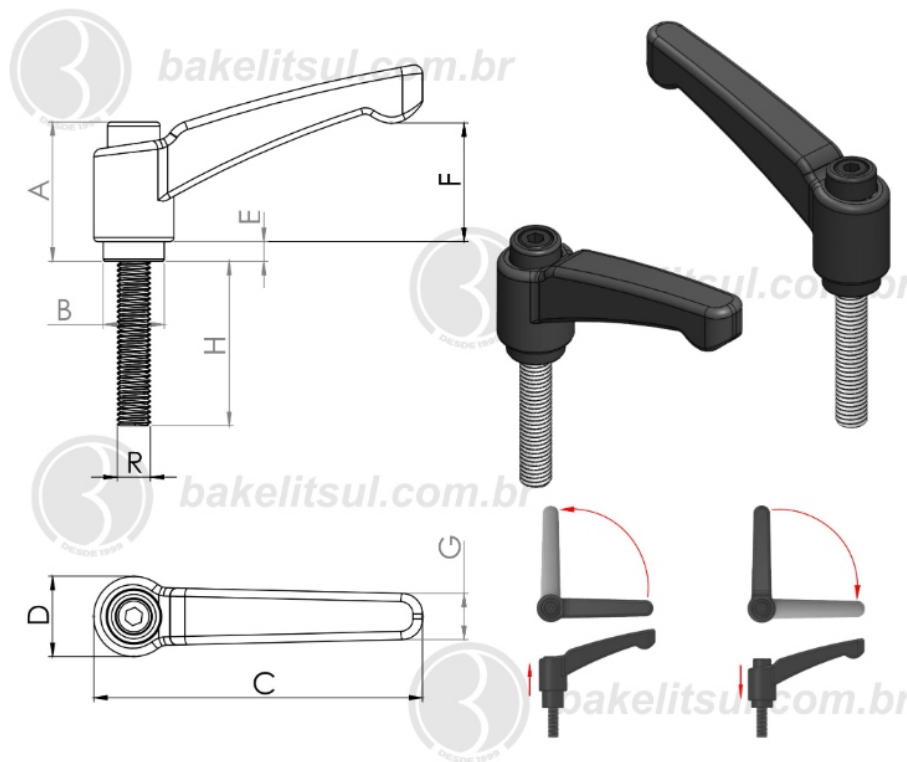
**BAKELITSUL**  
DESDE 1999

PRODUTOS / ALAVANCA TRAVA /  
072A-AJ-H2-80-1/4" - ALAVANCA TRAVA METÁLICA 80MM CATRACA 1/4 EXTERNA

## AJ-H2-80-1/4"

ALAVANCA TRAVA

### 072A-AJ-H2-80-1/4" - ALAVANCA TRAVA METÁLICA 80MM CATRACA 1/4" EXTERNA



Código	A	B	C	D	E	F	G	H	R
09375	33,9	14,8	80	19,5	4,8	28,8	11,2	60	1/4" UNC RAC



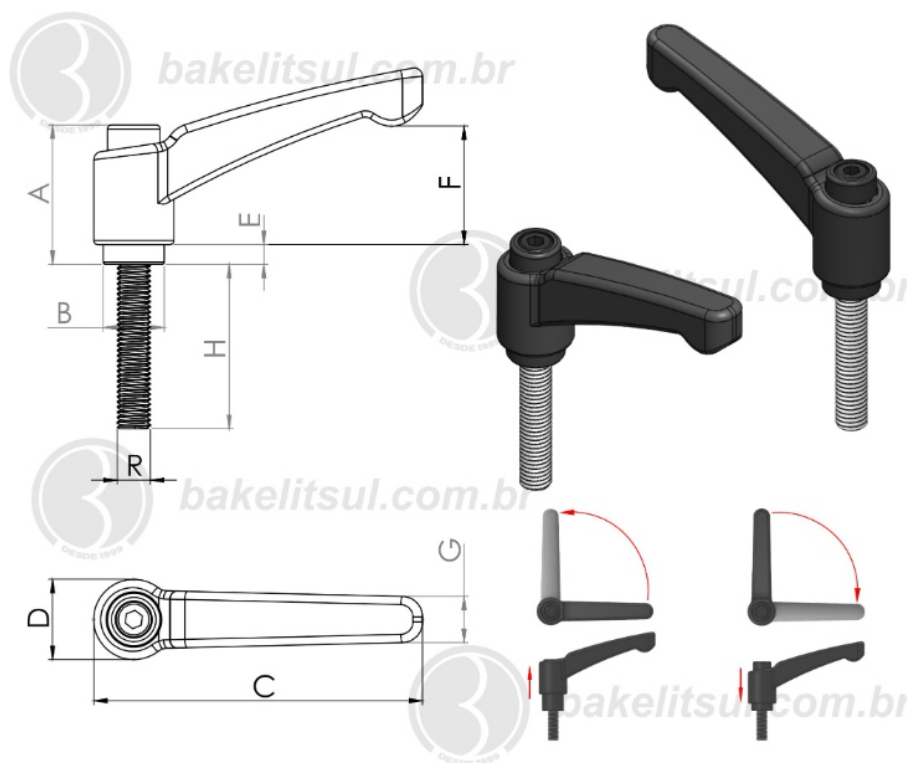
**BAKELITSUL**  
DESDE 1999

PRODUTOS / ALAVANCA TRAVA /  
072A-AJ-H2-80-1/4" - ALAVANCA TRAVA METÁLICA 80MM CATRACA 1/4" EXTERNA

AJ-H2-80-1/4"

ALAVANCA TRAVA

## 072A-AJ-H2-80-1/4" - ALAVANCA TRAVA METÁLICA 80MM CATRACA 1/4 EXTERNA



Código	A	B	C	D	E	F	G	H	R
09376	33,9	14,8	80	19,5	4,8	28,8	11,2	60	1/4" UNC RIN



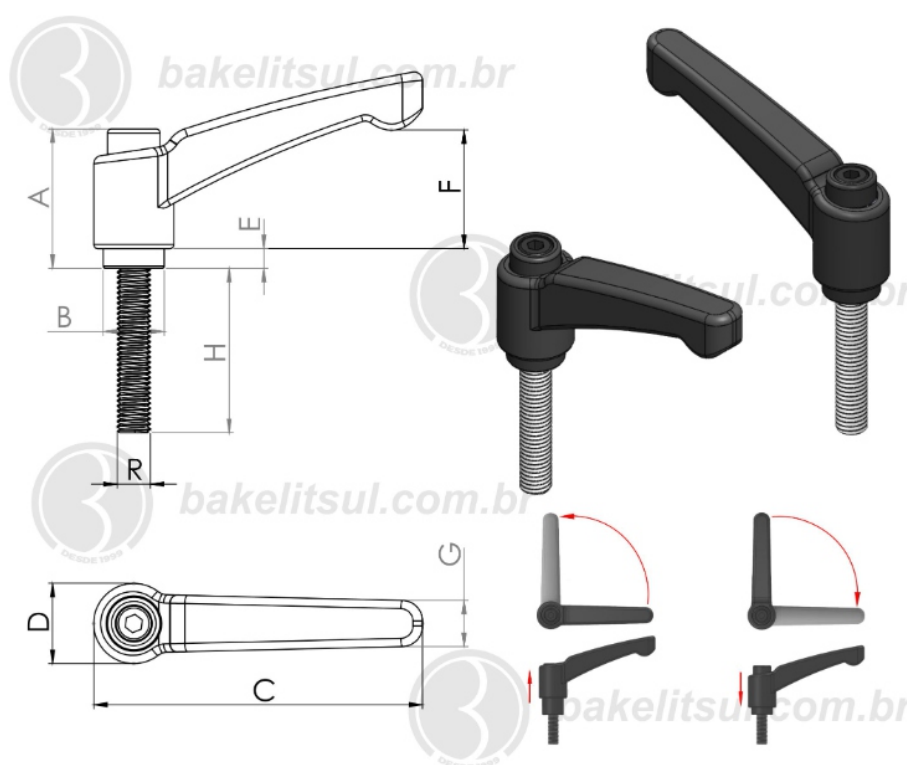
**BAKELITSUL**  
DESDE 1999

PRODUTOS / ALAVANCA TRAVA /  
072A-AJ-H2-80-1/4" - ALAVANCA TRAVA METÁLICA 80MM CATRACA 1/4 EXTERNA

AJ-H2-80-1/4"

ALAVANCA TRAVA

## 072A-AJ-H2-80-1/4" - ALAVANCA TRAVA METÁLICA 80MM CATRACA 1/4 EXTERNA



Código	A	B	C	D	E	F	G	H	R
09377	33,9	14,8	80	19,5	4,8	28,8	11,2	70	1/4" UNC RAC



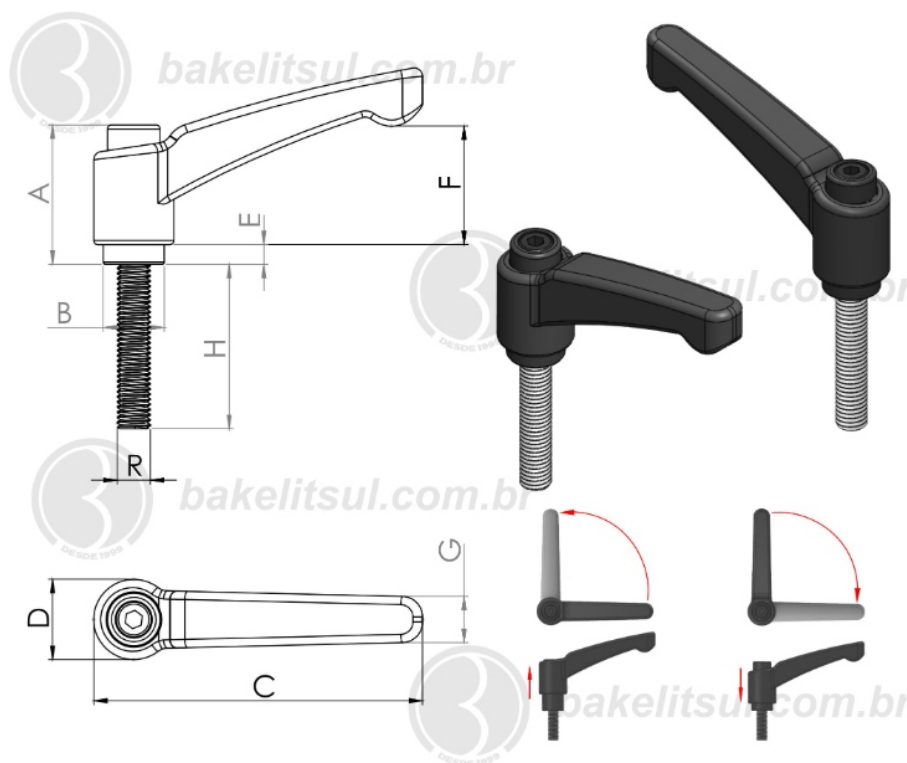
**BAKELITSUL**  
DESDE 1999

PRODUTOS / ALAVANCA TRAVA /  
072A-AJ-H2-80-1/4" - ALAVANCA TRAVA METÁLICA 80MM CATRACA 1/4 EXTERNA

AJ-H2-80-1/4"

ALAVANCA TRAVA

## 072A-AJ-H2-80-1/4" - ALAVANCA TRAVA METÁLICA 80MM CATRACA 1/4 EXTERNA



Código	A	B	C	D	E	F	G	H	R
09378	33,9	14,8	80	19,5	4,8	28,8	11,2	70	1/4" UNC RIN



**BAKELITSUL**  
DESDE 1999

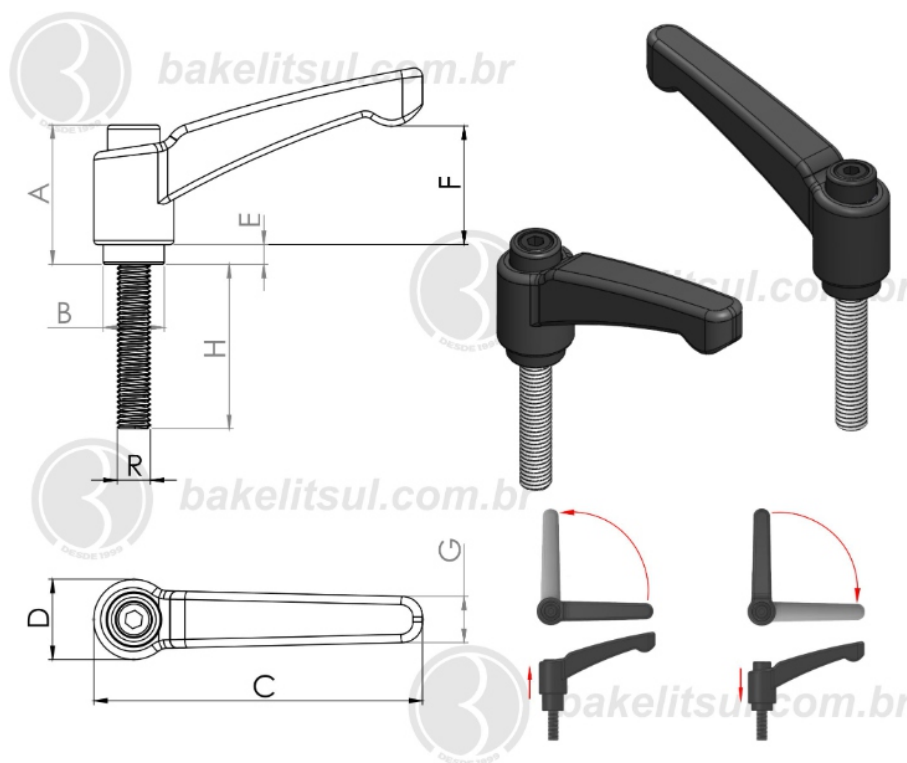
PRODUTOS / ALAVANCA TRAVA /  
072A-AJ-H2-80-1/4" - ALAVANCA TRAVA METÁLICA 80MM CATRACA 1/4 EXTERNA



AJ-H2-80-1/4"

ALAVANCA TRAVA

## 072A-AJ-H2-80-1/4" - ALAVANCA TRAVA METÁLICA 80MM CATRACA 1/4 EXTERNA



Código	A	B	C	D	E	F	G	H	R
09379	33,9	14,8	80	19,5	4,8	28,8	11,2	80	1/4" UNC RAC



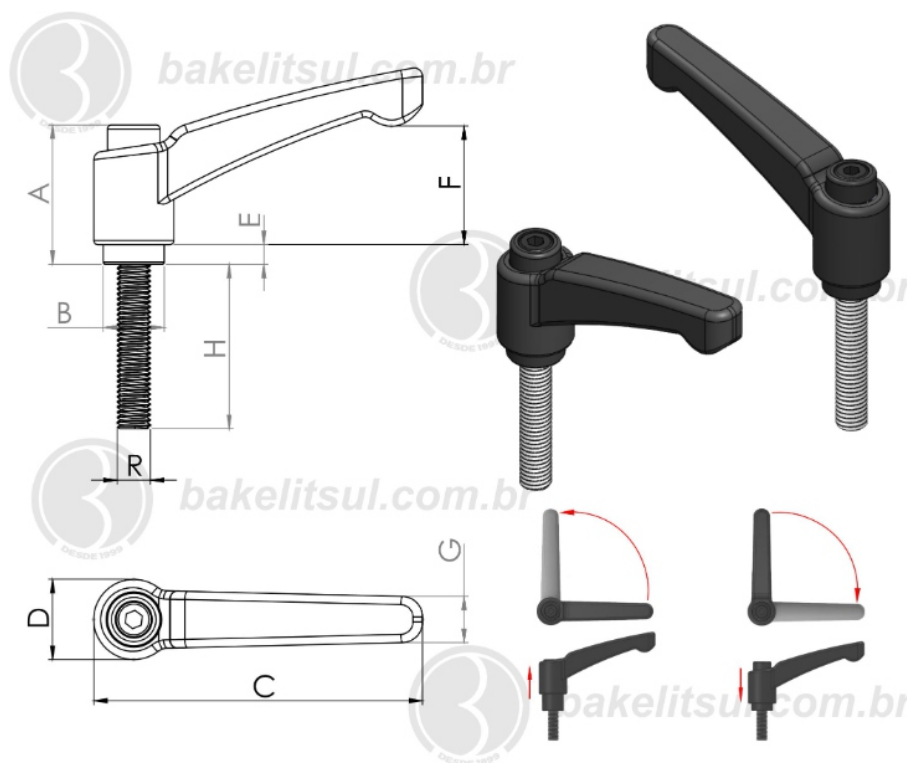
**BAKELITSUL**  
DESDE 1999

PRODUTOS / ALAVANCA TRAVA /  
072A-AJ-H2-80-1/4" - ALAVANCA TRAVA METÁLICA 80MM CATRACA 1/4 EXTERNA

AJ-H2-80-1/4"

ALAVANCA TRAVA

## 072A-AJ-H2-80-1/4" - ALAVANCA TRAVA METÁLICA 80MM CATRACA 1/4 EXTERNA



Código	A	B	C	D	E	F	G	H	R
09380	33,9	14,8	80	19,5	4,8	28,8	11,2	80	1/4" UNC RIN



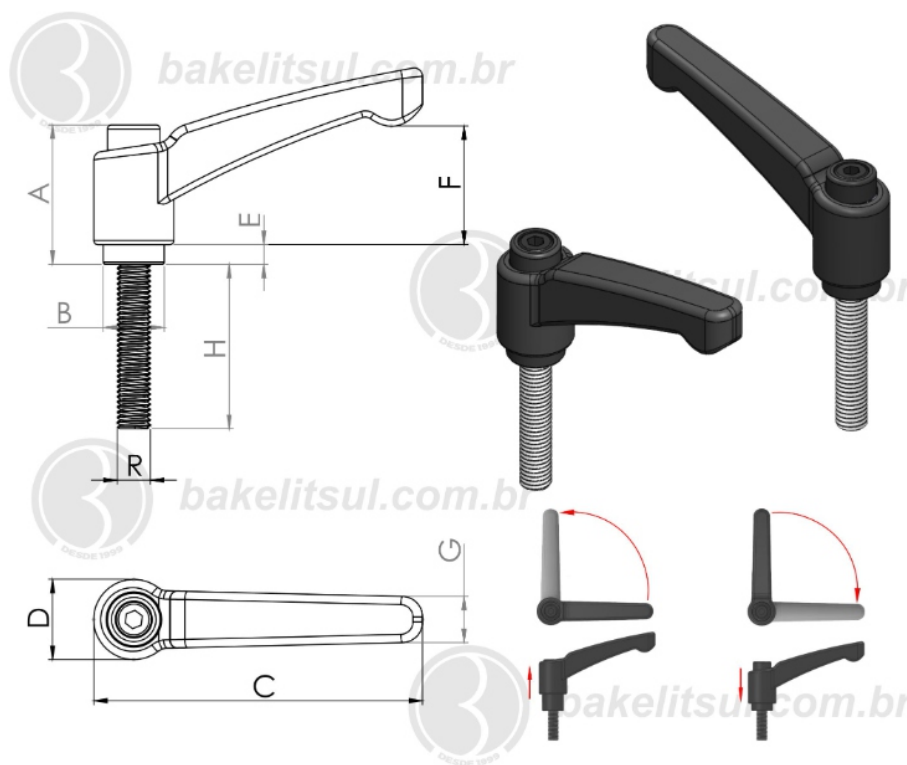
**BAKELITSUL**  
DESDE 1999

PRODUTOS / ALAVANCA TRAVA /  
072A-AJ-H2-80-1/4" - ALAVANCA TRAVA METÁLICA 80MM CATRACA 1/4 EXTERNA

AJ-H2-80-1/4"

ALAVANCA TRAVA

## 072A-AJ-H2-80-1/4" - ALAVANCA TRAVA METÁLICA 80MM CATRACA 1/4 EXTERNA



Código	A	B	C	D	E	F	G	H	R
09381	33,9	14,8	80	19,5	4,8	28,8	11,2	90	1/4" UNC RAC



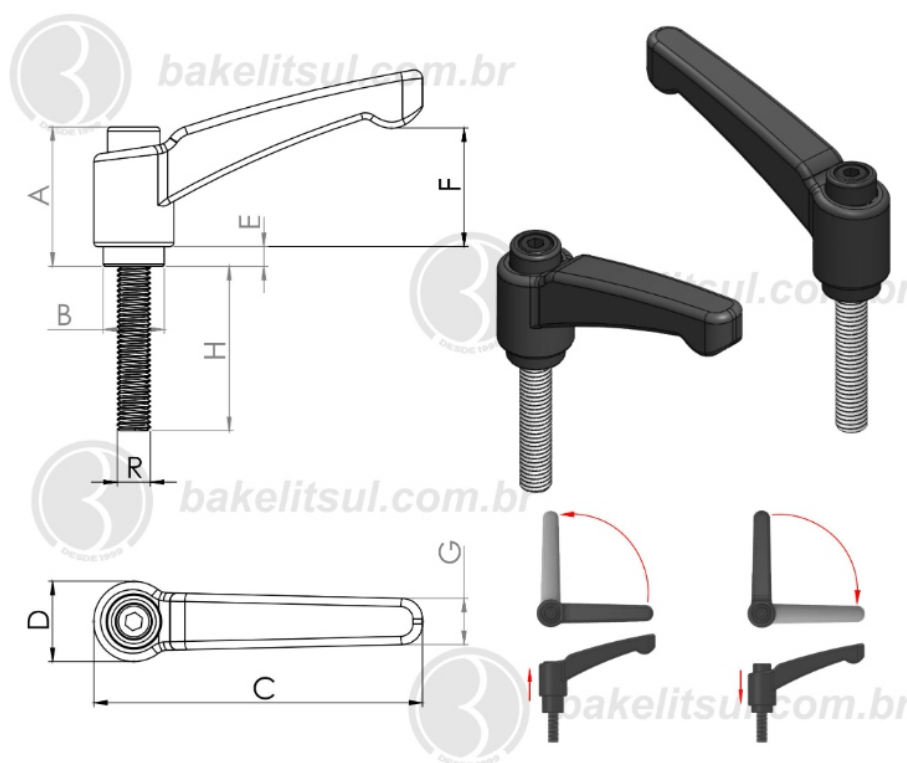
**BAKELITSUL**  
DESDE 1999

PRODUTOS / ALAVANCA TRAVA /  
072A-AJ-H2-80-1/4" - ALAVANCA TRAVA METÁLICA 80MM CATRACA 1/4 EXTERNA

AJ-H2-80-1/4"

ALAVANCA TRAVA

## 072A-AJ-H2-80-1/4" - ALAVANCA TRAVA METÁLICA 80MM CATRACA 1/4 EXTERNA



Código	A	B	C	D	E	F	G	H	R
09382	33,9	14,8	80	19,5	4,8	28,8	11,2	90	1/4" UNC RIN



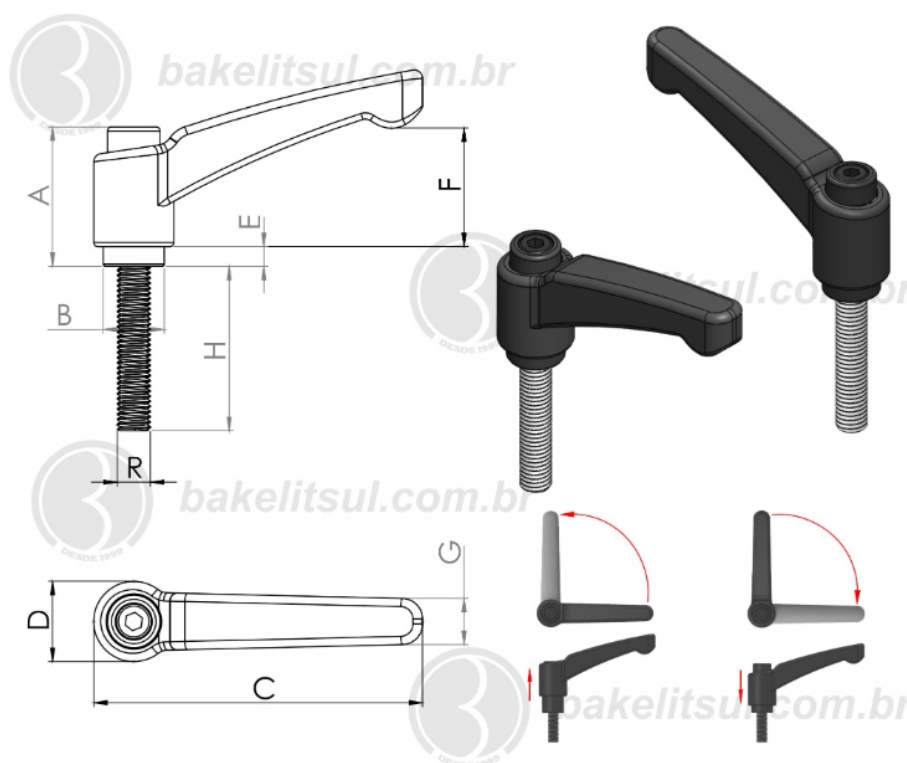
**BAKELITSUL**  
DESDE 1999

PRODUTOS / ALAVANCA TRAVA /  
072A-AJ-H2-80-1/4" - ALAVANCA TRAVA METÁLICA 80MM CATRACA 1/4 EXTERNA

AJ-H2-80-1/4"

ALAVANCA TRAVA

## 072A-AJ-H2-80-1/4" - ALAVANCA TRAVA METÁLICA 80MM CATRACA 1/4 EXTERNA



Código	A	B	C	D	E	F	G	H	R
09383	33,9	14,8	80	19,5	4,8	28,8	11,2	100	1/4" UNC RAC



**BAKELITSUL**  
DESDE 1999

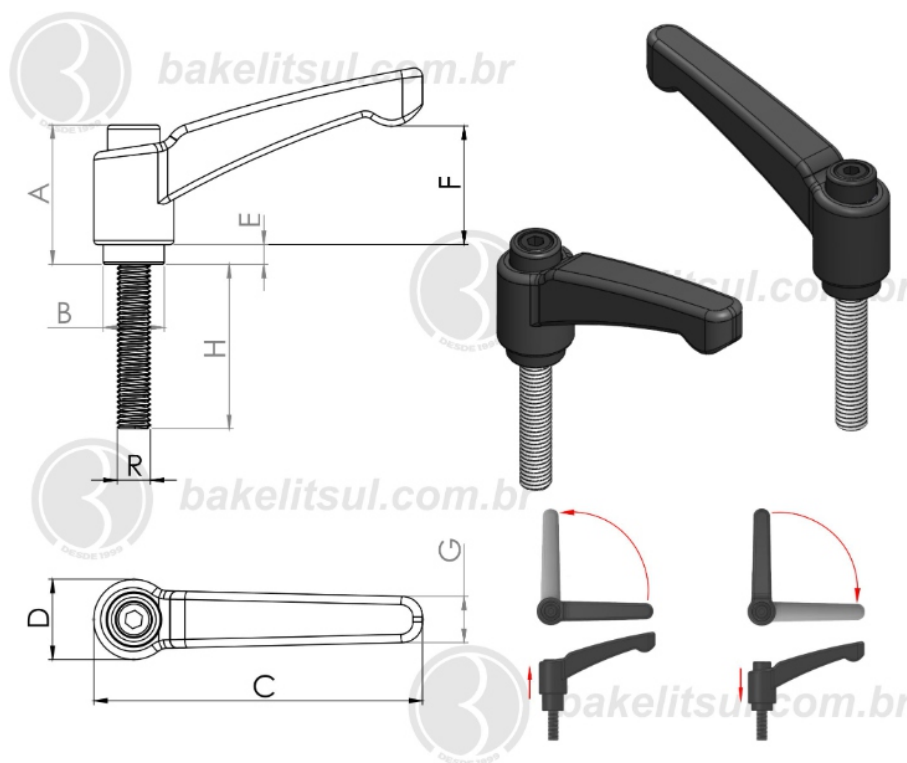
PRODUTOS / ALAVANCA TRAVA /  
072A-AJ-H2-80-1/4" - ALAVANCA TRAVA METÁLICA 80MM CATRACA 1/4 EXTERNA



AJ-H2-80-1/4"

ALAVANCA TRAVA

## 072A-AJ-H2-80-1/4" - ALAVANCA TRAVA METÁLICA 80MM CATRACA 1/4 EXTERNA



Código	A	B	C	D	E	F	G	H	R
09384	33,9	14,8	80	19,5	4,8	28,8	11,2	100	1/4" UNC RIN



**BAKELITSUL**  
DESDE 1999

PRODUTOS / ALAVANCA TRAVA /  
072A-AJ-H2-80-1/4" - ALAVANCA TRAVA METÁLICA 80MM CATRACA 1/4 EXTERNA

# AJ-H2-80-1/4"

## ACABAMENTO

Maçaneta injetada em Zamak (\*), acabamento superficial pintado em preto epoxi texturizado. Conjunto interno de catraca injetado em zamak (\*) pintado em preto epóxi texturizado, mola e parafuso sextavado interno de fixação do conjunto em aço inoxidável AISI304.

## ROSCA EXTERNA

Rosca externa conforme normas abaixo:

Aço Baixo Carbono (RAC)

Rosca BSW: BS 84 - média

Rosca UNC: ASME B 1.1 - 2A

Rosca Métrica (MA): DIN 13 (ISO 965) - 6g

Aço Inoxidável AISI 304 (RIN)

Rosca BSW: BS 84 - média

Rosca UNC: ANSI B 1.1 - 2A

Rosca Métrica (MA): DIN 13 (ISO 965) - 6g

Aço inox austenítico, não magnético e não temperável

## MATÉRIA-PRIMA

(\*)Zamak: denominação genérica de diversas ligas metálicas com ponto de fusão entre 385°C e 485°C, contendo basicamente zinco (Zn), juntamente com Alumínio (Al), Magnésio (Mg) e Cobre (Cu), O nome vem de Zinco-Magnésio-Alumínio-Kupfer (cobre, em alemão).

## USO

Ajustadores tipo Alavanca Trava são usados em ajustes manuais onde houver limitação de espaço para a rotação completa de 360°. Para isso, a maçaneta conta com sistema de catraca e retorna a posição inicial sem alteração na posição da rosca.



**BAKELITSUL**  
DESDE 1999