

AJ

AJUSTADORES



BAKELITSUL DESDE 1999



CATÁLOGO DE PRODUTOS AJUSTADORES-ALAVANCA TRAVA

BAKELITSUL.COM.BR

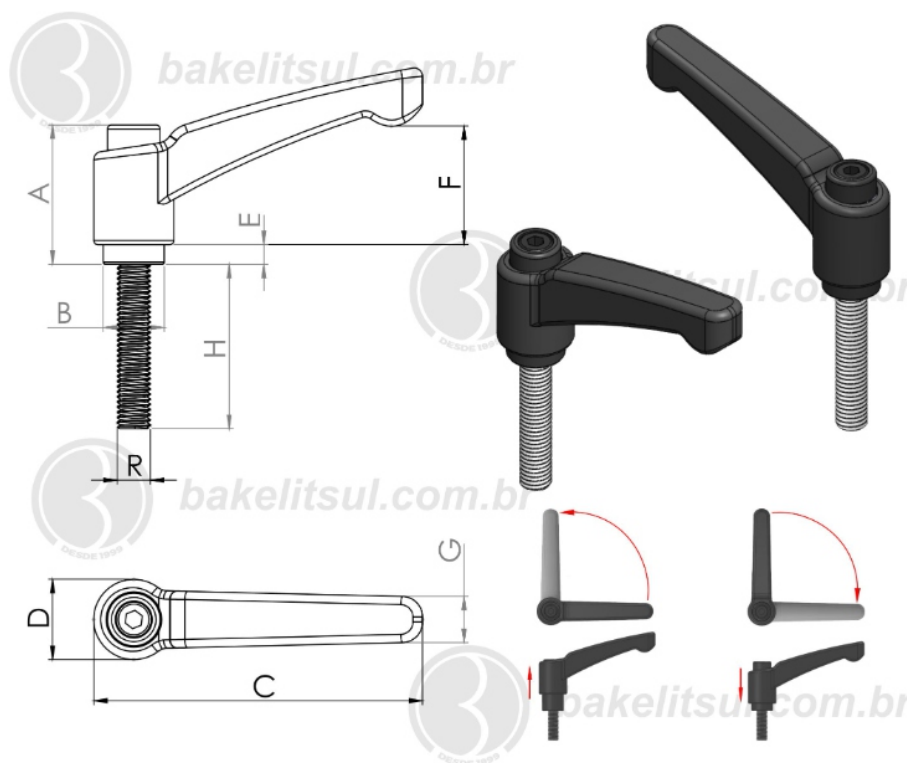
www.bakelitsul.com.br
Unidade de medida padrão: milímetros(mm)
Autorizado e uso para / authorized to use
Fonte 3 Ind Com Plásticos Ltda

Descrição / description	Responsável / responsible	Data / date	Última / last
AJ-AJUSTADOR		11/07/12	
M10-(módulo H)-(RACIN)			
M10X1.50 RIN			
M10X1.50 RAC			
M10X1.50 RIN			
M10X1.50 RAC			
M10X1.50 RIN			
M10X1.50 RAC			
M10X1.50 RIN			
M10X1.50 RAC			

AJ-H2-80-M6

ALAVANCA TRAVA

072D-AJ-H2-80-M6- ALAVANCA TRAVA METÁLICA 80MM CATRACA M6 EXTERNA



Código	A	B	C	D	E	F	G	H	R
09421	33,9	14,8	80	19,5	4,8	28,8	11,2	20	M06x1 RAC



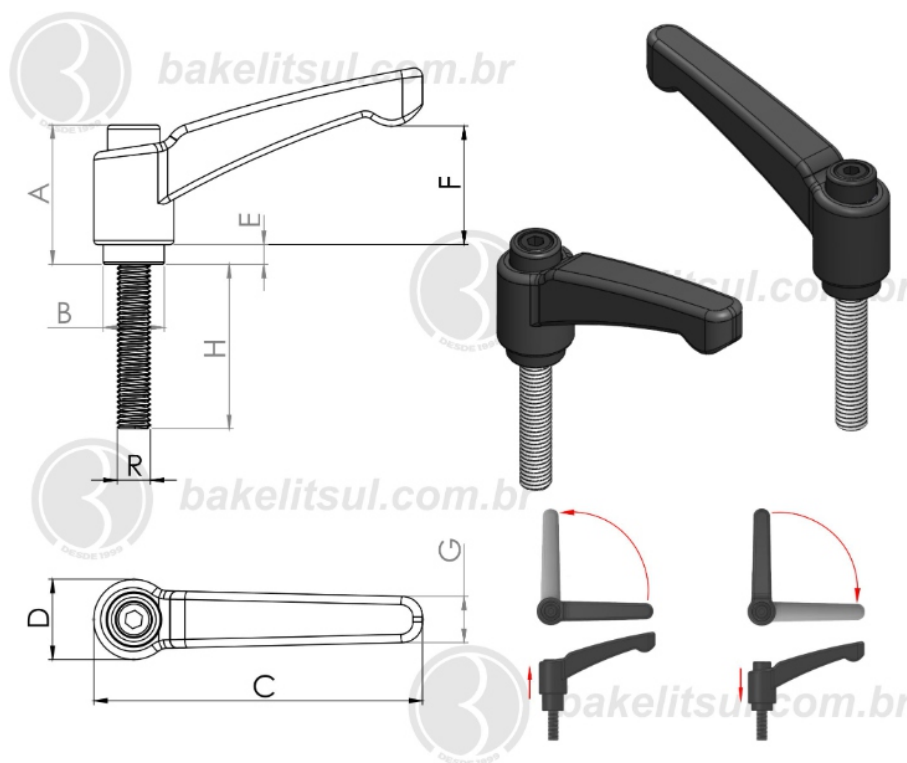
BAKELITSUL
DESDE 1999

PRODUTOS / ALAVANCA TRAVA /
072D-AJ-H2-80-M6- ALAVANCA TRAVA METÁLICA 80MM CATRACA M6 EXTERNA

AJ-H2-80-M6

ALAVANCA TRAVA

072D-AJ-H2-80-M6- ALAVANCA TRAVA METÁLICA 80MM CATRACA M6 EXTERNA



Código	A	B	C	D	E	F	G	H	R
09422	33,9	14,8	80	19,5	4,8	28,8	11,2	20	M06x1 RIN

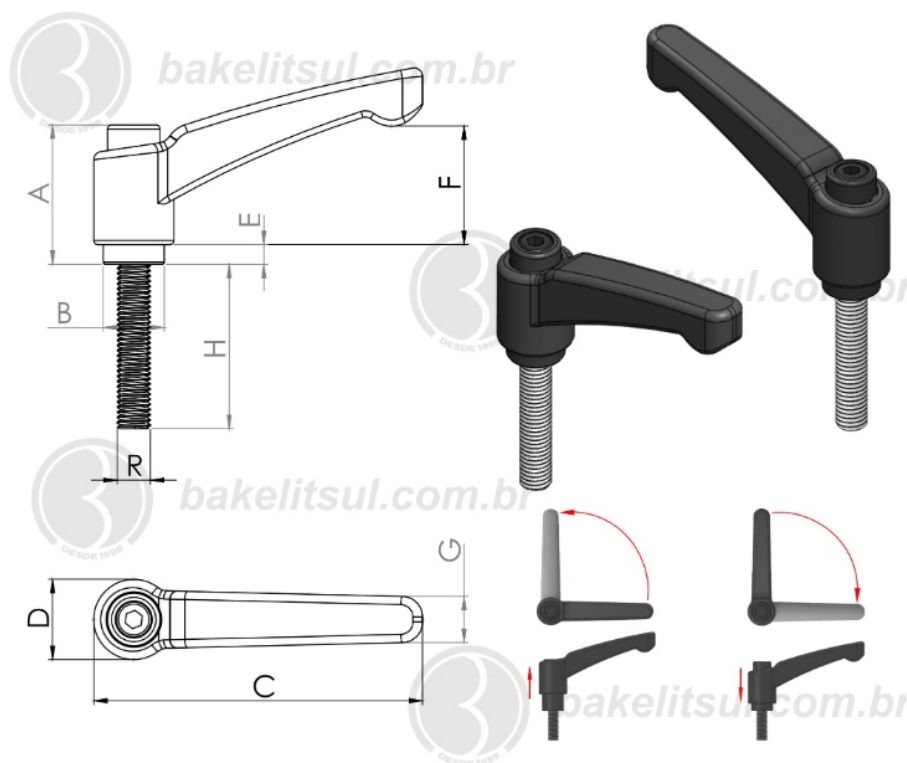


BAKELITSUL
DESDE 1999

PRODUTOS / ALAVANCA TRAVA /
072D-AJ-H2-80-M6- ALAVANCA TRAVA METÁLICA 80MM CATRACA M6 EXTERNA

AJ-H2-80-M6

ALAVANCA TRAVA

072D-AJ-H2-80-M6- ALAVANCA TRAVA METÁLICA 80MM
CATRACA M6 EXTERNA

Código	A	B	C	D	E	F	G	H	R
09423	33,9	14,8	80	19,5	4,8	28,8	11,2	30	M06x1 RAC



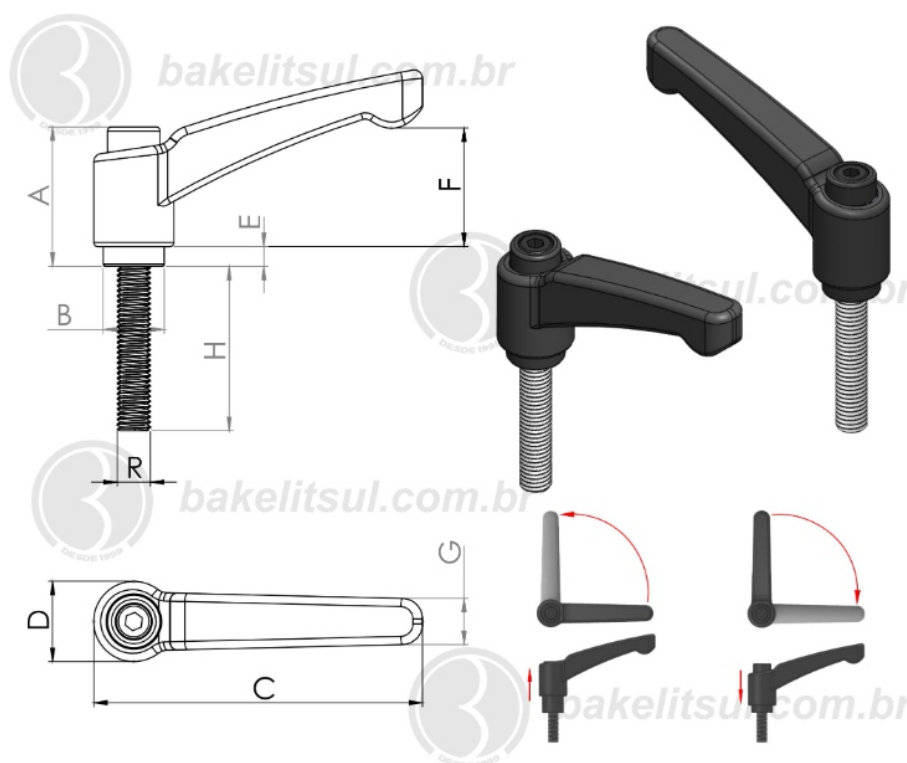
BAKELITSUL
DESDE 1999

PRODUTOS / ALAVANCA TRAVA /
072D-AJ-H2-80-M6- ALAVANCA TRAVA METÁLICA 80MM CATRACA M6 EXTERNA

AJ-H2-80-M6

ALAVANCA TRAVA

072D-AJ-H2-80-M6- ALAVANCA TRAVA METÁLICA 80MM CATRACA M6 EXTERNA



Código	A	B	C	D	E	F	G	H	R
09424	33,9	14,8	80	19,5	4,8	28,8	11,2	30	M06x1 RIN

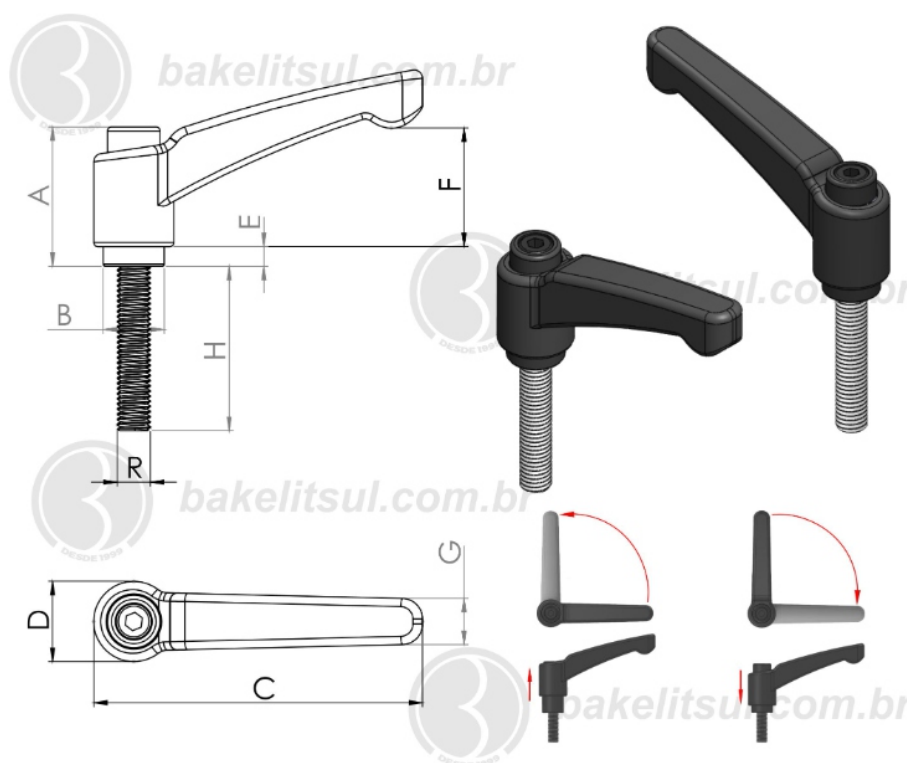


BAKELITSUL
DESDE 1999

PRODUTOS / ALAVANCA TRAVA /
072D-AJ-H2-80-M6- ALAVANCA TRAVA METÁLICA 80MM CATRACA M6 EXTERNA

AJ-H2-80-M6

ALAVANCA TRAVA

072D-AJ-H2-80-M6- ALAVANCA TRAVA METÁLICA 80MM
CATRACA M6 EXTERNA

Código	A	B	C	D	E	F	G	H	R
09425	33,9	14,8	80	19,5	4,8	28,8	11,2	40	M06x1 RAC

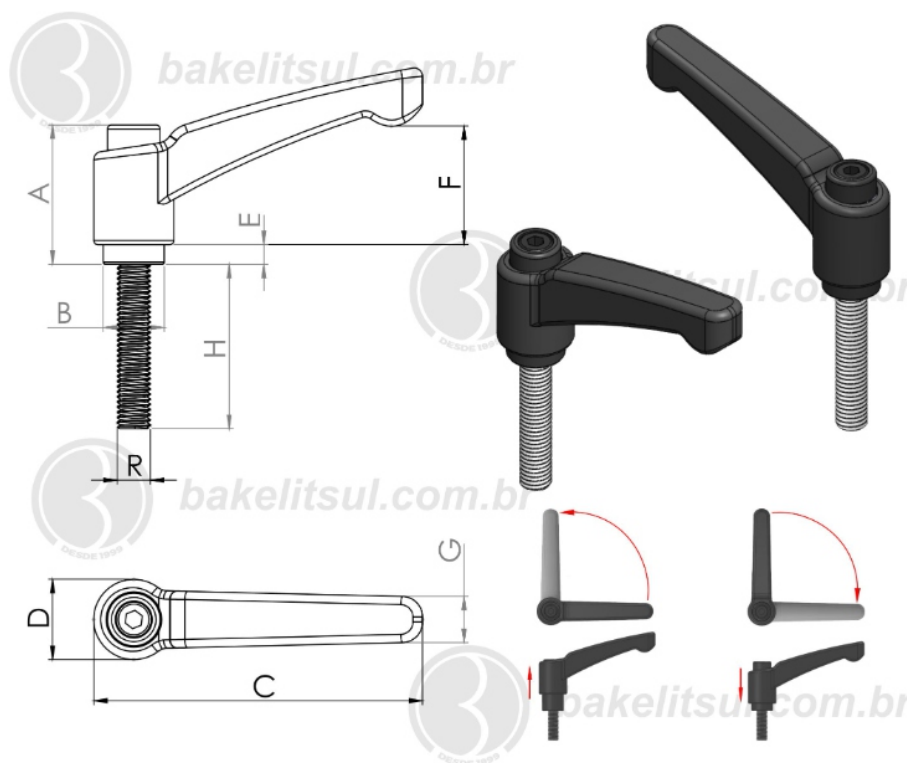


BAKELITSUL
DESDE 1999

PRODUTOS / ALAVANCA TRAVA /
072D-AJ-H2-80-M6- ALAVANCA TRAVA METÁLICA 80MM CATRACA M6 EXTERNA

AJ-H2-80-M6

ALAVANCA TRAVA

072D-AJ-H2-80-M6- ALAVANCA TRAVA METÁLICA 80MM
CATRACA M6 EXTERNA

Código	A	B	C	D	E	F	G	H	R
09426	33,9	14,8	80	19,5	4,8	28,8	11,2	40	M06x1 RIN

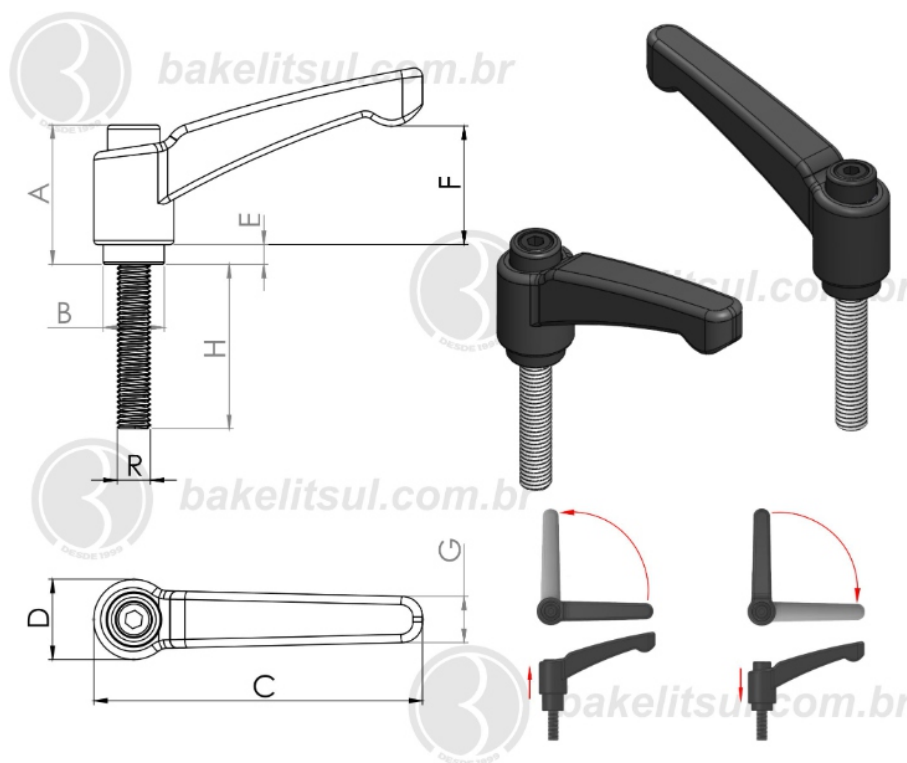


BAKELITSUL
DESDE 1999

PRODUTOS / ALAVANCA TRAVA /
072D-AJ-H2-80-M6- ALAVANCA TRAVA METÁLICA 80MM CATRACA M6 EXTERNA

AJ-H2-80-M6

ALAVANCA TRAVA

072D-AJ-H2-80-M6- ALAVANCA TRAVA METÁLICA 80MM
CATRACA M6 EXTERNA

Código	A	B	C	D	E	F	G	H	R
09427	33,9	14,8	80	19,5	4,8	28,8	11,2	50	M06x1 RAC

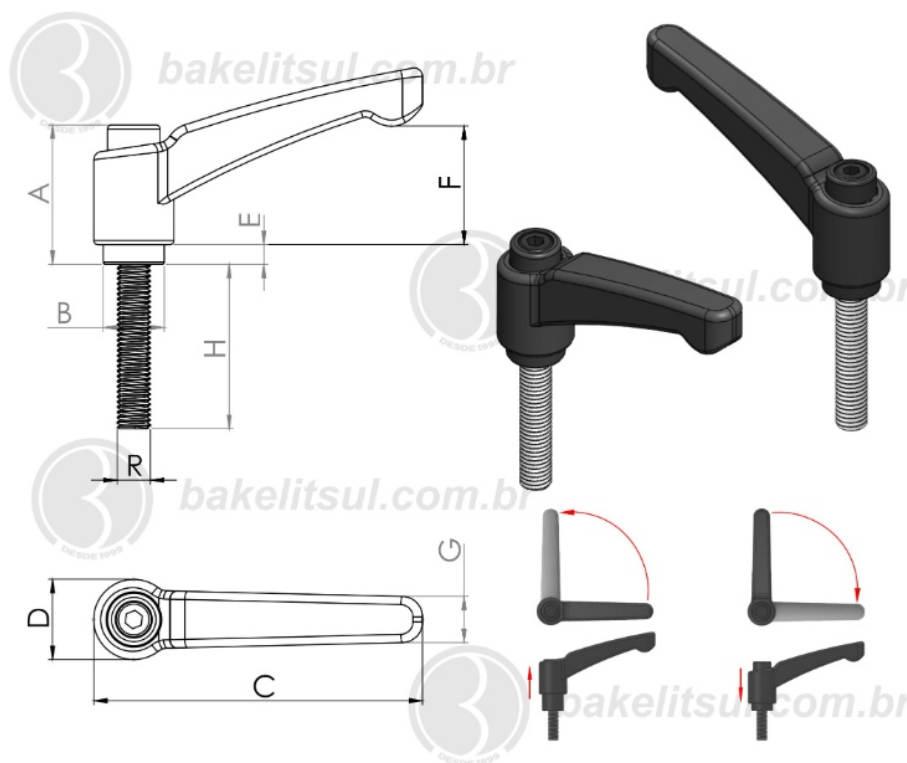


BAKELITSUL
DESDE 1999

PRODUTOS / ALAVANCA TRAVA /
072D-AJ-H2-80-M6- ALAVANCA TRAVA METÁLICA 80MM CATRACA M6 EXTERNA

AJ-H2-80-M6

ALAVANCA TRAVA

072D-AJ-H2-80-M6- ALAVANCA TRAVA METÁLICA 80MM
CATRACA M6 EXTERNA

Código	A	B	C	D	E	F	G	H	R
09428	33,9	14,8	80	19,5	4,8	28,8	11,2	50	M06x1 RIN



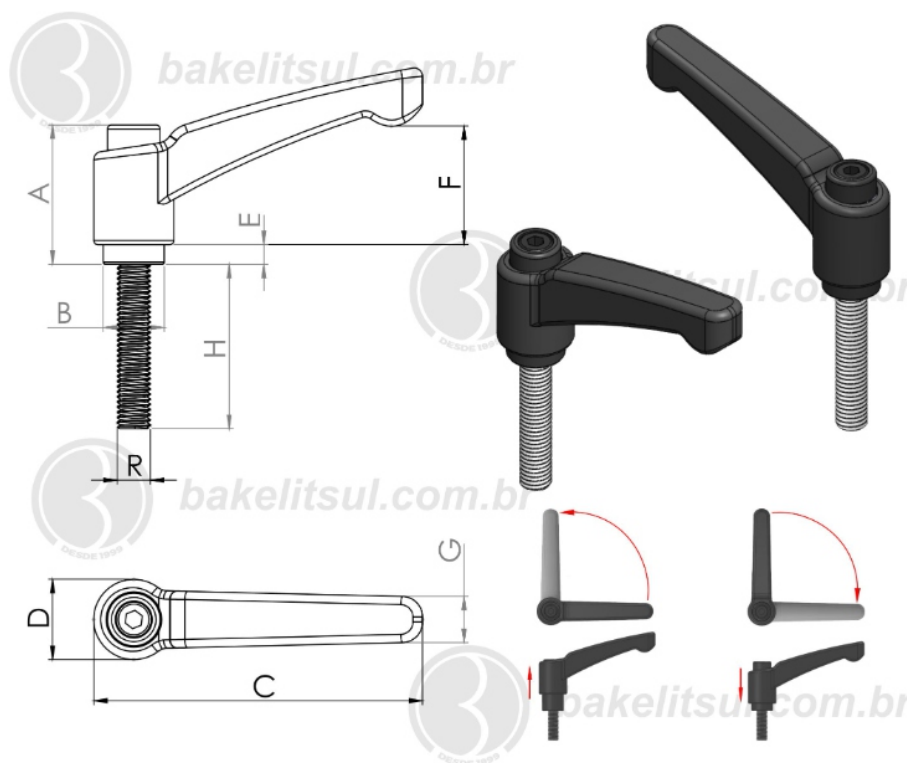
BAKELITSUL
DESDE 1999

PRODUTOS / ALAVANCA TRAVA /
072D-AJ-H2-80-M6- ALAVANCA TRAVA METÁLICA 80MM CATRACA M6 EXTERNA

AJ-H2-80-M6

ALAVANCA TRAVA

072D-AJ-H2-80-M6- ALAVANCA TRAVA METÁLICA 80MM CATRACA M6 EXTERNA



Código	A	B	C	D	E	F	G	H	R
09429	33,9	14,8	80	19,5	4,8	28,8	11,2	60	M06x1 RAC

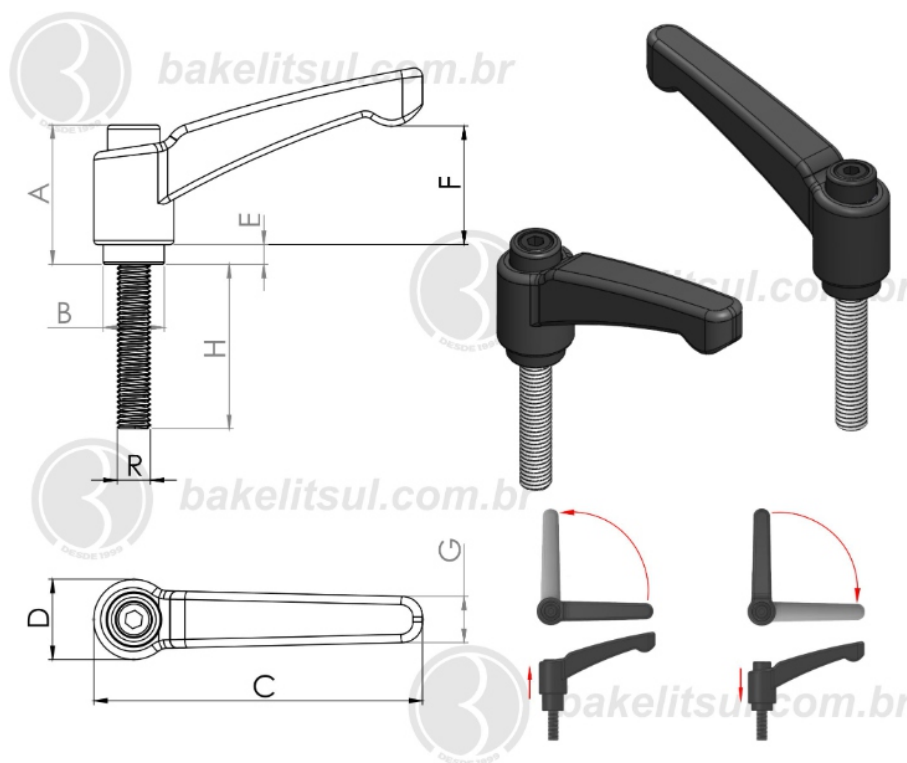


BAKELITSUL
DESDE 1999

PRODUTOS / ALAVANCA TRAVA /
072D-AJ-H2-80-M6- ALAVANCA TRAVA METÁLICA 80MM CATRACA M6 EXTERNA

AJ-H2-80-M6

ALAVANCA TRAVA

072D-AJ-H2-80-M6- ALAVANCA TRAVA METÁLICA 80MM
CATRACA M6 EXTERNA

Código	A	B	C	D	E	F	G	H	R
09430	33,9	14,8	80	19,5	4,8	28,8	11,2	60	M06x1 RIN



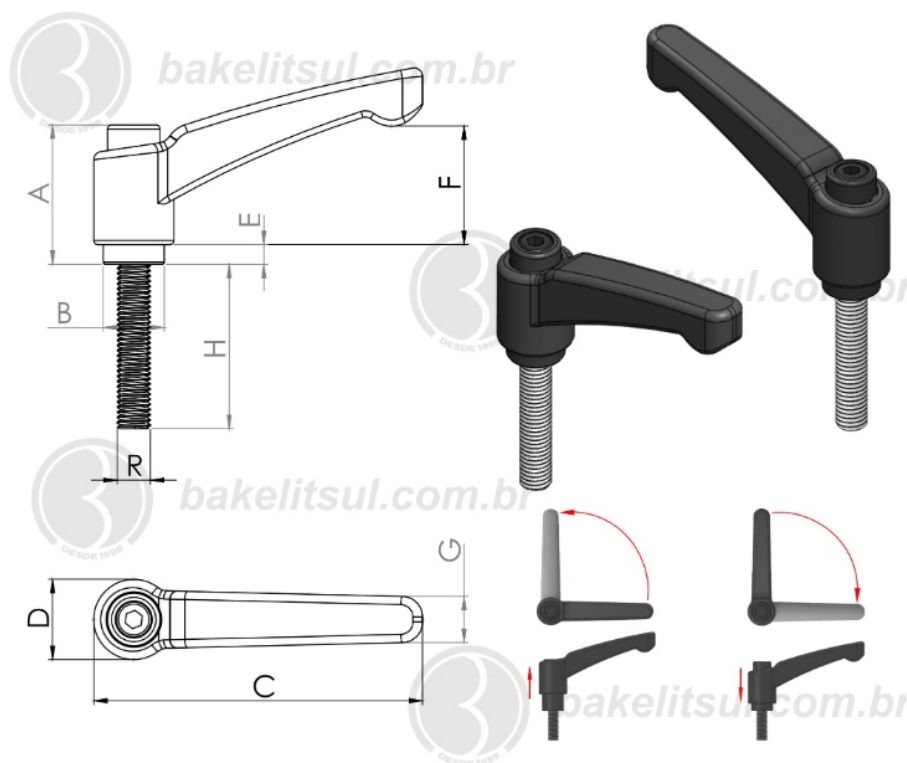
BAKELITSUL
DESDE 1999

PRODUTOS / ALAVANCA TRAVA /
072D-AJ-H2-80-M6- ALAVANCA TRAVA METÁLICA 80MM CATRACA M6 EXTERNA

AJ-H2-80-M6

ALAVANCA TRAVA

072D-AJ-H2-80-M6- ALAVANCA TRAVA METÁLICA 80MM CATRACA M6 EXTERNA



Código	A	B	C	D	E	F	G	H	R
09431	33,9	14,8	80	19,5	4,8	28,8	11,2	70	M06x1 RAC



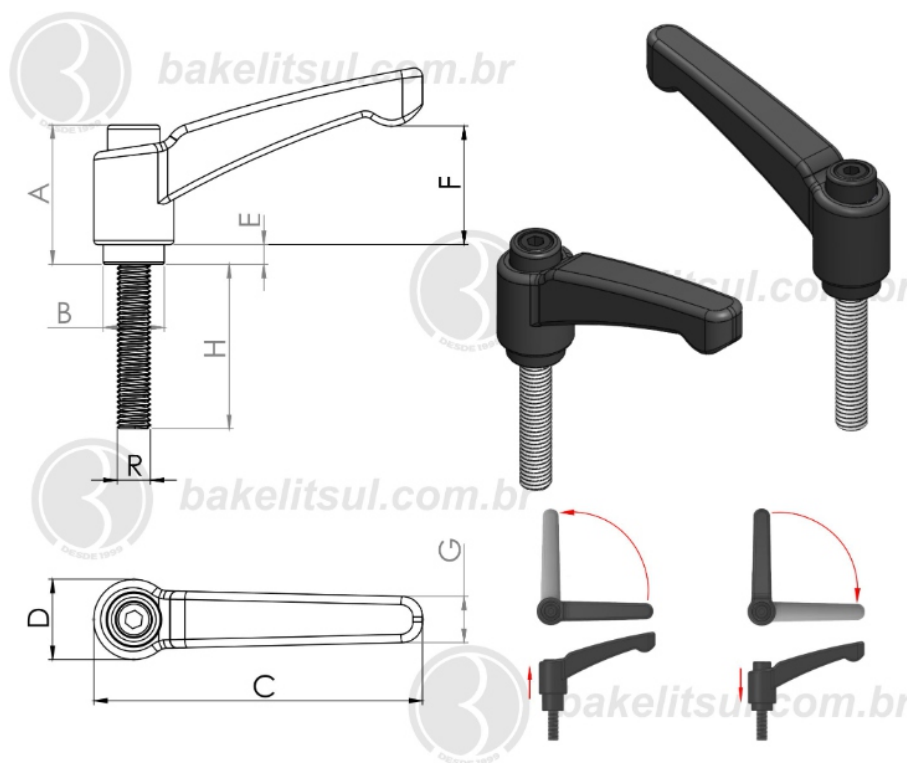
BAKELITSUL
DESDE 1999

PRODUTOS / ALAVANCA TRAVA /
072D-AJ-H2-80-M6- ALAVANCA TRAVA METÁLICA 80MM CATRACA M6 EXTERNA

AJ-H2-80-M6

ALAVANCA TRAVA

072D-AJ-H2-80-M6- ALAVANCA TRAVA METÁLICA 80MM CATRACA M6 EXTERNA



Código	A	B	C	D	E	F	G	H	R
09432	33,9	14,8	80	19,5	4,8	28,8	11,2	70	M06x1 RIN

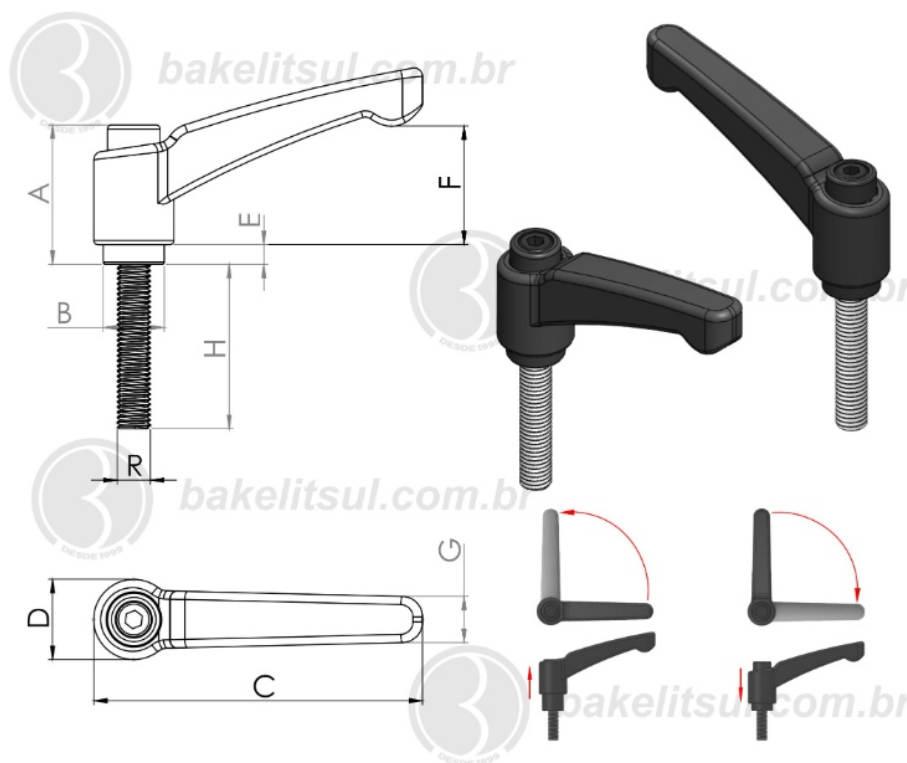


BAKELITSUL
DESDE 1999

PRODUTOS / ALAVANCA TRAVA /
072D-AJ-H2-80-M6- ALAVANCA TRAVA METÁLICA 80MM CATRACA M6 EXTERNA

AJ-H2-80-M6

ALAVANCA TRAVA

072D-AJ-H2-80-M6- ALAVANCA TRAVA METÁLICA 80MM
CATRACA M6 EXTERNA

Código	A	B	C	D	E	F	G	H	R
09433	33,9	14,8	80	19,5	4,8	28,8	11,2	80	M06x1 RAC

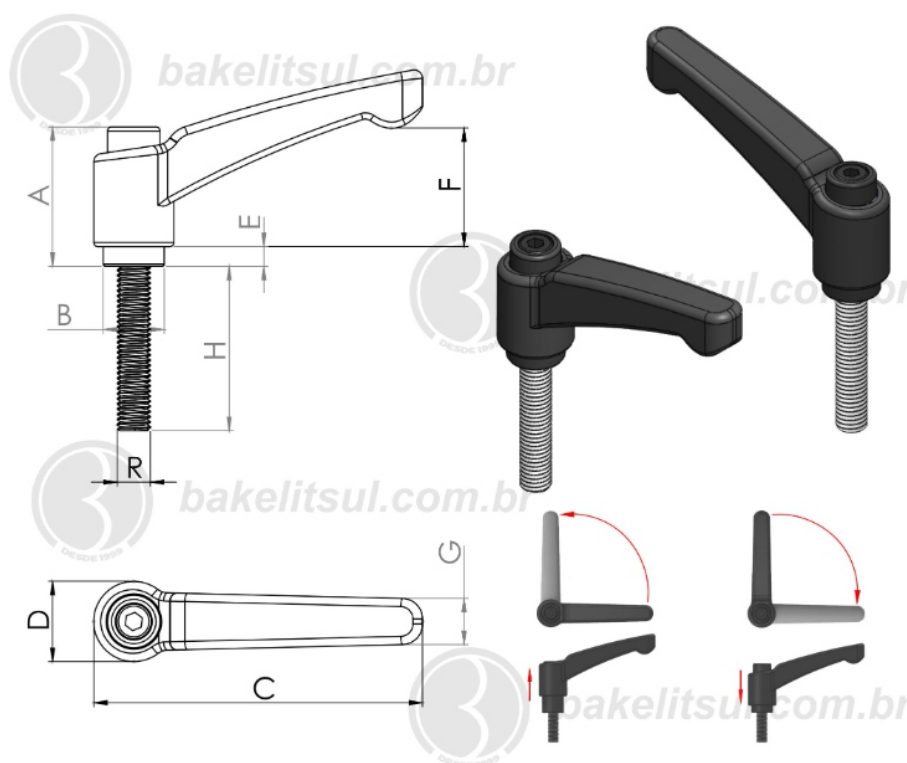


BAKELITSUL
DESDE 1999

PRODUTOS / ALAVANCA TRAVA /
072D-AJ-H2-80-M6- ALAVANCA TRAVA METÁLICA 80MM CATRACA M6 EXTERNA

AJ-H2-80-M6

ALAVANCA TRAVA

072D-AJ-H2-80-M6- ALAVANCA TRAVA METÁLICA 80MM
CATRACA M6 EXTERNA

Código	A	B	C	D	E	F	G	H	R
09434	33,9	14,8	80	19,5	4,8	28,8	11,2	80	M06x1 RIN

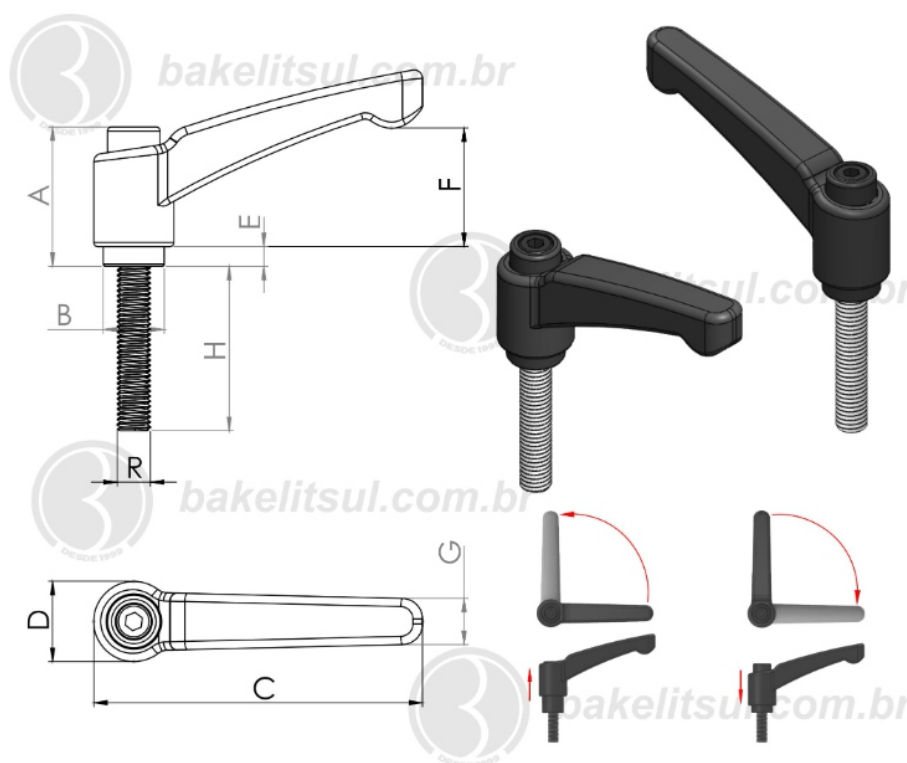


BAKELITSUL
DESDE 1999

PRODUTOS / ALAVANCA TRAVA /
072D-AJ-H2-80-M6- ALAVANCA TRAVA METÁLICA 80MM CATRACA M6 EXTERNA

AJ-H2-80-M6

ALAVANCA TRAVA

072D-AJ-H2-80-M6- ALAVANCA TRAVA METÁLICA 80MM
CATRACA M6 EXTERNA

Código	A	B	C	D	E	F	G	H	R
09435	33,9	14,8	80	19,5	4,8	28,8	11,2	90	M06x1 RAC

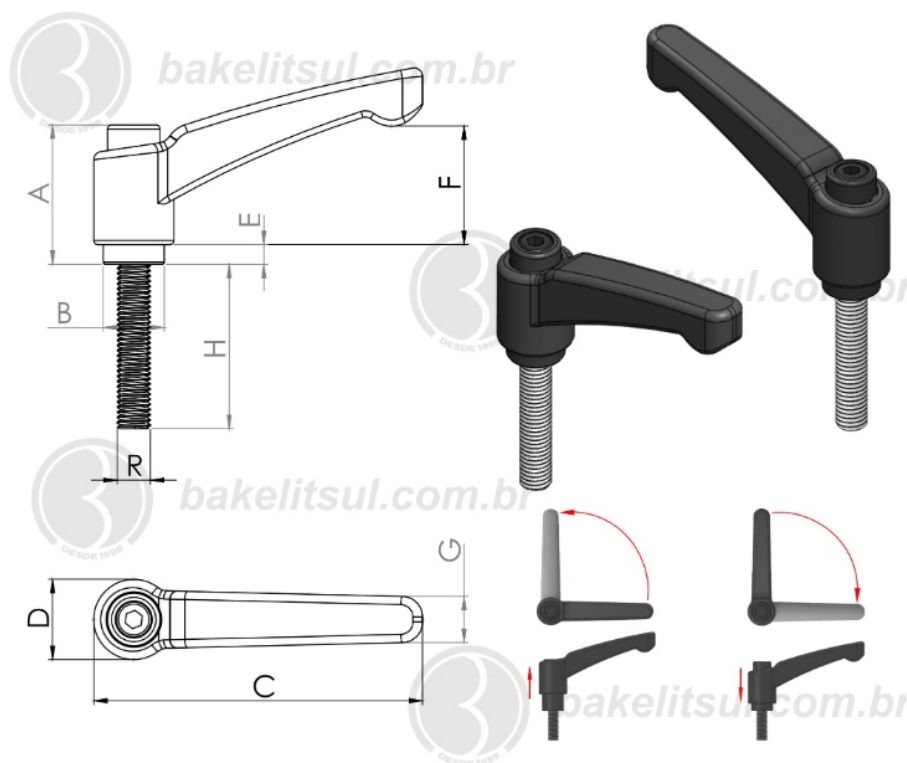


BAKELITSUL
DESDE 1999

PRODUTOS / ALAVANCA TRAVA /
072D-AJ-H2-80-M6- ALAVANCA TRAVA METÁLICA 80MM CATRACA M6 EXTERNA

AJ-H2-80-M6

ALAVANCA TRAVA

072D-AJ-H2-80-M6- ALAVANCA TRAVA METÁLICA 80MM
CATRACA M6 EXTERNA

Código	A	B	C	D	E	F	G	H	R
09436	33,9	14,8	80	19,5	4,8	28,8	11,2	90	M06x1 RIN

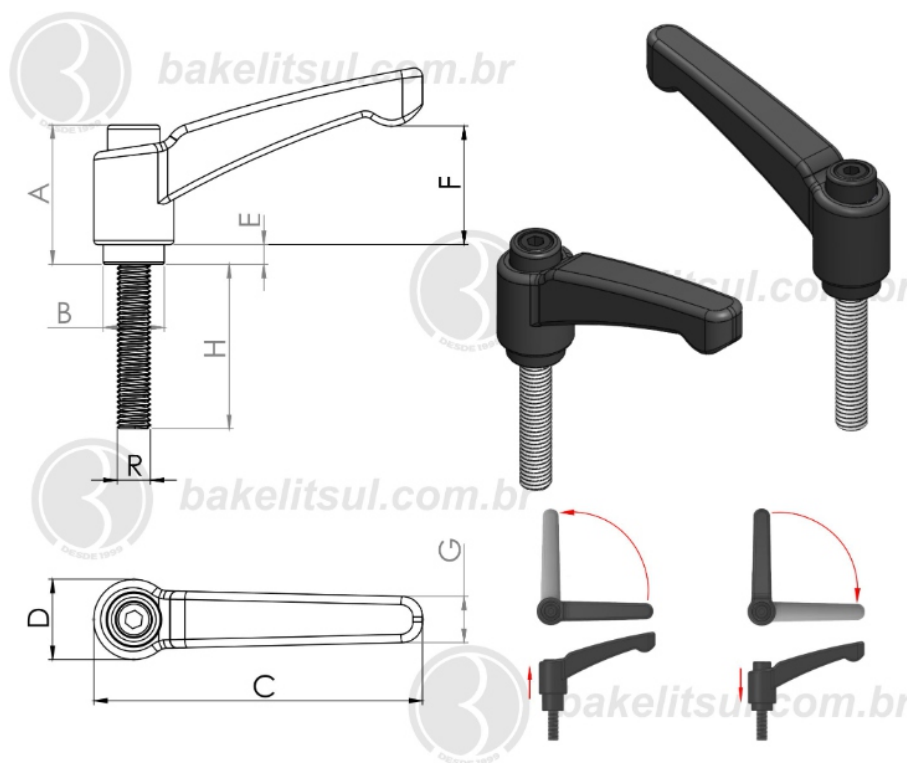


BAKELITSUL
DESDE 1999

PRODUTOS / ALAVANCA TRAVA /
072D-AJ-H2-80-M6- ALAVANCA TRAVA METÁLICA 80MM CATRACA M6 EXTERNA

AJ-H2-80-M6

ALAVANCA TRAVA

072D-AJ-H2-80-M6- ALAVANCA TRAVA METÁLICA 80MM
CATRACA M6 EXTERNA

Código	A	B	C	D	E	F	G	H	R
09437	33,9	14,8	80	19,5	4,8	28,8	11,2	100	M06x1 RAC



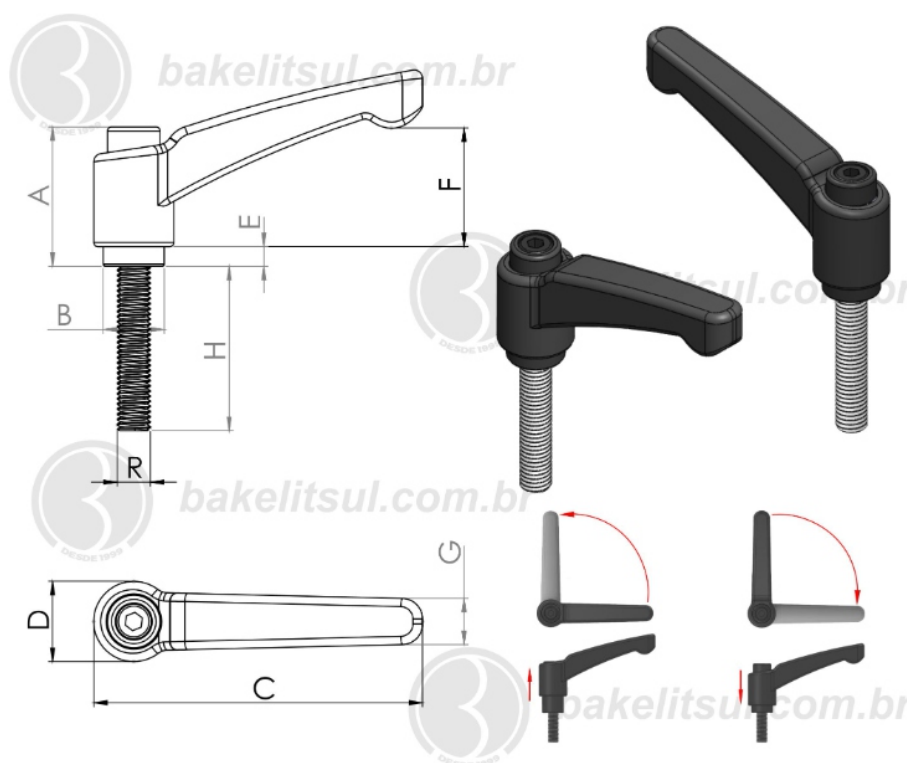
BAKELITSUL
DESDE 1999

PRODUTOS / ALAVANCA TRAVA /
072D-AJ-H2-80-M6- ALAVANCA TRAVA METÁLICA 80MM CATRACA M6 EXTERNA

AJ-H2-80-M6

ALAVANCA TRAVA

072D-AJ-H2-80-M6- ALAVANCA TRAVA METÁLICA 80MM CATRACA M6 EXTERNA



Código	A	B	C	D	E	F	G	H	R
09438	33,9	14,8	80	19,5	4,8	28,8	11,2	100	M06x1 RIN



BAKELITSUL
DESDE 1999

PRODUTOS / ALAVANCA TRAVA /
072D-AJ-H2-80-M6- ALAVANCA TRAVA METÁLICA 80MM CATRACA M6 EXTERNA

AJ-H2-80-M6

ACABAMENTO

Maçaneta injetada em Zamak (*), acabamento superficial pintado em preto epoxi texturizado. Conjunto interno de catraca injetado em zamak (*) pintado em preto epóxi texturizado, mola e parafuso sextavado interno de fixação do conjunto em aço inoxidável AISI304.

ROSCA EXTERNA

Rosca externa conforme normas abaixo:

Aço Baixo Carbono (RAC)

Rosca BSW: BS 84 - média

Rosca UNC: ASME B 1.1 - 2A

Rosca Métrica (MA): DIN 13 (ISO 965) - 6g

Aço Inoxidável AISI 304 (RIN)

Rosca BSW: BS 84 - média

Rosca UNC: ANSI B 1.1 - 2A

Rosca Métrica (MA): DIN 13 (ISO 965) - 6g

Aço inox austenítico, não magnético e não temperável

MATÉRIA-PRIMA

(*)Zamak: denominação genérica de diversas ligas metálicas com ponto de fusão entre 385°C e 485°C, contendo basicamente zinco (Zn), juntamente com Alumínio (Al), Magnésio (Mg) e Cobre (Cu), O nome vem de Zinco-Magnésio-Alumínio-Kupfer (cobre, em alemão).

USO

Ajustadores tipo Alavanca Trava são usados em ajustes manuais onde houver limitação de espaço para a rotação completa de 360°. Para isso, a maçaneta conta com sistema de catraca e retorna a posição inicial sem alteração na posição da rosca.



BAKELITSUL
DESDE 1999