

AJ

AJUSTADORES



BAKELITSUL
DESDE 1999



CATÁLOGO DE PRODUTOS AJUSTADORES-ALAVANCA TRAVA

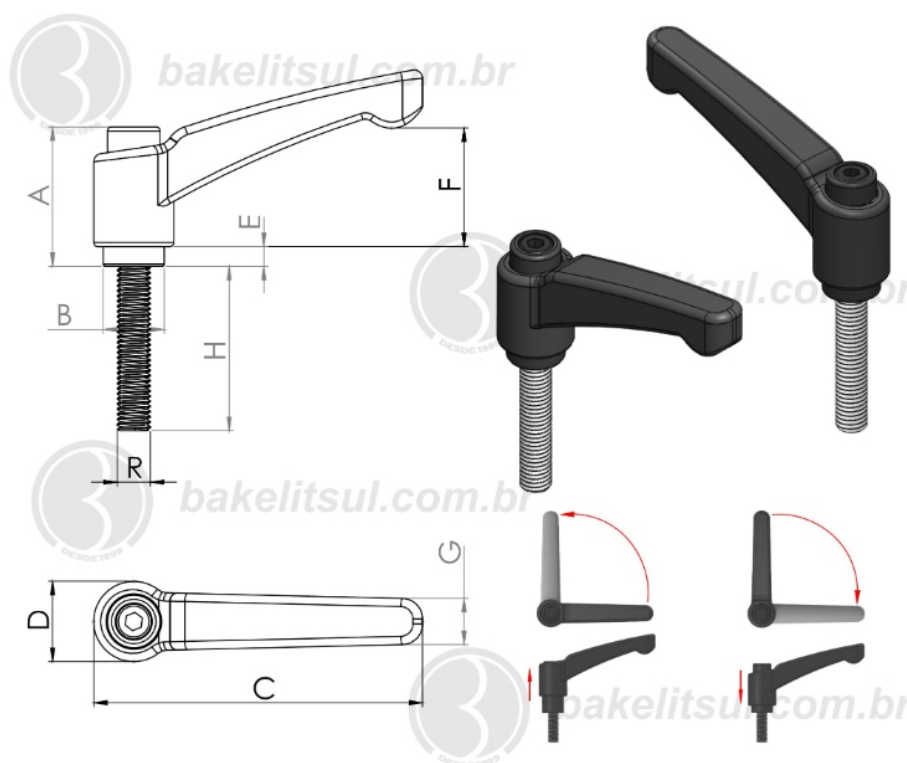
BAKELITSUL.COM.BR

www.bakelitsul.com.br
Unidade de medida padrão: milímetros(mm)
Autorizado e uso para / authorized to use
Forte 3 Ind Com Plásticos Ltda

Descrição / description
AJ-AJUSTADOR
M10-(módulo H)-(RACINUL)
Responsável / responsible
Data / date
11/07/12

AJ-H2-80-M8

ALAVANCA TRAVA

072E-AJ-H2-80-M8- ALAVANCA TRAVA METÁLICA 80MM
CATRACA M8 EXTERNA

Código	A	B	C	D	E	F	G	H	R
09439	33,9	14,8	80	19,5	4,8	28,8	11,2	20	M08x1,25 RAC

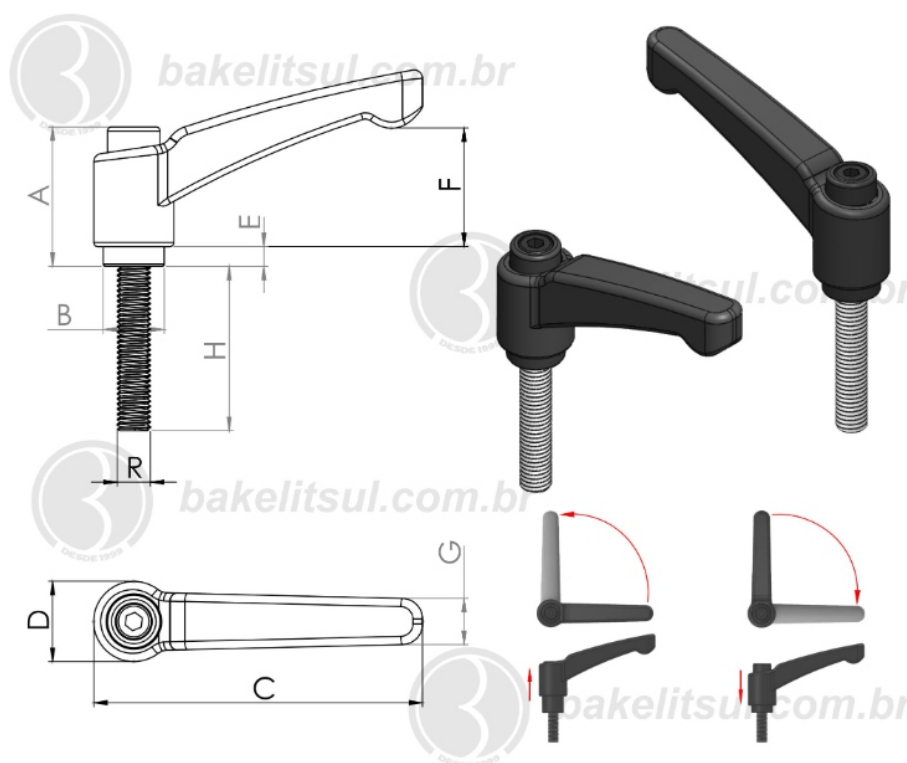


BAKELITSUL
DESDE 1999

PRODUTOS / ALAVANCA TRAVA /
072E-AJ-H2-80-M8- ALAVANCA TRAVA METÁLICA 80MM CATRACA M8 EXTERNA

AJ-H2-80-M8

ALAVANCA TRAVA

072E-AJ-H2-80-M8- ALAVANCA TRAVA METÁLICA 80MM
CATRACA M8 EXTERNA

Código	A	B	C	D	E	F	G	H	R
09440	33,9	14,8	80	19,5	4,8	28,8	11,2	20	M08X1,25 RIN



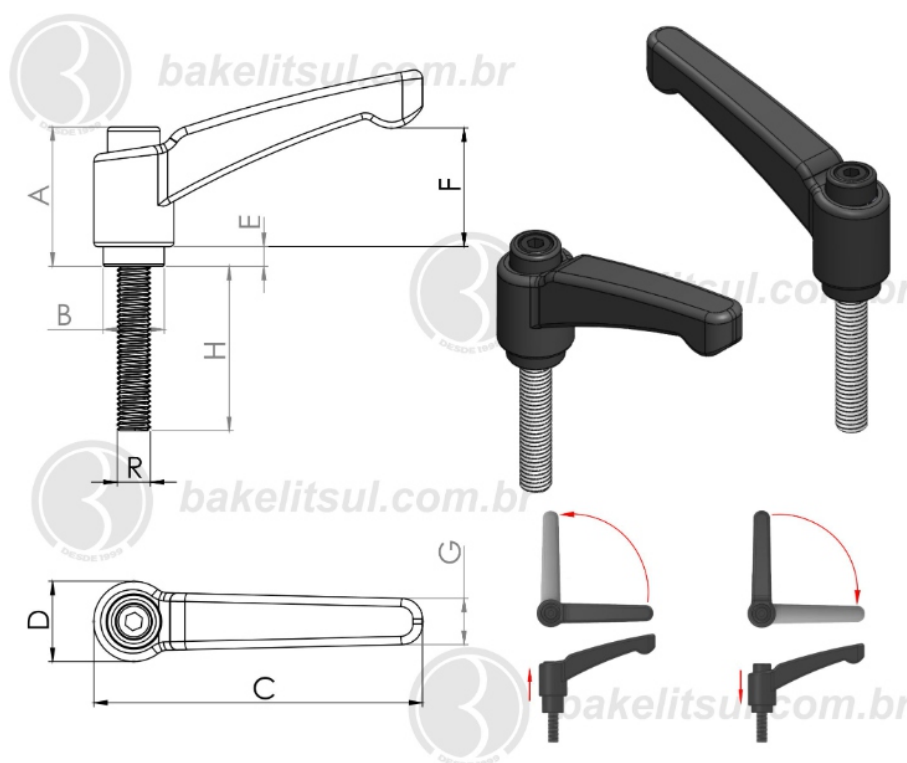
BAKELITSUL
DESDE 1999

PRODUTOS / ALAVANCA TRAVA /
072E-AJ-H2-80-M8- ALAVANCA TRAVA METÁLICA 80MM CATRACA M8 EXTERNA

AJ-H2-80-M8

ALAVANCA TRAVA

072E-AJ-H2-80-M8- ALAVANCA TRAVA METÁLICA 80MM CATRACA M8 EXTERNA



Código	A	B	C	D	E	F	G	H	R
09441	33,9	14,8	80	19,5	4,8	28,8	11,2	30	M08x1,25 RAC

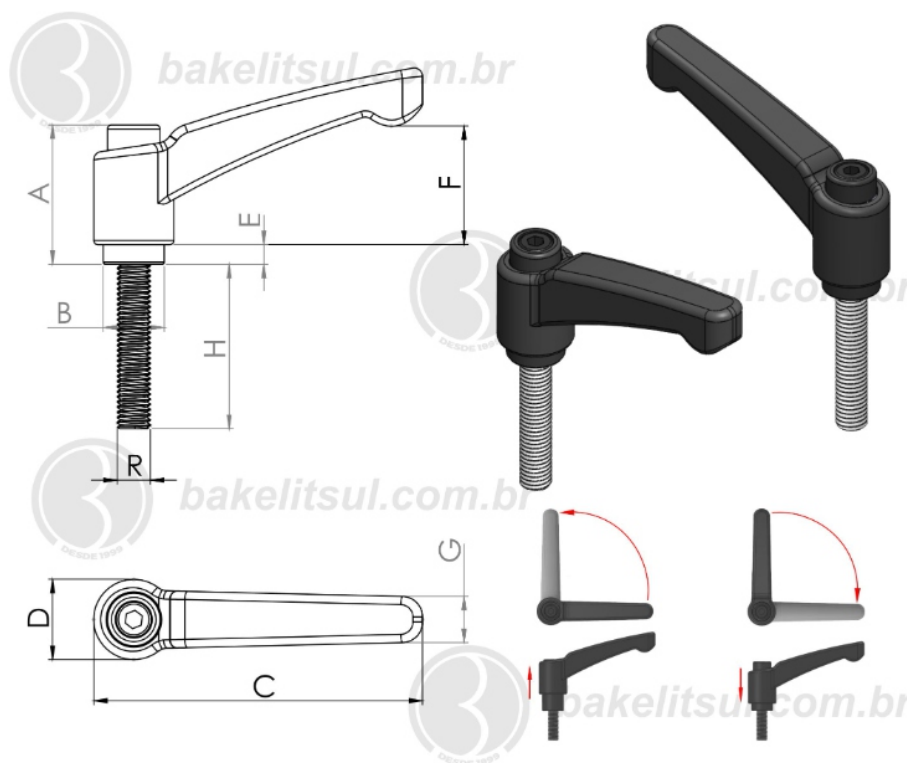


BAKELITSUL
DESDE 1999

PRODUTOS / ALAVANCA TRAVA /
072E-AJ-H2-80-M8- ALAVANCA TRAVA METÁLICA 80MM CATRACA M8 EXTERNA

AJ-H2-80-M8

ALAVANCA TRAVA

072E-AJ-H2-80-M8- ALAVANCA TRAVA METÁLICA 80MM
CATRACA M8 EXTERNA

Código	A	B	C	D	E	F	G	H	R
09442	33,9	14,8	80	19,5	4,8	28,8	11,2	30	M08X1,25 RIN



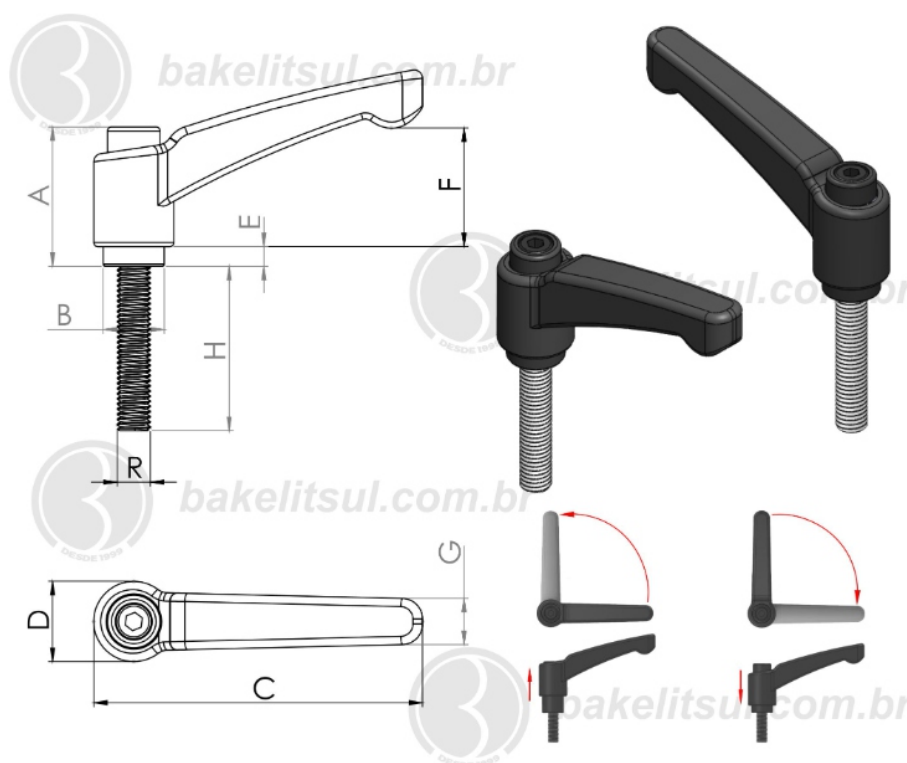
BAKELITSUL
DESDE 1999

PRODUTOS / ALAVANCA TRAVA /
072E-AJ-H2-80-M8- ALAVANCA TRAVA METÁLICA 80MM CATRACA M8 EXTERNA

AJ-H2-80-M8

ALAVANCA TRAVA

072E-AJ-H2-80-M8- ALAVANCA TRAVA METÁLICA 80MM CATRACA M8 EXTERNA



Código	A	B	C	D	E	F	G	H	R
09443	33,9	14,8	80	19,5	4,8	28,8	11,2	40	M08X1,25 RAC

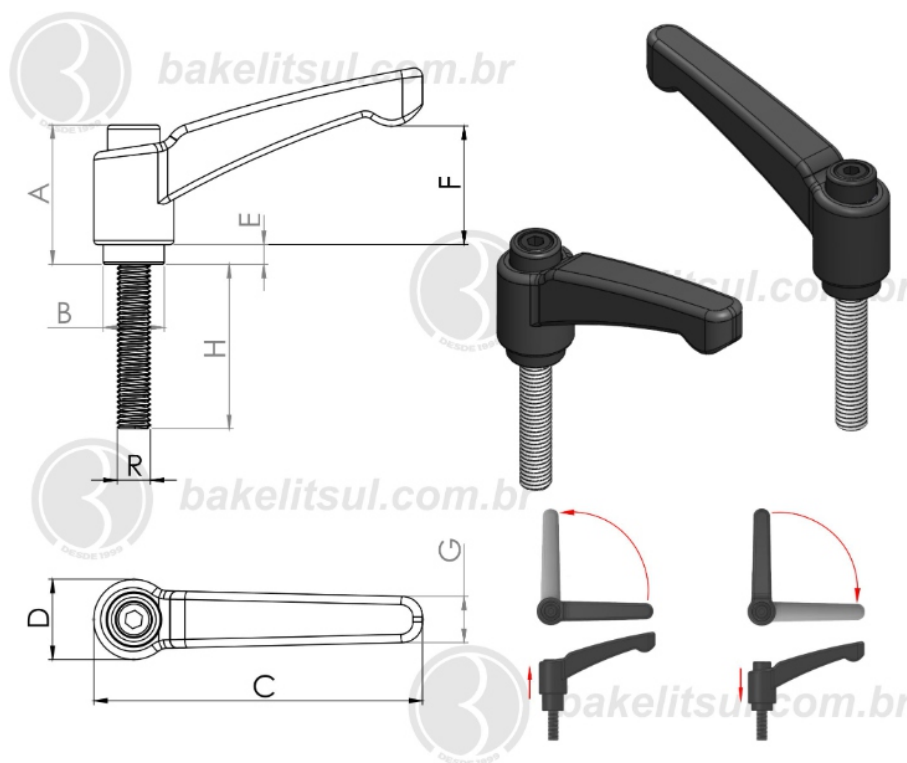


BAKELITSUL
DESDE 1999

PRODUTOS / ALAVANCA TRAVA /
072E-AJ-H2-80-M8- ALAVANCA TRAVA METÁLICA 80MM CATRACA M8 EXTERNA

AJ-H2-80-M8

ALAVANCA TRAVA

072E-AJ-H2-80-M8- ALAVANCA TRAVA METÁLICA 80MM
CATRACA M8 EXTERNA

Código	A	B	C	D	E	F	G	H	R
09444	33,9	14,8	80	19,5	4,8	28,8	11,2	40	M08X1,25 RIN

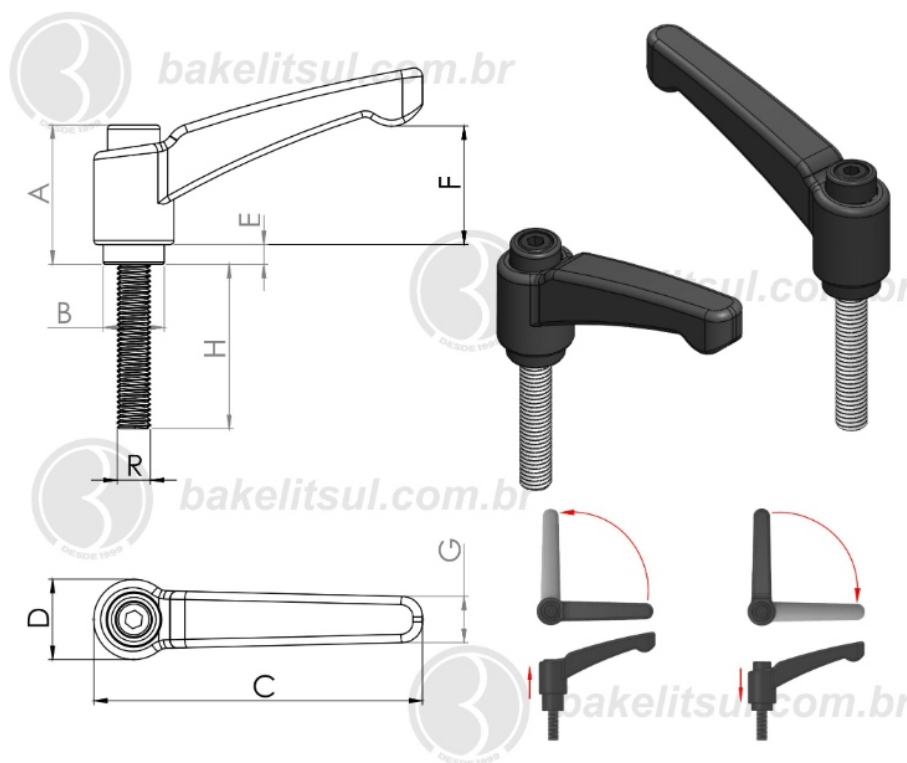


BAKELITSUL
DESDE 1999

PRODUTOS / ALAVANCA TRAVA /
072E-AJ-H2-80-M8- ALAVANCA TRAVA METÁLICA 80MM CATRACA M8 EXTERNA

AJ-H2-80-M8

ALAVANCA TRAVA

072E-AJ-H2-80-M8- ALAVANCA TRAVA METÁLICA 80MM
CATRACA M8 EXTERNA

Código	A	B	C	D	E	F	G	H	R
09445	33,9	14,8	80	19,5	4,8	28,8	11,2	50	M08X1,25 RAC

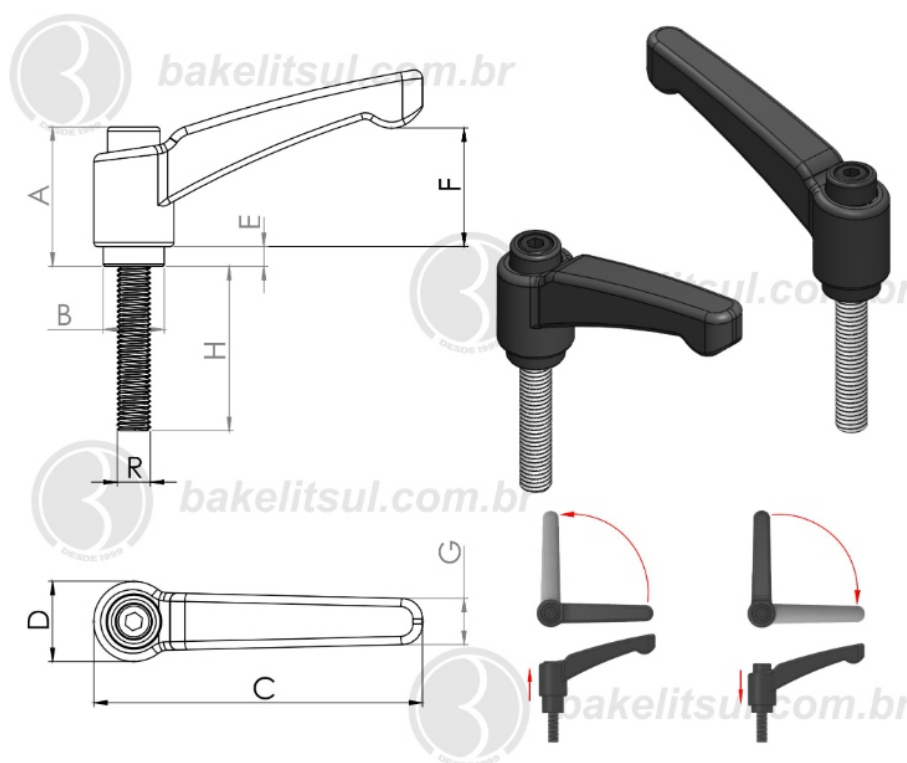


BAKELITSUL
DESDE 1999

PRODUTOS / ALAVANCA TRAVA /
072E-AJ-H2-80-M8- ALAVANCA TRAVA METÁLICA 80MM CATRACA M8 EXTERNA

AJ-H2-80-M8

ALAVANCA TRAVA

072E-AJ-H2-80-M8- ALAVANCA TRAVA METÁLICA 80MM
CATRACA M8 EXTERNA

Código	A	B	C	D	E	F	G	H	R
09446	33,9	14,8	80	19,5	4,8	28,8	11,2	50	M08X1,25 RIN



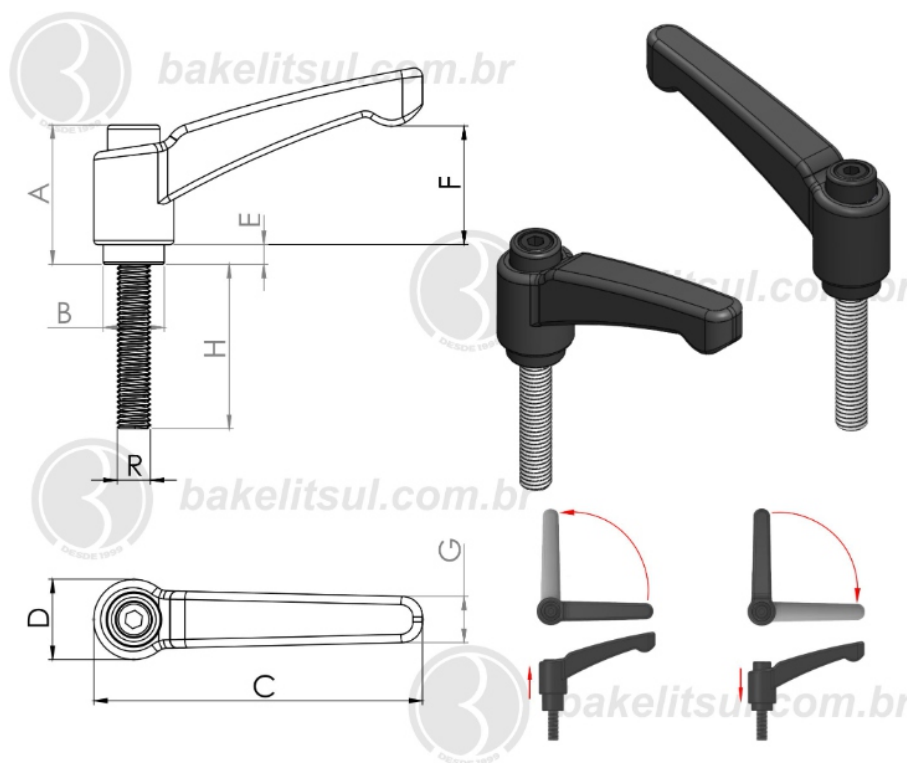
BAKELITSUL
DESDE 1999

PRODUTOS / ALAVANCA TRAVA /
072E-AJ-H2-80-M8- ALAVANCA TRAVA METÁLICA 80MM CATRACA M8 EXTERNA

AJ-H2-80-M8

ALAVANCA TRAVA

072E-AJ-H2-80-M8- ALAVANCA TRAVA METÁLICA 80MM CATRACA M8 EXTERNA



Código	A	B	C	D	E	F	G	H	R
09447	33,9	14,8	80	19,5	4,8	28,8	11,2	60	M08X1,25 RAC

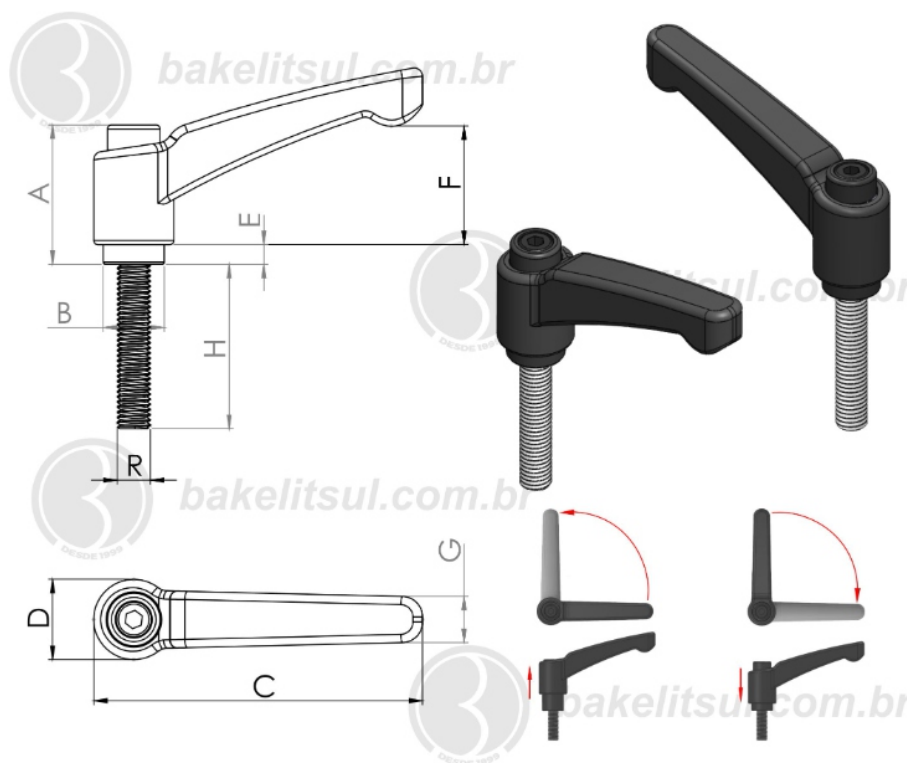


BAKELITSUL
DESDE 1999

PRODUTOS / ALAVANCA TRAVA /
072E-AJ-H2-80-M8- ALAVANCA TRAVA METÁLICA 80MM CATRACA M8 EXTERNA

AJ-H2-80-M8

ALAVANCA TRAVA

072E-AJ-H2-80-M8- ALAVANCA TRAVA METÁLICA 80MM
CATRACA M8 EXTERNA

Código	A	B	C	D	E	F	G	H	R
09448	33,9	14,8	80	19,5	4,8	28,8	11,2	60	M08X1,25 RIN

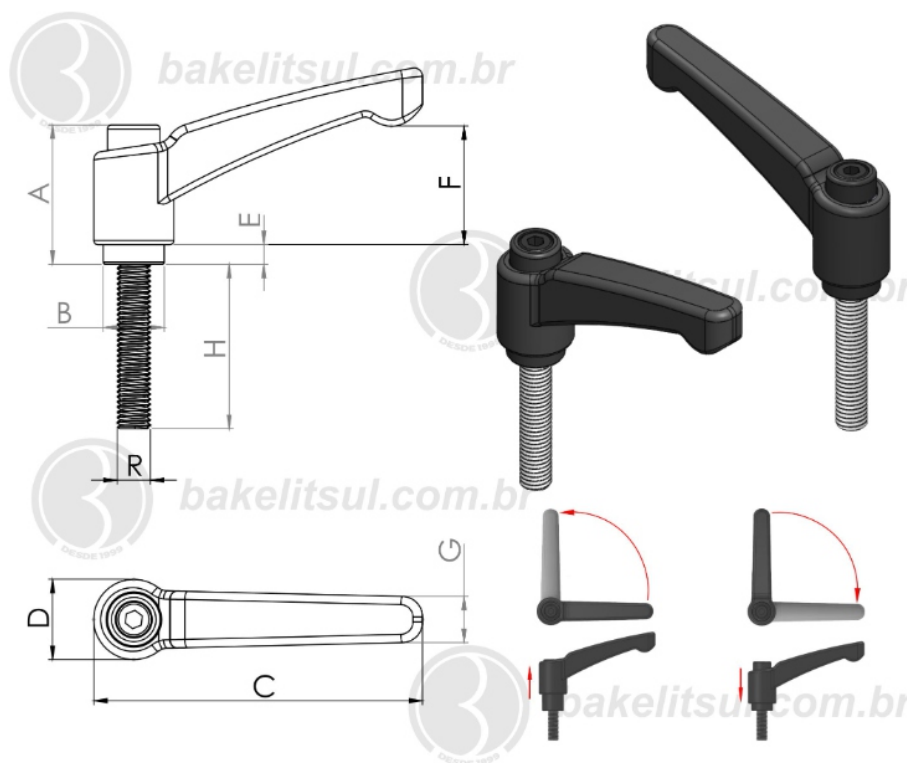


BAKELITSUL
DESDE 1999

PRODUTOS / ALAVANCA TRAVA /
072E-AJ-H2-80-M8- ALAVANCA TRAVA METÁLICA 80MM CATRACA M8 EXTERNA

AJ-H2-80-M8

ALAVANCA TRAVA

072E-AJ-H2-80-M8- ALAVANCA TRAVA METÁLICA 80MM
CATRACA M8 EXTERNA

Código	A	B	C	D	E	F	G	H	R
09449	33,9	14,8	80	19,5	4,8	28,8	11,2	70	M08X1,25 RAC

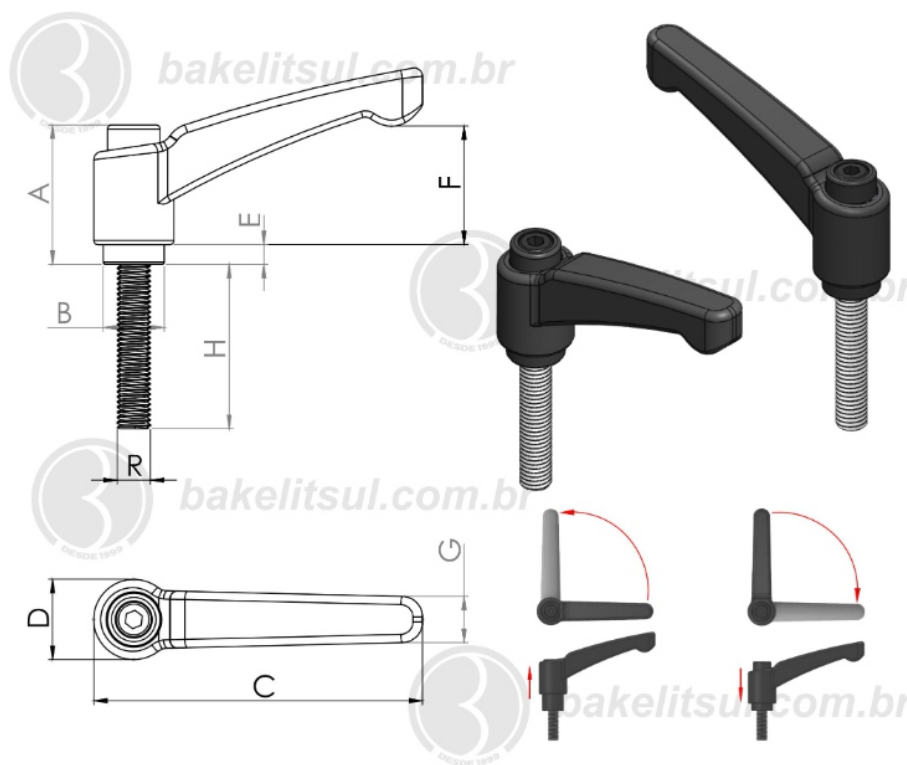


BAKELITSUL
DESDE 1999

PRODUTOS / ALAVANCA TRAVA /
072E-AJ-H2-80-M8- ALAVANCA TRAVA METÁLICA 80MM CATRACA M8 EXTERNA

AJ-H2-80-M8

ALAVANCA TRAVA

072E-AJ-H2-80-M8- ALAVANCA TRAVA METÁLICA 80MM
CATRACA M8 EXTERNA

Código	A	B	C	D	E	F	G	H	R
09450	33,9	14,8	80	19,5	4,8	28,8	11,2	70	M08X1,25 RIN

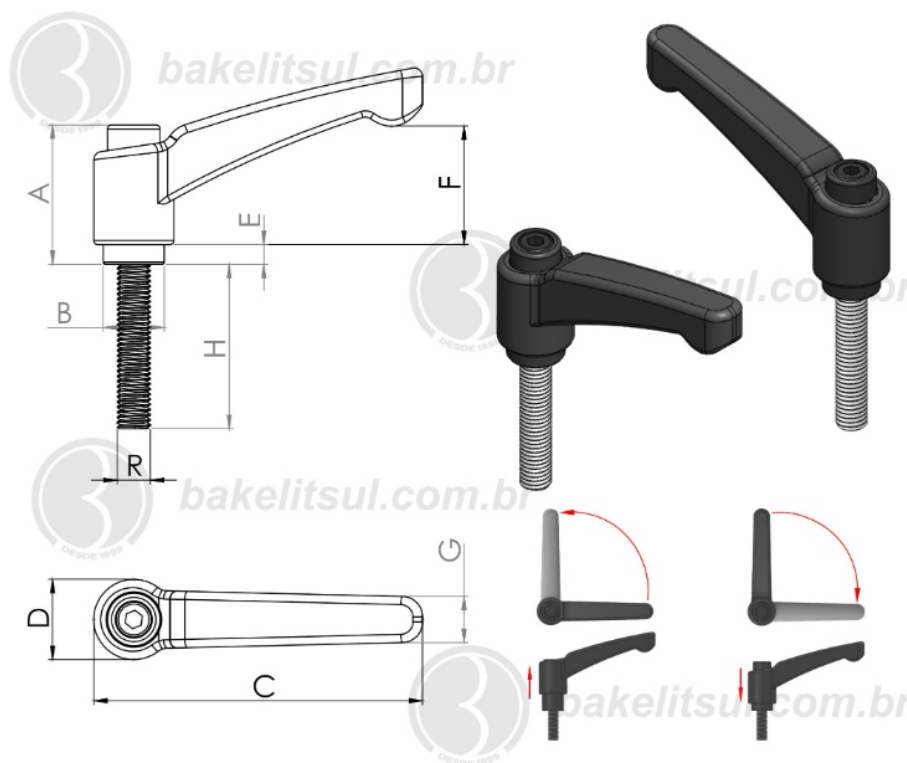


BAKELITSUL
DESDE 1999

PRODUTOS / ALAVANCA TRAVA /
072E-AJ-H2-80-M8- ALAVANCA TRAVA METÁLICA 80MM CATRACA M8 EXTERNA

AJ-H2-80-M8

ALAVANCA TRAVA

072E-AJ-H2-80-M8- ALAVANCA TRAVA METÁLICA 80MM
CATRACA M8 EXTERNA

Código	A	B	C	D	E	F	G	H	R
09451	33,9	14,8	80	19,5	4,8	28,8	11,2	80	M08X1,25 RAC

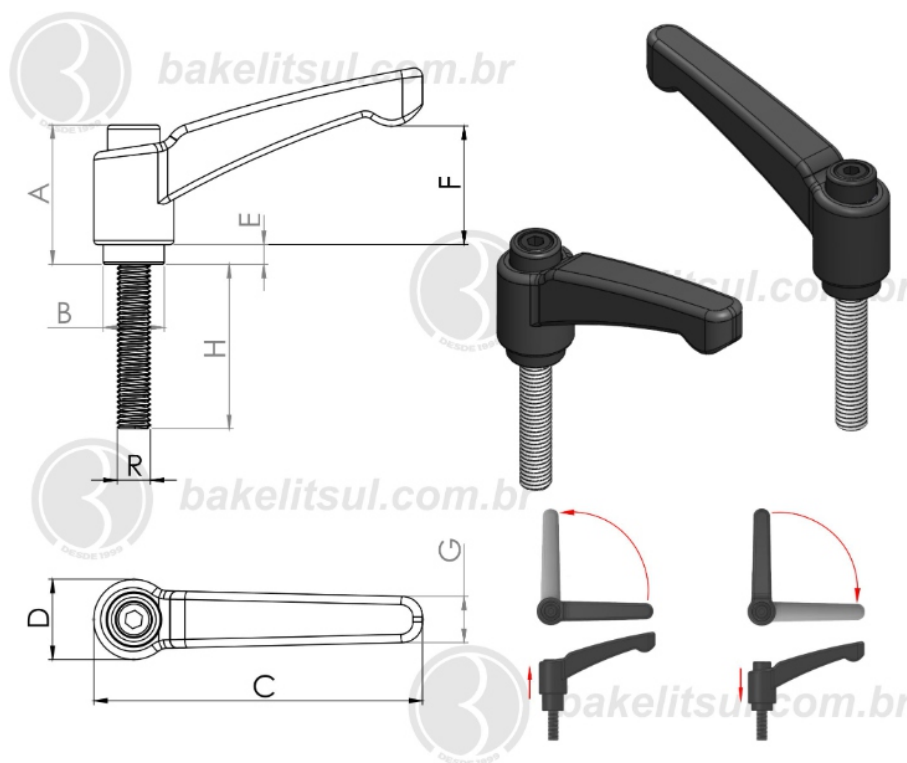


BAKELITSUL
DESDE 1999

PRODUTOS / ALAVANCA TRAVA /
072E-AJ-H2-80-M8- ALAVANCA TRAVA METÁLICA 80MM CATRACA M8 EXTERNA

AJ-H2-80-M8

ALAVANCA TRAVA

072E-AJ-H2-80-M8- ALAVANCA TRAVA METÁLICA 80MM
CATRACA M8 EXTERNA

Código	A	B	C	D	E	F	G	H	R
09452	33,9	14,8	80	19,5	4,8	28,8	11,2	80	M08X1,25 RIN



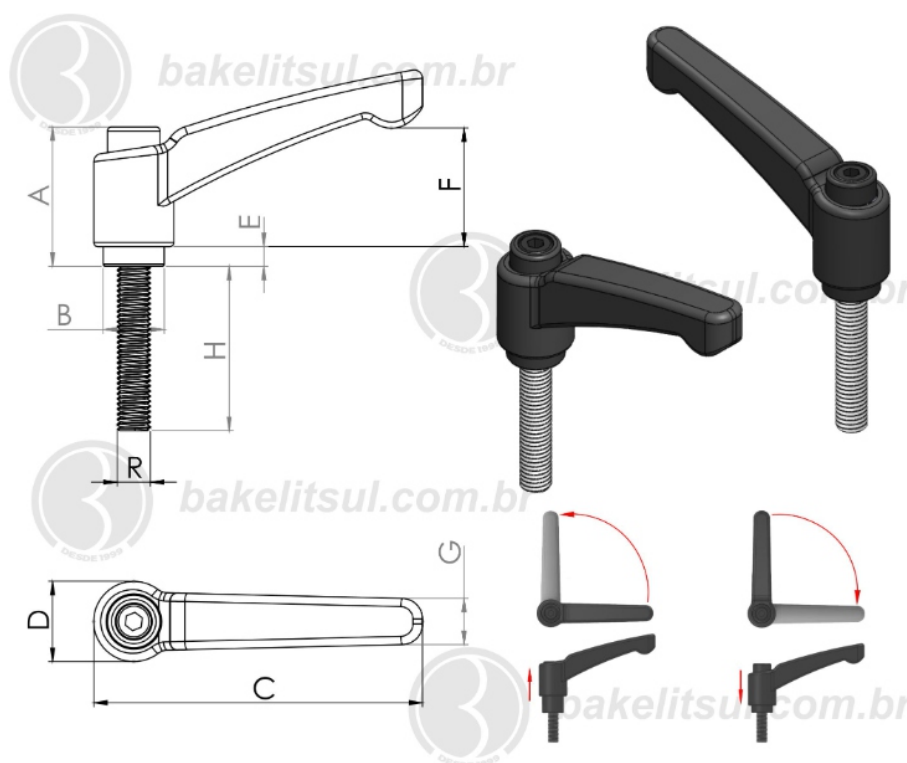
BAKELITSUL
DESDE 1999

PRODUTOS / ALAVANCA TRAVA /
072E-AJ-H2-80-M8- ALAVANCA TRAVA METÁLICA 80MM CATRACA M8 EXTERNA

AJ-H2-80-M8

ALAVANCA TRAVA

072E-AJ-H2-80-M8- ALAVANCA TRAVA METÁLICA 80MM CATRACA M8 EXTERNA



Código	A	B	C	D	E	F	G	H	R
09453	33,9	14,8	80	19,5	4,8	28,8	11,2	90	M08X1,25 RAC

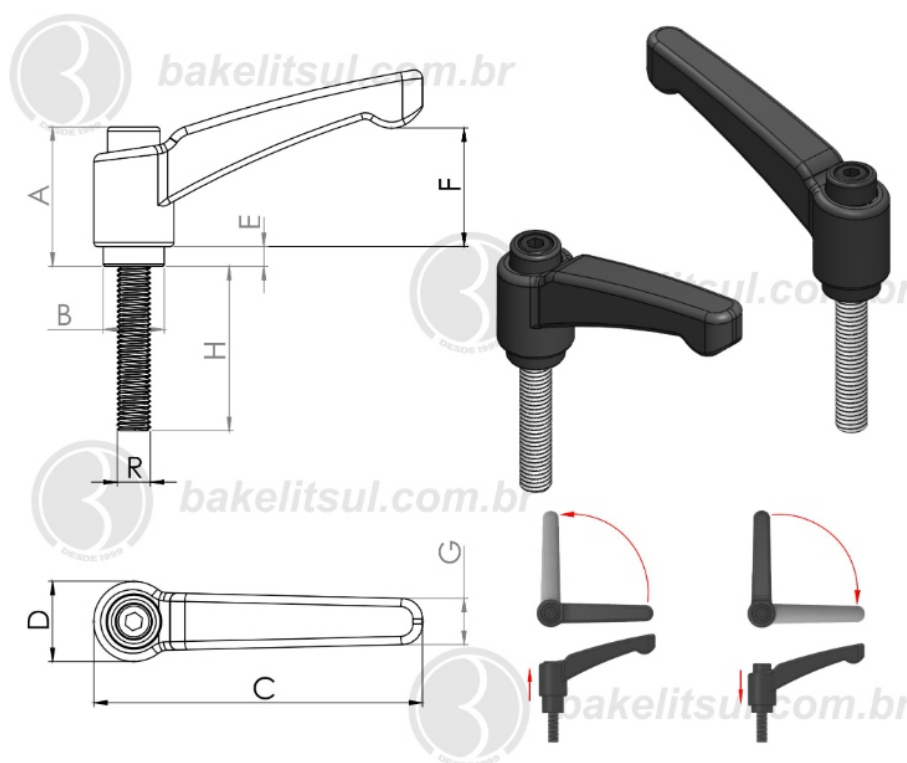


BAKELITSUL
DESDE 1999

PRODUTOS / ALAVANCA TRAVA /
072E-AJ-H2-80-M8- ALAVANCA TRAVA METÁLICA 80MM CATRACA M8 EXTERNA

AJ-H2-80-M8

ALAVANCA TRAVA

072E-AJ-H2-80-M8- ALAVANCA TRAVA METÁLICA 80MM
CATRACA M8 EXTERNA

Código	A	B	C	D	E	F	G	H	R
09454	33,9	14,8	80	19,5	4,8	28,8	11,2	90	M08X1,25 RIN

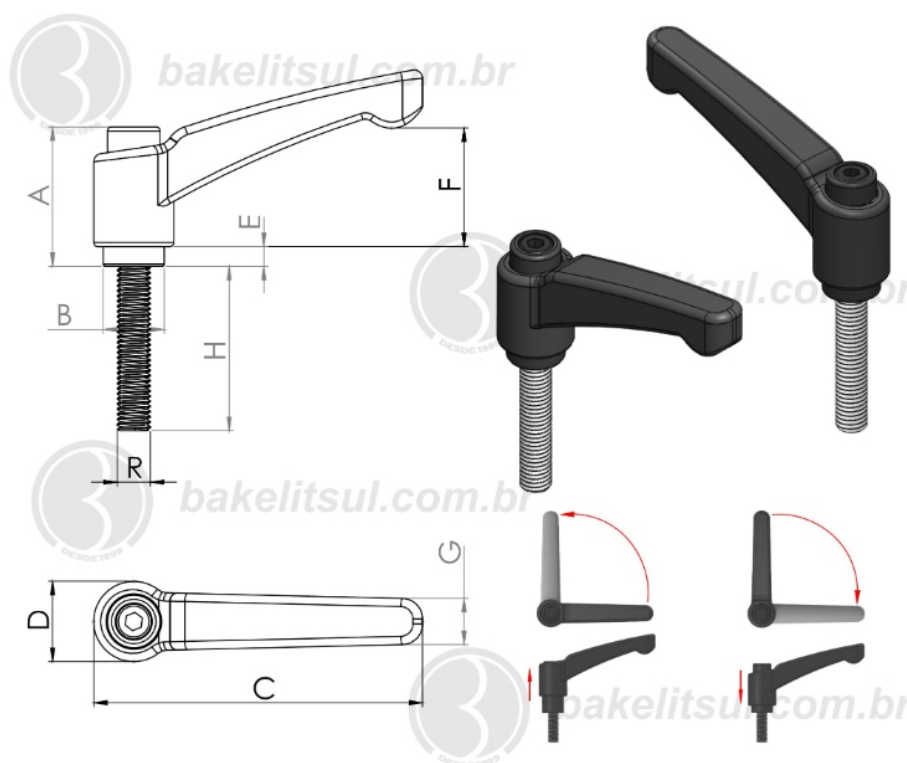


BAKELITSUL
DESDE 1999

PRODUTOS / ALAVANCA TRAVA /
072E-AJ-H2-80-M8- ALAVANCA TRAVA METÁLICA 80MM CATRACA M8 EXTERNA

AJ-H2-80-M8

ALAVANCA TRAVA

072E-AJ-H2-80-M8- ALAVANCA TRAVA METÁLICA 80MM
CATRACA M8 EXTERNA

Código	A	B	C	D	E	F	G	H	R
09455	33,9	14,8	80	19,5	4,8	28,8	11,2	100	M08X1,25 RAC

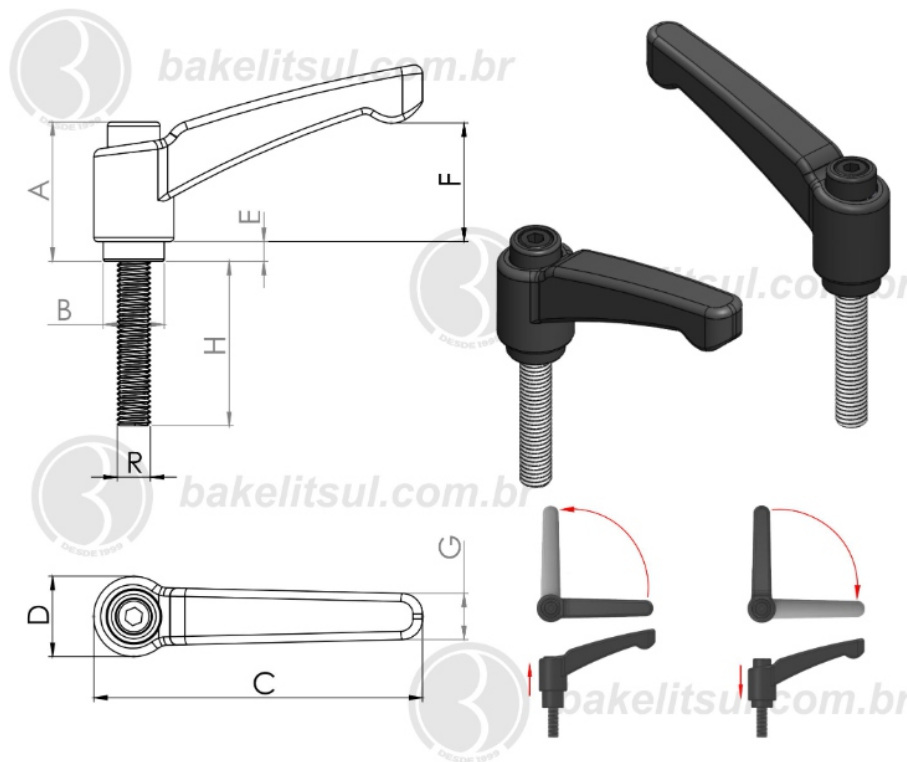


BAKELITSUL
DESDE 1999

PRODUTOS / ALAVANCA TRAVA /
072E-AJ-H2-80-M8- ALAVANCA TRAVA METÁLICA 80MM CATRACA M8 EXTERNA

AJ-H2-80-M8

ALAVANCA TRAVA

072E-AJ-H2-80-M8- ALAVANCA TRAVA METÁLICA 80MM
CATRACA M8 EXTERNA

Código	A	B	C	D	E	F	G	H	R
09456	33,9	14,8	80	19,5	4,8	28,8	11,2	100	M08X1,25 RIN



BAKELITSUL
DESDE 1999

PRODUTOS / ALAVANCA TRAVA /
072E-AJ-H2-80-M8- ALAVANCA TRAVA METÁLICA 80MM CATRACA M8 EXTERNA

AJ-H2-80-M8

ACABAMENTO

Maçaneta injetada em Zamak (*), acabamento superficial pintado em preto epoxi texturizado. Conjunto interno de catraca injetado em zamak (*) pintado em preto epóxi texturizado, mola e parafuso sextavado interno de fixação do conjunto em aço inoxidável AISI304.

ROSCA EXTERNA

Rosca externa conforme normas abaixo:

Aço Baixo Carbono (RAC)

Rosca BSW: BS 84 - média

Rosca UNC: ASME B 1.1 - 2A

Rosca Métrica (MA): DIN 13 (ISO 965) - 6g

Aço Inoxidável AISI 304 (RIN)

Rosca BSW: BS 84 - média

Rosca UNC: ANSI B 1.1 - 2A

Rosca Métrica (MA): DIN 13 (ISO 965) - 6g

Aço inox austenítico, não magnético e não temperável

MATÉRIA-PRIMA

(*)Zamak: denominação genérica de diversas ligas metálicas com ponto de fusão entre 385°C e 485°C, contendo basicamente zinco (Zn), juntamente com Alumínio (Al), Magnésio (Mg) e Cobre (Cu), O nome vem de Zinco-Magnésio-Alumínio-Kupfer (cobre, em alemão).

USO

Ajustadores tipo Alavanca Trava são usados em ajustes manuais onde houver limitação de espaço para a rotação completa de 360°. Para isso, a maçaneta conta com sistema de catraca e retorna a posição inicial sem alteração na posição da rosca.



BAKELITSUL
DESDE 1999