

AJ

AJUSTADORES



BAKELITSUL DESDE 1999



CATÁLOGO DE PRODUTOS AJUSTADORES-ALAVANCA TRAVA

BAKELITSUL.COM.BR

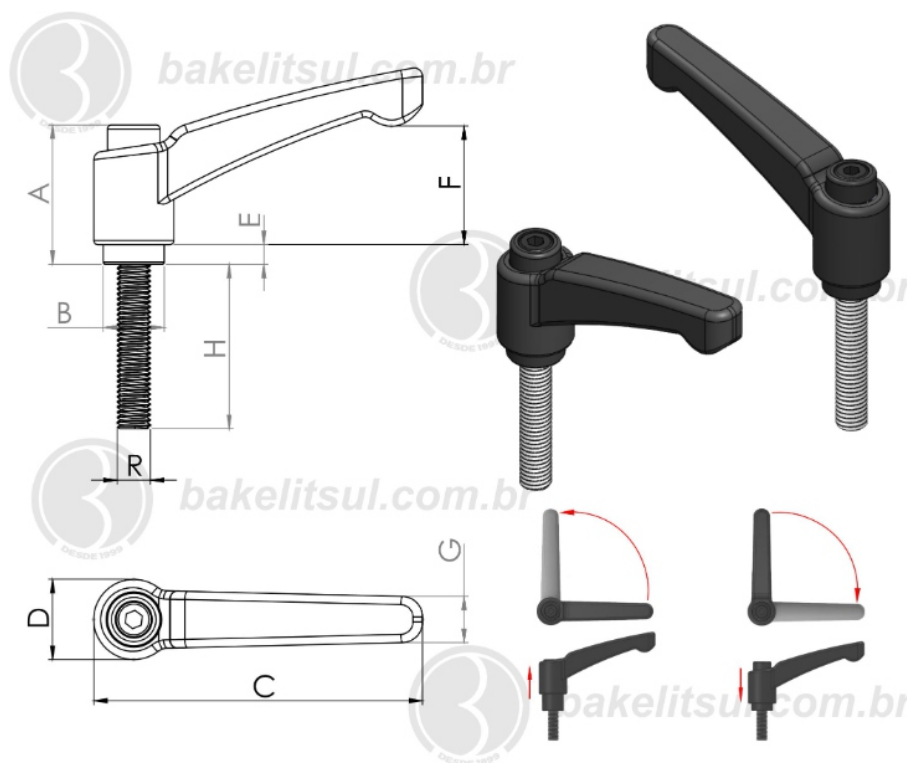
www.bakelitsul.com.br
Unidade de medida padrão: milímetros(mm)
Autorizado e uso para / authorized to use
Fonte 3 Ind Com Plásticos Ltda

Descrição / description
AJ-AJUSTADOR
M10-(módulo H)-(RACINUL)
Responsável / responsible
Data / date
11/07/12

AJ-H2-80-M10

ALAVANCA TRAVA

072F-AJ-H2-80-M10- ALAVANCA TRAVA METÁLICA 80MM CATRACA M10 EXTERNA



| Código | A | B | C | D | E | F | G | H | R |
|--------|------|------|----|------|-----|------|------|----|--------------|
| 09457 | 33,9 | 14,8 | 80 | 19,5 | 4,8 | 28,8 | 11,2 | 20 | M10X1,50 RAC |



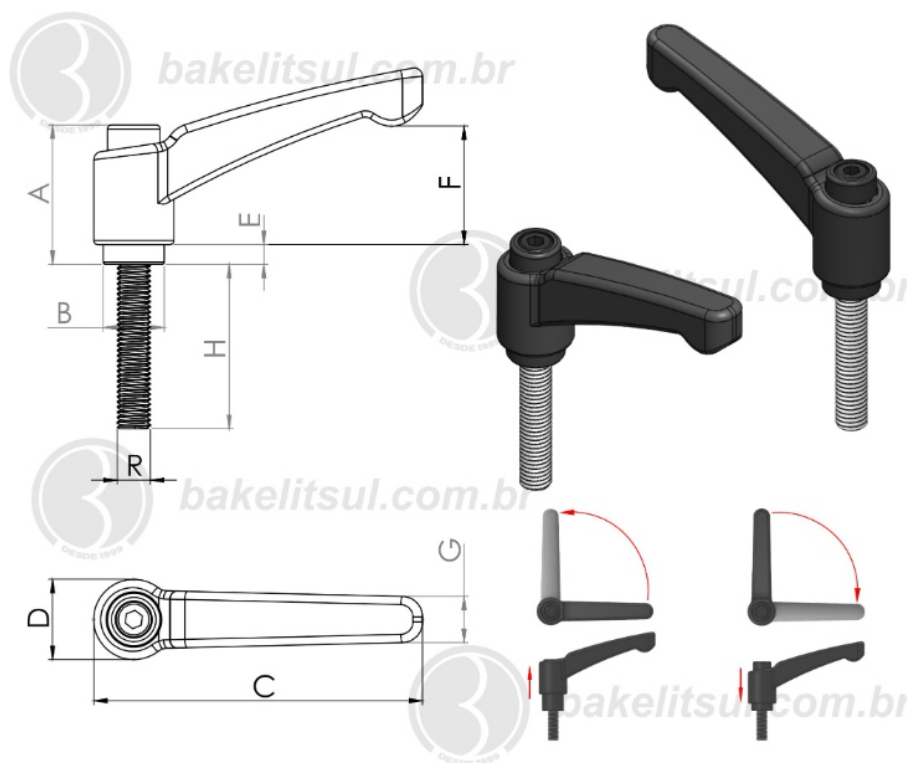
BAKELITSUL
DESDE 1999

PRODUTOS / ALAVANCA TRAVA /
072F-AJ-H2-80-M10- ALAVANCA TRAVA METÁLICA 80MM CATRACA M10 EXTERNA

AJ-H2-80-M10

ALAVANCA TRAVA

072F-AJ-H2-80-M10- ALAVANCA TRAVA METÁLICA 80MM CATRACA M10 EXTERNA



| Código | A | B | C | D | E | F | G | H | R |
|--------|------|------|----|------|-----|------|------|----|--------------|
| 09458 | 33,9 | 14,8 | 80 | 19,5 | 4,8 | 28,8 | 11,2 | 20 | M10X1,50 RIN |



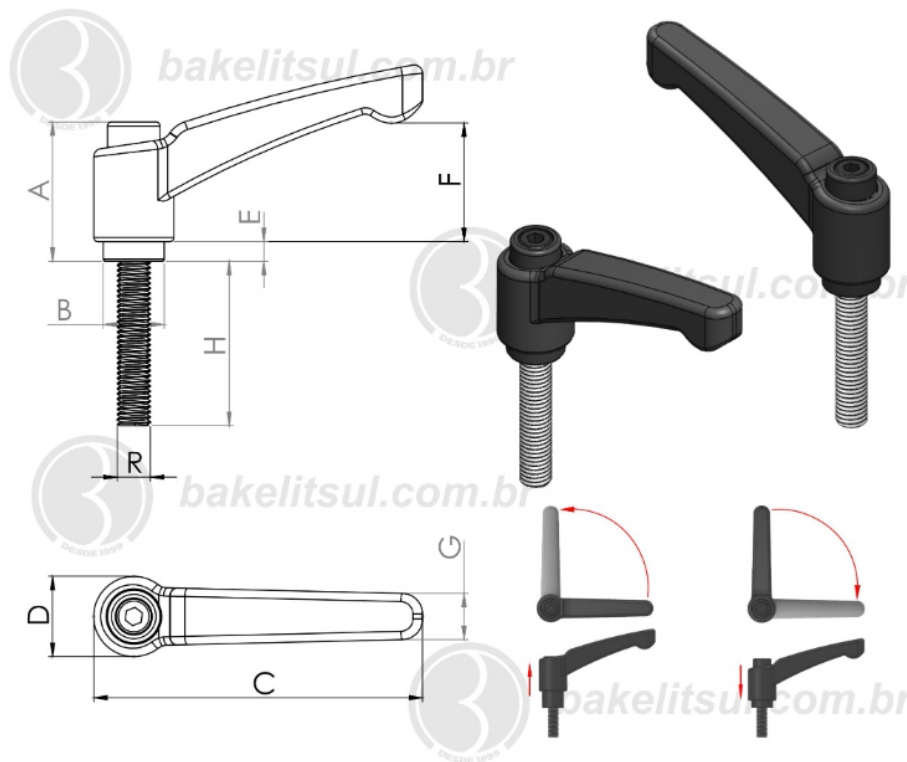
BAKELITSUL
DESDE 1999

PRODUTOS / ALAVANCA TRAVA /
072F-AJ-H2-80-M10- ALAVANCA TRAVA METÁLICA 80MM CATRACA M10 EXTERNA

AJ-H2-80-M10

ALAVANCA TRAVA

072F-AJ-H2-80-M10- ALAVANCA TRAVA METÁLICA 80MM CATRACA M10 EXTERNA



| Código | A | B | C | D | E | F | G | H | R |
|--------|------|------|----|------|-----|------|------|----|--------------|
| 09459 | 33,9 | 14,8 | 80 | 19,5 | 4,8 | 28,8 | 11,2 | 30 | M10X1,50 RAC |



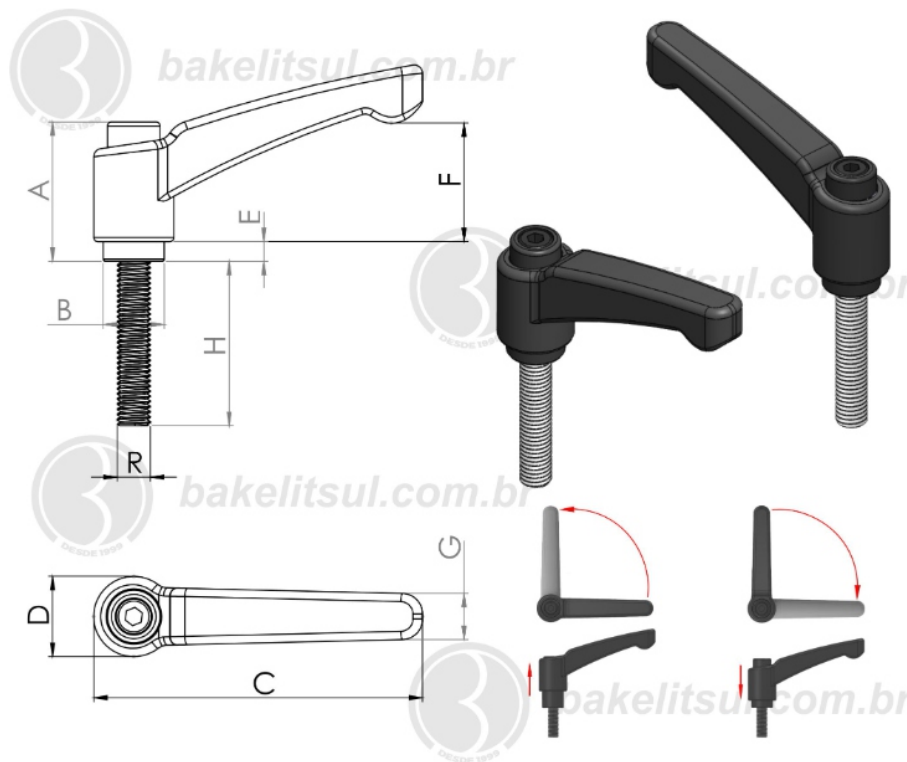
BAKELITSUL
DESDE 1999

PRODUTOS / ALAVANCA TRAVA /
072F-AJ-H2-80-M10- ALAVANCA TRAVA METÁLICA 80MM CATRACA M10 EXTERNA

AJ-H2-80-M10

ALAVANCA TRAVA

072F-AJ-H2-80-M10- ALAVANCA TRAVA METÁLICA 80MM CATRACA M10 EXTERNA



| Código | A | B | C | D | E | F | G | H | R |
|--------|------|------|----|------|-----|------|------|----|--------------|
| 09460 | 33,9 | 14,8 | 80 | 19,5 | 4,8 | 28,8 | 11,2 | 30 | M10X1,50 RIN |



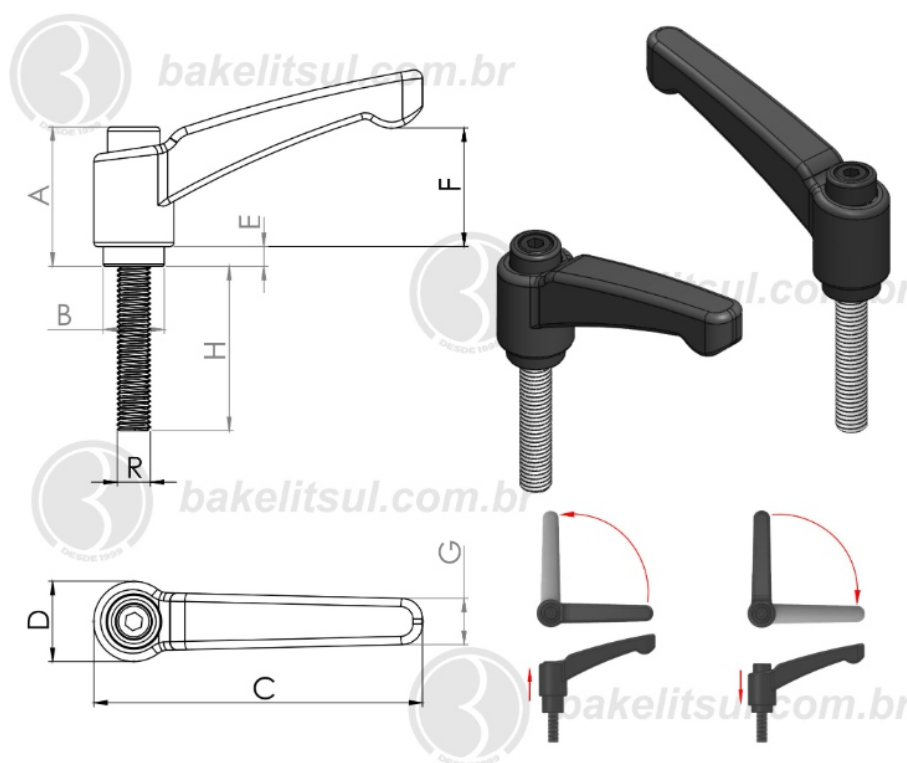
BAKELITSUL
DESDE 1999

PRODUTOS / ALAVANCA TRAVA /
072F-AJ-H2-80-M10- ALAVANCA TRAVA METÁLICA 80MM CATRACA M10 EXTERNA

AJ-H2-80-M10

ALAVANCA TRAVA

072F-AJ-H2-80-M10- ALAVANCA TRAVA METÁLICA 80MM CATRACA M10 EXTERNA



| Código | A | B | C | D | E | F | G | H | R |
|--------|------|------|----|------|-----|------|------|----|--------------|
| 09461 | 33,9 | 14,8 | 80 | 19,5 | 4,8 | 28,8 | 11,2 | 40 | M10X1,50 RAC |



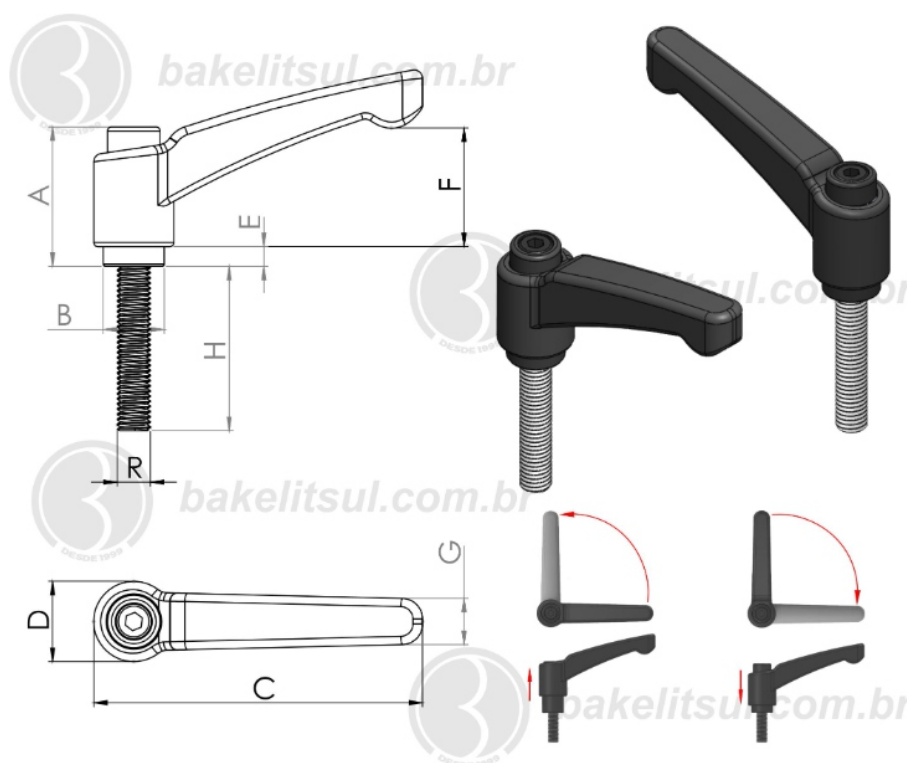
BAKELITSUL
DESDE 1999

PRODUTOS / ALAVANCA TRAVA /
072F-AJ-H2-80-M10- ALAVANCA TRAVA METÁLICA 80MM CATRACA M10 EXTERNA

AJ-H2-80-M10

ALAVANCA TRAVA

072F-AJ-H2-80-M10- ALAVANCA TRAVA METÁLICA 80MM CATRACA M10 EXTERNA



| Código | A | B | C | D | E | F | G | H | R |
|--------|------|------|----|------|-----|------|------|----|--------------|
| 09462 | 33,9 | 14,8 | 80 | 19,5 | 4,8 | 28,8 | 11,2 | 40 | M10X1,50 RIN |



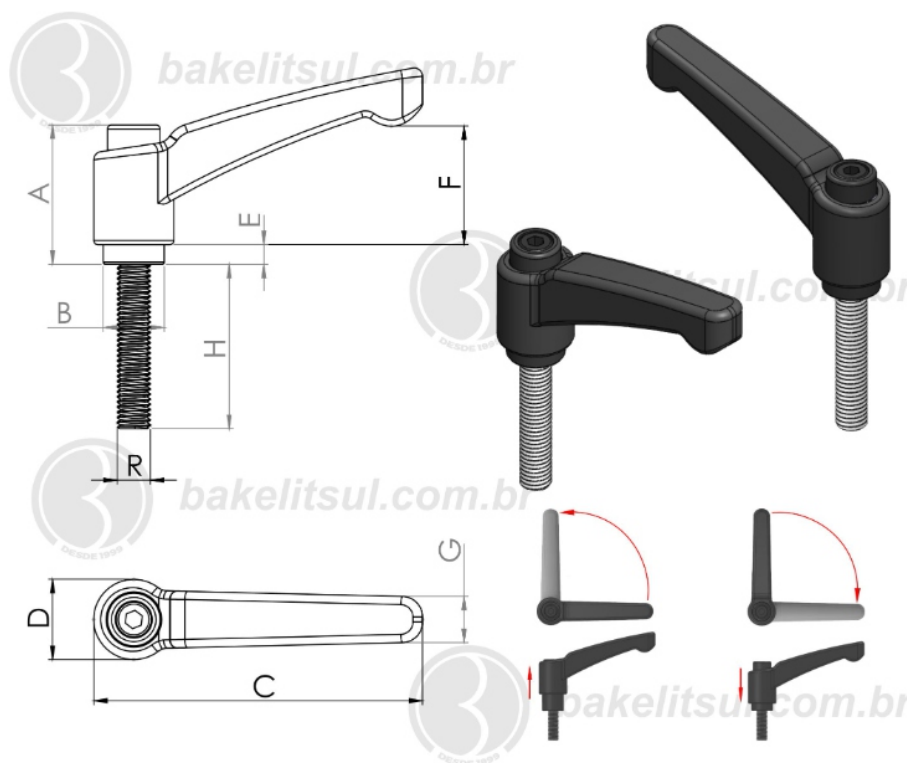
BAKELITSUL
DESDE 1999

PRODUTOS / ALAVANCA TRAVA /
072F-AJ-H2-80-M10- ALAVANCA TRAVA METÁLICA 80MM CATRACA M10 EXTERNA

AJ-H2-80-M10

ALAVANCA TRAVA

072F-AJ-H2-80-M10- ALAVANCA TRAVA METÁLICA 80MM CATRACA M10 EXTERNA



| Código | A | B | C | D | E | F | G | H | R |
|--------|------|------|----|------|-----|------|------|----|--------------|
| 09463 | 33,9 | 14,8 | 80 | 19,5 | 4,8 | 28,8 | 11,2 | 50 | M10X1,50 RAC |



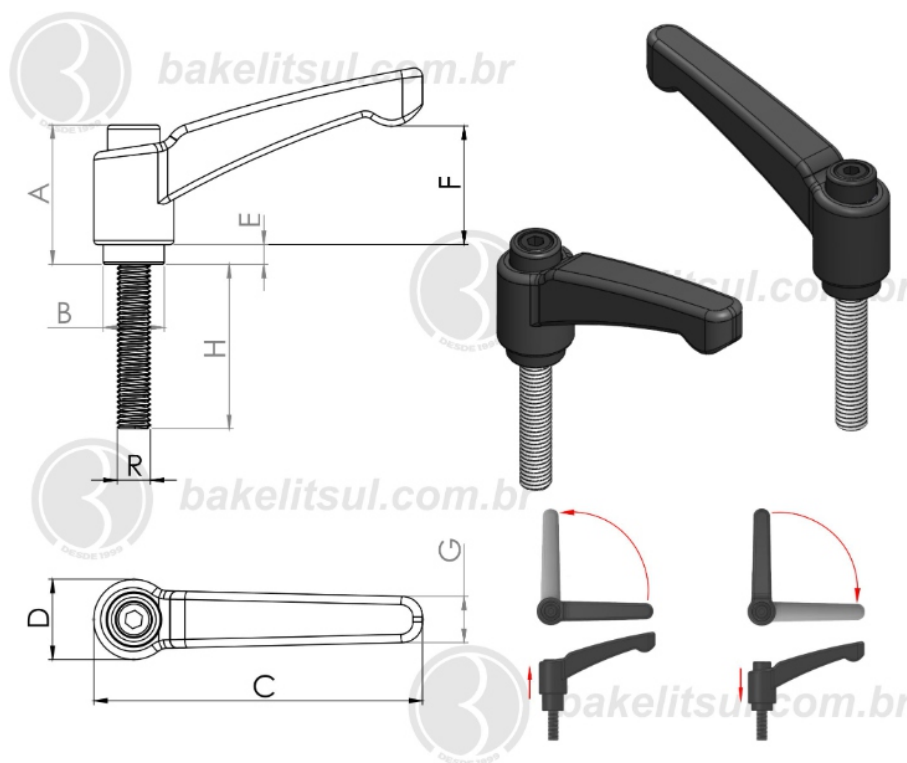
BAKELITSUL
DESDE 1999

PRODUTOS / ALAVANCA TRAVA /
072F-AJ-H2-80-M10- ALAVANCA TRAVA METÁLICA 80MM CATRACA M10 EXTERNA

AJ-H2-80-M10

ALAVANCA TRAVA

072F-AJ-H2-80-M10- ALAVANCA TRAVA METÁLICA 80MM CATRACA M10 EXTERNA



| Código | A | B | C | D | E | F | G | H | R |
|--------|------|------|----|------|-----|------|------|----|--------------|
| 09464 | 33,9 | 14,8 | 80 | 19,5 | 4,8 | 28,8 | 11,2 | 50 | M10X1,50 RIN |



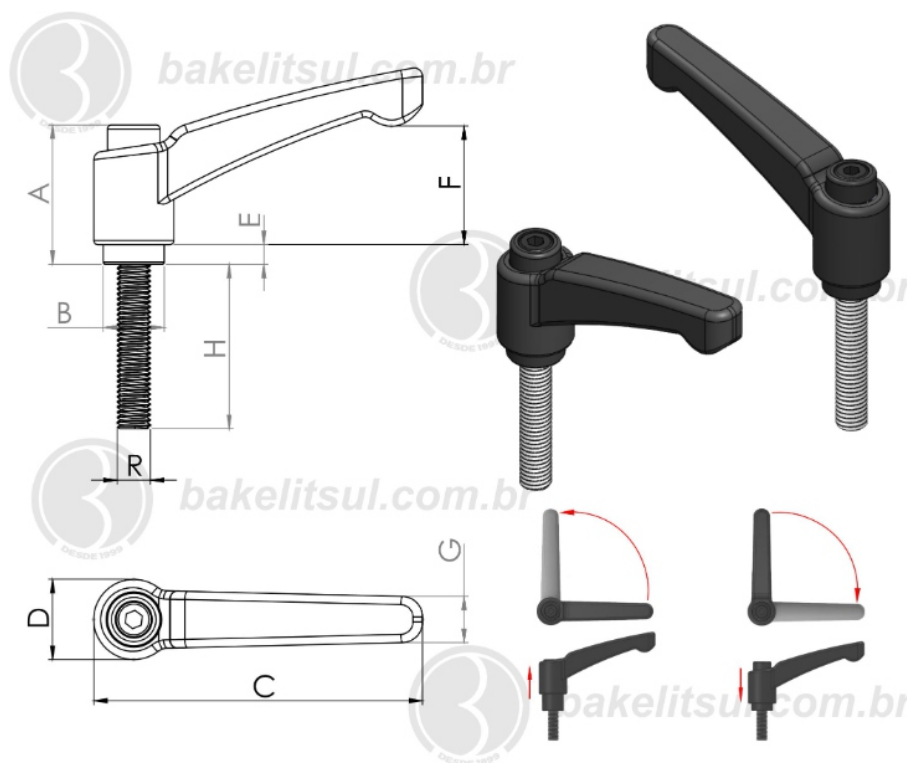
BAKELITSUL
DESDE 1999

PRODUTOS / ALAVANCA TRAVA /
072F-AJ-H2-80-M10- ALAVANCA TRAVA METÁLICA 80MM CATRACA M10 EXTERNA

AJ-H2-80-M10

ALAVANCA TRAVA

072F-AJ-H2-80-M10- ALAVANCA TRAVA METÁLICA 80MM CATRACA M10 EXTERNA



| Código | A | B | C | D | E | F | G | H | R |
|--------|------|------|----|------|-----|------|------|----|--------------|
| 09465 | 33,9 | 14,8 | 80 | 19,5 | 4,8 | 28,8 | 11,2 | 60 | M10X1,50 RAC |



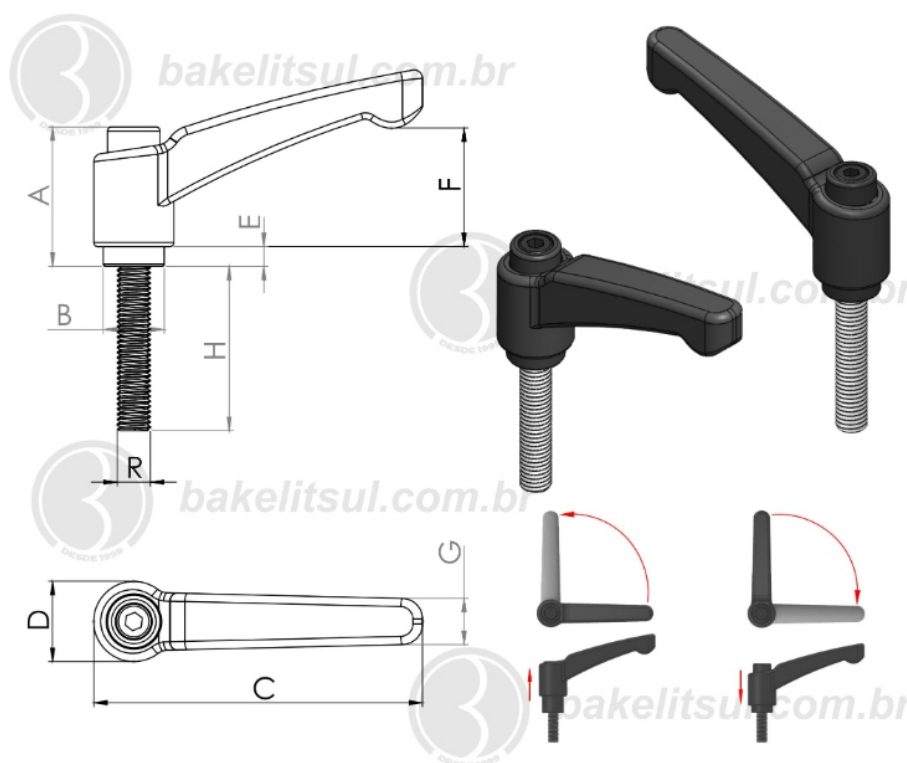
BAKELITSUL
DESDE 1999

PRODUTOS / ALAVANCA TRAVA /
072F-AJ-H2-80-M10- ALAVANCA TRAVA METÁLICA 80MM CATRACA M10 EXTERNA

AJ-H2-80-M10

ALAVANCA TRAVA

072F-AJ-H2-80-M10- ALAVANCA TRAVA METÁLICA 80MM CATRACA M10 EXTERNA



| Código | A | B | C | D | E | F | G | H | R |
|--------|------|------|----|------|-----|------|------|----|--------------|
| 09466 | 33,9 | 14,8 | 80 | 19,5 | 4,8 | 28,8 | 11,2 | 60 | M10X1,50 RIN |



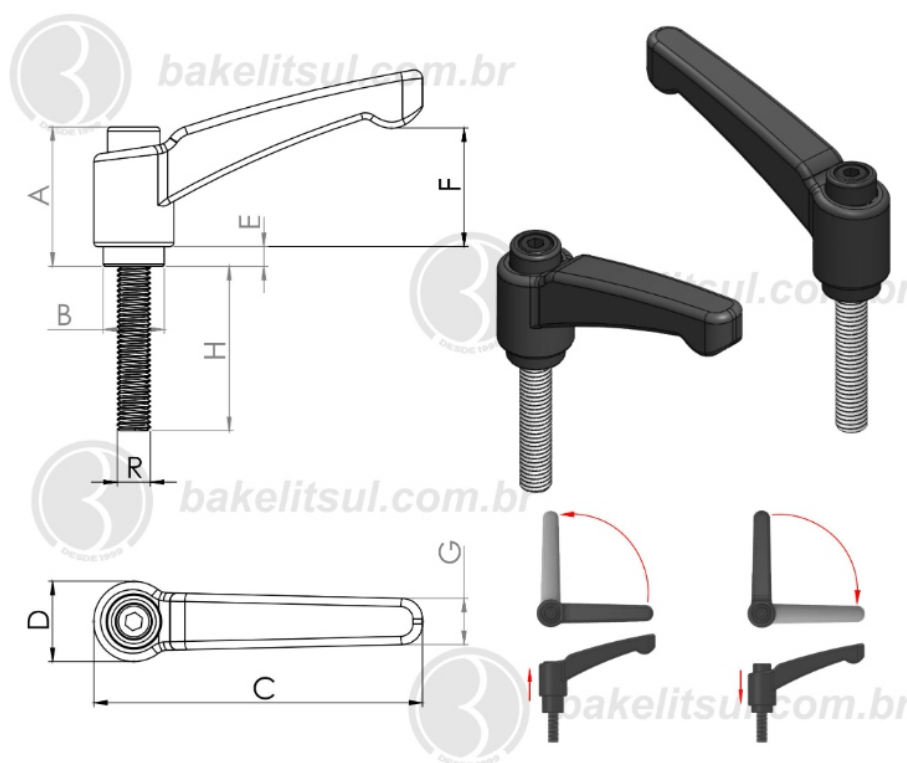
BAKELITSUL
DESDE 1999

PRODUTOS / ALAVANCA TRAVA /
072F-AJ-H2-80-M10- ALAVANCA TRAVA METÁLICA 80MM CATRACA M10 EXTERNA

AJ-H2-80-M10

ALAVANCA TRAVA

072F-AJ-H2-80-M10- ALAVANCA TRAVA METÁLICA 80MM CATRACA M10 EXTERNA



| Código | A | B | C | D | E | F | G | H | R |
|--------|------|------|----|------|-----|------|------|----|--------------|
| 09467 | 33,9 | 14,8 | 80 | 19,5 | 4,8 | 28,8 | 11,2 | 70 | M10X1,50 RAC |



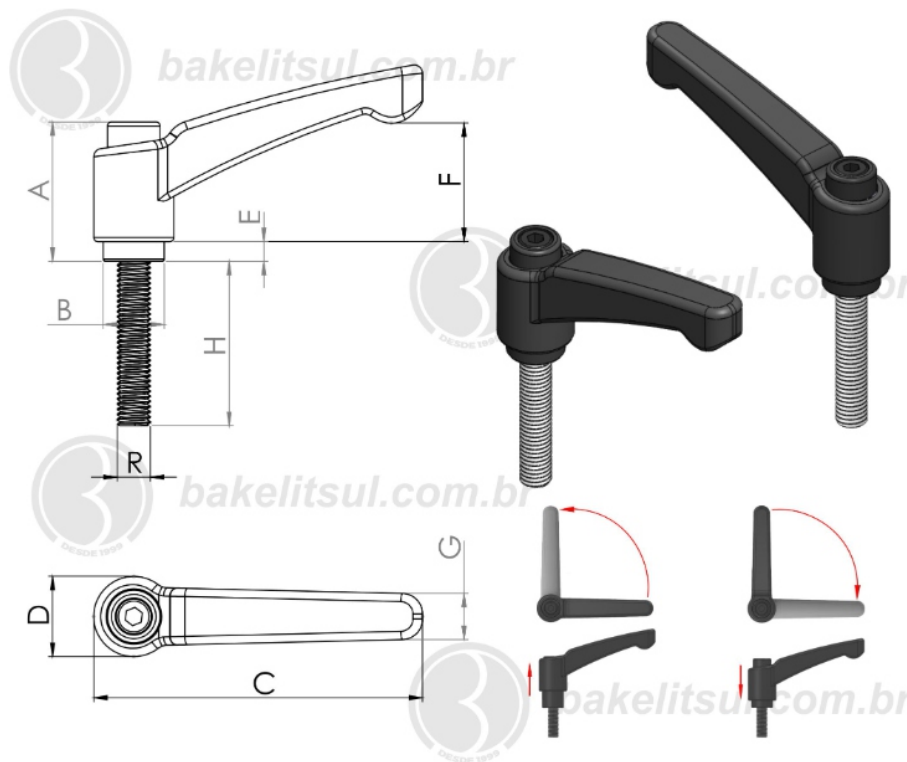
BAKELITSUL
DESDE 1999

PRODUTOS / ALAVANCA TRAVA /
072F-AJ-H2-80-M10- ALAVANCA TRAVA METÁLICA 80MM CATRACA M10 EXTERNA

AJ-H2-80-M10

ALAVANCA TRAVA

072F-AJ-H2-80-M10- ALAVANCA TRAVA METÁLICA 80MM CATRACA M10 EXTERNA



| Código | A | B | C | D | E | F | G | H | R |
|--------|------|------|----|------|-----|------|------|----|--------------|
| 09468 | 33,9 | 14,8 | 80 | 19,5 | 4,8 | 28,8 | 11,2 | 70 | M10X1,50 RIN |



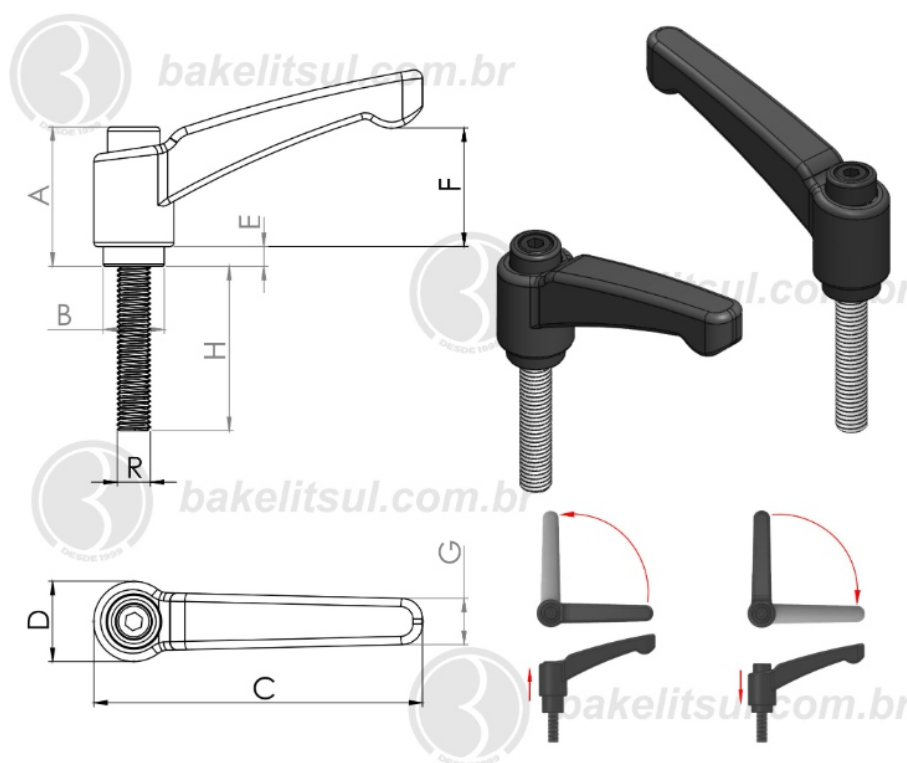
BAKELITSUL
DESDE 1999

PRODUTOS / ALAVANCA TRAVA /
072F-AJ-H2-80-M10- ALAVANCA TRAVA METÁLICA 80MM CATRACA M10 EXTERNA

AJ-H2-80-M10

ALAVANCA TRAVA

072F-AJ-H2-80-M10- ALAVANCA TRAVA METÁLICA 80MM CATRACA M10 EXTERNA



| Código | A | B | C | D | E | F | G | H | R |
|--------|------|------|----|------|-----|------|------|----|--------------|
| 09469 | 33,9 | 14,8 | 80 | 19,5 | 4,8 | 28,8 | 11,2 | 80 | M10X1,50 RAC |



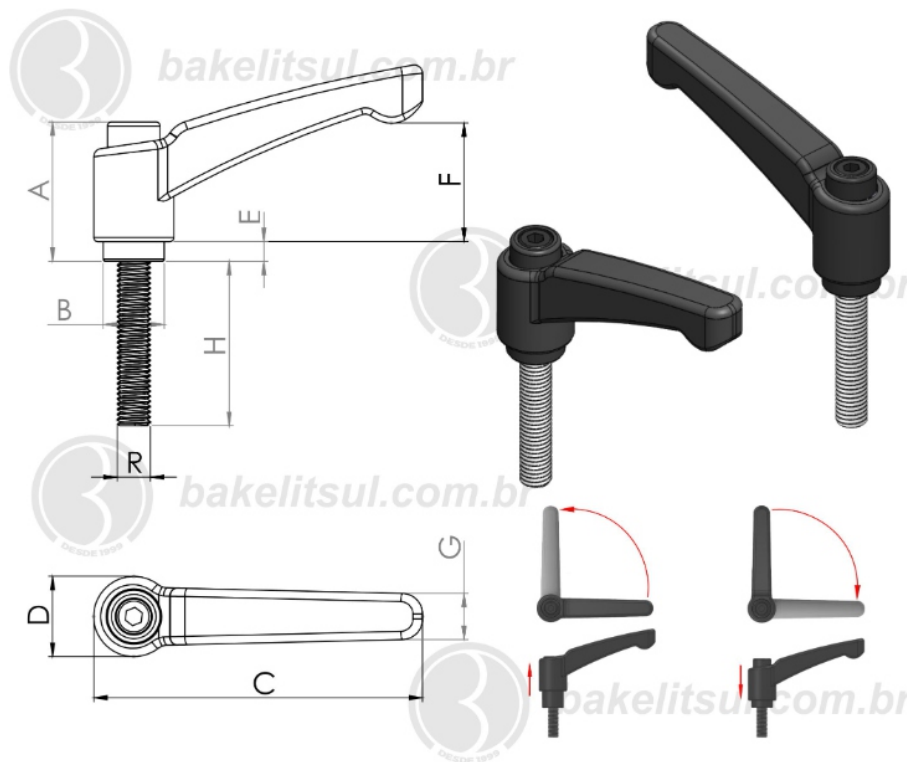
BAKELITSUL
DESDE 1999

PRODUTOS / ALAVANCA TRAVA /
072F-AJ-H2-80-M10- ALAVANCA TRAVA METÁLICA 80MM CATRACA M10 EXTERNA

AJ-H2-80-M10

ALAVANCA TRAVA

072F-AJ-H2-80-M10- ALAVANCA TRAVA METÁLICA 80MM CATRACA M10 EXTERNA



| Código | A | B | C | D | E | F | G | H | R |
|--------|------|------|----|------|-----|------|------|----|--------------|
| 09470 | 33,9 | 14,8 | 80 | 19,5 | 4,8 | 28,8 | 11,2 | 80 | M10X1,50 RIN |



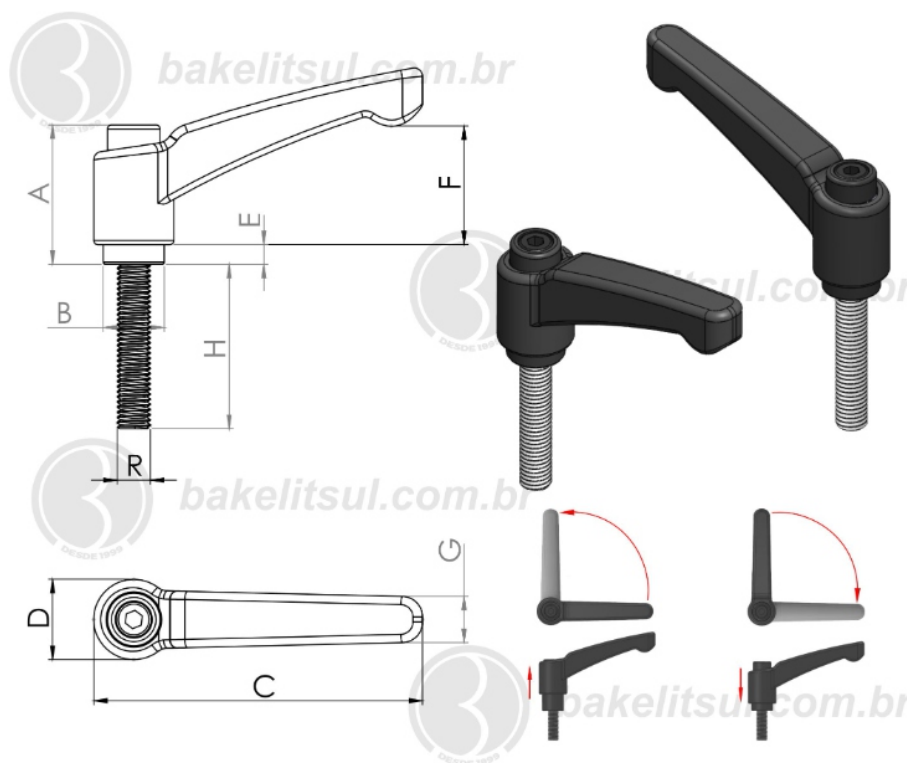
BAKELITSUL
DESDE 1999

PRODUTOS / ALAVANCA TRAVA /
072F-AJ-H2-80-M10- ALAVANCA TRAVA METÁLICA 80MM CATRACA M10 EXTERNA

AJ-H2-80-M10

ALAVANCA TRAVA

072F-AJ-H2-80-M10- ALAVANCA TRAVA METÁLICA 80MM CATRACA M10 EXTERNA



| Código | A | B | C | D | E | F | G | H | R |
|--------|------|------|----|------|-----|------|------|----|--------------|
| 09471 | 33,9 | 14,8 | 80 | 19,5 | 4,8 | 28,8 | 11,2 | 90 | M10X1,50 RAC |



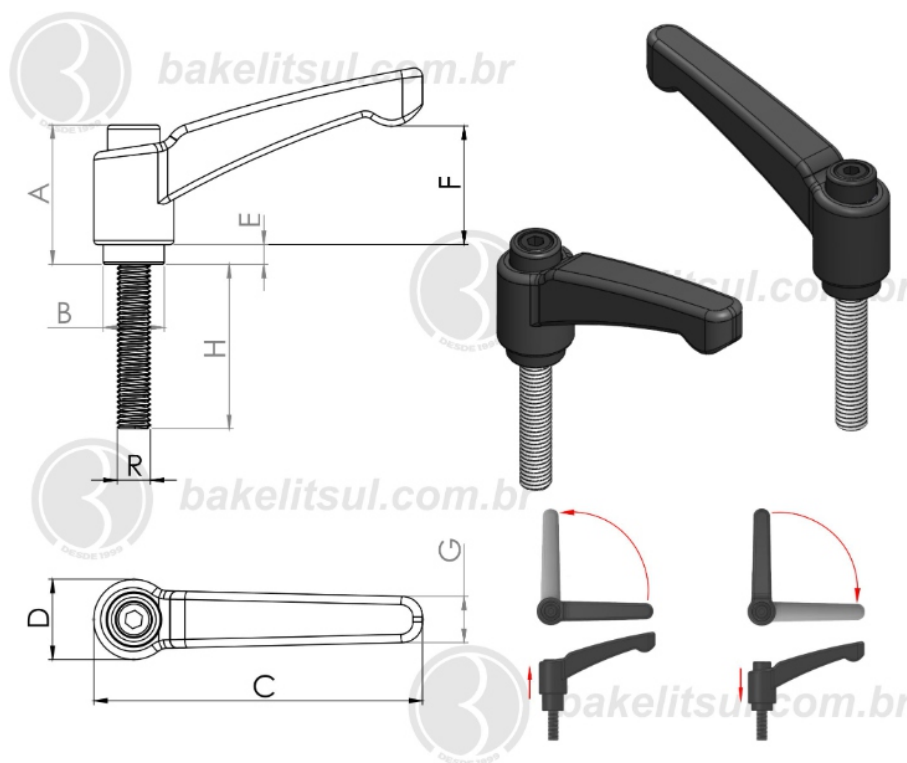
BAKELITSUL
DESDE 1999

PRODUTOS / ALAVANCA TRAVA /
072F-AJ-H2-80-M10- ALAVANCA TRAVA METÁLICA 80MM CATRACA M10 EXTERNA

AJ-H2-80-M10

ALAVANCA TRAVA

072F-AJ-H2-80-M10- ALAVANCA TRAVA METÁLICA 80MM CATRACA M10 EXTERNA



| Código | A | B | C | D | E | F | G | H | R |
|--------|------|------|----|------|-----|------|------|----|--------------|
| 09472 | 33,9 | 14,8 | 80 | 19,5 | 4,8 | 28,8 | 11,2 | 90 | M10X1,50 RIN |



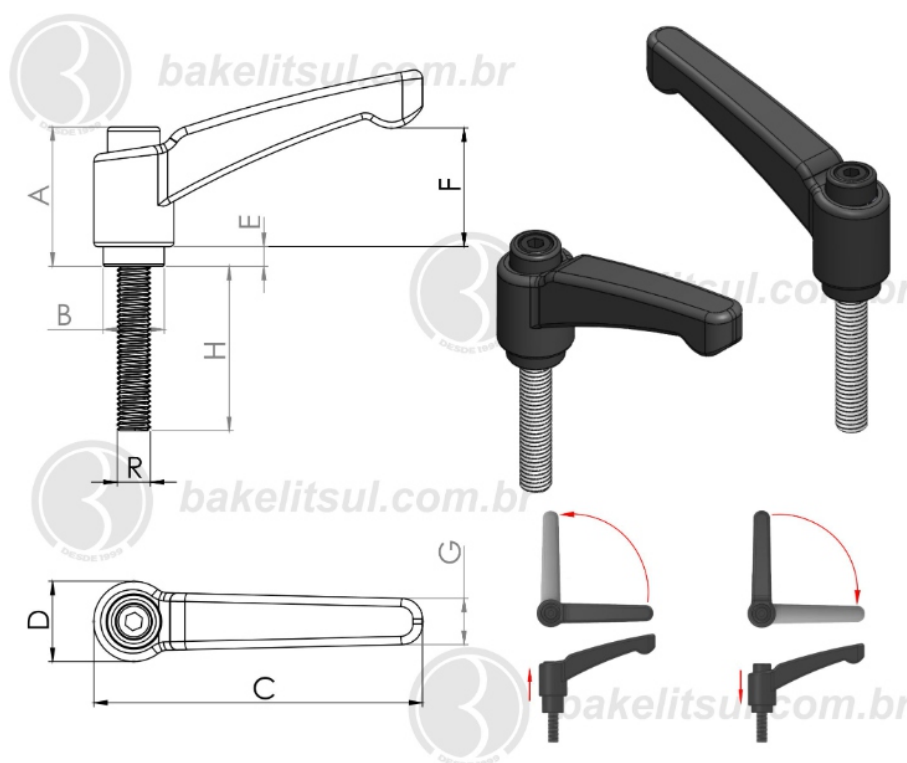
BAKELITSUL
DESDE 1999

PRODUTOS / ALAVANCA TRAVA /
072F-AJ-H2-80-M10- ALAVANCA TRAVA METÁLICA 80MM CATRACA M10 EXTERNA

AJ-H2-80-M10

ALAVANCA TRAVA

072F-AJ-H2-80-M10- ALAVANCA TRAVA METÁLICA 80MM CATRACA M10 EXTERNA



| Código | A | B | C | D | E | F | G | H | R |
|--------|------|------|----|------|-----|------|------|-----|--------------|
| 09473 | 33,9 | 14,8 | 80 | 19,5 | 4,8 | 28,8 | 11,2 | 100 | M10X1,50 RAC |



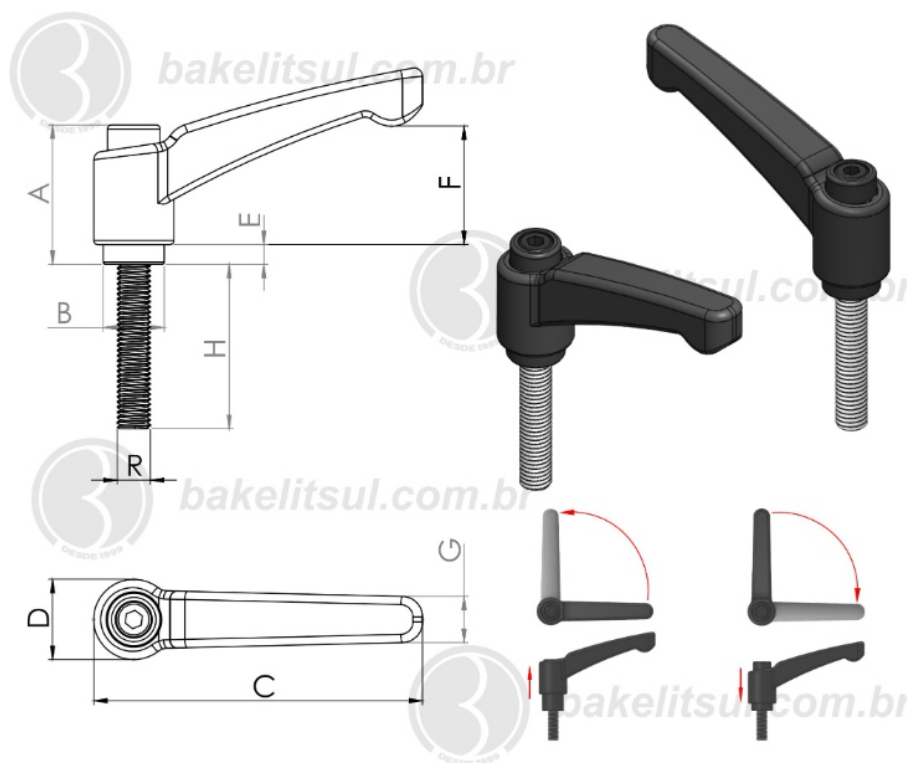
BAKELITSUL
DESDE 1999

PRODUTOS / ALAVANCA TRAVA /
072F-AJ-H2-80-M10- ALAVANCA TRAVA METÁLICA 80MM CATRACA M10 EXTERNA

AJ-H2-80-M10

ALAVANCA TRAVA

072F-AJ-H2-80-M10- ALAVANCA TRAVA METÁLICA 80MM CATRACA M10 EXTERNA



| Código | A | B | C | D | E | F | G | H | R |
|--------|------|------|----|------|-----|------|------|-----|--------------|
| 09474 | 33,9 | 14,8 | 80 | 19,5 | 4,8 | 28,8 | 11,2 | 100 | M10X1,50 RIN |



BAKELITSUL
DESDE 1999

PRODUTOS / ALAVANCA TRAVA /
072F-AJ-H2-80-M10- ALAVANCA TRAVA METÁLICA 80MM CATRACA M10 EXTERNA

AJ-H2-80-M10

ACABAMENTO

Maçaneta injetada em Zamak (*), acabamento superficial pintado em preto epoxi texturizado. Conjunto interno de catraca injetado em zamak (*) pintado em preto epóxi texturizado, mola e parafuso sextavado interno de fixação do conjunto em aço inoxidável AISI304.

ROSCA EXTERNA

Rosca externa conforme normas abaixo:

Aço Baixo Carbono (RAC)

Rosca BSW: BS 84 - média

Rosca UNC: ASME B 1.1 - 2A

Rosca Métrica (MA): DIN 13 (ISO 965) - 6g

Aço Inoxidável AISI 304 (RIN)

Rosca BSW: BS 84 - média

Rosca UNC: ANSI B 1.1 - 2A

Rosca Métrica (MA): DIN 13 (ISO 965) - 6g

Aço inox austenítico, não magnético e não temperável

MATÉRIA-PRIMA

(*)Zamak: denominação genérica de diversas ligas metálicas com ponto de fusão entre 385°C e 485°C, contendo basicamente zinco (Zn), juntamente com Alumínio (Al), Magnésio (Mg) e Cobre (Cu), O nome vem de Zinco-Magnésio-Alumínio-Kupfer (cobre, em alemão).

USO

Ajustadores tipo Alavanca Trava são usados em ajustes manuais onde houver limitação de espaço para a rotação completa de 360°. Para isso, a maçaneta conta com sistema de catraca e retorna a posição inicial sem alteração na posição da rosca.



BAKELITSUL
DESDE 1999