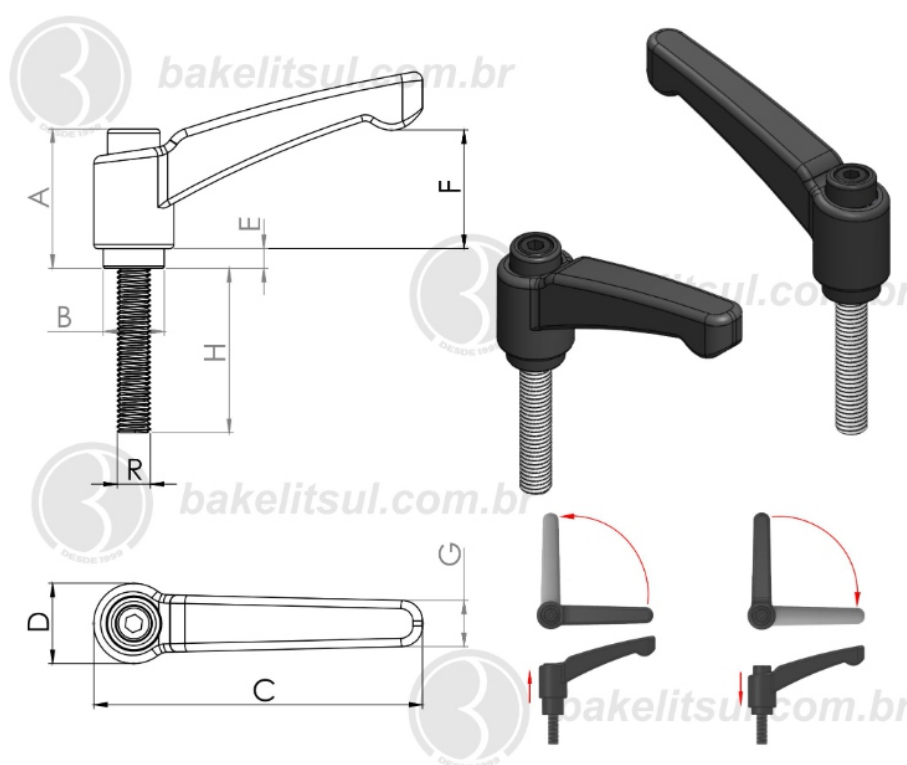


AJ-H2-100-1/2"

ALAVANCA TRAVA

072I-AJ-H2-100-1/2" - ALAVANCA TRAVA METÁLICA 100MM
CATRACA 1/2" EXTERNA

Código	A	B	C	D	E	F	G	H	R
09511	46,1	18,8	100	24	10	39,5	13,2	20	1/2" 12F BSW RAC

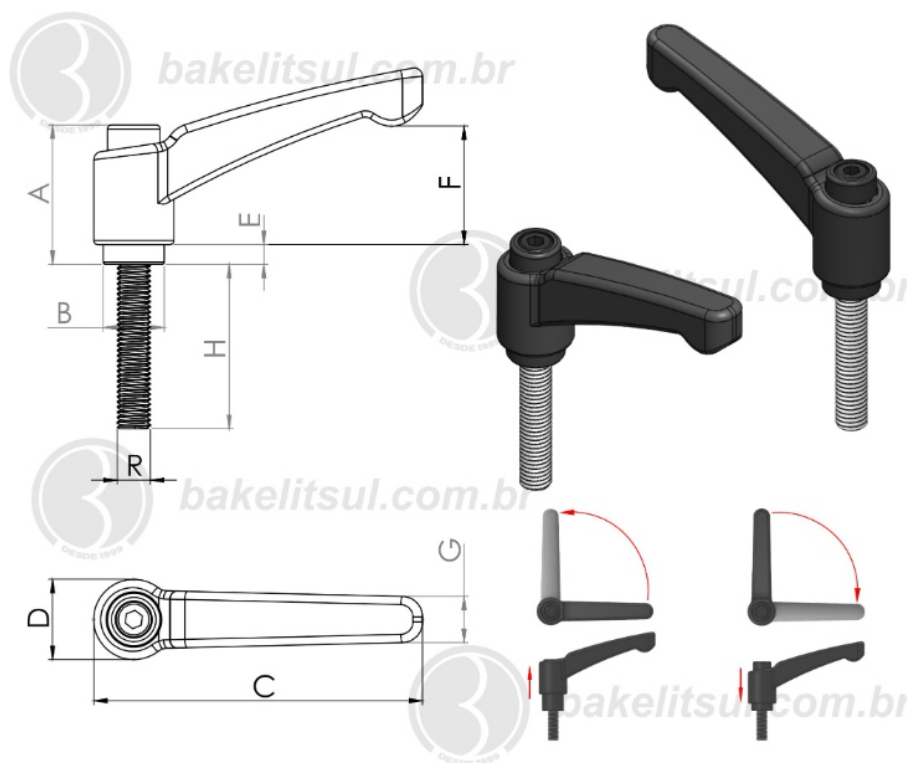


BAKELITSUL
DESDE 1999

PRODUTOS / ALAVANCA TRAVA /
072I-AJ-H2-100-1/2" - ALAVANCA TRAVA METÁLICA 100MM CATRACA 1/2" EXTERNA

AJ-H2-100-1/2"

ALAVANCA TRAVA

072I-AJ-H2-100-1/2" - ALAVANCA TRAVA METÁLICA 100MM
CATRACA 1/2 EXTERNA

Código	A	B	C	D	E	F	G	H	R
09512	46,1	18,8	100	24	10	39,5	13,2	20	1/2" 12F BSW RIN

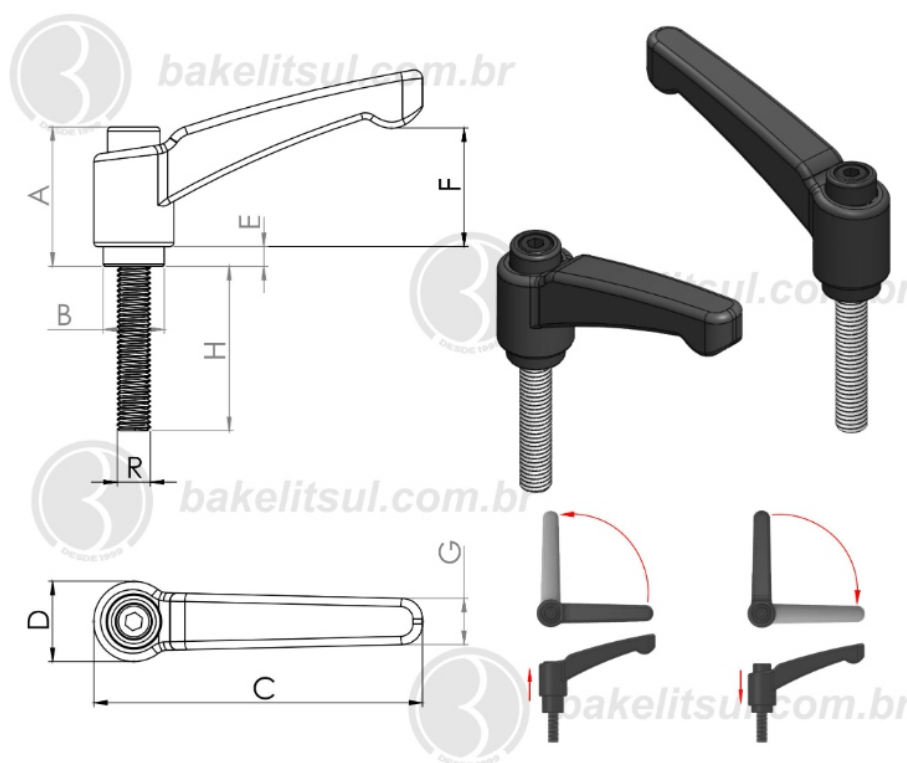


BAKELITSUL
DESDE 1999

PRODUTOS / ALAVANCA TRAVA /
072I-AJ-H2-100-1/2" - ALAVANCA TRAVA METÁLICA 100MM CATRACA 1/2 EXTERNA

AJ-H2-100-1/2"

ALAVANCA TRAVA

072I-AJ-H2-100-1/2" - ALAVANCA TRAVA METÁLICA 100MM
CATRACA 1/2 EXTERNA

Código	A	B	C	D	E	F	G	H	R
09513	46,1	18,8	100	24	10	39,5	13,2	30	1/2" 12F BSW RAC

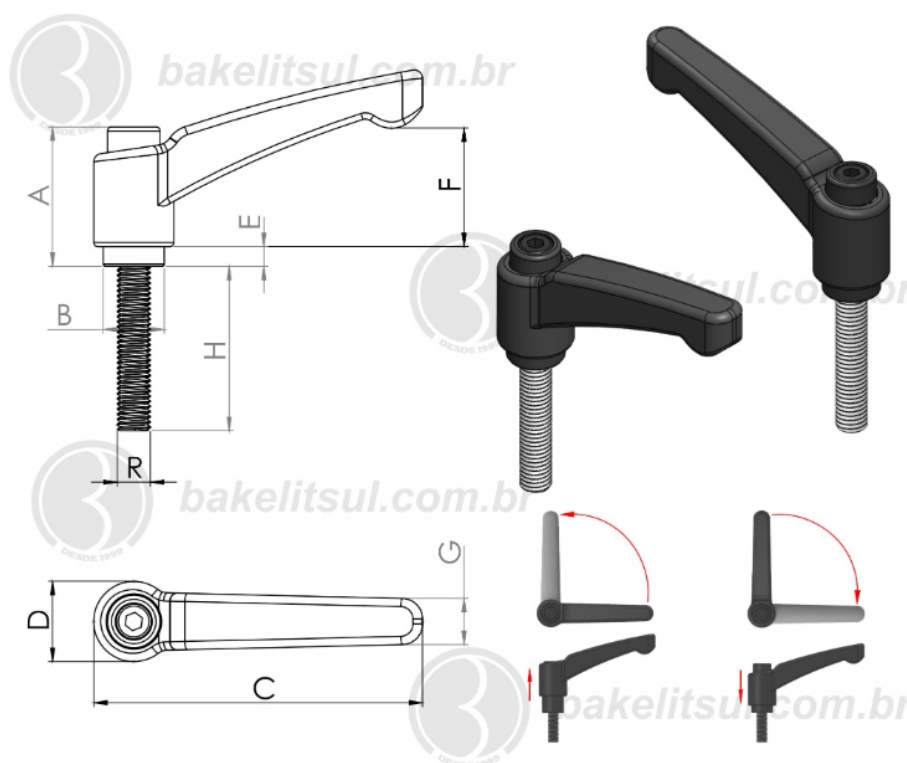


BAKELITSUL
DESDE 1999

PRODUTOS / ALAVANCA TRAVA /
072I-AJ-H2-100-1/2" - ALAVANCA TRAVA METÁLICA 100MM CATRACA 1/2 EXTERNA

AJ-H2-100-1/2"

ALAVANCA TRAVA

072I-AJ-H2-100-1/2" - ALAVANCA TRAVA METÁLICA 100MM
CATRACA 1/2 EXTERNA

Código	A	B	C	D	E	F	G	H	R
09514	46,1	18,8	100	24	10	39,5	13,2	30	1/2" 12F BSW RIN



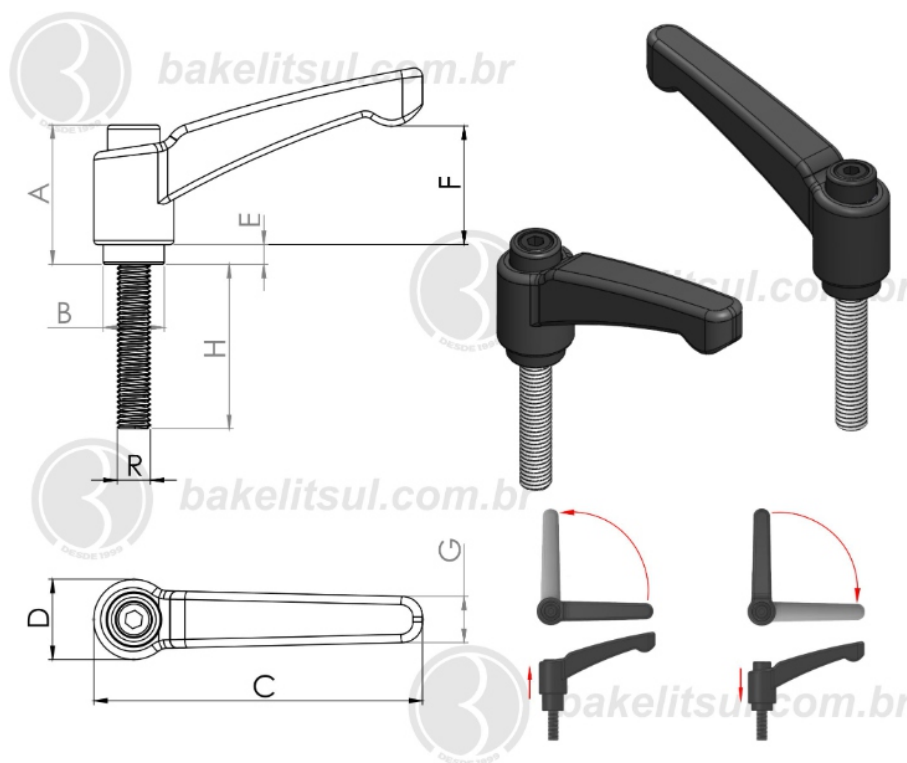
BAKELITSUL
DESDE 1999

PRODUTOS / ALAVANCA TRAVA /

072I-AJ-H2-100-1/2" - ALAVANCA TRAVA METÁLICA 100MM CATRACA 1/2 EXTERNA

AJ-H2-100-1/2"

ALAVANCA TRAVA

072I-AJ-H2-100-1/2" - ALAVANCA TRAVA METÁLICA 100MM
CATRACA 1/2 EXTERNA

Código	A	B	C	D	E	F	G	H	R
09515	46,1	18,8	100	24	10	39,5	13,2	40	1/2" 12F BSW RAC

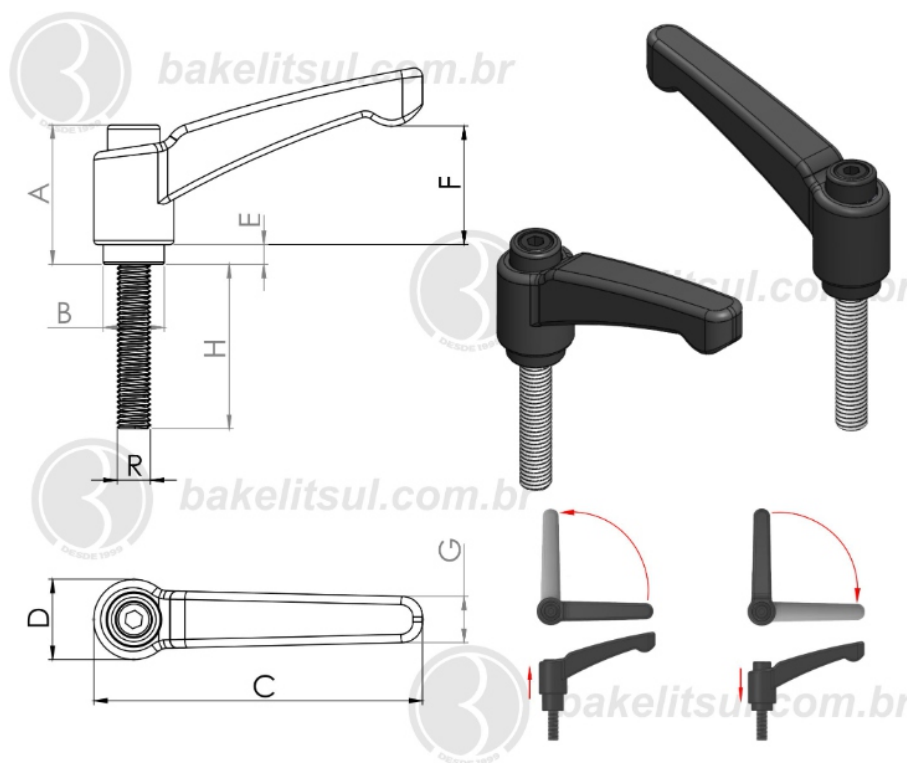


BAKELITSUL
DESDE 1999

PRODUTOS / ALAVANCA TRAVA /
072I-AJ-H2-100-1/2" - ALAVANCA TRAVA METÁLICA 100MM CATRACA 1/2 EXTERNA

AJ-H2-100-1/2"

ALAVANCA TRAVA

072I-AJ-H2-100-1/2" - ALAVANCA TRAVA METÁLICA 100MM
CATRACA 1/2 EXTERNA

Código	A	B	C	D	E	F	G	H	R
09516	46,1	18,8	100	24	10	39,5	13,2	40	1/2" 12F BSW RIN

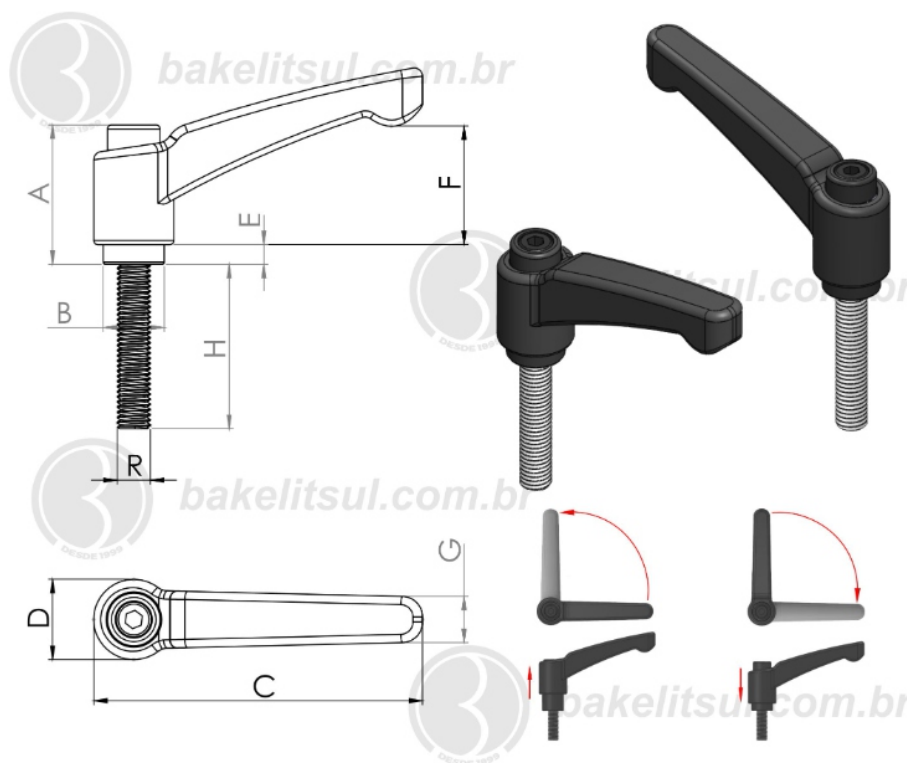


BAKELITSUL
DESDE 1999

PRODUTOS / ALAVANCA TRAVA /
072I-AJ-H2-100-1/2" - ALAVANCA TRAVA METÁLICA 100MM CATRACA 1/2 EXTERNA

AJ-H2-100-1/2"

ALAVANCA TRAVA

072I-AJ-H2-100-1/2" - ALAVANCA TRAVA METÁLICA 100MM
CATRACA 1/2 EXTERNA

Código	A	B	C	D	E	F	G	H	R
09517	46,1	18,8	100	24	10	39,5	13,2	50	1/2" 12F BSW RAC

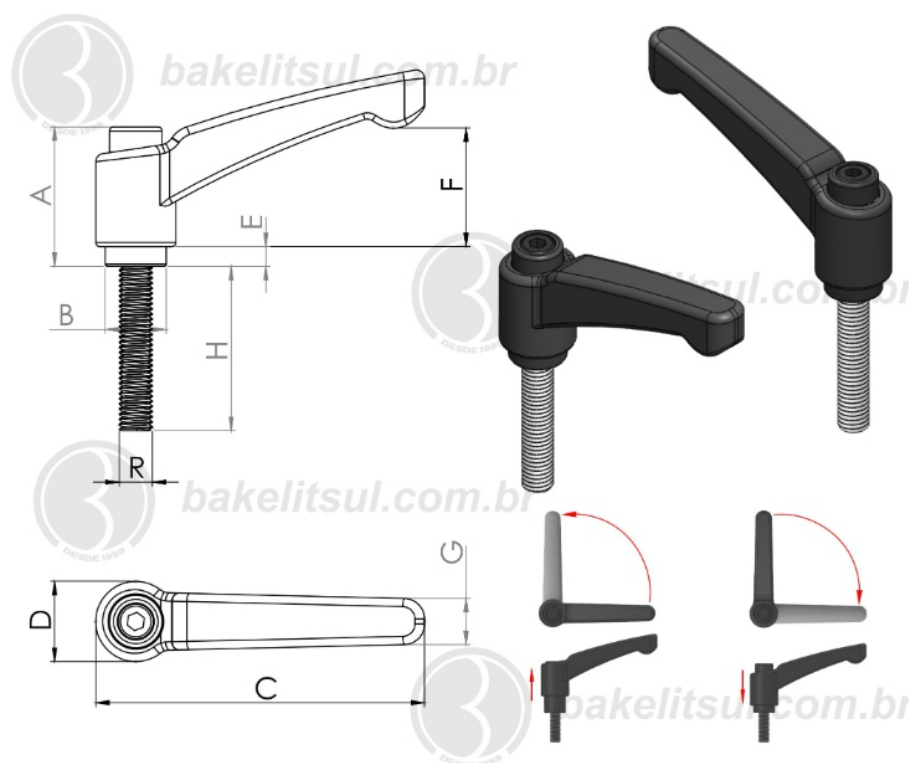


BAKELITSUL
DESDE 1999

PRODUTOS / ALAVANCA TRAVA /
072I-AJ-H2-100-1/2" - ALAVANCA TRAVA METÁLICA 100MM CATRACA 1/2 EXTERNA

AJ-H2-100-1/2"

ALAVANCA TRAVA

072I-AJ-H2-100-1/2" - ALAVANCA TRAVA METÁLICA 100MM
CATRACA 1/2 EXTERNA

Código	A	B	C	D	E	F	G	H	R
09518	46,1	18,8	100	24	10	39,5	13,2	50	1/2" 12F BSW RIN

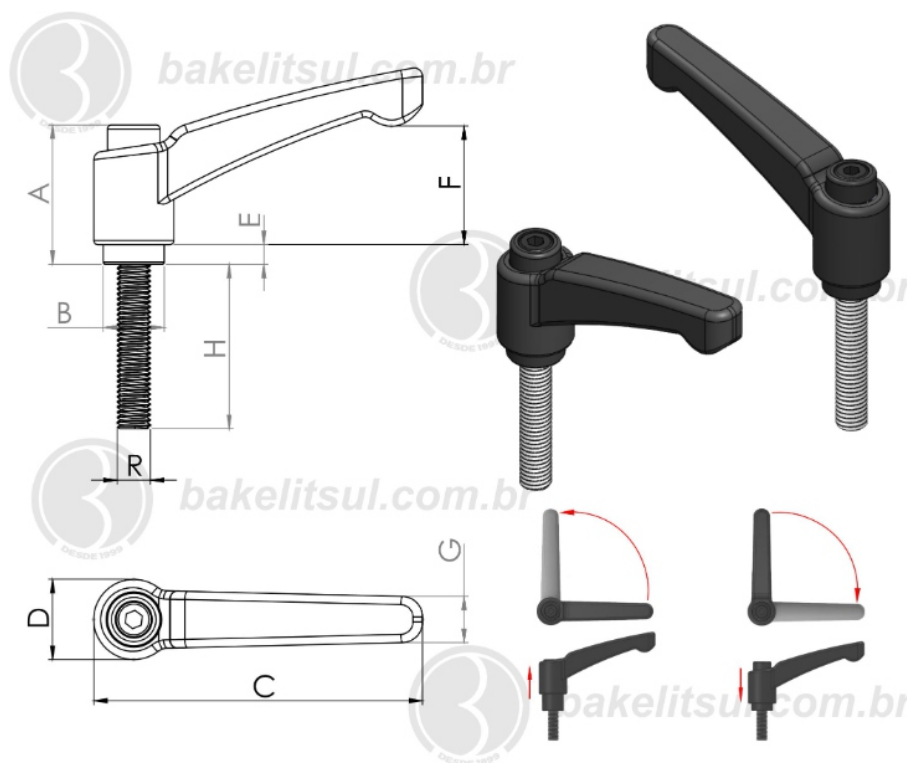


BAKELITSUL
DESDE 1999

PRODUTOS / ALAVANCA TRAVA /
072I-AJ-H2-100-1/2" - ALAVANCA TRAVA METÁLICA 100MM CATRACA 1/2 EXTERNA

AJ-H2-100-1/2"

ALAVANCA TRAVA

072I-AJ-H2-100-1/2" - ALAVANCA TRAVA METÁLICA 100MM
CATRACA 1/2 EXTERNA

Código	A	B	C	D	E	F	G	H	R
09519	46,1	18,8	100	24	10	39,5	13,2	60	1/2" 12F BSW RAC

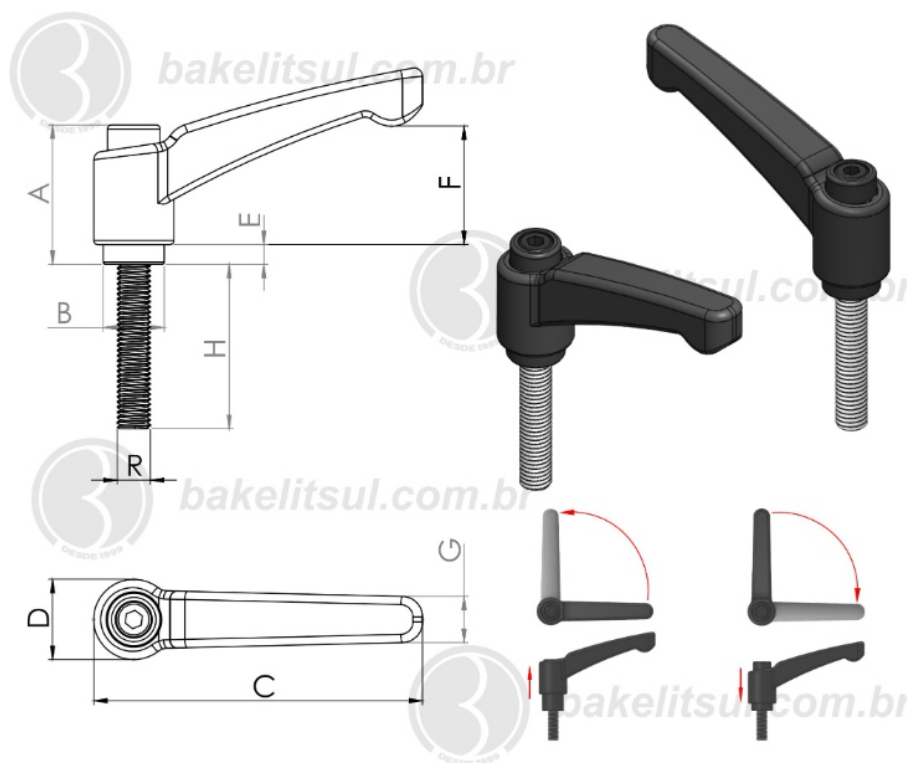


BAKELITSUL
DESDE 1999

PRODUTOS / ALAVANCA TRAVA /
072I-AJ-H2-100-1/2" - ALAVANCA TRAVA METÁLICA 100MM CATRACA 1/2 EXTERNA

AJ-H2-100-1/2"

ALAVANCA TRAVA

072I-AJ-H2-100-1/2" - ALAVANCA TRAVA METÁLICA 100MM
CATRACA 1/2 EXTERNA

Código	A	B	C	D	E	F	G	H	R
09520	46,1	18,8	100	24	10	39,5	13,2	60	1/2" 12F BSW RIN

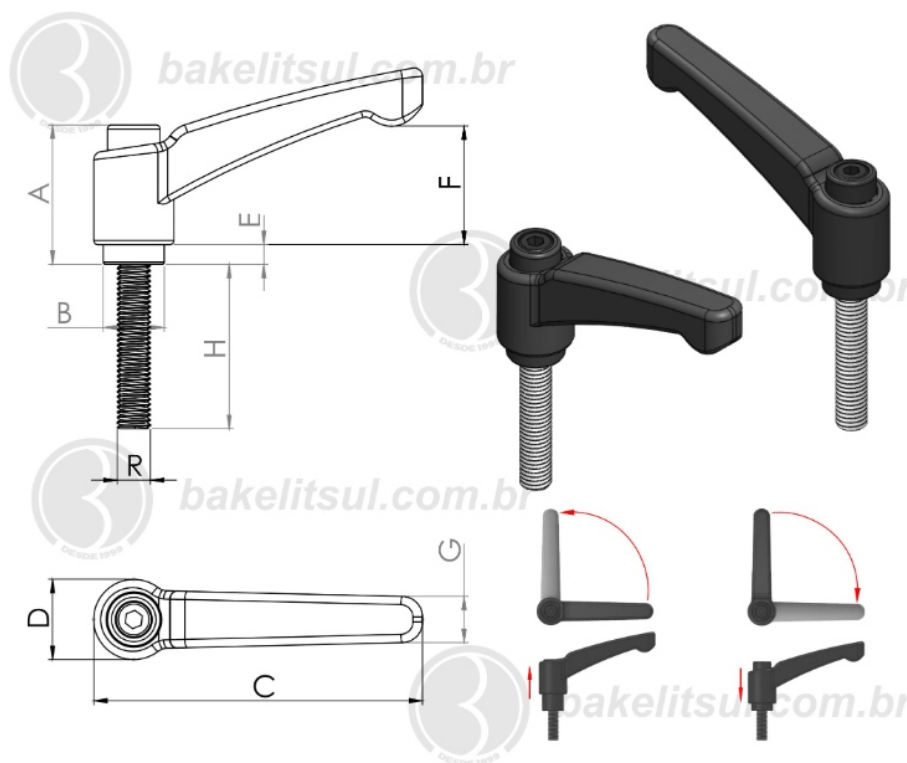


BAKELITSUL
DESDE 1999

PRODUTOS / ALAVANCA TRAVA /
072I-AJ-H2-100-1/2" - ALAVANCA TRAVA METÁLICA 100MM CATRACA 1/2 EXTERNA

AJ-H2-100-1/2"

ALAVANCA TRAVA

072I-AJ-H2-100-1/2" - ALAVANCA TRAVA METÁLICA 100MM
CATRACA 1/2" EXTERNA

Código	A	B	C	D	E	F	G	H	R
09521	46,1	18,8	100	24	10	39,5	13,2	70	1/2" 12F BSW RAC

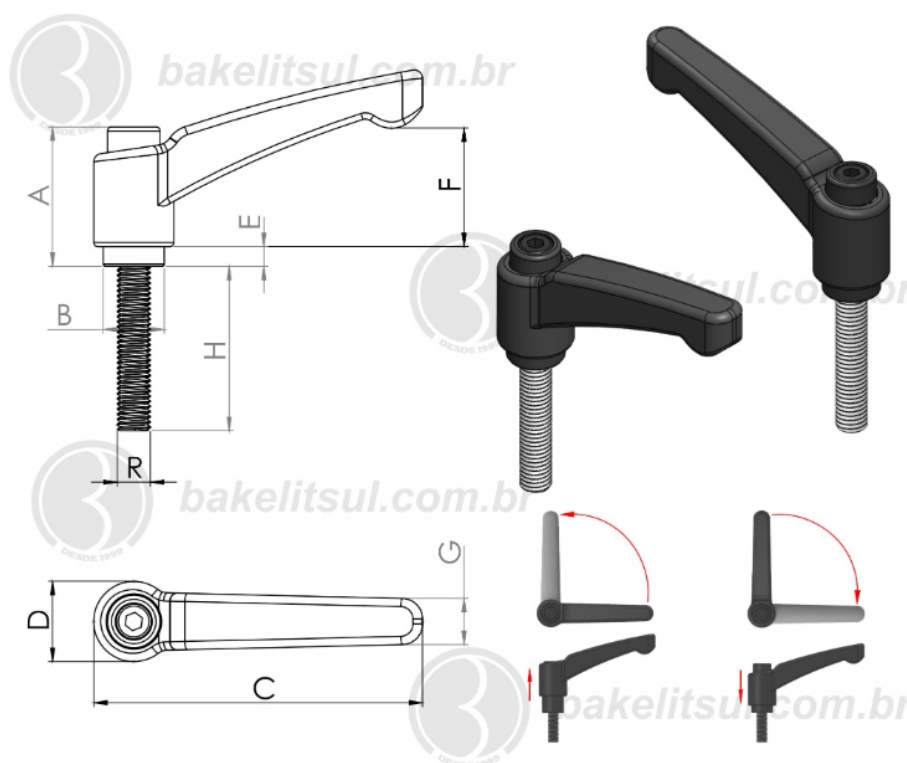


BAKELITSUL
DESDE 1999

PRODUTOS / ALAVANCA TRAVA /
072I-AJ-H2-100-1/2" - ALAVANCA TRAVA METÁLICA 100MM CATRACA 1/2" EXTERNA

AJ-H2-100-1/2"

ALAVANCA TRAVA

072I-AJ-H2-100-1/2" - ALAVANCA TRAVA METÁLICA 100MM
CATRACA 1/2" EXTERNA

Código	A	B	C	D	E	F	G	H	R
09522	46,1	18,8	100	24	10	39,5	13,2	70	1/2" 12F BSW RIN



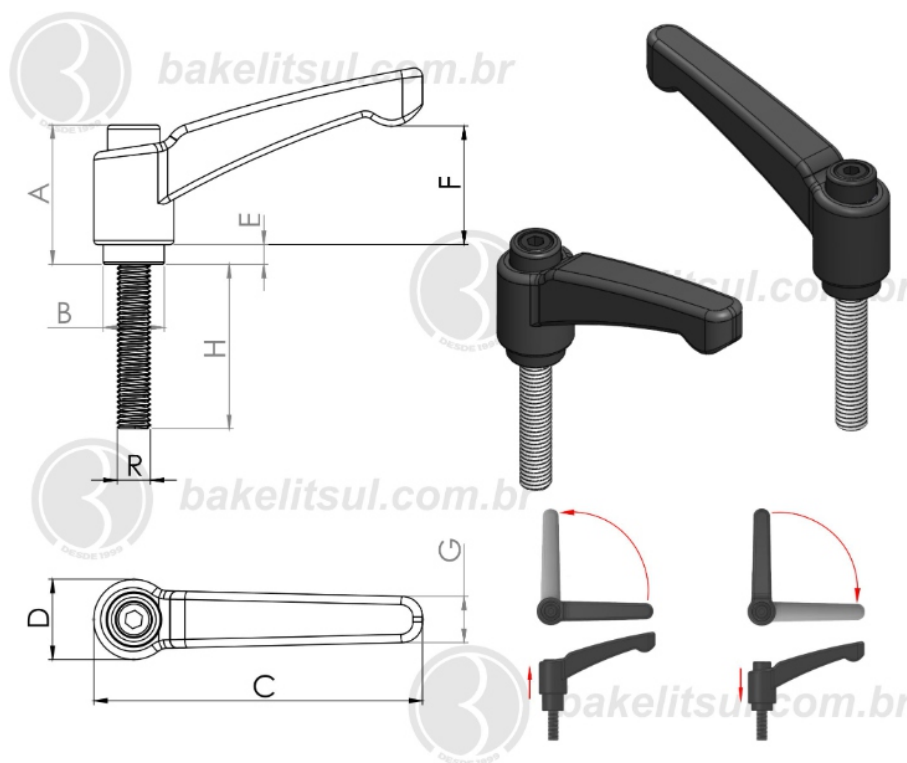
BAKELITSUL
DESDE 1999

PRODUTOS / ALAVANCA TRAVA /

072I-AJ-H2-100-1/2" - ALAVANCA TRAVA METÁLICA 100MM CATRACA 1/2" EXTERNA

AJ-H2-100-1/2"

ALAVANCA TRAVA

072I-AJ-H2-100-1/2" - ALAVANCA TRAVA METÁLICA 100MM
CATRACA 1/2 EXTERNA

Código	A	B	C	D	E	F	G	H	R
09523	46,1	18,8	100	24	10	39,5	13,2	80	1/2" 12F BSW RAC

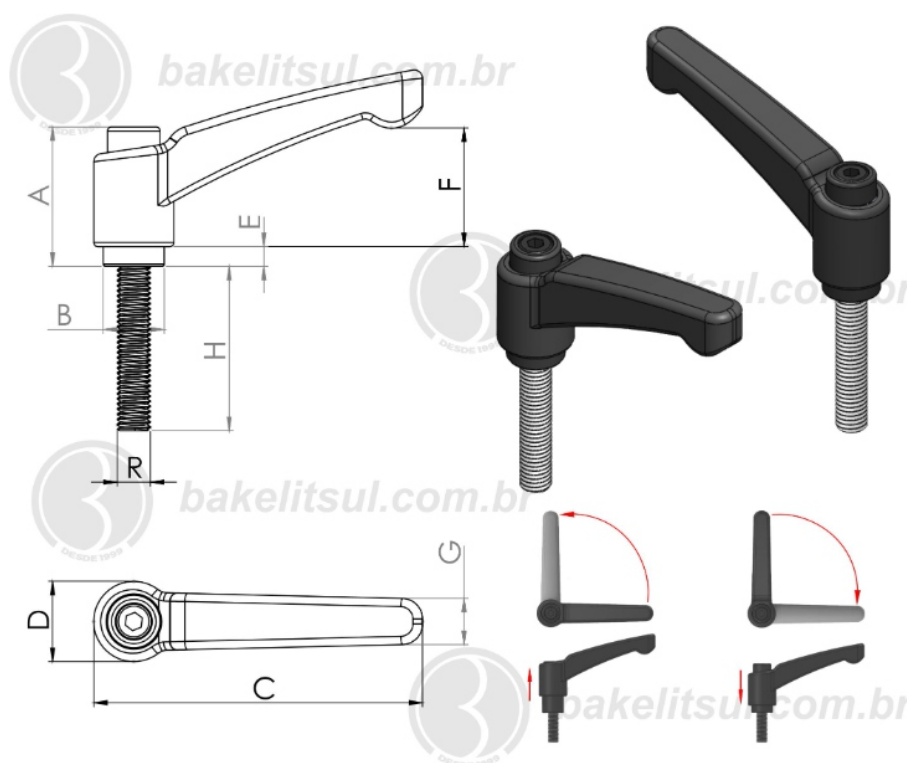


BAKELITSUL
DESDE 1999

PRODUTOS / ALAVANCA TRAVA /
072I-AJ-H2-100-1/2" - ALAVANCA TRAVA METÁLICA 100MM CATRACA 1/2 EXTERNA

AJ-H2-100-1/2"

ALAVANCA TRAVA

072I-AJ-H2-100-1/2" - ALAVANCA TRAVA METÁLICA 100MM
CATRACA 1/2 EXTERNA

Código	A	B	C	D	E	F	G	H	R
09524	46,1	18,8	100	24	10	39,5	13,2	80	1/2" 12F BSW RIN



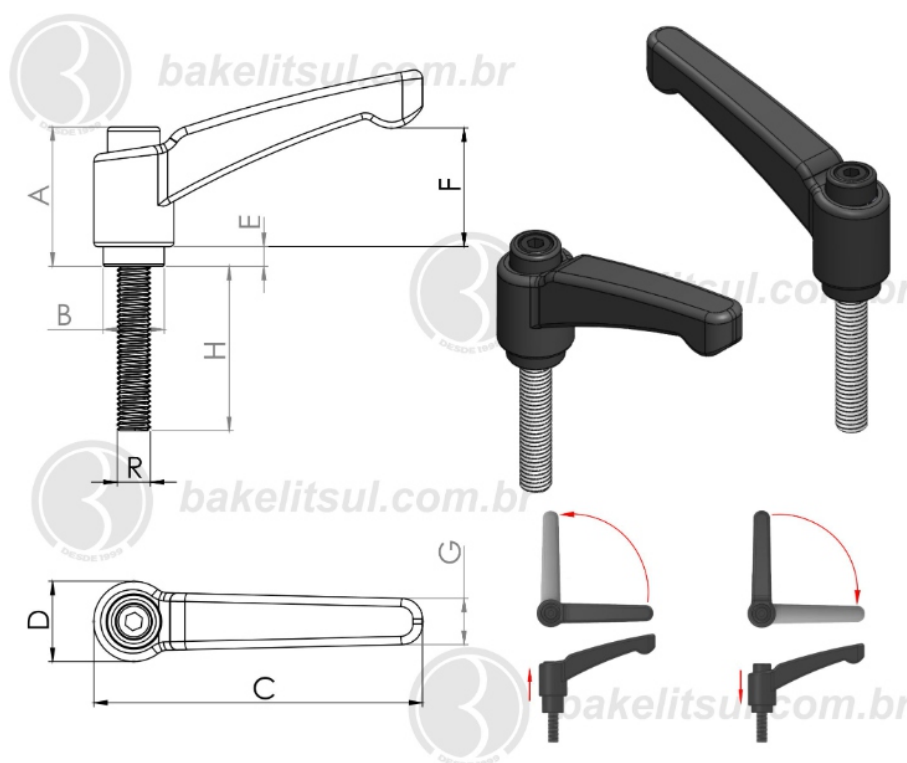
BAKELITSUL
DESDE 1999

PRODUTOS / ALAVANCA TRAVA /

072I-AJ-H2-100-1/2" - ALAVANCA TRAVA METÁLICA 100MM CATRACA 1/2 EXTERNA

AJ-H2-100-1/2"

ALAVANCA TRAVA

072I-AJ-H2-100-1/2" - ALAVANCA TRAVA METÁLICA 100MM
CATRACA 1/2" EXTERNA

Código	A	B	C	D	E	F	G	H	R
09525	46,1	18,8	100	24	10	39,5	13,2	90	1/2" 12F BSW RAC

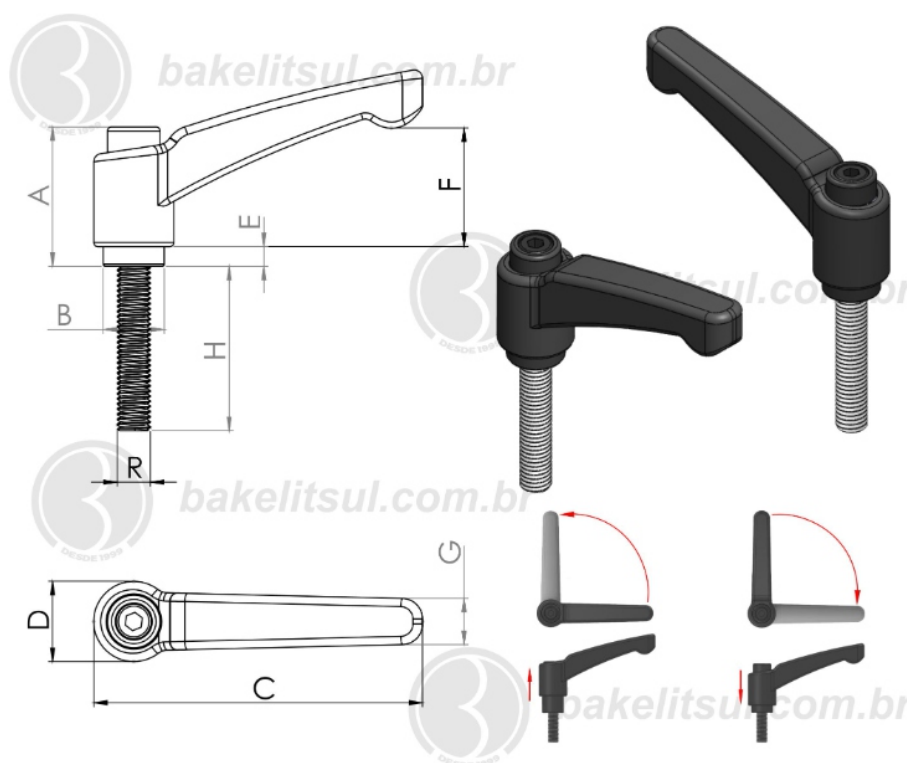


BAKELITSUL
DESDE 1999

PRODUTOS / ALAVANCA TRAVA /
072I-AJ-H2-100-1/2" - ALAVANCA TRAVA METÁLICA 100MM CATRACA 1/2" EXTERNA

AJ-H2-100-1/2"

ALAVANCA TRAVA

072I-AJ-H2-100-1/2" - ALAVANCA TRAVA METÁLICA 100MM
CATRACA 1/2 EXTERNA

Código	A	B	C	D	E	F	G	H	R
09526	46,1	18,8	100	24	10	39,5	13,2	90	1/2" 12F BSW RIN



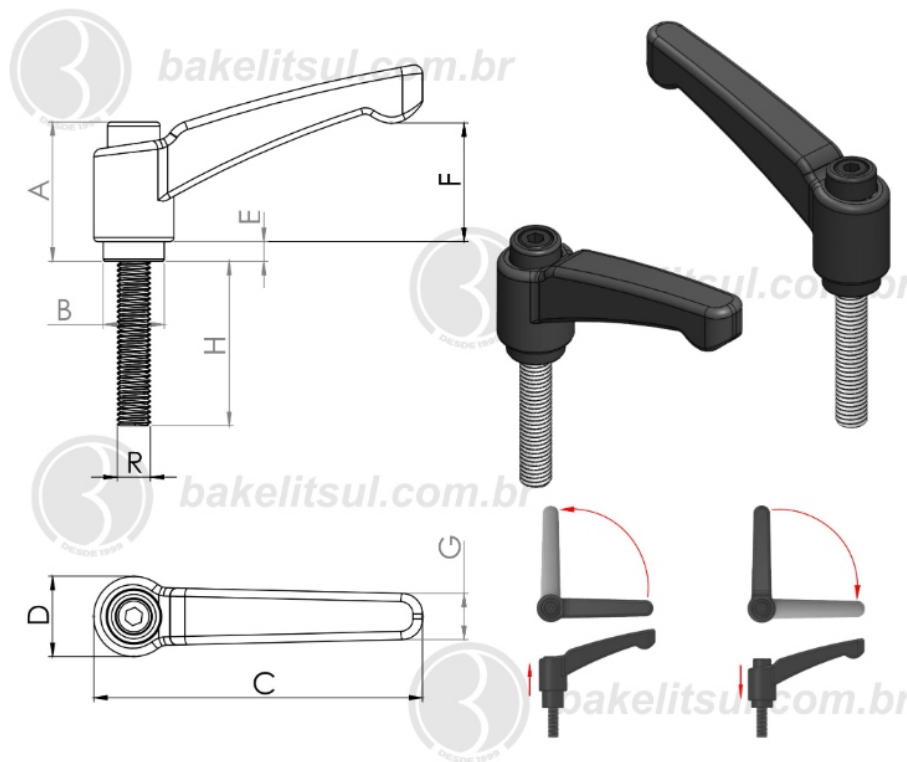
BAKELITSUL
DESDE 1999

PRODUTOS / ALAVANCA TRAVA /

072I-AJ-H2-100-1/2" - ALAVANCA TRAVA METÁLICA 100MM CATRACA 1/2 EXTERNA

AJ-H2-100-1/2"

ALAVANCA TRAVA

072I-AJ-H2-100-1/2" - ALAVANCA TRAVA METÁLICA 100MM
CATRACA 1/2" EXTERNA

Código	A	B	C	D	E	F	G	H	R
09527	46,1	18,8	100	24	10	39,5	13,2	100	1/2" 12F BSW RAC

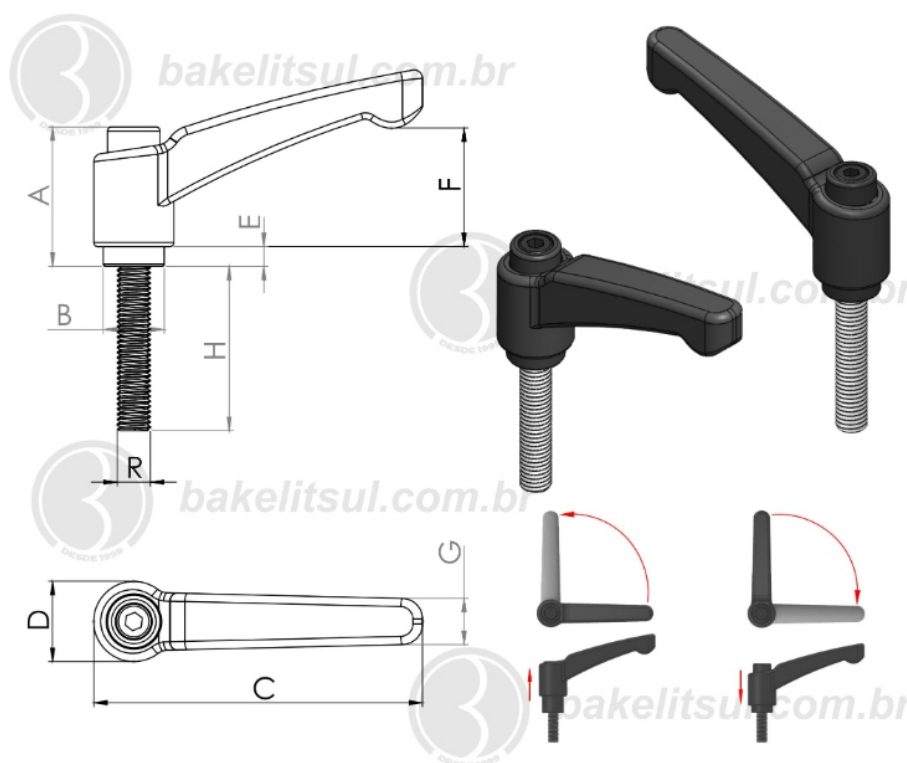


BAKELITSUL
DESDE 1999

PRODUTOS / ALAVANCA TRAVA /
072I-AJ-H2-100-1/2" - ALAVANCA TRAVA METÁLICA 100MM CATRACA 1/2" EXTERNA

AJ-H2-100-1/2"

ALAVANCA TRAVA

072I-AJ-H2-100-1/2" - ALAVANCA TRAVA METÁLICA 100MM
CATRACA 1/2" EXTERNA

Código	A	B	C	D	E	F	G	H	R
09528	46,1	18,8	100	24	10	39,5	13,2	100	1/2" 12F BSW RIN

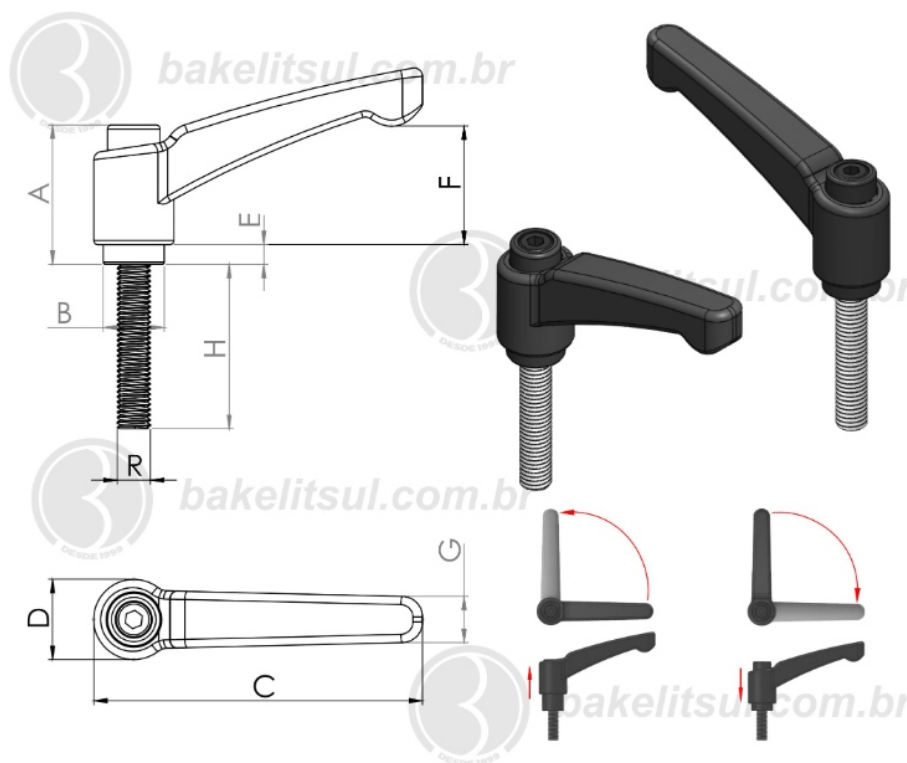


BAKELITSUL
DESDE 1999

PRODUTOS / ALAVANCA TRAVA /
072I-AJ-H2-100-1/2" - ALAVANCA TRAVA METÁLICA 100MM CATRACA 1/2" EXTERNA

AJ-H2-100-1/2"

ALAVANCA TRAVA

072I-AJ-H2-100-1/2" - ALAVANCA TRAVA METÁLICA 100MM
CATRACA 1/2 EXTERNA

Código	A	B	C	D	E	F	G	H	R
09529	46,1	18,8	100	24	10	39,5	13,2	20	1/2" 13F UNC RAC

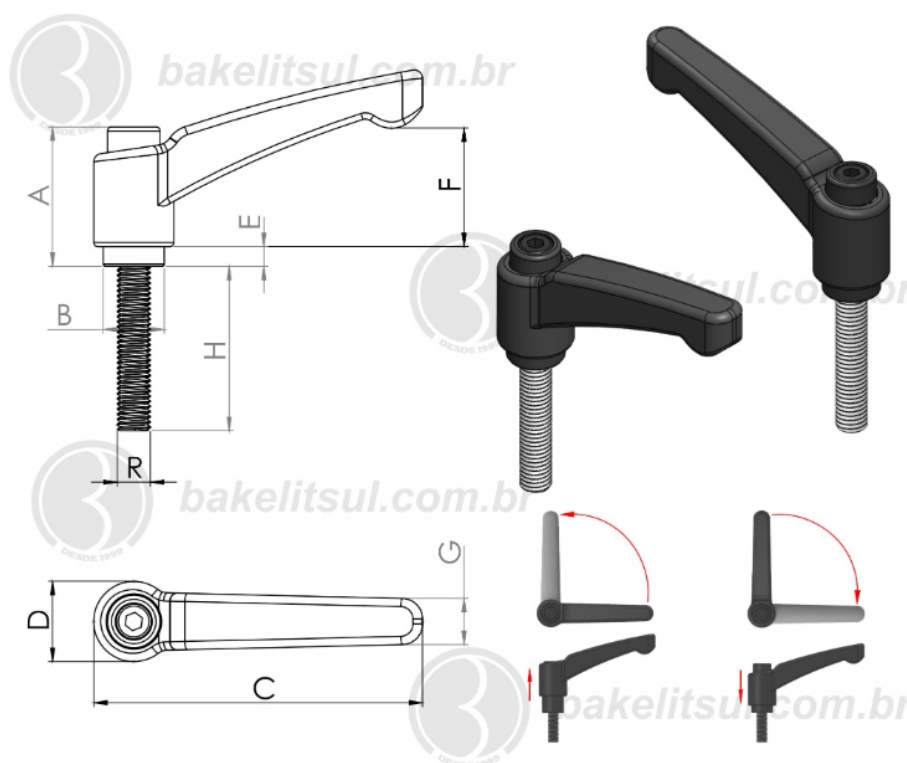


BAKELITSUL
DESDE 1999

PRODUTOS / ALAVANCA TRAVA /
072I-AJ-H2-100-1/2" - ALAVANCA TRAVA METÁLICA 100MM CATRACA 1/2 EXTERNA

AJ-H2-100-1/2"

ALAVANCA TRAVA

072I-AJ-H2-100-1/2" - ALAVANCA TRAVA METÁLICA 100MM
CATRACA 1/2 EXTERNA

Código	A	B	C	D	E	F	G	H	R
09530	46,1	18,8	100	24	10	39,5	13,2	20	1/2" 13F UNC RIN

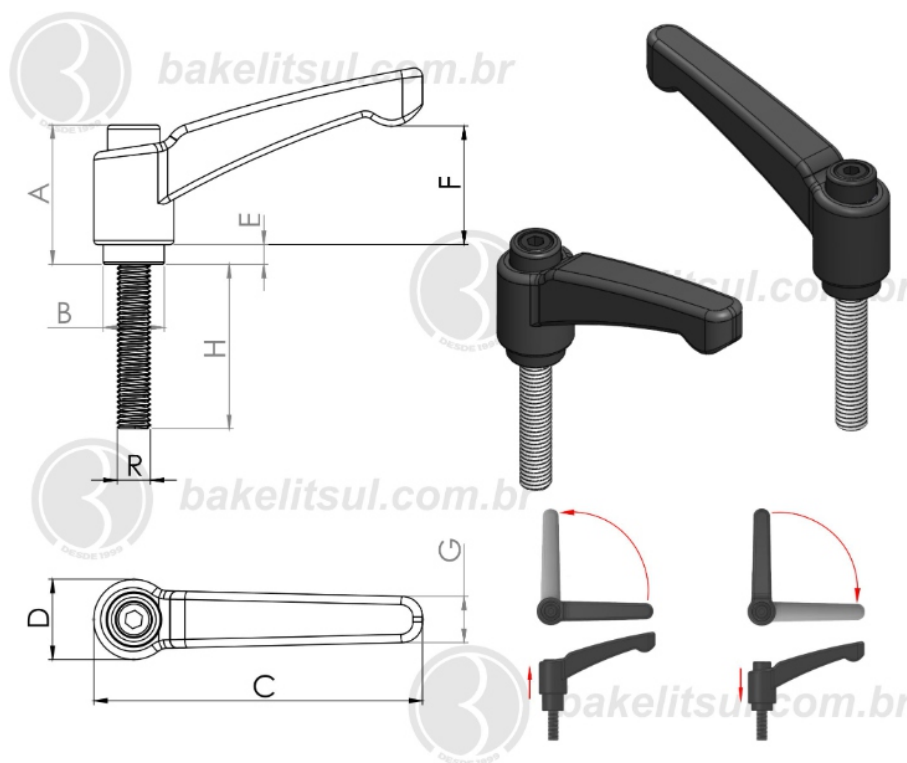


BAKELITSUL
DESDE 1999

PRODUTOS / ALAVANCA TRAVA /
072I-AJ-H2-100-1/2" - ALAVANCA TRAVA METÁLICA 100MM CATRACA 1/2 EXTERNA

AJ-H2-100-1/2"

ALAVANCA TRAVA

072I-AJ-H2-100-1/2" - ALAVANCA TRAVA METÁLICA 100MM
CATRACA 1/2 EXTERNA

Código	A	B	C	D	E	F	G	H	R
09531	46,1	18,8	100	24	10	39,5	13,2	30	1/2" 13F UNC RAC

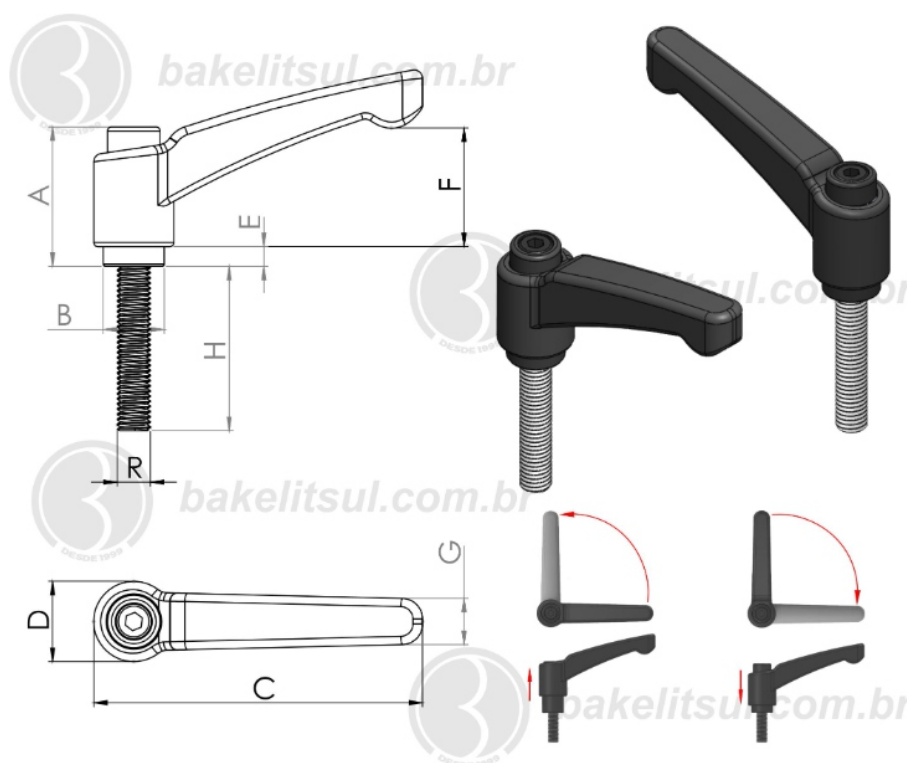


BAKELITSUL
DESDE 1999

PRODUTOS / ALAVANCA TRAVA /
072I-AJ-H2-100-1/2" - ALAVANCA TRAVA METÁLICA 100MM CATRACA 1/2 EXTERNA

AJ-H2-100-1/2"

ALAVANCA TRAVA

072I-AJ-H2-100-1/2" - ALAVANCA TRAVA METÁLICA 100MM
CATRACA 1/2 EXTERNA

Código	A	B	C	D	E	F	G	H	R
09532	46,1	18,8	100	24	10	39,5	13,2	30	1/2" 13F UNC RIN



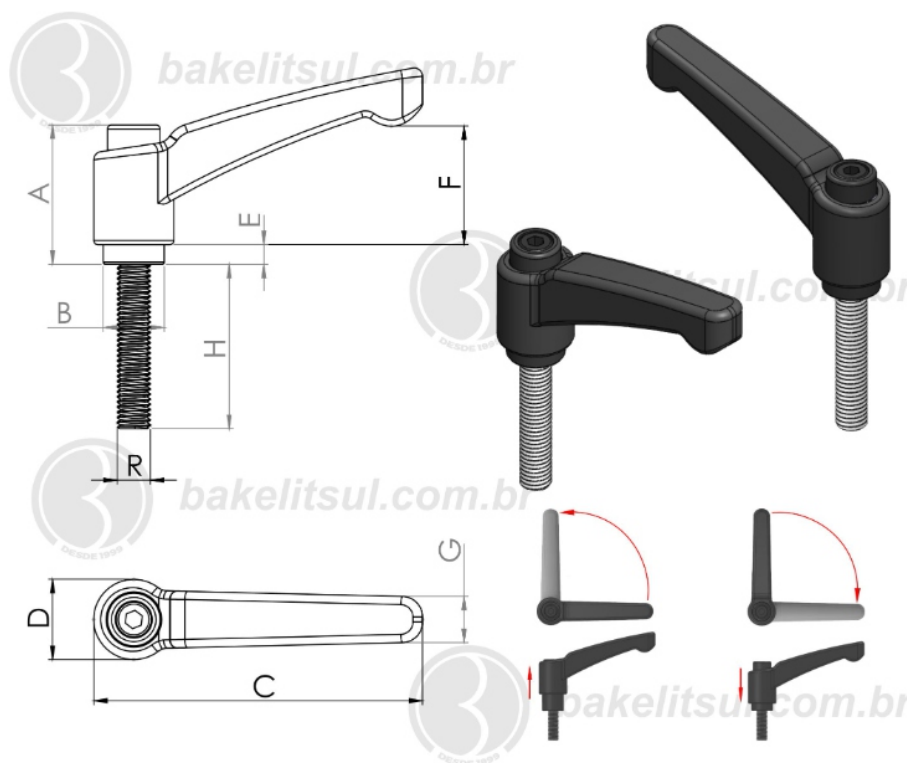
BAKELITSUL
DESDE 1999

PRODUTOS / ALAVANCA TRAVA /

072I-AJ-H2-100-1/2" - ALAVANCA TRAVA METÁLICA 100MM CATRACA 1/2 EXTERNA

AJ-H2-100-1/2"

ALAVANCA TRAVA

072I-AJ-H2-100-1/2" - ALAVANCA TRAVA METÁLICA 100MM
CATRACA 1/2" EXTERNA

Código	A	B	C	D	E	F	G	H	R
09533	46,1	18,8	100	24	10	39,5	13,2	40	1/2" 13F UNC RAC

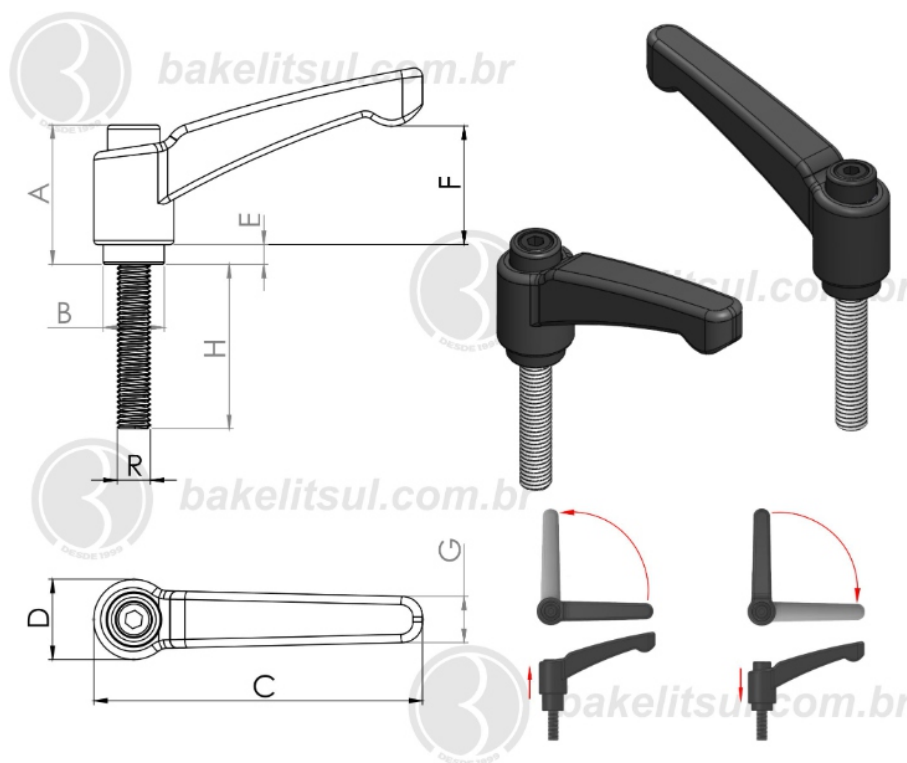


BAKELITSUL
DESDE 1999

PRODUTOS / ALAVANCA TRAVA /
072I-AJ-H2-100-1/2" - ALAVANCA TRAVA METÁLICA 100MM CATRACA 1/2" EXTERNA

AJ-H2-100-1/2"

ALAVANCA TRAVA

072I-AJ-H2-100-1/2" - ALAVANCA TRAVA METÁLICA 100MM
CATRACA 1/2 EXTERNA

Código	A	B	C	D	E	F	G	H	R
09534	46,1	18,8	100	24	10	39,5	13,2	40	1/2" 13F UNC RIN



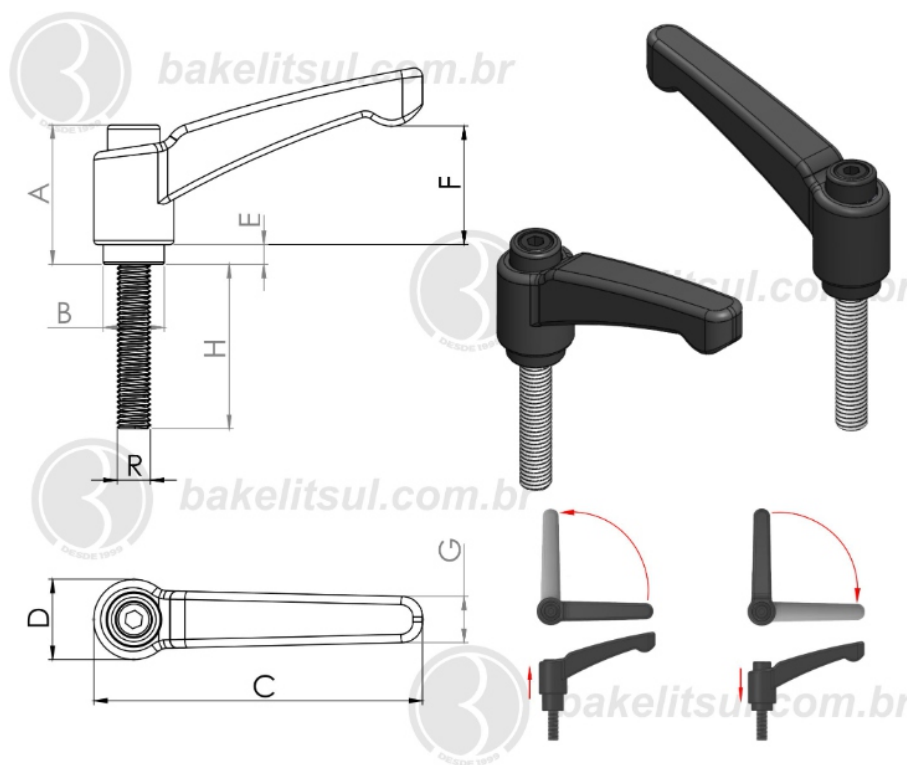
BAKELITSUL
DESDE 1999

PRODUTOS / ALAVANCA TRAVA /
072I-AJ-H2-100-1/2" - ALAVANCA TRAVA METÁLICA 100MM CATRACA 1/2 EXTERNA

AJ-H2-100-1/2"

ALAVANCA TRAVA

072I-AJ-H2-100-1/2" - ALAVANCA TRAVA METÁLICA 100MM CATRACA 1/2 EXTERNA



Código	A	B	C	D	E	F	G	H	R
09535	46,1	18,8	100	24	10	39,5	13,2	50	1/2" 13F UNC RAC

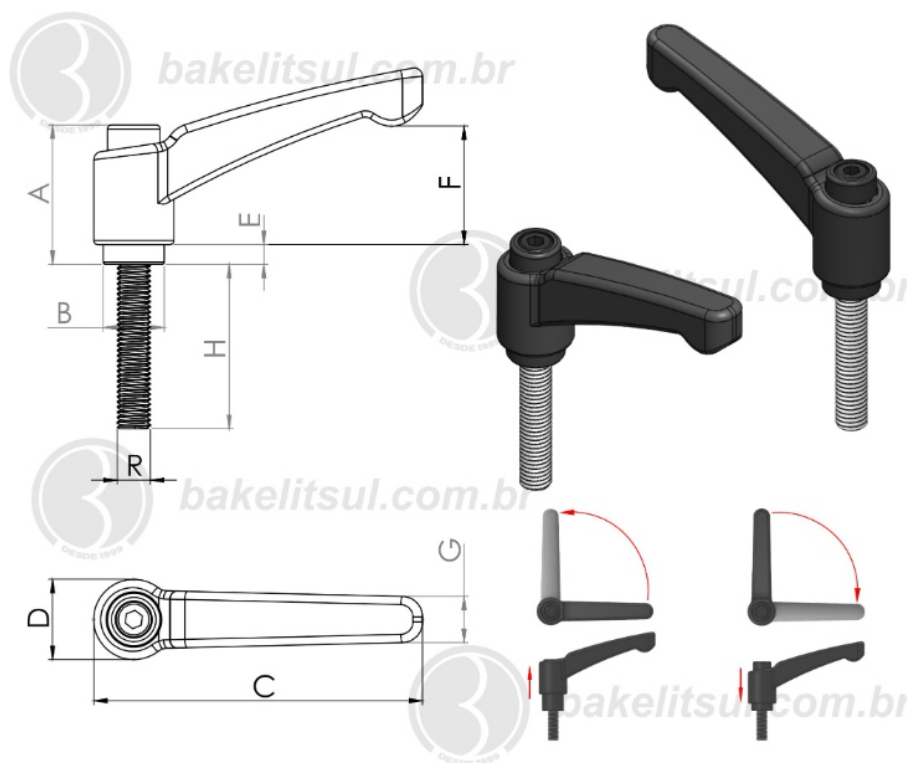


BAKELITSUL
DESDE 1999

PRODUTOS / ALAVANCA TRAVA /
072I-AJ-H2-100-1/2" - ALAVANCA TRAVA METÁLICA 100MM CATRACA 1/2 EXTERNA

AJ-H2-100-1/2"

ALAVANCA TRAVA

072I-AJ-H2-100-1/2" - ALAVANCA TRAVA METÁLICA 100MM
CATRACA 1/2 EXTERNA

Código	A	B	C	D	E	F	G	H	R
09536	46,1	18,8	100	24	10	39,5	13,2	50	1/2" 13F UNC RIN

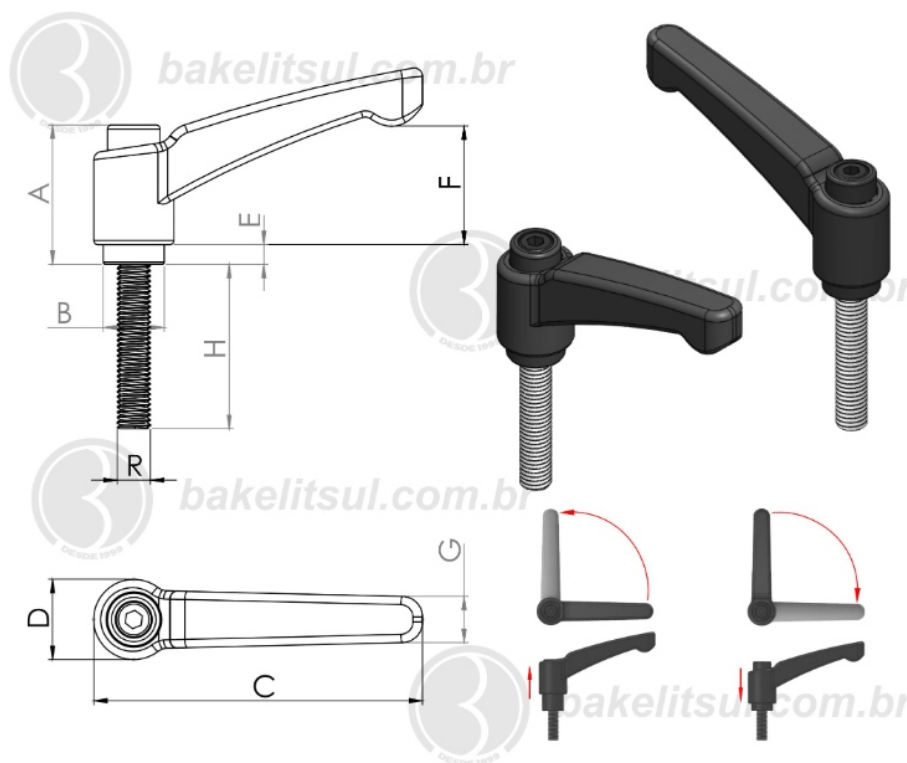


BAKELITSUL
DESDE 1999

PRODUTOS / ALAVANCA TRAVA /
072I-AJ-H2-100-1/2" - ALAVANCA TRAVA METÁLICA 100MM CATRACA 1/2 EXTERNA

AJ-H2-100-1/2"

ALAVANCA TRAVA

072I-AJ-H2-100-1/2" - ALAVANCA TRAVA METÁLICA 100MM
CATRACA 1/2 EXTERNA

Código	A	B	C	D	E	F	G	H	R
09537	46,1	18,8	100	24	10	39,5	13,2	60	1/2" 13F UNC RAC

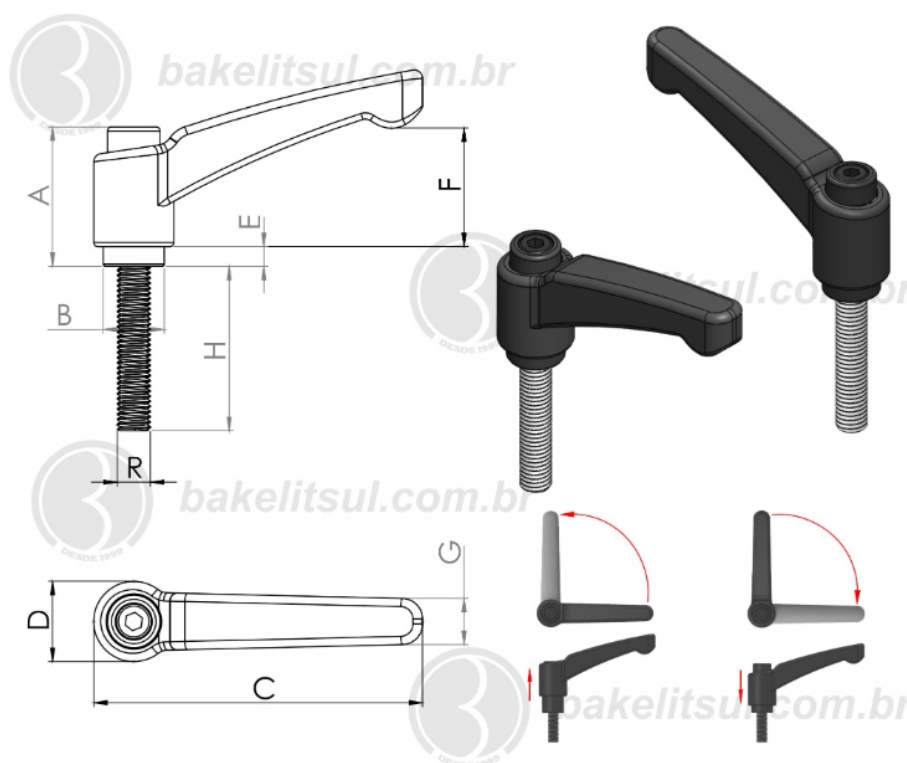


BAKELITSUL
DESDE 1999

PRODUTOS / ALAVANCA TRAVA /
072I-AJ-H2-100-1/2" - ALAVANCA TRAVA METÁLICA 100MM CATRACA 1/2 EXTERNA

AJ-H2-100-1/2"

ALAVANCA TRAVA

072I-AJ-H2-100-1/2" - ALAVANCA TRAVA METÁLICA 100MM
CATRACA 1/2 EXTERNA

Código	A	B	C	D	E	F	G	H	R
09538	46,1	18,8	100	24	10	39,5	13,2	60	1/2" 13F UNC RIN

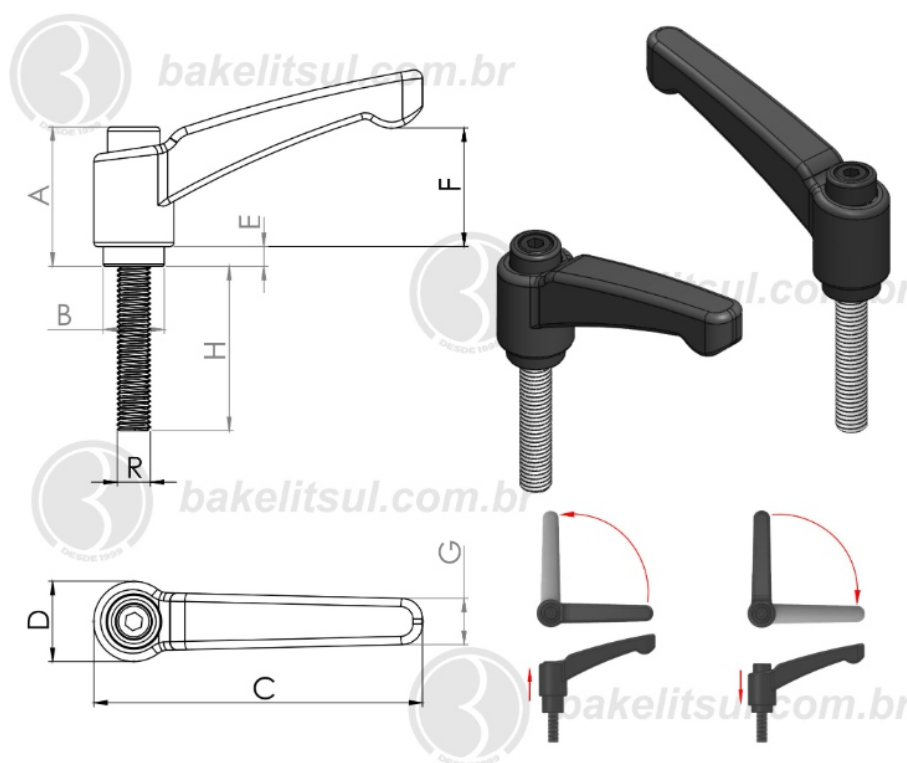


BAKELITSUL
DESDE 1999

PRODUTOS / ALAVANCA TRAVA /
072I-AJ-H2-100-1/2" - ALAVANCA TRAVA METÁLICA 100MM CATRACA 1/2 EXTERNA

AJ-H2-100-1/2"

ALAVANCA TRAVA

072I-AJ-H2-100-1/2" - ALAVANCA TRAVA METÁLICA 100MM
CATRACA 1/2 EXTERNA

Código	A	B	C	D	E	F	G	H	R
09539	46,1	18,8	100	24	10	39,5	13,2	70	1/2" 13F UNC RAC

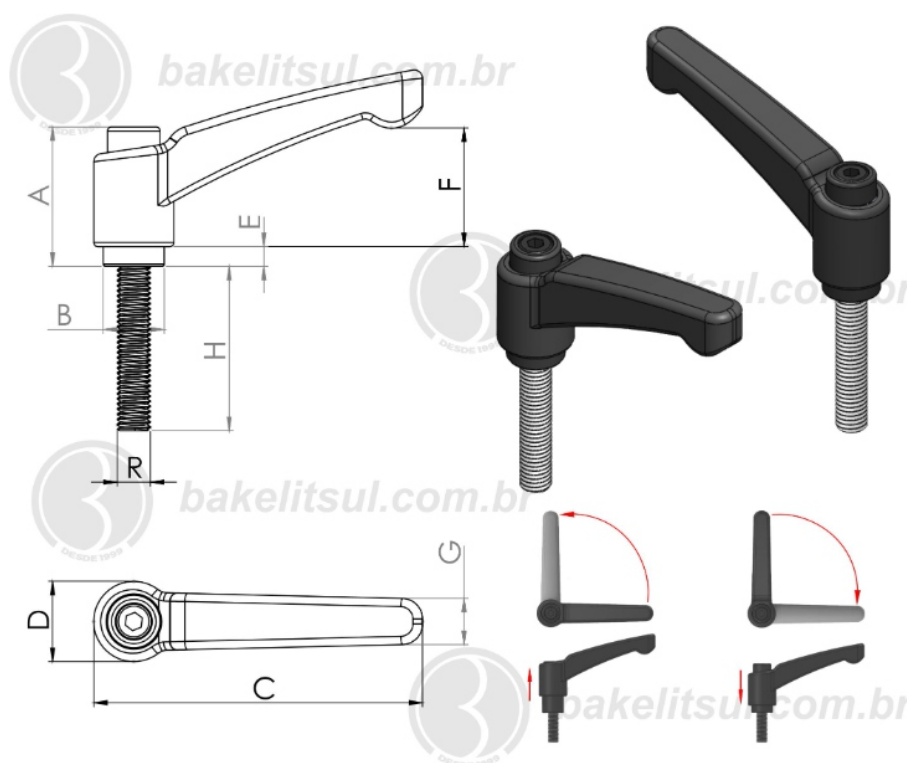


BAKELITSUL
DESDE 1999

PRODUTOS / ALAVANCA TRAVA /
072I-AJ-H2-100-1/2" - ALAVANCA TRAVA METÁLICA 100MM CATRACA 1/2 EXTERNA

AJ-H2-100-1/2"

ALAVANCA TRAVA

072I-AJ-H2-100-1/2" - ALAVANCA TRAVA METÁLICA 100MM
CATRACA 1/2 EXTERNA

Código	A	B	C	D	E	F	G	H	R
09540	46,1	18,8	100	24	10	39,5	13,2	70	1/2" 13F UNC RIN



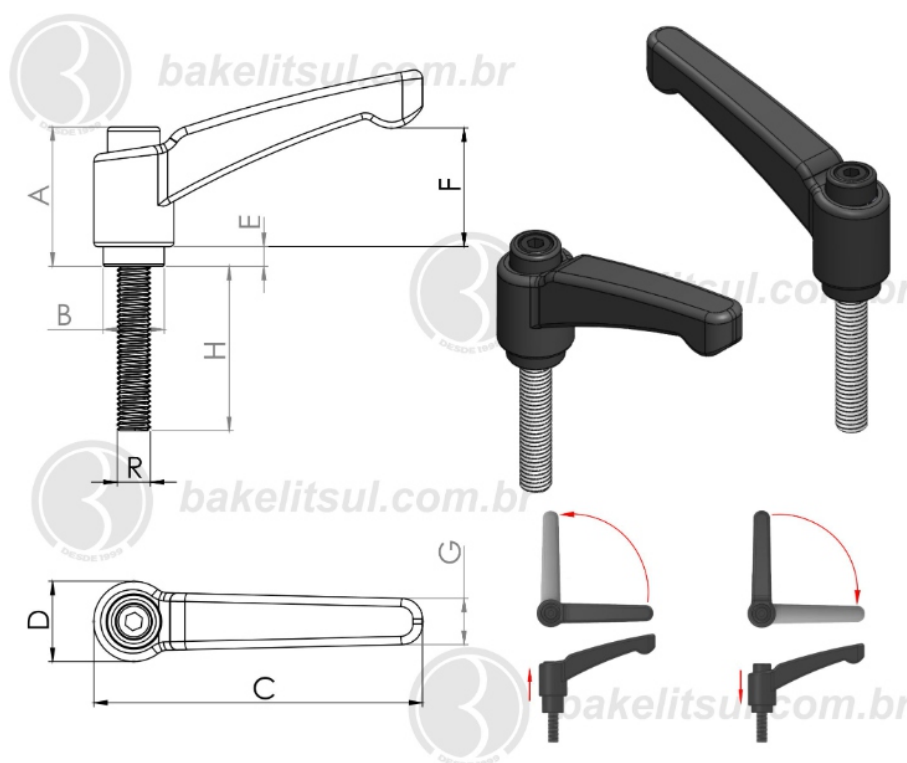
BAKELITSUL
DESDE 1999

PRODUTOS / ALAVANCA TRAVA /

072I-AJ-H2-100-1/2" - ALAVANCA TRAVA METÁLICA 100MM CATRACA 1/2 EXTERNA

AJ-H2-100-1/2"

ALAVANCA TRAVA

072I-AJ-H2-100-1/2" - ALAVANCA TRAVA METÁLICA 100MM
CATRACA 1/2 EXTERNA

Código	A	B	C	D	E	F	G	H	R
09541	46,6	18,8	100	24	10	39,5	13,2	80	1/2" 13F UNC RAC

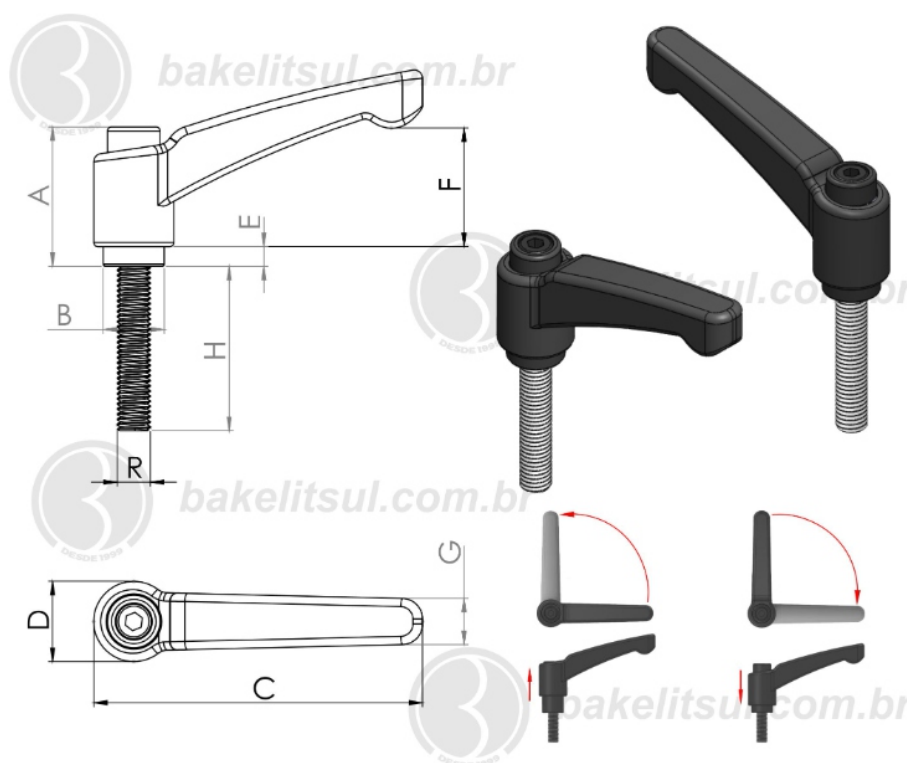


BAKELITSUL
DESDE 1999

PRODUTOS / ALAVANCA TRAVA /
072I-AJ-H2-100-1/2" - ALAVANCA TRAVA METÁLICA 100MM CATRACA 1/2 EXTERNA

AJ-H2-100-1/2"

ALAVANCA TRAVA

072I-AJ-H2-100-1/2" - ALAVANCA TRAVA METÁLICA 100MM
CATRACA 1/2 EXTERNA

Código	A	B	C	D	E	F	G	H	R
09542	46,1	18,8	100	24	10	39,5	13,2	80	1/2" 13F UNC RIN



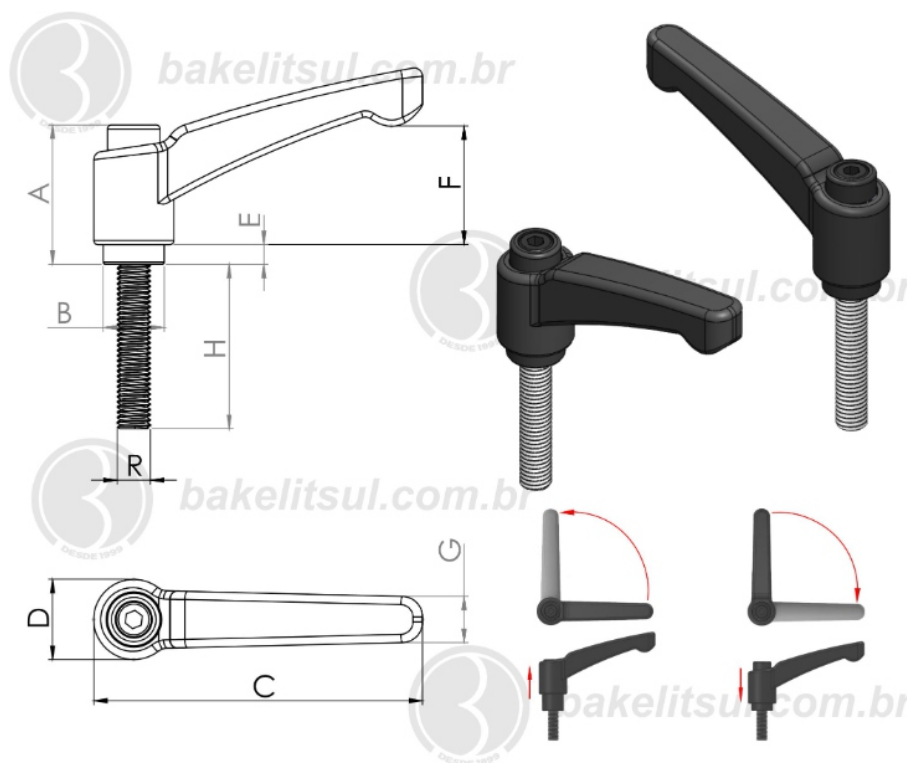
BAKELITSUL
DESDE 1999

PRODUTOS / ALAVANCA TRAVA /

072I-AJ-H2-100-1/2" - ALAVANCA TRAVA METÁLICA 100MM CATRACA 1/2 EXTERNA

AJ-H2-100-1/2"

ALAVANCA TRAVA

072I-AJ-H2-100-1/2" - ALAVANCA TRAVA METÁLICA 100MM
CATRACA 1/2" EXTERNA

Código	A	B	C	D	E	F	G	H	R
09543	46,1	18,8	100	24	10	39,5	13,2	90	1/2" 13F UNC RAC

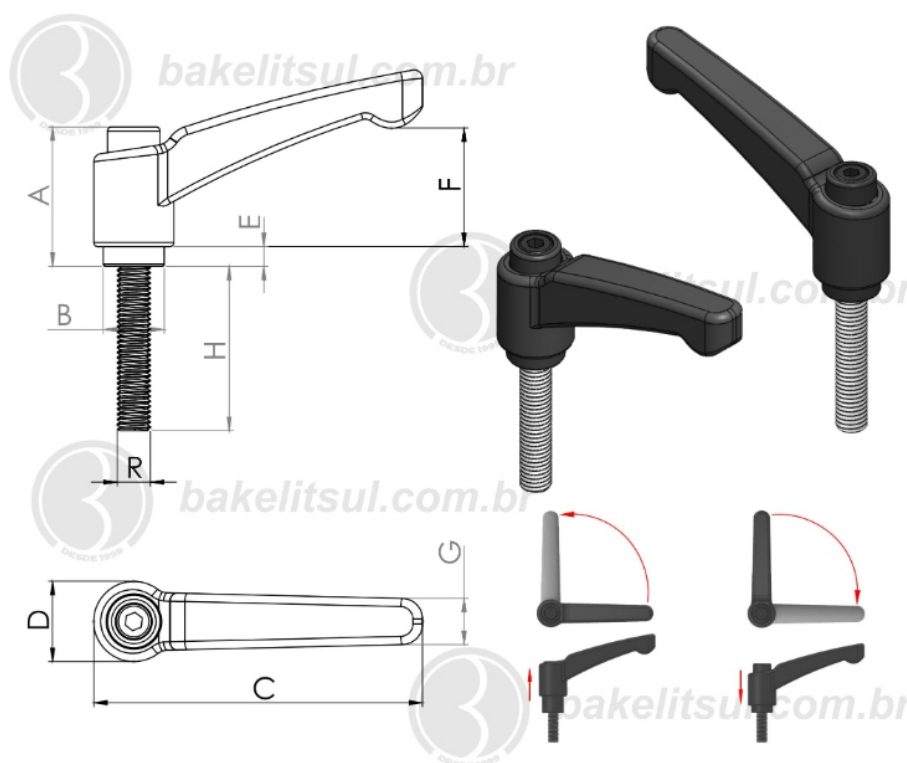


BAKELITSUL
DESDE 1999

PRODUTOS / ALAVANCA TRAVA /
072I-AJ-H2-100-1/2" - ALAVANCA TRAVA METÁLICA 100MM CATRACA 1/2" EXTERNA

AJ-H2-100-1/2"

ALAVANCA TRAVA

072I-AJ-H2-100-1/2" - ALAVANCA TRAVA METÁLICA 100MM
CATRACA 1/2 EXTERNA

Código	A	B	C	D	E	F	G	H	R
09544	46,1	18,8	100	24	10	39,5	13,2	90	1/2" 13F UNC RIN



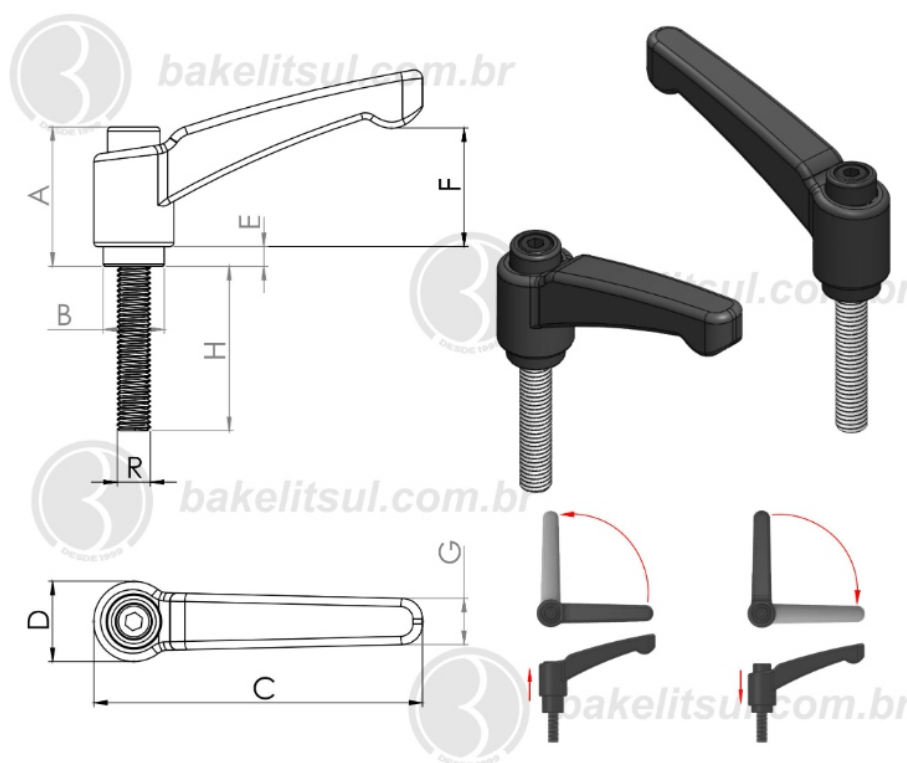
BAKELITSUL
DESDE 1999

PRODUTOS / ALAVANCA TRAVA /

072I-AJ-H2-100-1/2" - ALAVANCA TRAVA METÁLICA 100MM CATRACA 1/2 EXTERNA

AJ-H2-100-1/2"

ALAVANCA TRAVA

072I-AJ-H2-100-1/2" - ALAVANCA TRAVA METÁLICA 100MM
CATRACA 1/2 EXTERNA

Código	A	B	C	D	E	F	G	H	R
09545	46,1	18,8	100	24	10	39,5	13,2	100	1/2" 13F UNC RAC



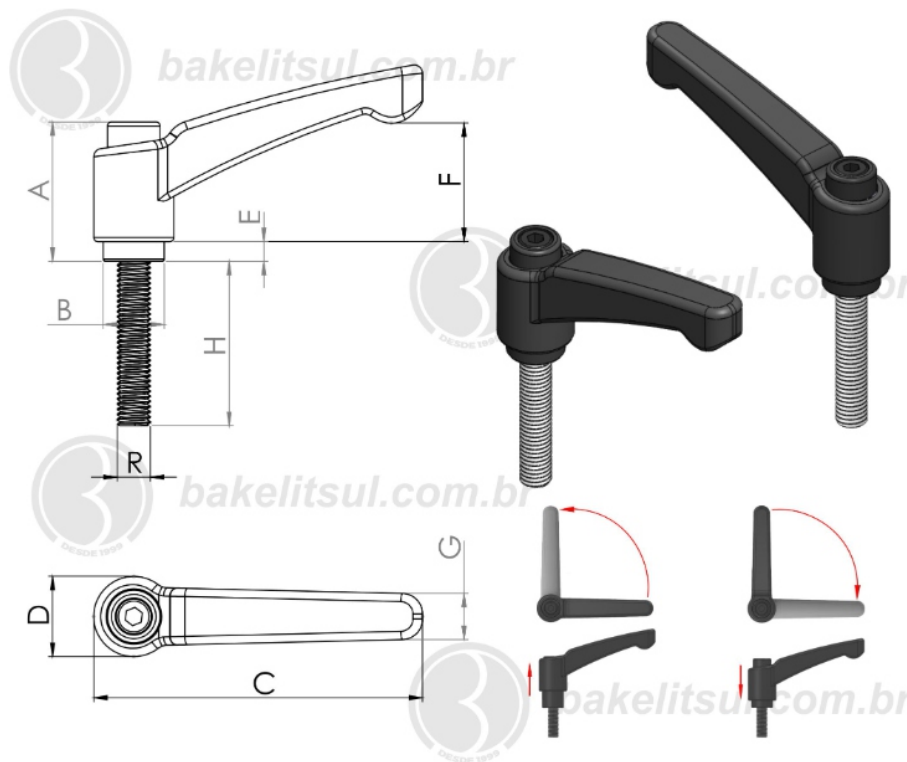
BAKELITSUL
DESDE 1999

PRODUTOS / ALAVANCA TRAVA /
072I-AJ-H2-100-1/2" - ALAVANCA TRAVA METÁLICA 100MM CATRACA 1/2 EXTERNA

AJ-H2-100-1/2"

ALAVANCA TRAVA

072I-AJ-H2-100-1/2" - ALAVANCA TRAVA METÁLICA 100MM CATRACA 1/2 EXTERNA



Código	A	B	C	D	E	F	G	H	R
09546	46,1	18,8	100	24	10	39,5	13,2	100	1/2" 13F UNC RIN



BAKELITSUL
DESDE 1999

PRODUTOS / ALAVANCA TRAVA /
072I-AJ-H2-100-1/2" - ALAVANCA TRAVA METÁLICA 100MM CATRACA 1/2 EXTERNA

AJ-H2-100-1/2"

ACABAMENTO

Maçaneta injetada em Zamak (*), acabamento superficial pintado em preto epoxi texturizado. Conjunto interno de catraca injetado em zamak (*) pintado em preto epóxi texturizado, mola e parafuso sextavado interno de fixação do conjunto em aço inoxidável AISI304.

ROSCA EXTERNA

Rosca externa conforme normas abaixo:

Aço Baixo Carbono (RAC)

Rosca BSW: BS 84 - média

Rosca UNC: ASME B 1.1 - 2A

Rosca Métrica (MA): DIN 13 (ISO 965) - 6g

Aço Inoxidável AISI 304 (RIN)

Rosca BSW: BS 84 - média

Rosca UNC: ANSI B 1.1 - 2A

Rosca Métrica (MA): DIN 13 (ISO 965) - 6g

Aço inox austenítico, não magnético e não temperável

MATÉRIA-PRIMA

(*)Zamak: denominação genérica de diversas ligas metálicas com ponto de fusão entre 385°C e 485°C, contendo basicamente zinco (Zn), juntamente com Alumínio (Al), Magnésio (Mg) e Cobre (Cu), O nome vem de Zinco-Magnésio-Alumínio-Kupfer (cobre, em alemão).

USO

Ajustadores tipo Alavanca Trava são usados em ajustes manuais onde houver limitação de espaço para a rotação completa de 360°. Para isso, a maçaneta conta com sistema de catraca e retorna a posição inicial sem alteração na posição da rosca.



BAKELITSUL
DESDE 1999