

# AJ

AJUSTADORES



**BAKELITSUL**  
DESDE 1999



## CATÁLOGO DE PRODUTOS AJUSTADORES-ALAVANCA TRAVA

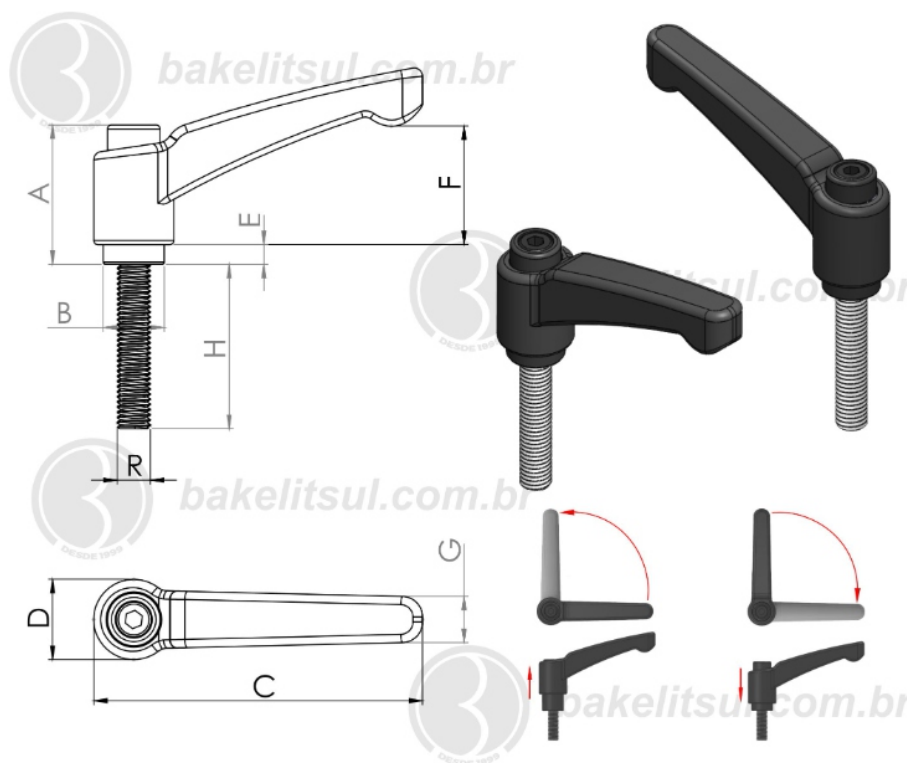
[BAKELITSUL.COM.BR](http://BAKELITSUL.COM.BR)

www.bakelitsul.com.br  
Unidade de medida padrão: milímetros(mm)  
Autorizado e uso para / authorized to use  
Fonte 3 Ind Com Plásticos Ltda

Descrição / description	Responsável / responsible	Data / date	Última / last
AJ-AJUSTADOR		11/07/12	
M10-(módulo H)-(RACIN)			
M10X1,50 RAC			
M10X1,50 RIN			
M10X1,50 RAC			
M10X1,50 RIN			
M10X1,50 RAC			
M10X1,50 RIN			

## AJ-H2-100-M10

ALAVANCA TRAVA

072K-AJ-H2-100-M10- ALAVANCA TRAVA METÁLICA 100MM  
CATRACA M10 EXTERNA

Código	A	B	C	D	E	F	G	H	R
09565	46,1	18,8	100	24	10	39,5	13,2	20	M10X1,50 RAC



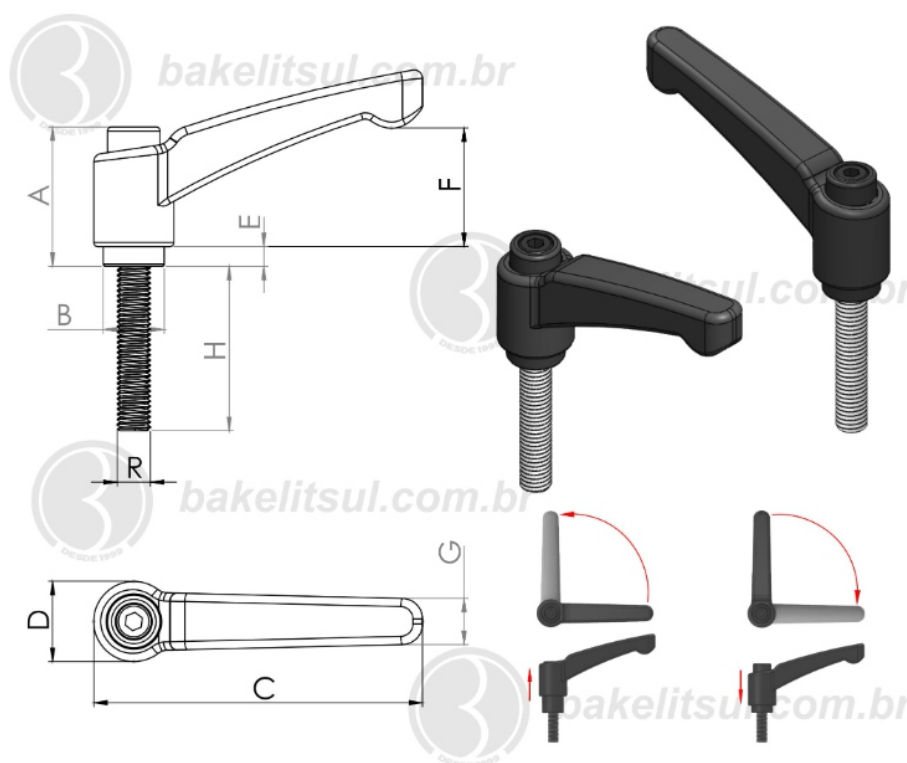
**BAKELITSUL**  
DESDE 1999

PRODUTOS / ALAVANCA TRAVA /  
072K-AJ-H2-100-M10- ALAVANCA TRAVA METÁLICA 100MM CATRACA M10 EXTERNA

## AJ-H2-100-M10

ALAVANCA TRAVA

## 072K-AJ-H2-100-M10- ALAVANCA TRAVA METÁLICA 100MM CATRACA M10 EXTERNA



Código	A	B	C	D	E	F	G	H	R
09566	46,1	18,8	100	24	10	39,5	13,2	20	M10X1,50 RIN



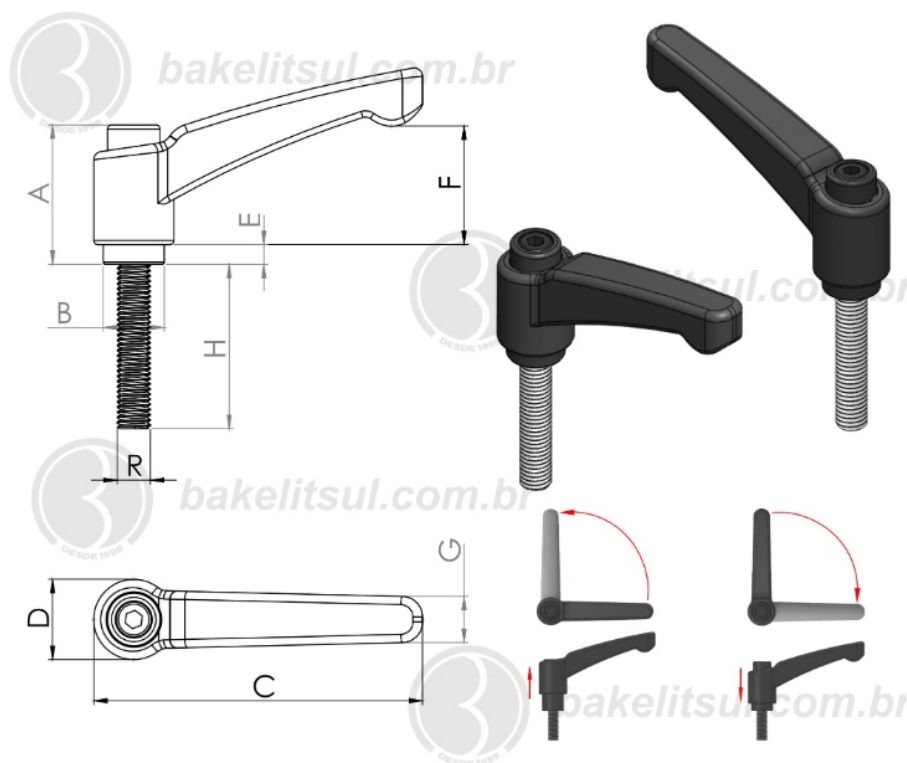
**BAKELITSUL**  
DESDE 1999

PRODUTOS / ALAVANCA TRAVA /

072K-AJ-H2-100-M10- ALAVANCA TRAVA METÁLICA 100MM CATRACA M10 EXTERNA

## AJ-H2-100-M10

ALAVANCA TRAVA

072K-AJ-H2-100-M10- ALAVANCA TRAVA METÁLICA 100MM  
CATRACA M10 EXTERNA

Código	A	B	C	D	E	F	G	H	R
09567	46,1	18,8	100	24	10	39,5	13,2	30	M10X1,50 RAC



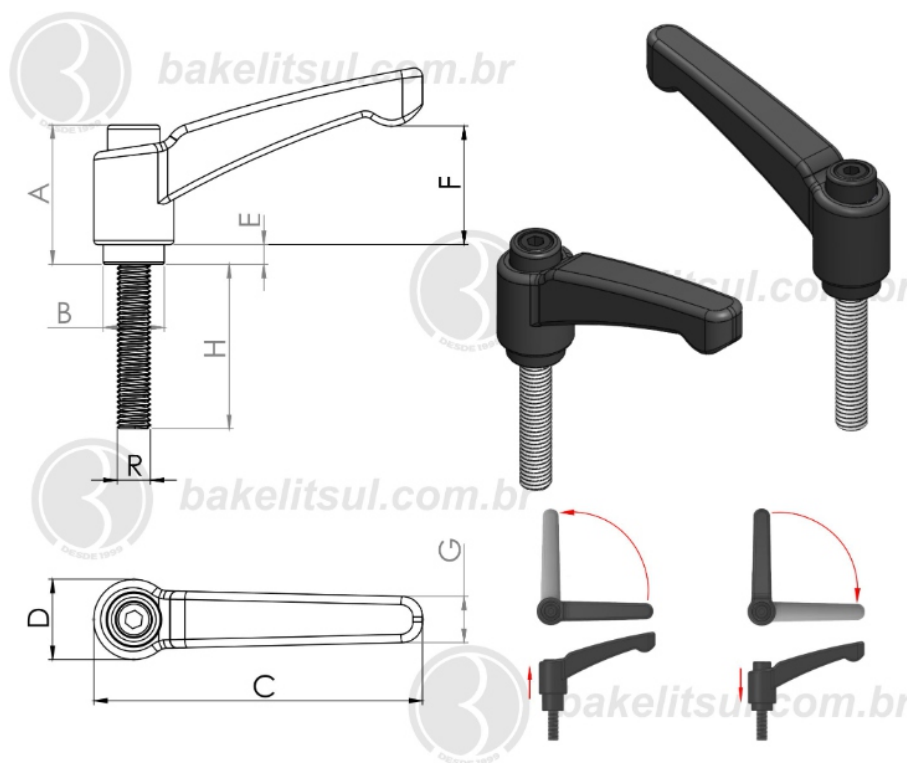
**BAKELITSUL**  
DESDE 1999

PRODUTOS / ALAVANCA TRAVA /  
072K-AJ-H2-100-M10- ALAVANCA TRAVA METÁLICA 100MM CATRACA M10 EXTERNA

## AJ-H2-100-M10

ALAVANCA TRAVA

## 072K-AJ-H2-100-M10- ALAVANCA TRAVA METÁLICA 100MM CATRACA M10 EXTERNA



Código	A	B	C	D	E	F	G	H	R
09568	46,1	18,8	100	24	10	39,5	13,2	30	M10X1,50 RIN



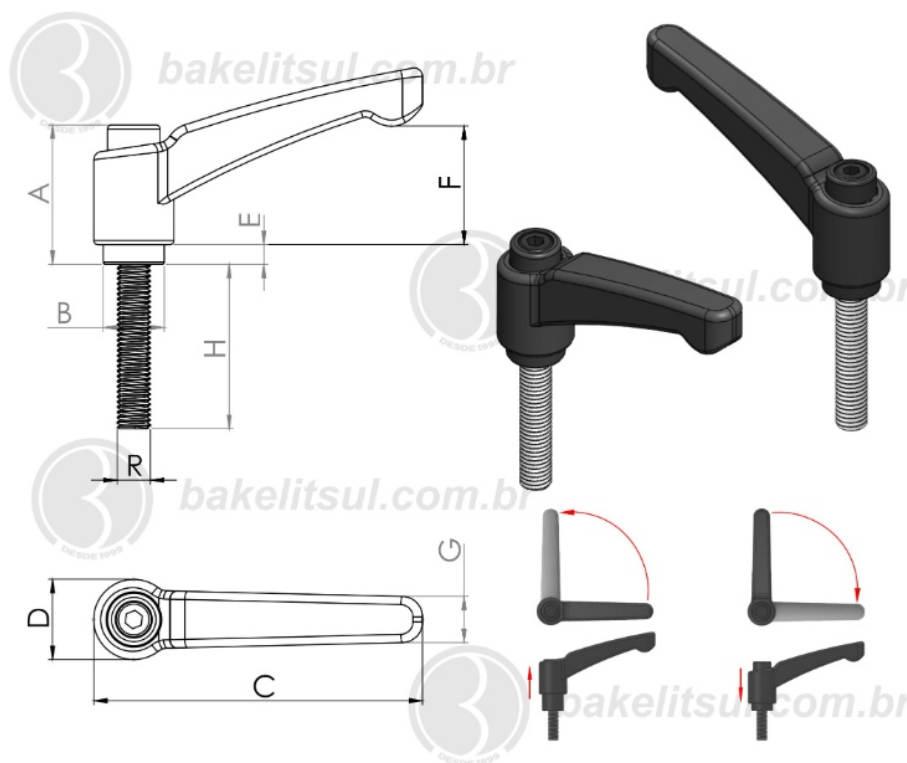
**BAKELITSUL**  
DESDE 1999

PRODUTOS / ALAVANCA TRAVA /  
072K-AJ-H2-100-M10- ALAVANCA TRAVA METÁLICA 100MM CATRACA M10 EXTERNA



## AJ-H2-100-M10

ALAVANCA TRAVA

072K-AJ-H2-100-M10- ALAVANCA TRAVA METÁLICA 100MM  
CATRACA M10 EXTERNA

Código	A	B	C	D	E	F	G	H	R
09569	46,1	18,8	100	24	10	39,5	13,2	40	M10X1,50 RAC



**BAKELITSUL**  
DESDE 1999

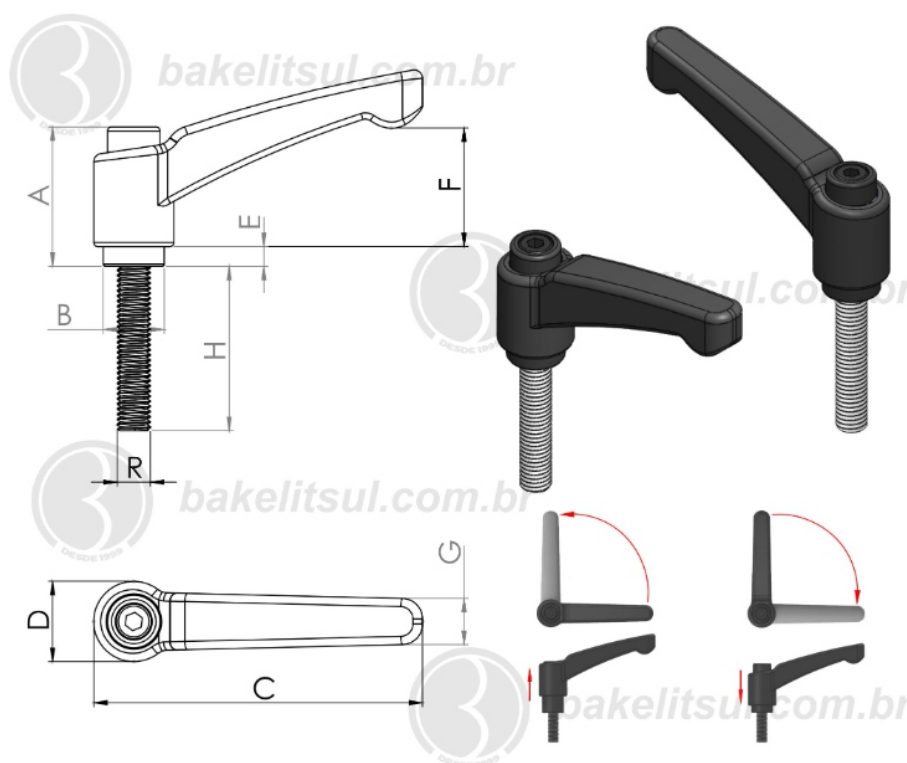
PRODUTOS / ALAVANCA TRAVA /

072K-AJ-H2-100-M10- ALAVANCA TRAVA METÁLICA 100MM CATRACA M10 EXTERNA

## AJ-H2-100-M10

ALAVANCA TRAVA

## 072K-AJ-H2-100-M10- ALAVANCA TRAVA METÁLICA 100MM CATRACA M10 EXTERNA



Código	A	B	C	D	E	F	G	H	R
09570	46,1	18,8	100	24	10	39,5	13,2	40	M10X1,50 RIN

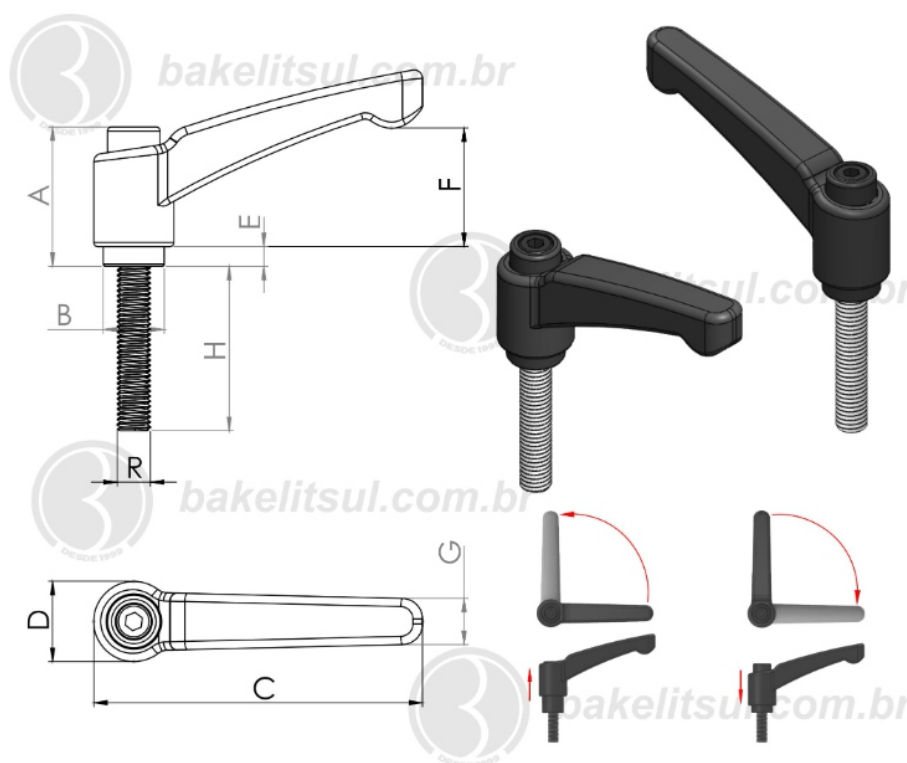


**BAKELITSUL**  
DESDE 1999

PRODUTOS / ALAVANCA TRAVA /  
072K-AJ-H2-100-M10- ALAVANCA TRAVA METÁLICA 100MM CATRACA M10 EXTERNA

## AJ-H2-100-M10

ALAVANCA TRAVA

072K-AJ-H2-100-M10- ALAVANCA TRAVA METÁLICA 100MM  
CATRACA M10 EXTERNA

Código	A	B	C	D	E	F	G	H	R
09571	46,1	18,8	100	24	10	39,5	13,2	50	M10X1,50 RAC



**BAKELITSUL**  
DESDE 1999

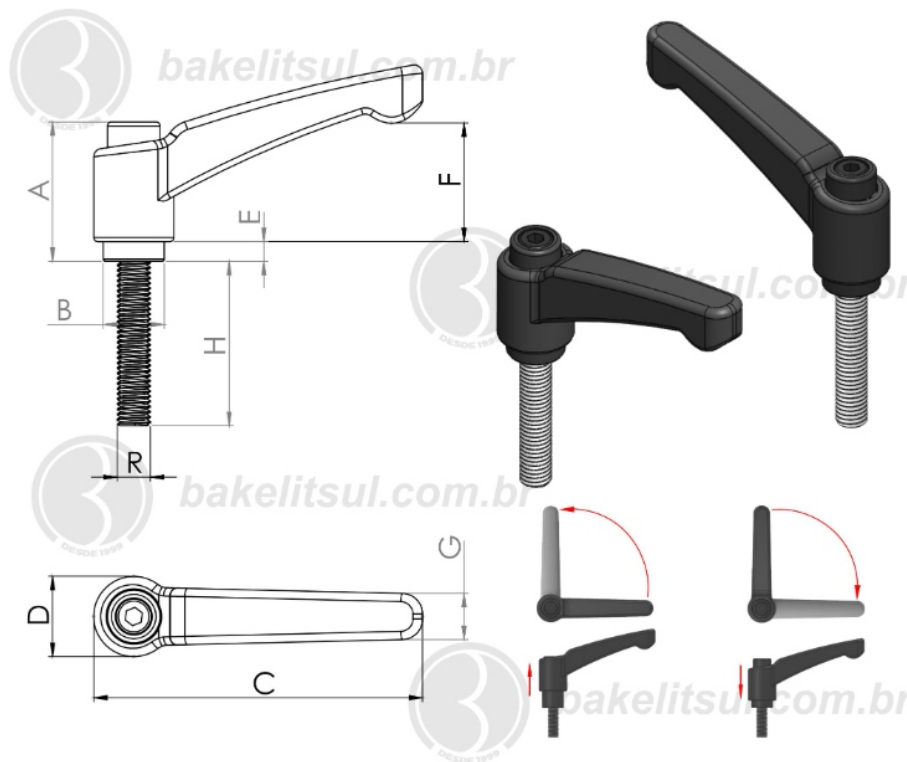
PRODUTOS / ALAVANCA TRAVA /

072K-AJ-H2-100-M10- ALAVANCA TRAVA METÁLICA 100MM CATRACA M10 EXTERNA



## AJ-H2-100-M10

ALAVANCA TRAVA

072K-AJ-H2-100-M10- ALAVANCA TRAVA METÁLICA 100MM  
CATRACA M10 EXTERNA

Código	A	B	C	D	E	F	G	H	R
09572	46,1	18,8	100	24	10	39,5	13,2	50	M10X1,50 RIN

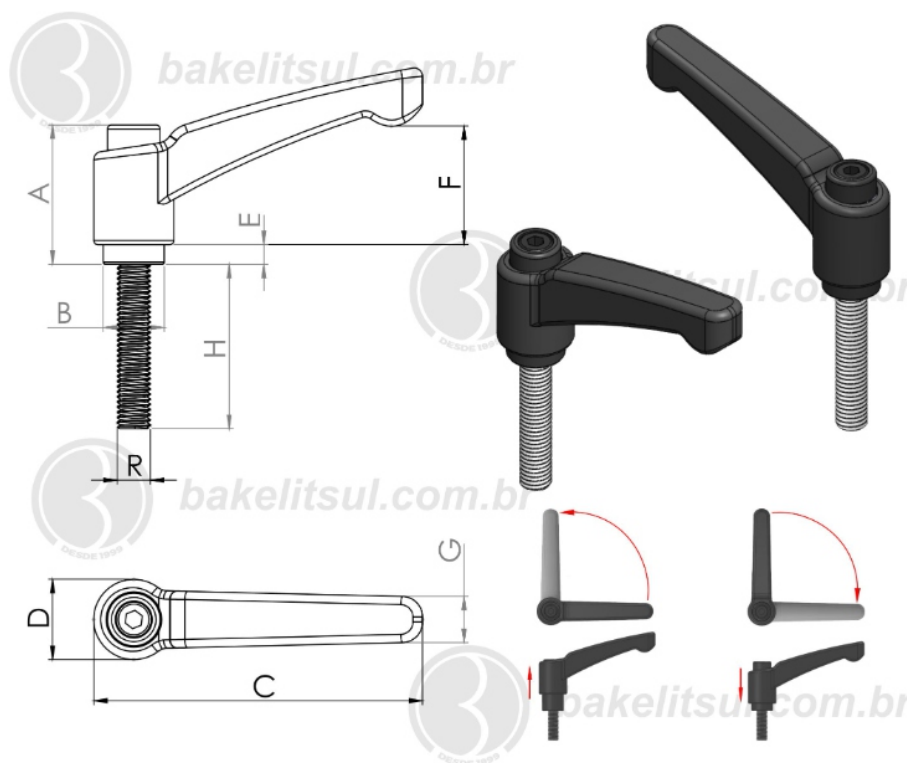


**BAKELITSUL**  
DESDE 1999

PRODUTOS / ALAVANCA TRAVA /  
072K-AJ-H2-100-M10- ALAVANCA TRAVA METÁLICA 100MM CATRACA M10 EXTERNA

## AJ-H2-100-M10

ALAVANCA TRAVA

072K-AJ-H2-100-M10- ALAVANCA TRAVA METÁLICA 100MM  
CATRACA M10 EXTERNA

Código	A	B	C	D	E	F	G	H	R
09573	46,1	18,8	100	24	10	39,5	13,2	60	M10X1,50 RAC



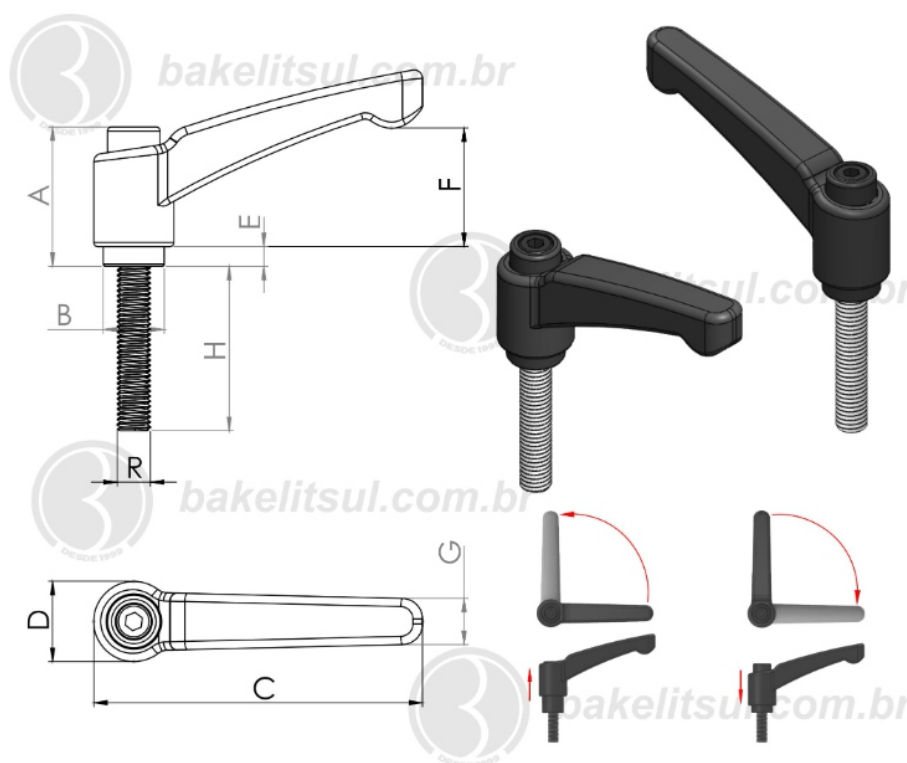
**BAKELITSUL**  
DESDE 1999

PRODUTOS / ALAVANCA TRAVA /  
072K-AJ-H2-100-M10- ALAVANCA TRAVA METÁLICA 100MM CATRACA M10 EXTERNA

## AJ-H2-100-M10

ALAVANCA TRAVA

## 072K-AJ-H2-100-M10- ALAVANCA TRAVA METÁLICA 100MM CATRACA M10 EXTERNA



Código	A	B	C	D	E	F	G	H	R
09574	46,1	18,8	100	24	10	39,5	13,2	60	M10X1,50 RIN

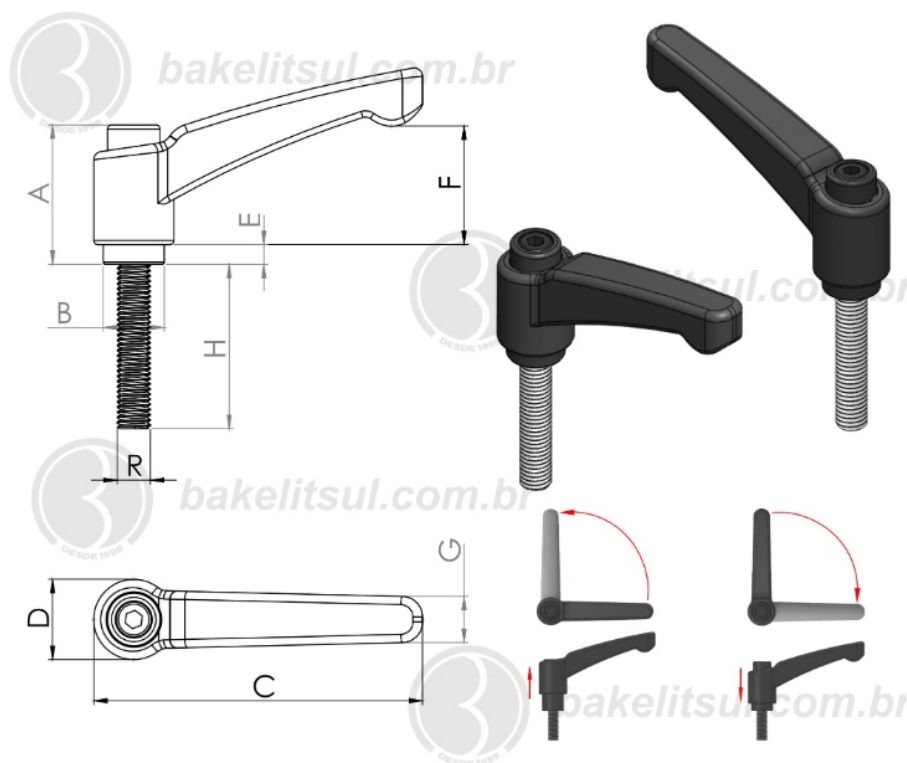


**BAKELITSUL**  
DESDE 1999

PRODUTOS / ALAVANCA TRAVA /  
072K-AJ-H2-100-M10- ALAVANCA TRAVA METÁLICA 100MM CATRACA M10 EXTERNA

## AJ-H2-100-M10

ALAVANCA TRAVA

072K-AJ-H2-100-M10- ALAVANCA TRAVA METÁLICA 100MM  
CATRACA M10 EXTERNA

Código	A	B	C	D	E	F	G	H	R
09575	46,1	18,8	100	24	10	39,5	13,2	70	M10X1,50 RAC

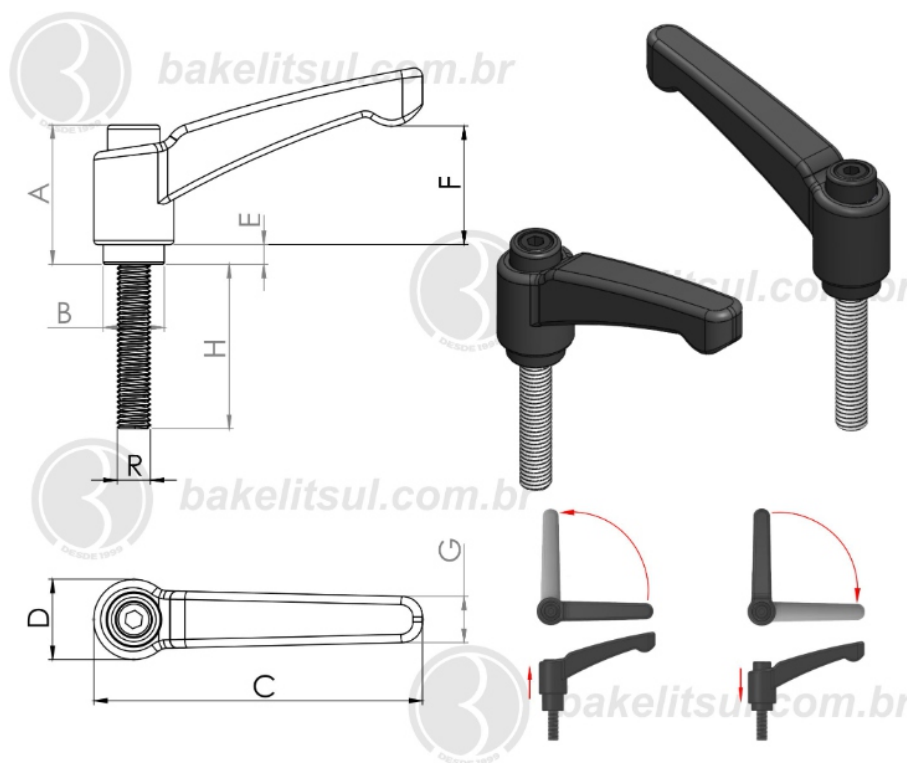


**BAKELITSUL**  
DESDE 1999

PRODUTOS / ALAVANCA TRAVA /  
072K-AJ-H2-100-M10- ALAVANCA TRAVA METÁLICA 100MM CATRACA M10 EXTERNA

## AJ-H2-100-M10

ALAVANCA TRAVA

072K-AJ-H2-100-M10- ALAVANCA TRAVA METÁLICA 100MM  
CATRACA M10 EXTERNA

Código	A	B	C	D	E	F	G	H	R
09576	46,1	18,8	100	24	10	39,5	13,2	70	M10X1,50 RIN



**BAKELITSUL**  
DESDE 1999

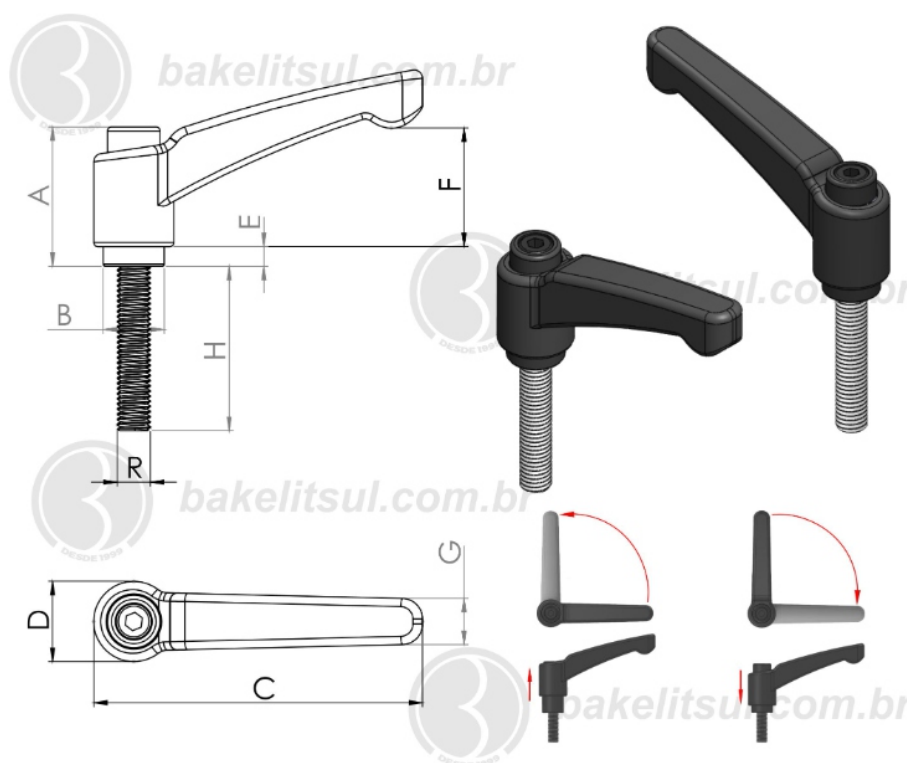
PRODUTOS / ALAVANCA TRAVA /  
072K-AJ-H2-100-M10- ALAVANCA TRAVA METÁLICA 100MM CATRACA M10 EXTERNA



## AJ-H2-100-M10

ALAVANCA TRAVA

## 072K-AJ-H2-100-M10- ALAVANCA TRAVA METÁLICA 100MM CATRACA M10 EXTERNA



Código	A	B	C	D	E	F	G	H	R
09577	46,1	18,8	100	24	10	39,5	13,2	80	M10X1,50 RAC



**BAKELITSUL**  
DESDE 1999

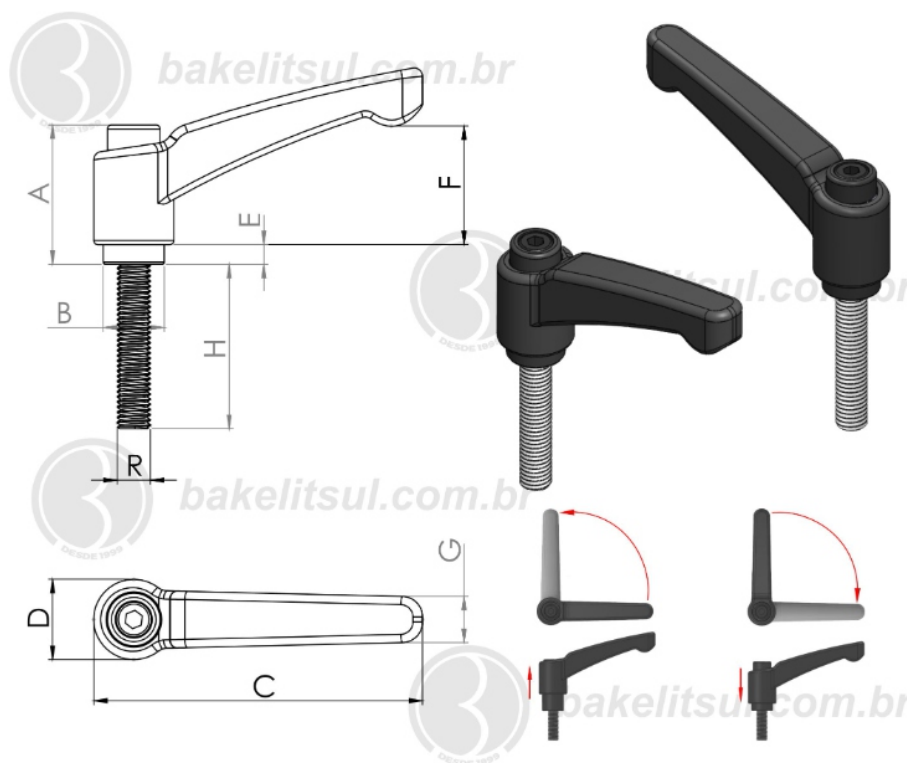
PRODUTOS / ALAVANCA TRAVA /

072K-AJ-H2-100-M10- ALAVANCA TRAVA METÁLICA 100MM CATRACA M10 EXTERNA

## AJ-H2-100-M10

ALAVANCA TRAVA

## 072K-AJ-H2-100-M10- ALAVANCA TRAVA METÁLICA 100MM CATRACA M10 EXTERNA



Código	A	B	C	D	E	F	G	H	R
09578	46,1	18,8	100	24	10	39,5	13,2	80	M10X1,50 RIN



**BAKELITSUL**  
DESDE 1999

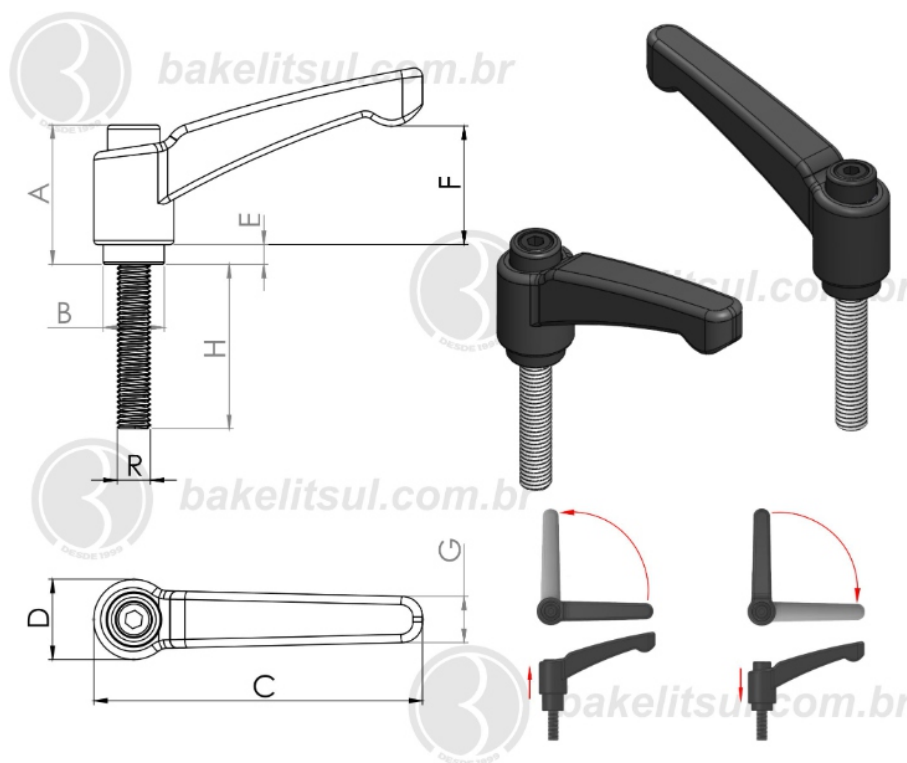
PRODUTOS / ALAVANCA TRAVA /

072K-AJ-H2-100-M10- ALAVANCA TRAVA METÁLICA 100MM CATRACA M10 EXTERNA

## AJ-H2-100-M10

ALAVANCA TRAVA

## 072K-AJ-H2-100-M10- ALAVANCA TRAVA METÁLICA 100MM CATRACA M10 EXTERNA



Código	A	B	C	D	E	F	G	H	R
09579	46,1	18,8	100	24	10	39,5	13,2	90	M10X1,50 RAC



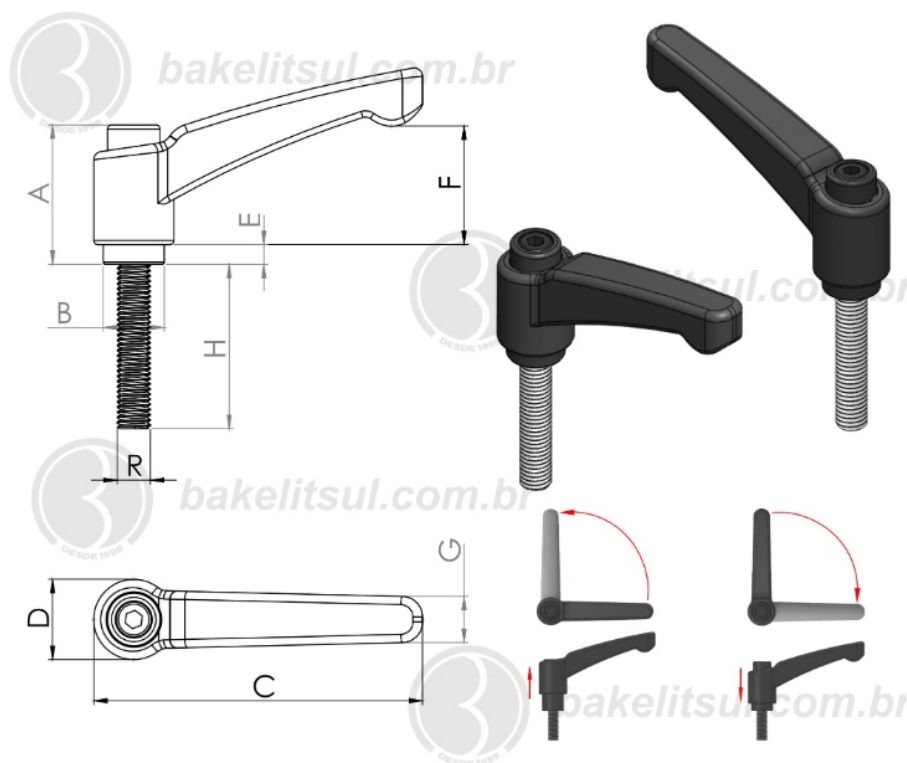
**BAKELITSUL**  
DESDE 1999

PRODUTOS / ALAVANCA TRAVA /  
072K-AJ-H2-100-M10- ALAVANCA TRAVA METÁLICA 100MM CATRACA M10 EXTERNA

## AJ-H2-100-M10

ALAVANCA TRAVA

## 072K-AJ-H2-100-M10- ALAVANCA TRAVA METÁLICA 100MM CATRACA M10 EXTERNA



Código	A	B	C	D	E	F	G	H	R
09580	46,1	18,8	100	24	10	39,5	13,2	90	M10X1,50 RIN

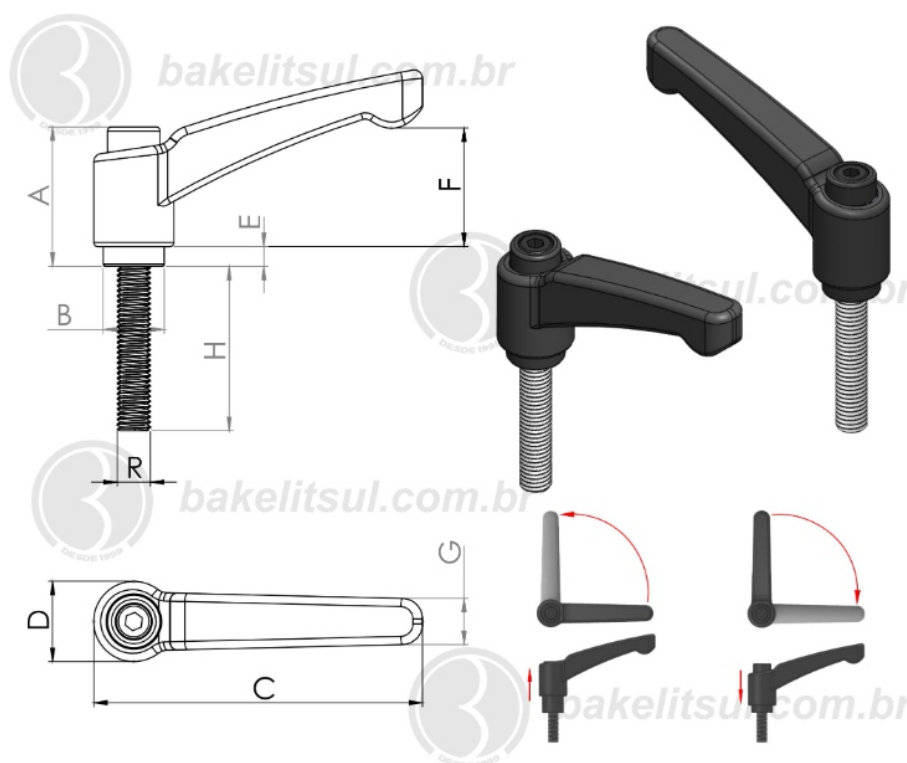


**BAKELITSUL**  
DESDE 1999

PRODUTOS / ALAVANCA TRAVA /  
072K-AJ-H2-100-M10- ALAVANCA TRAVA METÁLICA 100MM CATRACA M10 EXTERNA

## AJ-H2-100-M10

ALAVANCA TRAVA

072K-AJ-H2-100-M10- ALAVANCA TRAVA METÁLICA 100MM  
CATRACA M10 EXTERNA

Código	A	B	C	D	E	F	G	H	R
09581	46,1	18,8	100	24	10	39,5	13,2	100	M10X1,50 RAC



**BAKELITSUL**  
DESDE 1999

PRODUTOS / ALAVANCA TRAVA /

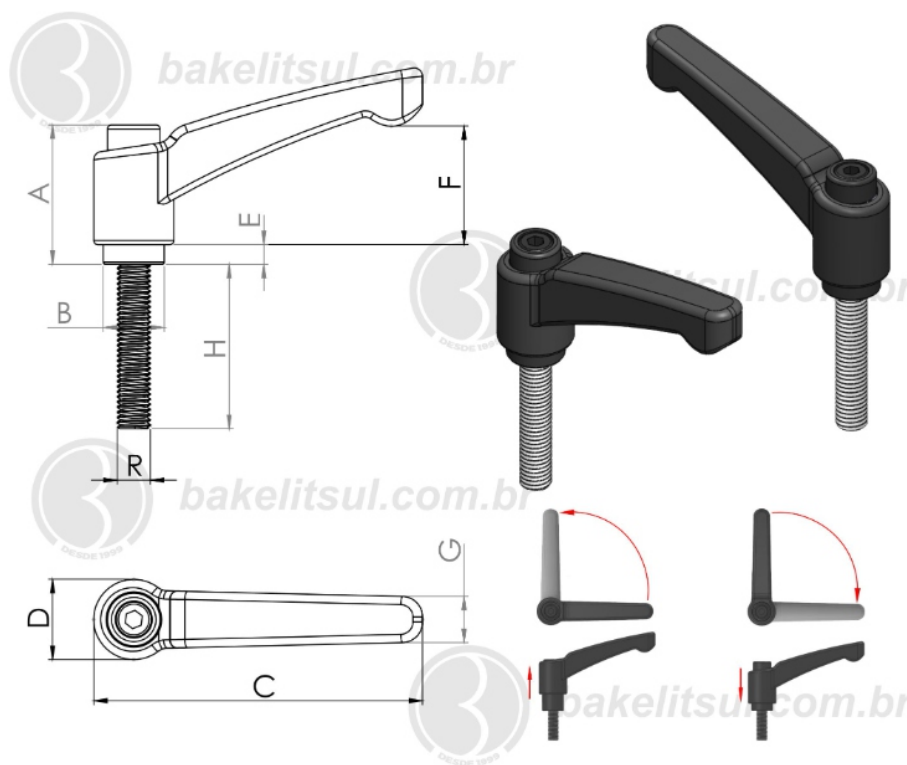
072K-AJ-H2-100-M10- ALAVANCA TRAVA METÁLICA 100MM CATRACA M10 EXTERNA



## AJ-H2-100-M10

ALAVANCA TRAVA

### 072K-AJ-H2-100-M10- ALAVANCA TRAVA METÁLICA 100MM CATRACA M10 EXTERNA



Código	A	B	C	D	E	F	G	H	R
09582	46,1	18,8	100	24	10	39,5	13,2	100	M10X1,50 RIN



**BAKELITSUL**  
DESDE 1999

PRODUTOS / ALAVANCA TRAVA /  
072K-AJ-H2-100-M10- ALAVANCA TRAVA METÁLICA 100MM CATRACA M10 EXTERNA

# AJ-H2-100-M10

## ACABAMENTO

Maçaneta injetada em Zamak (\*), acabamento superficial pintado em preto epoxi texturizado. Conjunto interno de catraca injetado em zamak (\*) pintado em preto epóxi texturizado, mola e parafuso sextavado interno de fixação do conjunto em aço inoxidável AISI304.

## ROSCA EXTERNA

Rosca externa conforme normas abaixo:

Aço Baixo Carbono (RAC)

Rosca BSW: BS 84 - média

Rosca UNC: ASME B 1.1 - 2A

Rosca Métrica (MA): DIN 13 (ISO 965) - 6g

Aço Inoxidável AISI 304 (RIN)

Rosca BSW: BS 84 - média

Rosca UNC: ANSI B 1.1 - 2A

Rosca Métrica (MA): DIN 13 (ISO 965) - 6g

Aço inox austenítico, não magnético e não temperável

## MATÉRIA-PRIMA

(\*)Zamak: denominação genérica de diversas ligas metálicas com ponto de fusão entre 385°C e 485°C, contendo basicamente zinco (Zn), juntamente com Alumínio (Al), Magnésio (Mg) e Cobre (Cu), O nome vem de Zinco-Magnésio-Alumínio-Kupfer (cobre, em alemão).

## USO

Ajustadores tipo Alavanca Trava são usados em ajustes manuais onde houver limitação de espaço para a rotação completa de 360°. Para isso, a maçaneta conta com sistema de catraca e retorna a posição inicial sem alteração na posição da rosca.



**BAKELITSUL**  
DESDE 1999