

# AJ

AJUSTADORES



## BAKELITSUL DESDE 1999



### CATÁLOGO DE PRODUTOS AJUSTADORES-ALAVANCA TRAVA

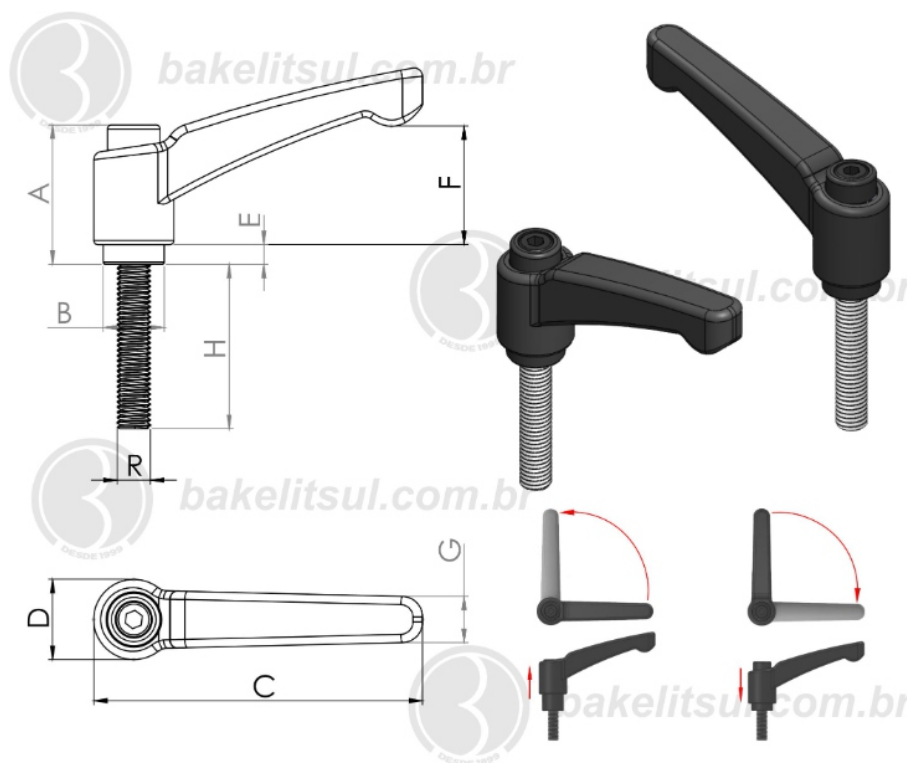
[BAKELITSUL.COM.BR](http://BAKELITSUL.COM.BR)

Unidade de medida padrão: milímetros (mm)  
Autorizado e uso para / authorized to use  
Fonte 3 Ind Com Plásticos Ltda

Descrição / description  
AJ-AJUSTADOR  
M10-(módulo H)-(RACINUL)  
Responsável / responsible  
Data / date  
11/07/12

## AJ-H2-120-3/8"

ALAVANCA TRAVA

072M-AJ-H2-120-3/8"- ALAVANCA TRAVA METÁLICA 120MM  
CATRACA 3/8 EXTERNA

Código	A	B	C	D	E	F	G	H	R
09601	51,9	22,5	120	30	10	45,7	15,4	20	3/8" UNC RAC

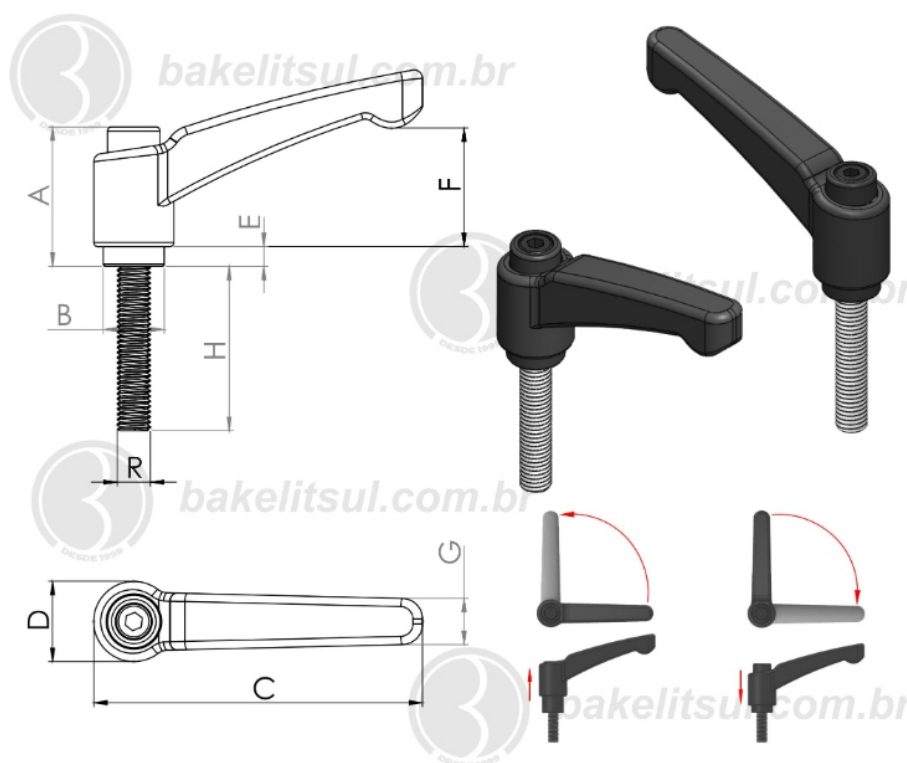


**BAKELITSUL**  
DESDE 1999

PRODUTOS / ALAVANCA TRAVA /  
072M-AJ-H2-120-3/8"- ALAVANCA TRAVA METÁLICA 120MM CATRACA 3/8 EXTERNA

## AJ-H2-120-3/8"

ALAVANCA TRAVA

072M-AJ-H2-120-3/8"- ALAVANCA TRAVA METÁLICA 120MM  
CATRACA 3/8 EXTERNA

Código	A	B	C	D	E	F	G	H	R
09602	51,9	22,5	120	30	10	45,7	15,4	20	3/8" UNC RIN

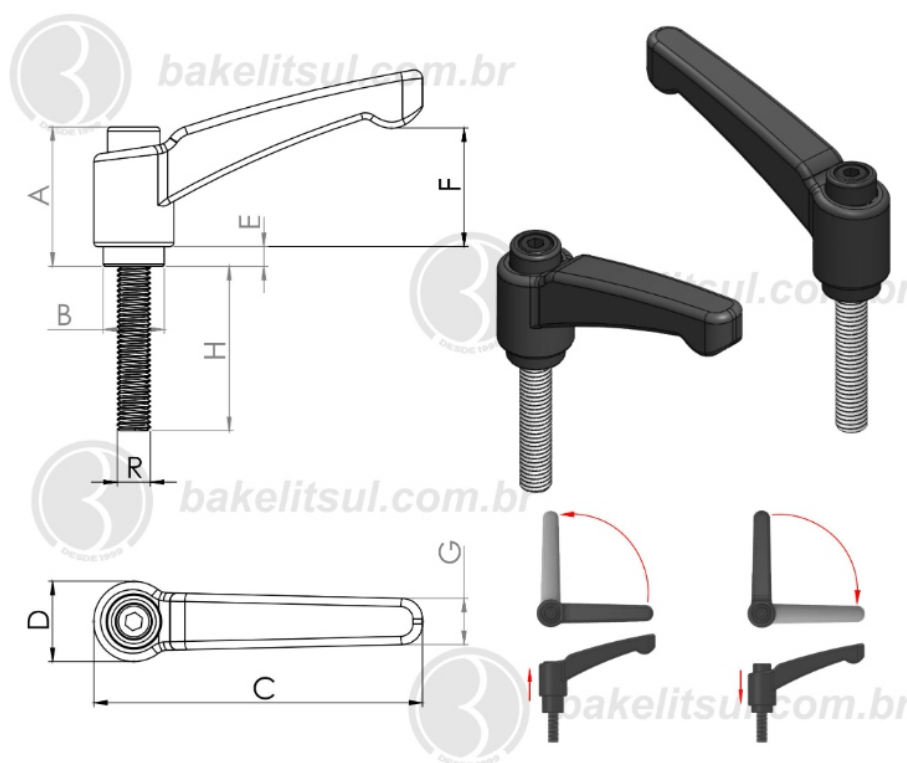


**BAKELITSUL**  
DESDE 1999

PRODUTOS / ALAVANCA TRAVA /  
072M-AJ-H2-120-3/8"- ALAVANCA TRAVA METÁLICA 120MM CATRACA 3/8 EXTERNA

## AJ-H2-120-3/8"

ALAVANCA TRAVA

072M-AJ-H2-120-3/8"- ALAVANCA TRAVA METÁLICA 120MM  
CATRACA 3/8 EXTERNA

Código	A	B	C	D	E	F	G	H	R
09603	51,9	22,5	120	30	10	45,7	15,4	30	3/8" UNC RAC



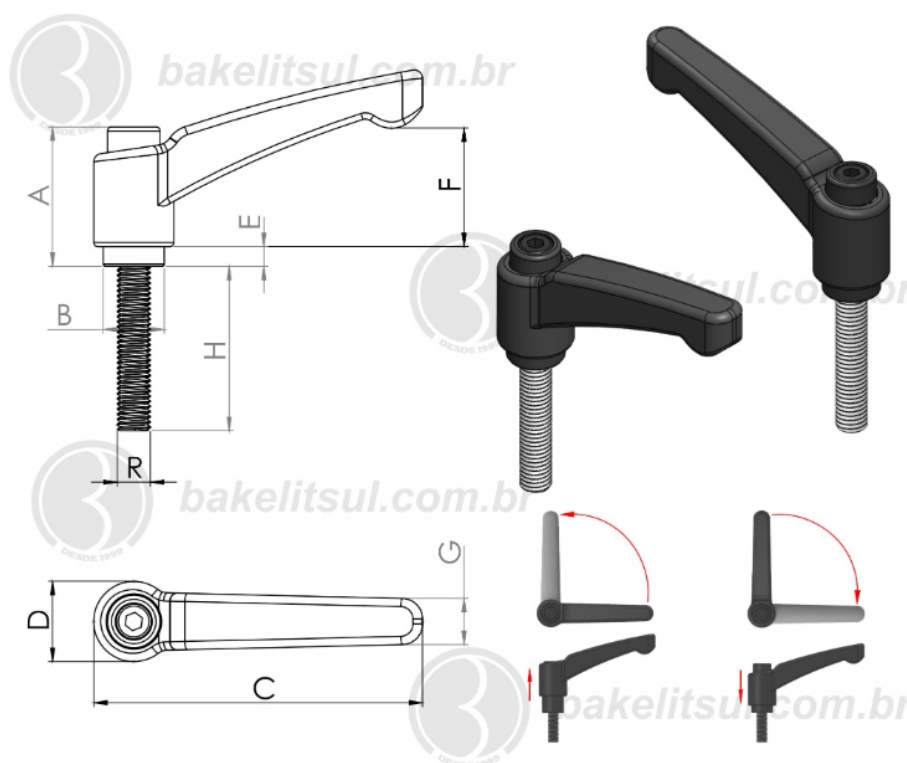
**BAKELITSUL**  
DESDE 1999

PRODUTOS / ALAVANCA TRAVA /

072M-AJ-H2-120-3/8"- ALAVANCA TRAVA METÁLICA 120MM CATRACA 3/8 EXTERNA

## AJ-H2-120-3/8"

ALAVANCA TRAVA

072M-AJ-H2-120-3/8"- ALAVANCA TRAVA METÁLICA 120MM  
CATRACA 3/8 EXTERNA

Código	A	B	C	D	E	F	G	H	R
09604	51,9	22,5	120	30	10	45,7	15,4	30	3/8" UNC RIN



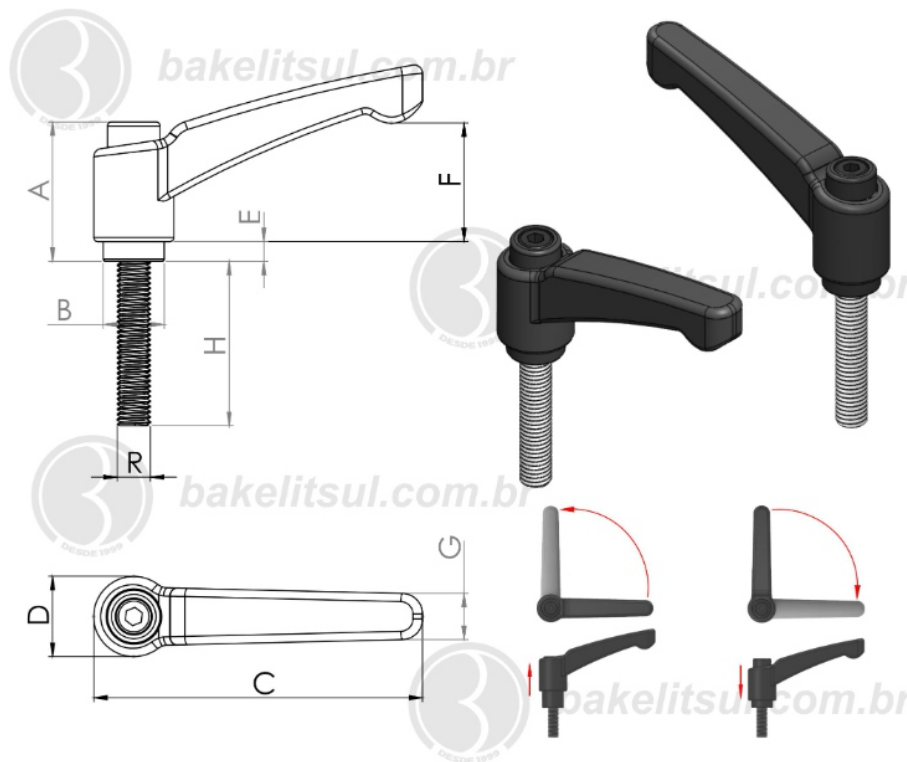
**BAKELITSUL**  
DESDE 1999

PRODUTOS / ALAVANCA TRAVA /

072M-AJ-H2-120-3/8"- ALAVANCA TRAVA METÁLICA 120MM CATRACA 3/8 EXTERNA

## AJ-H2-120-3/8"

ALAVANCA TRAVA

072M-AJ-H2-120-3/8"- ALAVANCA TRAVA METÁLICA 120MM  
CATRACA 3/8 EXTERNA

Código	A	B	C	D	E	F	G	H	R
09605	51,9	22,5	120	30	10	45,7	15,4	40	3/8" UNC RAC

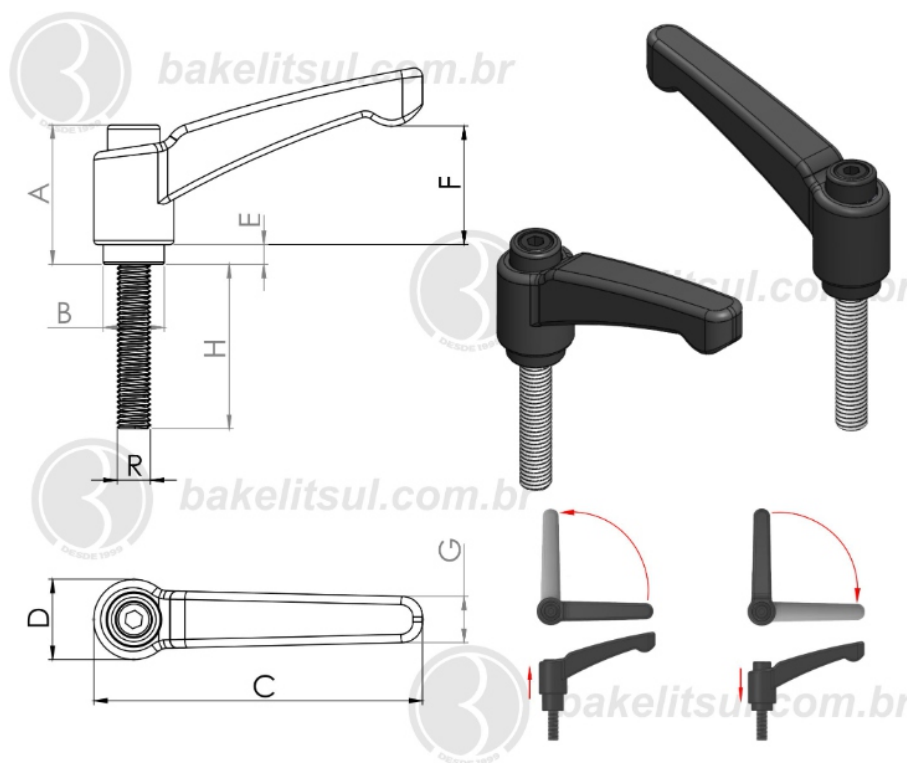


**BAKELITSUL**  
DESDE 1999

PRODUTOS / ALAVANCA TRAVA /  
072M-AJ-H2-120-3/8"- ALAVANCA TRAVA METÁLICA 120MM CATRACA 3/8 EXTERNA

## AJ-H2-120-3/8"

ALAVANCA TRAVA

072M-AJ-H2-120-3/8"- ALAVANCA TRAVA METÁLICA 120MM  
CATRACA 3/8 EXTERNA

Código	A	B	C	D	E	F	G	H	R
09606	51,9	22,5	120	30	10	45,7	15,4	40	3/8" UNC RIN

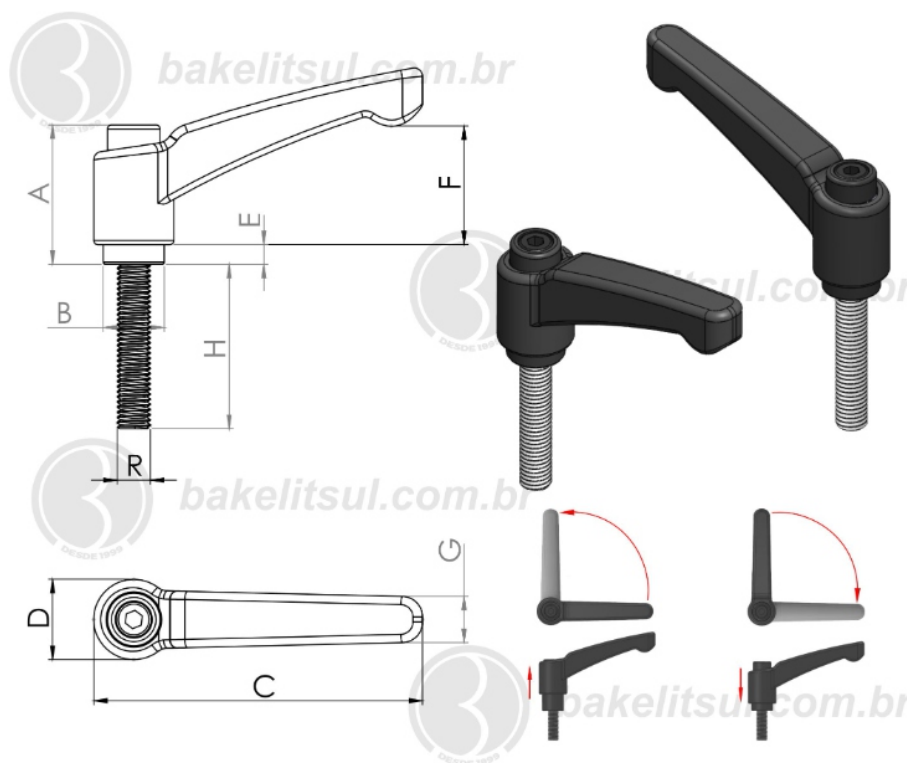


**BAKELITSUL**  
DESDE 1999

PRODUTOS / ALAVANCA TRAVA /  
072M-AJ-H2-120-3/8"- ALAVANCA TRAVA METÁLICA 120MM CATRACA 3/8 EXTERNA

## AJ-H2-120-3/8"

ALAVANCA TRAVA

072M-AJ-H2-120-3/8"- ALAVANCA TRAVA METÁLICA 120MM  
CATRACA 3/8 EXTERNA

Código	A	B	C	D	E	F	G	H	R
09607	51,9	22,5	120	30	10	45,7	15,4	50	3/8" UNC RAC



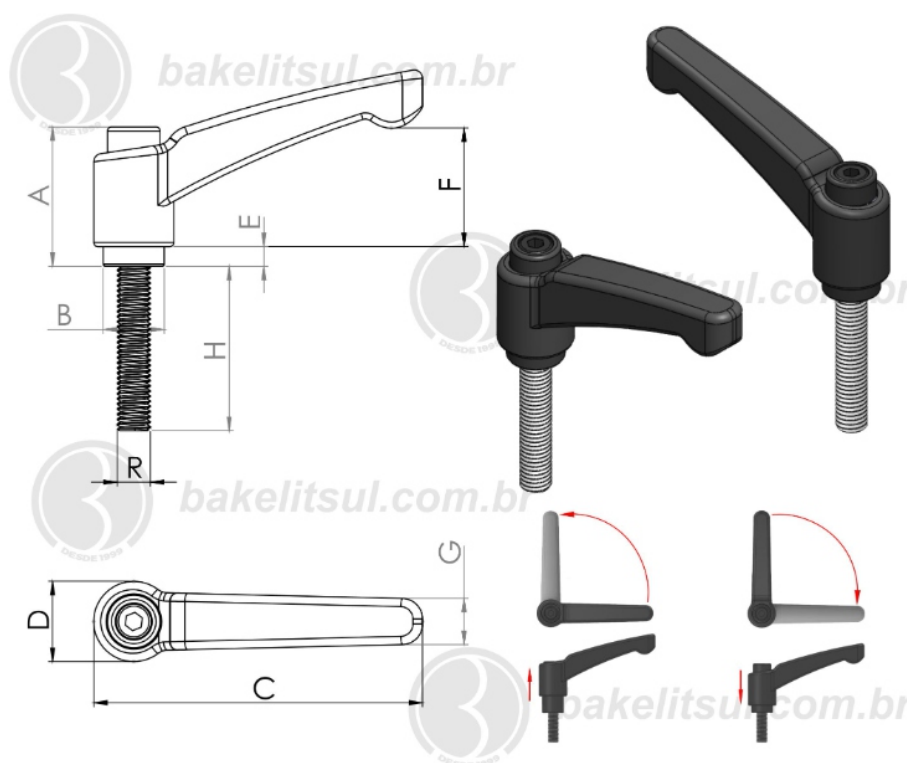
**BAKELITSUL**  
DESDE 1999

PRODUTOS / ALAVANCA TRAVA /  
072M-AJ-H2-120-3/8"- ALAVANCA TRAVA METÁLICA 120MM CATRACA 3/8 EXTERNA



## AJ-H2-120-3/8"

ALAVANCA TRAVA

072M-AJ-H2-120-3/8" - ALAVANCA TRAVA METÁLICA 120MM  
CATRACA 3/8 EXTERNA

Código	A	B	C	D	E	F	G	H	R
09608	51,9	22,5	120	30	10	45,7	15,4	50	3/8" UNC RIN

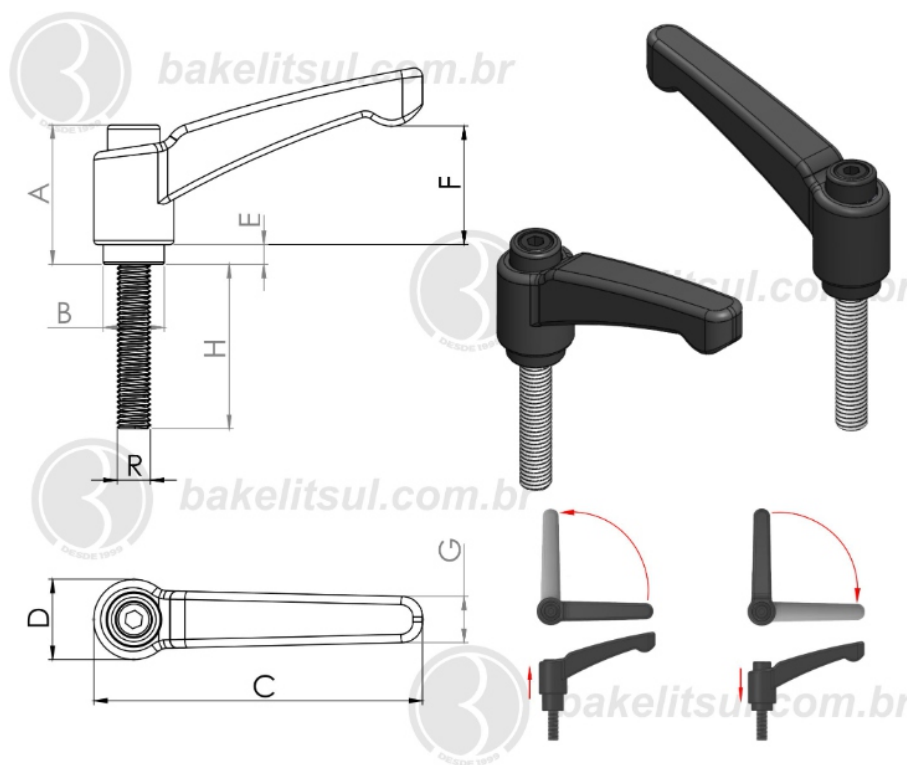


**BAKELITSUL**  
DESDE 1999

PRODUTOS / ALAVANCA TRAVA /  
072M-AJ-H2-120-3/8" - ALAVANCA TRAVA METÁLICA 120MM CATRACA 3/8 EXTERNA

## AJ-H2-120-3/8"

ALAVANCA TRAVA

072M-AJ-H2-120-3/8"- ALAVANCA TRAVA METÁLICA 120MM  
CATRACA 3/8 EXTERNA

Código	A	B	C	D	E	F	G	H	R
09609	51,9	22,5	120	30	10	45,7	15,4	60	3/8" UNC RAC



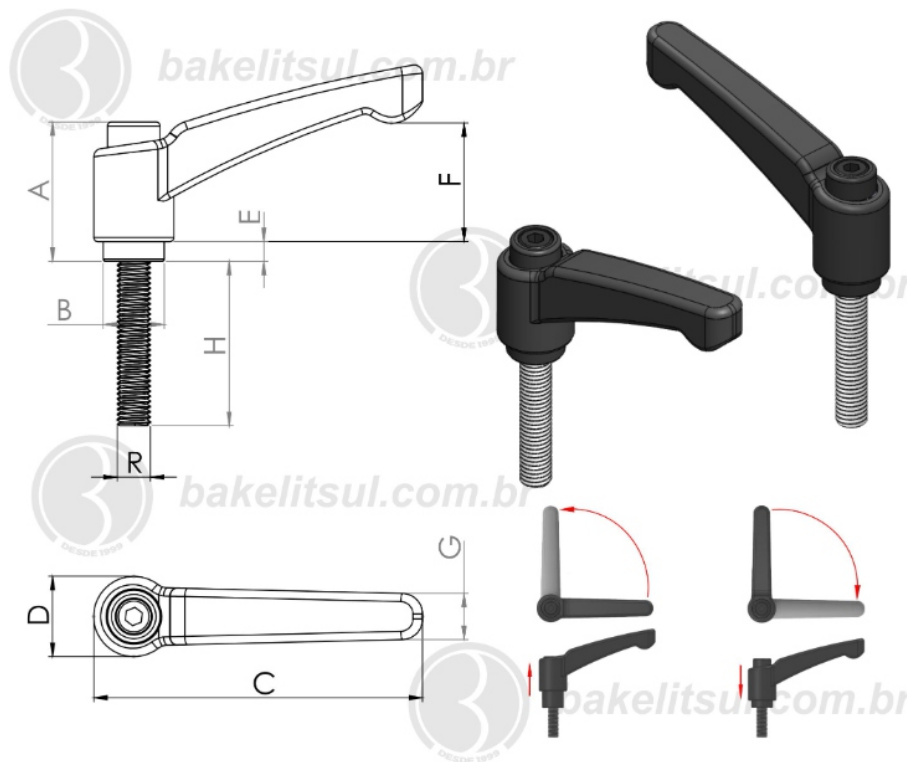
**BAKELITSUL**  
DESDE 1999

PRODUTOS / ALAVANCA TRAVA /  
072M-AJ-H2-120-3/8"- ALAVANCA TRAVA METÁLICA 120MM CATRACA 3/8 EXTERNA

## AJ-H2-120-3/8"

ALAVANCA TRAVA

### 072M-AJ-H2-120-3/8" - ALAVANCA TRAVA METÁLICA 120MM CATRACA 3/8 EXTERNA



Código	A	B	C	D	E	F	G	H	R
09610	51,9	22,5	120	30	10	45,7	15,4	60	3/8" UNC RIN

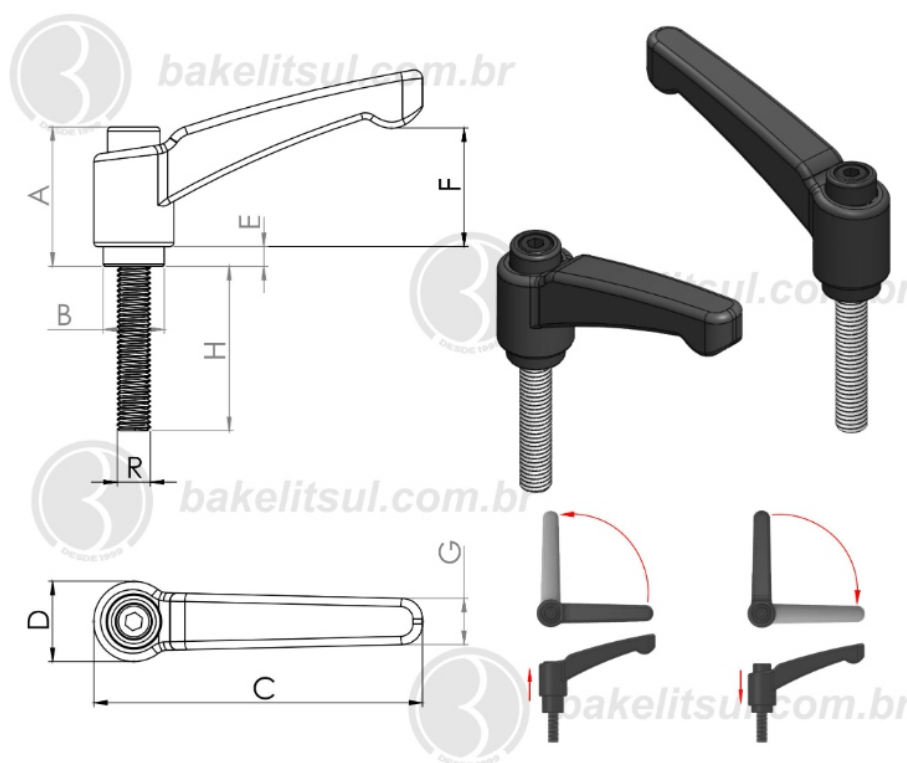


**BAKELITSUL**  
DESDE 1999

PRODUTOS / ALAVANCA TRAVA /  
072M-AJ-H2-120-3/8" - ALAVANCA TRAVA METÁLICA 120MM CATRACA 3/8 EXTERNA

## AJ-H2-120-3/8"

ALAVANCA TRAVA

072M-AJ-H2-120-3/8" - ALAVANCA TRAVA METÁLICA 120MM  
CATRACA 3/8 EXTERNA

Código	A	B	C	D	E	F	G	H	R
09611	51,9	22,5	120	30	10	45,7	15,4	70	3/8" UNC RAC



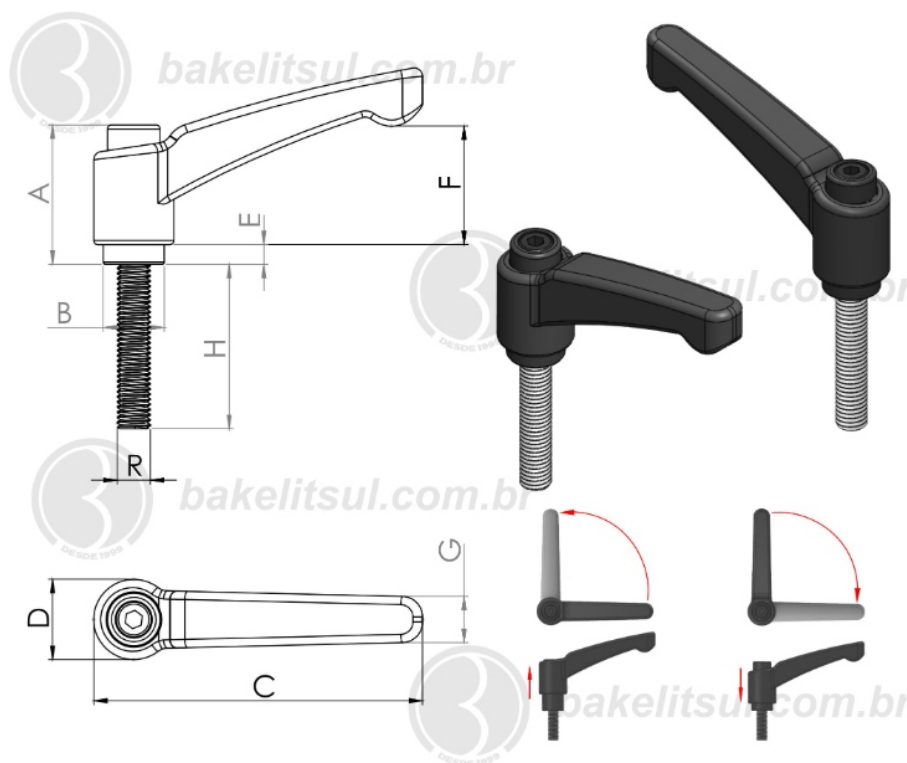
**BAKELITSUL**  
DESDE 1999

PRODUTOS / ALAVANCA TRAVA /

072M-AJ-H2-120-3/8" - ALAVANCA TRAVA METÁLICA 120MM CATRACA 3/8 EXTERNA

## AJ-H2-120-3/8"

ALAVANCA TRAVA

072M-AJ-H2-120-3/8"- ALAVANCA TRAVA METÁLICA 120MM  
CATRACA 3/8 EXTERNA

Código	A	B	C	D	E	F	G	H	R
09612	51,9	22,5	120	30	10	45,7	15,4	70	3/8" UNC RIN



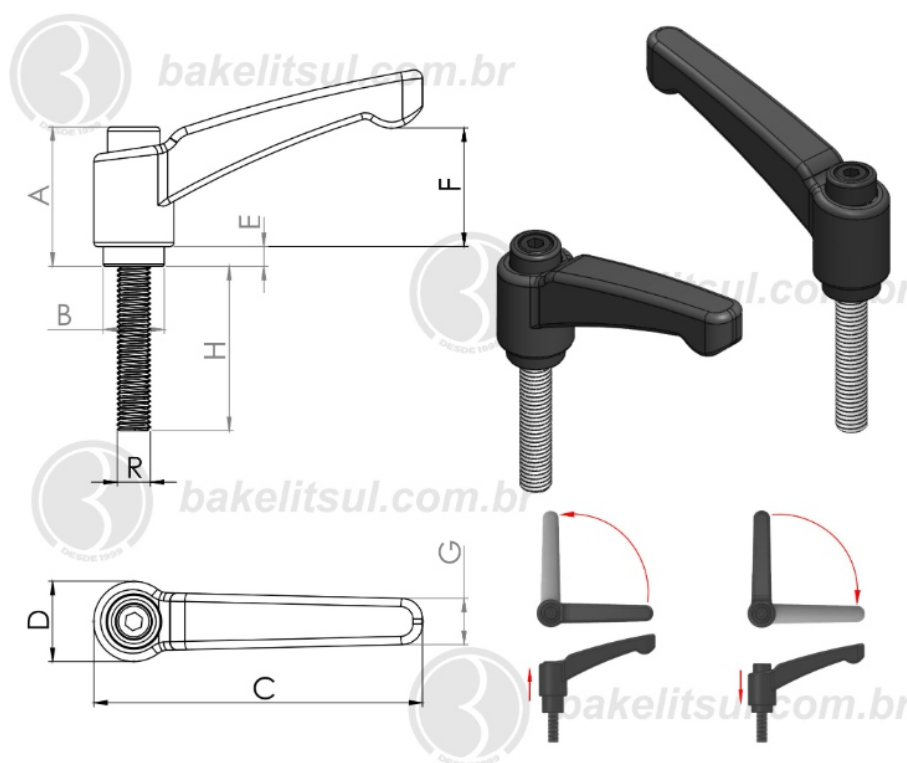
**BAKELITSUL**  
DESDE 1999

PRODUTOS / ALAVANCA TRAVA /  
072M-AJ-H2-120-3/8"- ALAVANCA TRAVA METÁLICA 120MM CATRACA 3/8 EXTERNA

## AJ-H2-120-3/8"

ALAVANCA TRAVA

### 072M-AJ-H2-120-3/8" - ALAVANCA TRAVA METÁLICA 120MM CATRACA 3/8 EXTERNA



Código	A	B	C	D	E	F	G	H	R
09613	51,9	22,5	120	30	10	45,7	15,4	80	3/8" UNC RAC



**BAKELITSUL**  
DESDE 1999

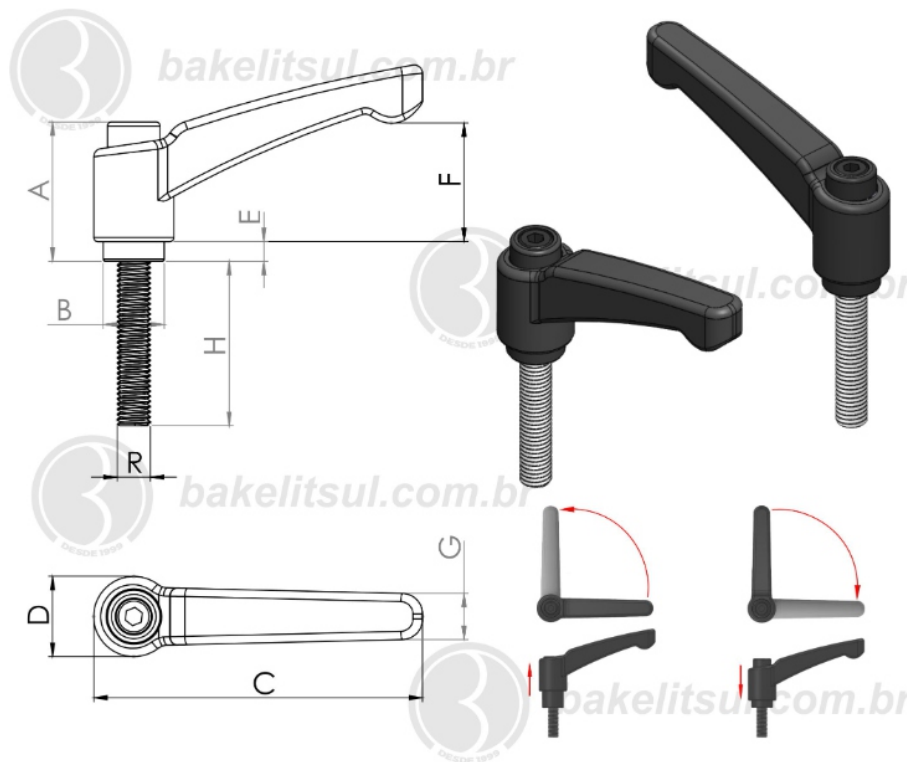
PRODUTOS / ALAVANCA TRAVA /

072M-AJ-H2-120-3/8" - ALAVANCA TRAVA METÁLICA 120MM CATRACA 3/8 EXTERNA

## AJ-H2-120-3/8"

ALAVANCA TRAVA

### 072M-AJ-H2-120-3/8" - ALAVANCA TRAVA METÁLICA 120MM CATRACA 3/8 EXTERNA



Código	A	B	C	D	E	F	G	H	R
09614	51,9	22,5	120	30	10	45,7	15,4	80	3/8" UNC RIN

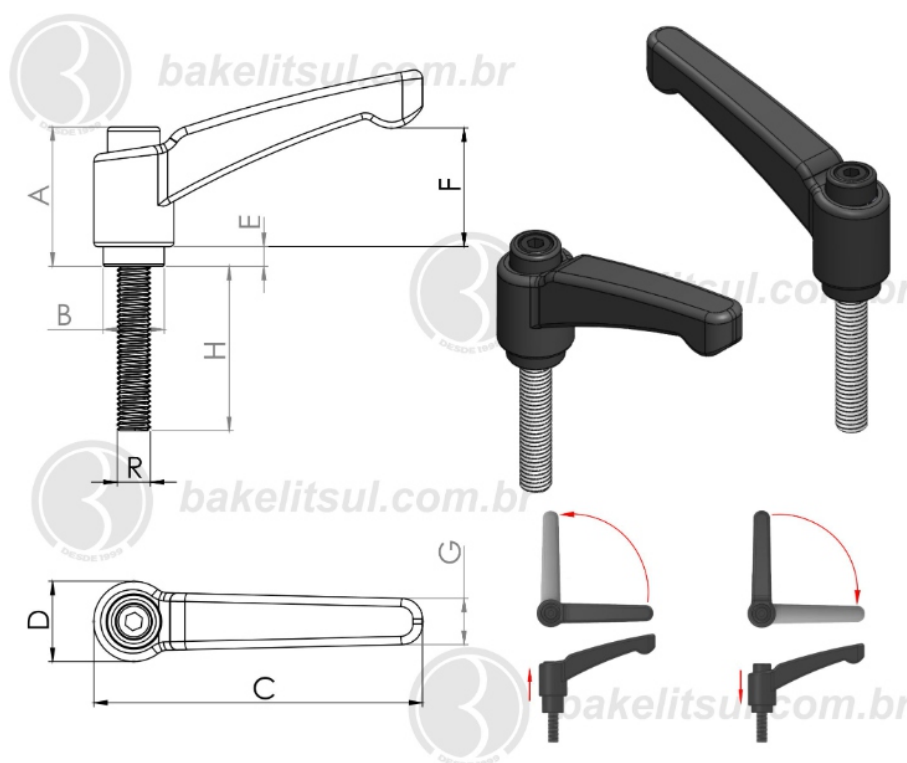


**BAKELITSUL**  
DESDE 1999

PRODUTOS / ALAVANCA TRAVA /  
072M-AJ-H2-120-3/8" - ALAVANCA TRAVA METÁLICA 120MM CATRACA 3/8 EXTERNA

## AJ-H2-120-3/8"

ALAVANCA TRAVA

072M-AJ-H2-120-3/8"- ALAVANCA TRAVA METÁLICA 120MM  
CATRACA 3/8 EXTERNA

Código	A	B	C	D	E	F	G	H	R
09615	51,9	22,5	120	30	10	45,7	15,4	90	3/8" UNC RAC



**BAKELITSUL**  
DESDE 1999

PRODUTOS / ALAVANCA TRAVA /

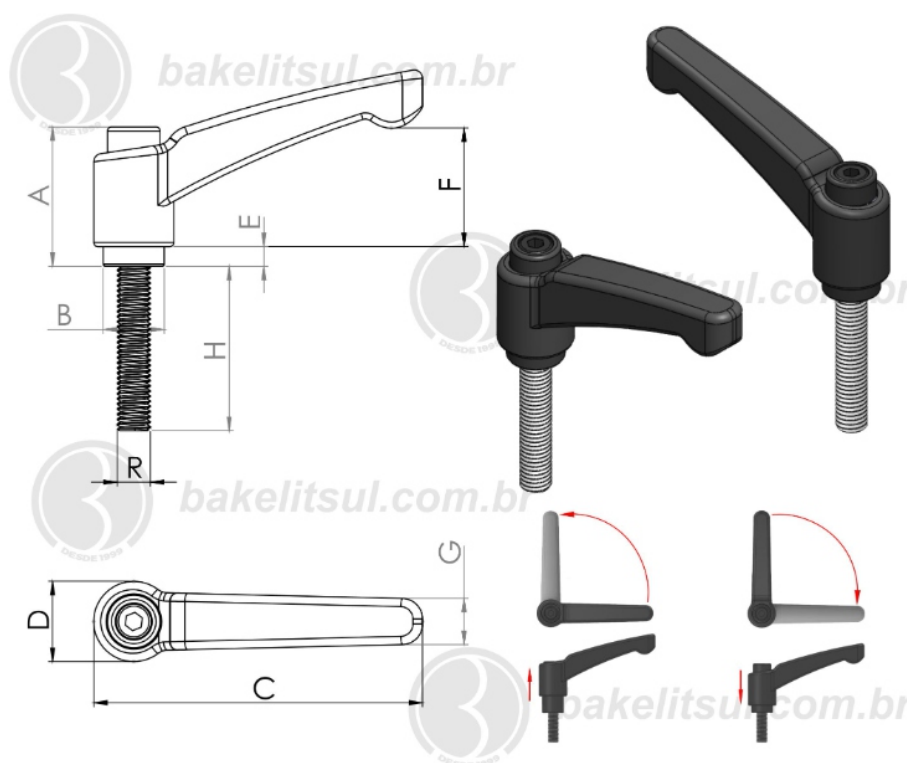
072M-AJ-H2-120-3/8"- ALAVANCA TRAVA METÁLICA 120MM CATRACA 3/8 EXTERNA



## AJ-H2-120-3/8"

ALAVANCA TRAVA

### 072M-AJ-H2-120-3/8" - ALAVANCA TRAVA METÁLICA 120MM CATRACA 3/8 EXTERNA



Código	A	B	C	D	E	F	G	H	R
09616	51,9	22,5	120	30	10	45,7	15,4	90	3/8" UNC RIN



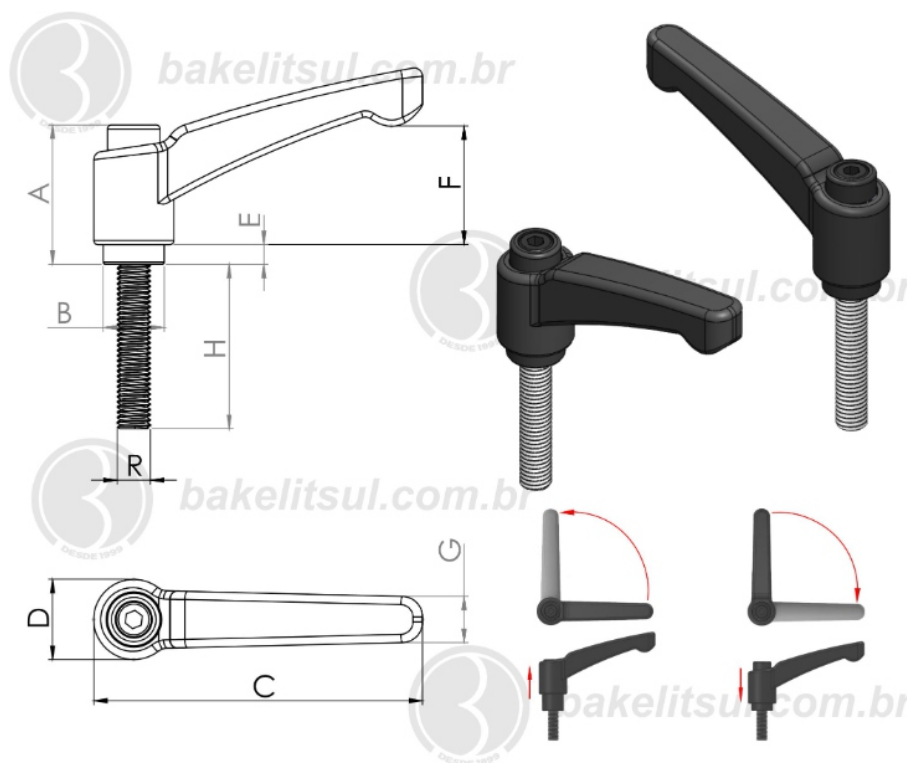
**BAKELITSUL**  
DESDE 1999

PRODUTOS / ALAVANCA TRAVA /

072M-AJ-H2-120-3/8" - ALAVANCA TRAVA METÁLICA 120MM CATRACA 3/8 EXTERNA

## AJ-H2-120-3/8"

ALAVANCA TRAVA

072M-AJ-H2-120-3/8"- ALAVANCA TRAVA METÁLICA 120MM  
CATRACA 3/8 EXTERNA

Código	A	B	C	D	E	F	G	H	R
09617	51,9	22,5	120	30	10	45,7	15,4	100	3/8" UNC RAC

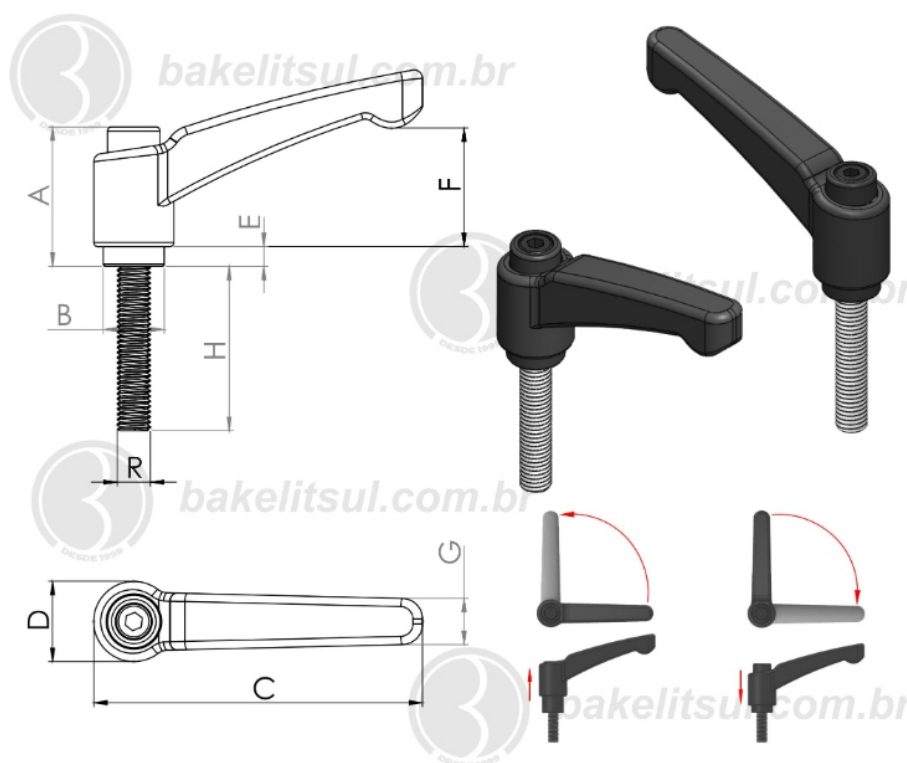


**BAKELITSUL**  
DESDE 1999

PRODUTOS / ALAVANCA TRAVA /  
072M-AJ-H2-120-3/8"- ALAVANCA TRAVA METÁLICA 120MM CATRACA 3/8 EXTERNA

## AJ-H2-120-3/8"

ALAVANCA TRAVA

072M-AJ-H2-120-3/8"- ALAVANCA TRAVA METÁLICA 120MM  
CATRACA 3/8 EXTERNA

Código	A	B	C	D	E	F	G	H	R
09618	51,9	22,5	120	30	10	45,7	15,4	100	3/8" UNC RIN



**BAKELITSUL**  
DESDE 1999

PRODUTOS / ALAVANCA TRAVA /

072M-AJ-H2-120-3/8"- ALAVANCA TRAVA METÁLICA 120MM CATRACA 3/8 EXTERNA

**AJ-H2-120-3/8"****ACABAMENTO**

Maçaneta injetada em Zamak (\*), acabamento superficial pintado em preto epoxi texturizado. Conjunto interno de catraca injetado em zamak (\*) pintado em preto epóxi texturizado, mola e parafuso sextavado interno de fixação do conjunto em aço inoxidável AISI304.

**ROSCA EXTERNA**

Rosca externa conforme normas abaixo:

Aço Baixo Carbono (RAC)

Rosca BSW: BS 84 - média

Rosca UNC: ASME B 1.1 - 2A

Rosca Métrica (MA): DIN 13 (ISO 965) - 6g

Aço Inoxidável AISI 304 (RIN)

Rosca BSW: BS 84 - média

Rosca UNC: ANSI B 1.1 - 2A

Rosca Métrica (MA): DIN 13 (ISO 965) - 6g

Aço inox austenítico, não magnético e não temperável

**MATÉRIA-PRIMA**

(\*)Zamak: denominação genérica de diversas ligas metálicas com ponto de fusão entre 385°C e 485°C, contendo basicamente zinco (Zn), juntamente com Alumínio (Al), Magnésio (Mg) e Cobre (Cu), O nome vem de Zinco-Magnésio-Alumínio-Kupfer (cobre, em alemão).

**USO**

Ajustadores tipo Alavanca Trava são usados em ajustes manuais onde houver limitação de espaço para a rotação completa de 360°. Para isso, a maçaneta conta com sistema de catraca e retorna a posição inicial sem alteração na posição da rosca.



**BAKELITSUL**  
DESDE 1999