

AJ

AJUSTADORES



BAKELITSUL
DESDE 1999



CATÁLOGO DE PRODUTOS AJUSTADORES-ALAVANCA TRAVA

BAKELITSUL.COM.BR

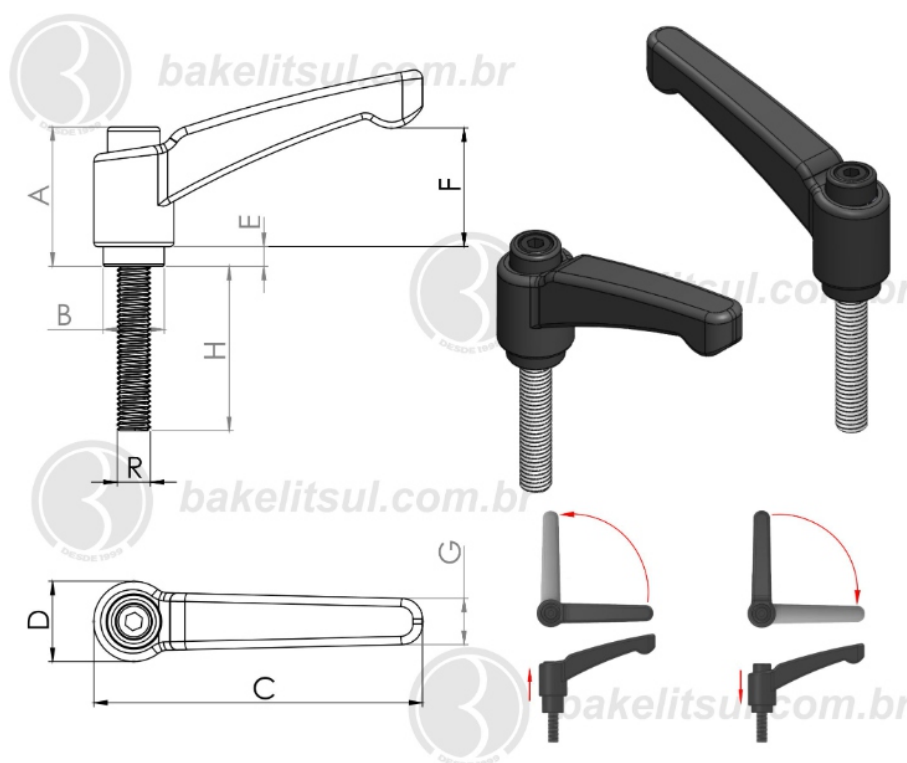
www.bakelitsul.com.br
Unidade de medida padrão: milímetros (mm)
Autorizado e uso para / authorized to use
Fonte 3 Ind Com Plásticos Ltda

Descrição / description	Responsável / responsible	Data / date	Última / last
AJ-AJUSTADOR		11/07/12	
M10-(módulo H)-(RACINUL)			
M10X1,50 RIN			
M10X1,50 RAC			
M10X1,50 RIN			
M10X1,50 RAC			
M10X1,50 RIN			
M10X1,50 RAC			

AJ-H2-120-5/8"

ALAVANCA TRAVA

0720-AJ-H2-120-5/8" - ALAVANCA TRAVA METÁLICA 120MM CATRACA 5/8 EXTERNA



Código	A	B	C	D	E	F	G	H	R
09655	51,9	22,5	120	30	10	45,7	15,4	30	5/8"UNC RAC



BAKELITSUL
DESDE 1999

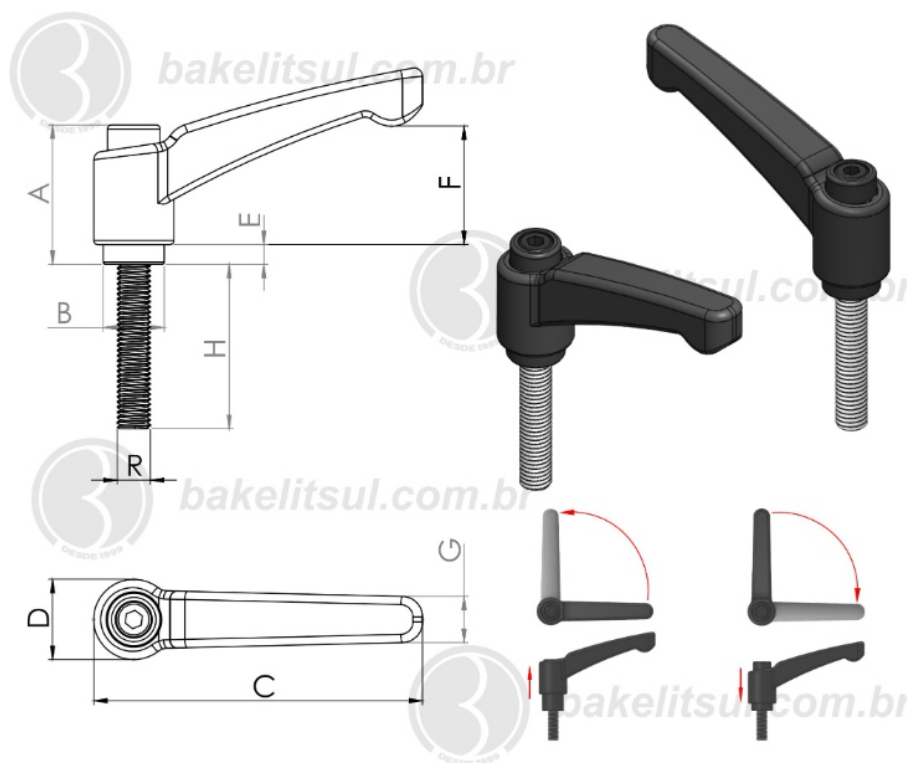
PRODUTOS / ALAVANCA TRAVA /

0720-AJ-H2-120-5/8" - ALAVANCA TRAVA METÁLICA 120MM CATRACA 5/8 EXTERNA

AJ-H2-120-5/8"

ALAVANCA TRAVA

0720-AJ-H2-120-5/8" - ALAVANCA TRAVA METÁLICA 120MM CATRACA 5/8 EXTERNA



Código	A	B	C	D	E	F	G	H	R
09656	51,9	22,5	120	30	10	45,7	15,4	30	5/8"UNC RIN



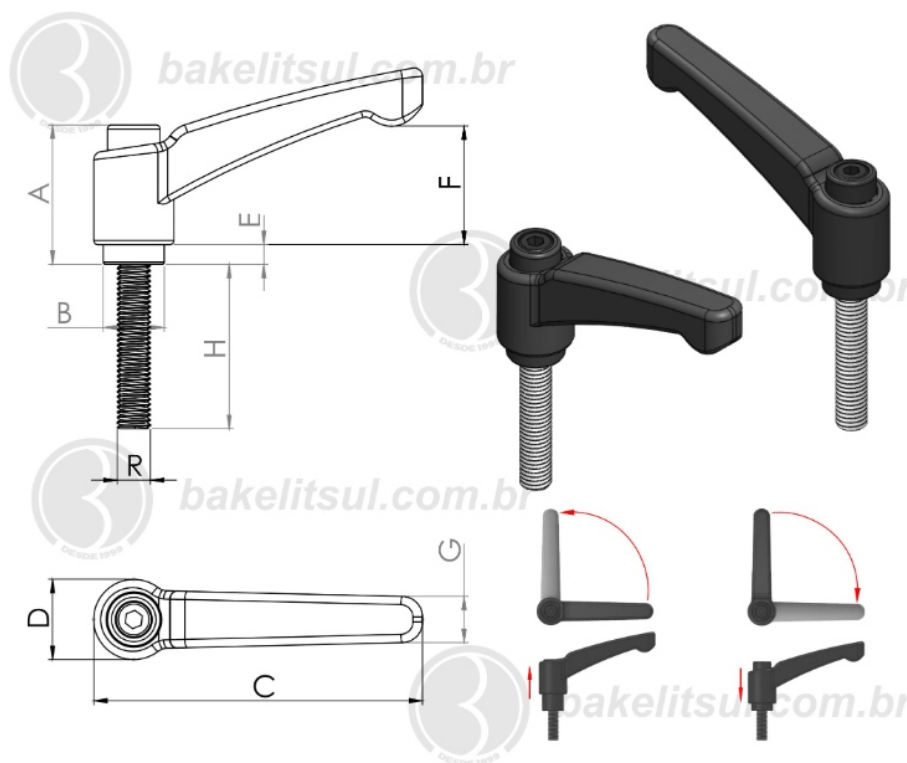
BAKELITSUL
DESDE 1999

PRODUTOS / ALAVANCA TRAVA /
0720-AJ-H2-120-5/8" - ALAVANCA TRAVA METÁLICA 120MM CATRACA 5/8 EXTERNA

AJ-H2-120-5/8"

ALAVANCA TRAVA

0720-AJ-H2-120-5/8" - ALAVANCA TRAVA METÁLICA 120MM CATRACA 5/8 EXTERNA



Código	A	B	C	D	E	F	G	H	R
09657	51,9	22,5	120	30	10	45,7	15,4	40	5/8"UNC RAC



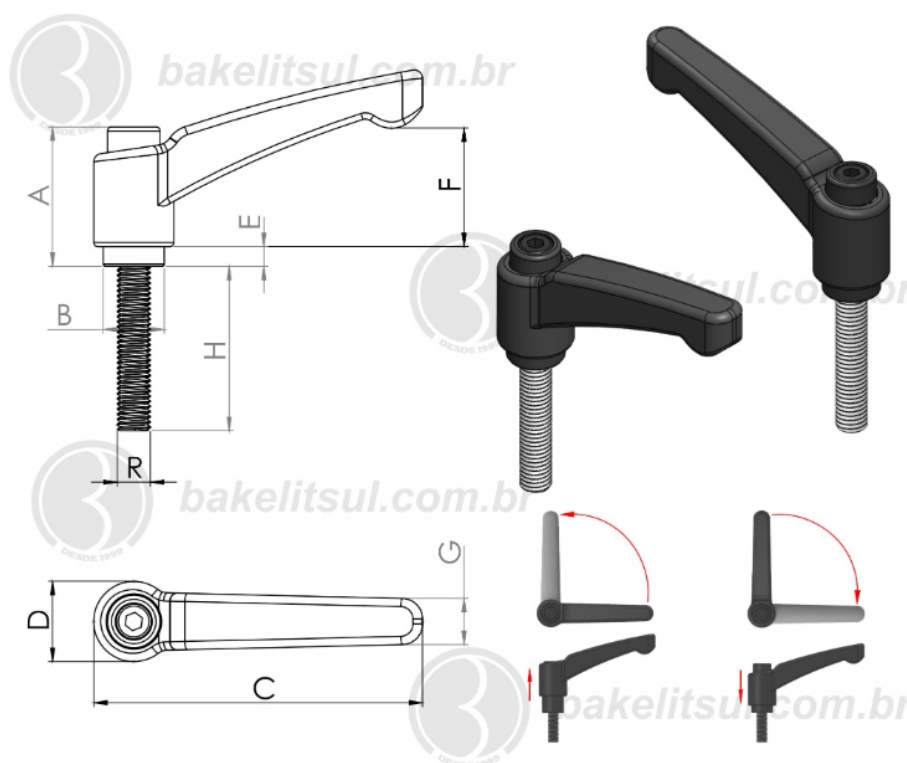
BAKELITSUL
DESDE 1999

PRODUTOS / ALAVANCA TRAVA /
0720-AJ-H2-120-5/8" - ALAVANCA TRAVA METÁLICA 120MM CATRACA 5/8 EXTERNA

AJ-H2-120-5/8"

ALAVANCA TRAVA

0720-AJ-H2-120-5/8" - ALAVANCA TRAVA METÁLICA 120MM CATRACA 5/8 EXTERNA



Código	A	B	C	D	E	F	G	H	R
09658	51,9	22,5	120	30	10	45,7	15,4	40	5/8"UNC RIN



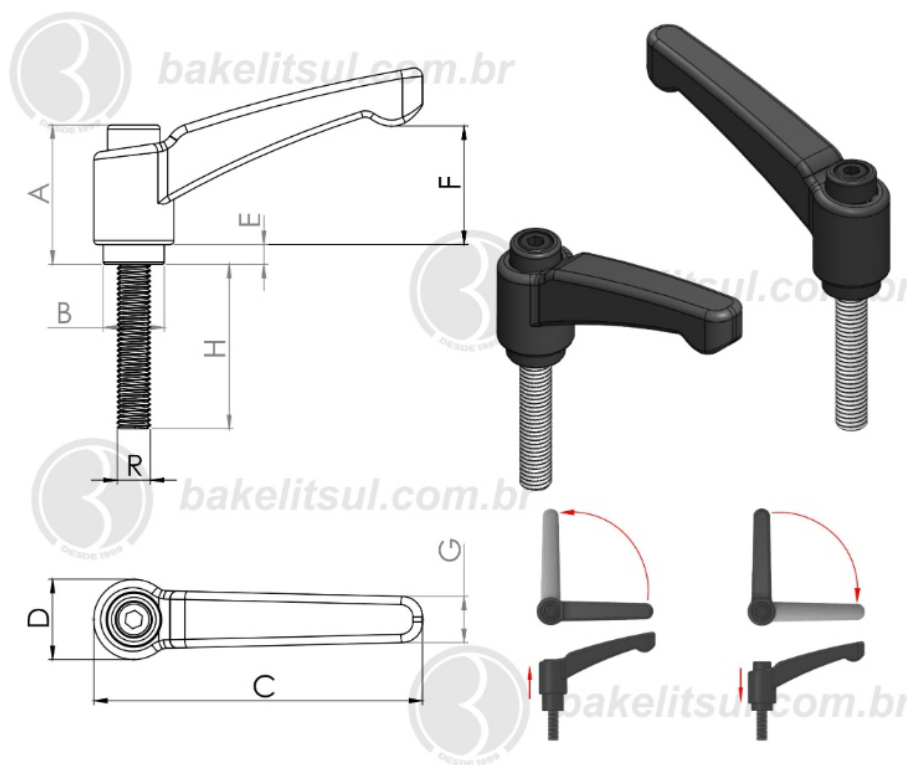
BAKELITSUL
DESDE 1999

PRODUTOS / ALAVANCA TRAVA /
0720-AJ-H2-120-5/8" - ALAVANCA TRAVA METÁLICA 120MM CATRACA 5/8 EXTERNA

AJ-H2-120-5/8"

ALAVANCA TRAVA

0720-AJ-H2-120-5/8" - ALAVANCA TRAVA METÁLICA 120MM CATRACA 5/8 EXTERNA



Código	A	B	C	D	E	F	G	H	R
09659	51,9	22,5	120	30	10	45,7	15,4	50	5/8"UNC RAC



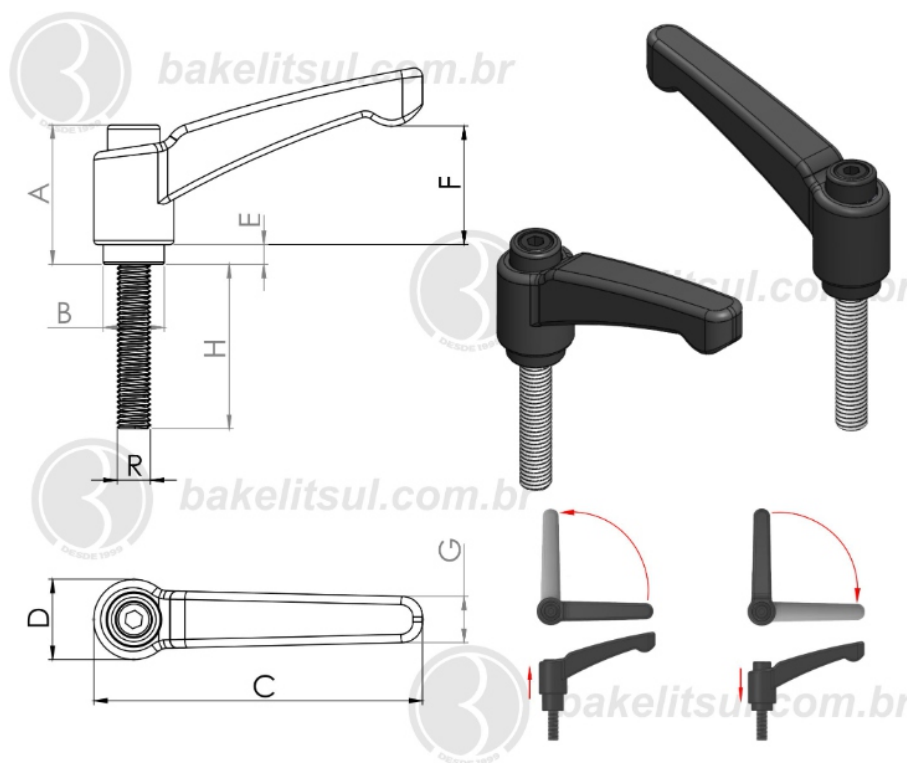
BAKELITSUL
DESDE 1999

PRODUTOS / ALAVANCA TRAVA /
0720-AJ-H2-120-5/8" - ALAVANCA TRAVA METÁLICA 120MM CATRACA 5/8 EXTERNA

AJ-H2-120-5/8"

ALAVANCA TRAVA

0720-AJ-H2-120-5/8" - ALAVANCA TRAVA METÁLICA 120MM CATRACA 5/8 EXTERNA



Código	A	B	C	D	E	F	G	H	R
09660	51,9	22,5	120	30	10	45,7	15,4	50	5/8"UNC RIN



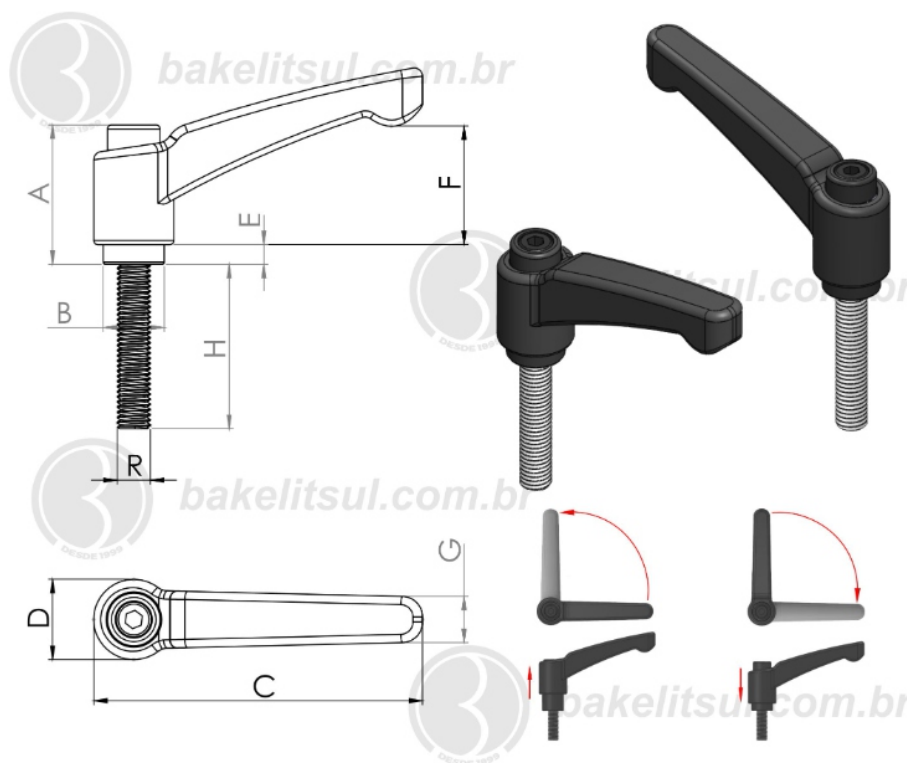
BAKELITSUL
DESDE 1999

PRODUTOS / ALAVANCA TRAVA /
0720-AJ-H2-120-5/8" - ALAVANCA TRAVA METÁLICA 120MM CATRACA 5/8 EXTERNA

AJ-H2-120-5/8"

ALAVANCA TRAVA

0720-AJ-H2-120-5/8" - ALAVANCA TRAVA METÁLICA 120MM CATRACA 5/8 EXTERNA



Código	A	B	C	D	E	F	G	H	R
09661	51,9	22,5	120	30	10	45,7	15,4	60	5/8"UNC RAC

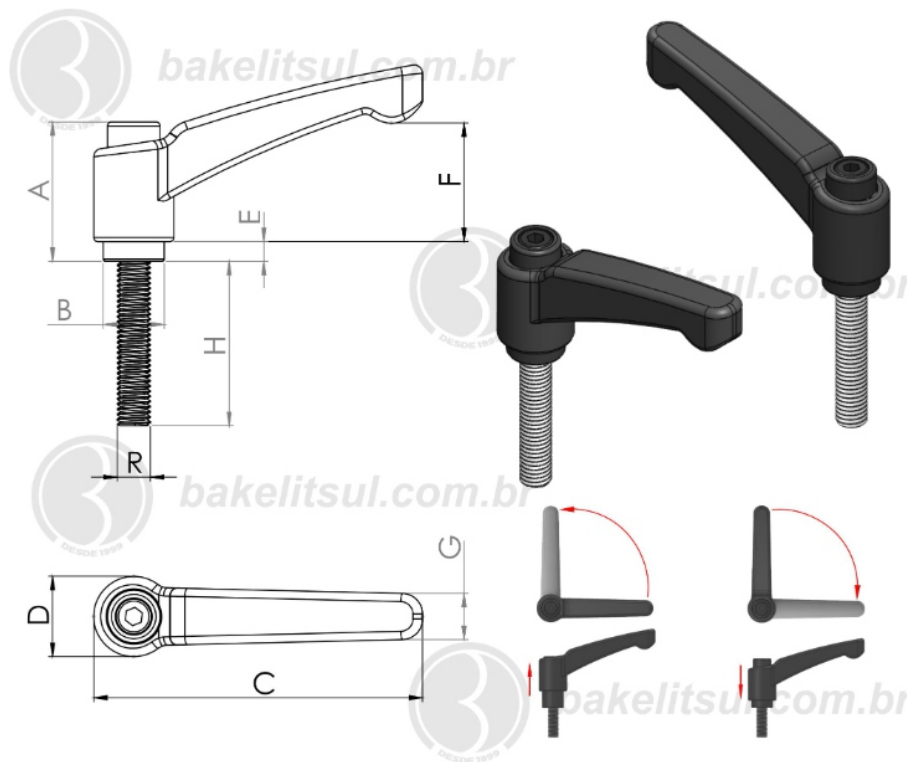


BAKELITSUL
DESDE 1999

PRODUTOS / ALAVANCA TRAVA /
0720-AJ-H2-120-5/8" - ALAVANCA TRAVA METÁLICA 120MM CATRACA 5/8 EXTERNA

AJ-H2-120-5/8"

ALAVANCA TRAVA

0720-AJ-H2-120-5/8" - ALAVANCA TRAVA METÁLICA 120MM
CATRACA 5/8 EXTERNA

Código	A	B	C	D	E	F	G	H	R
09662	51,9	22,5	120	30	10	45,7	15,4	60	5/8"UNC RIN



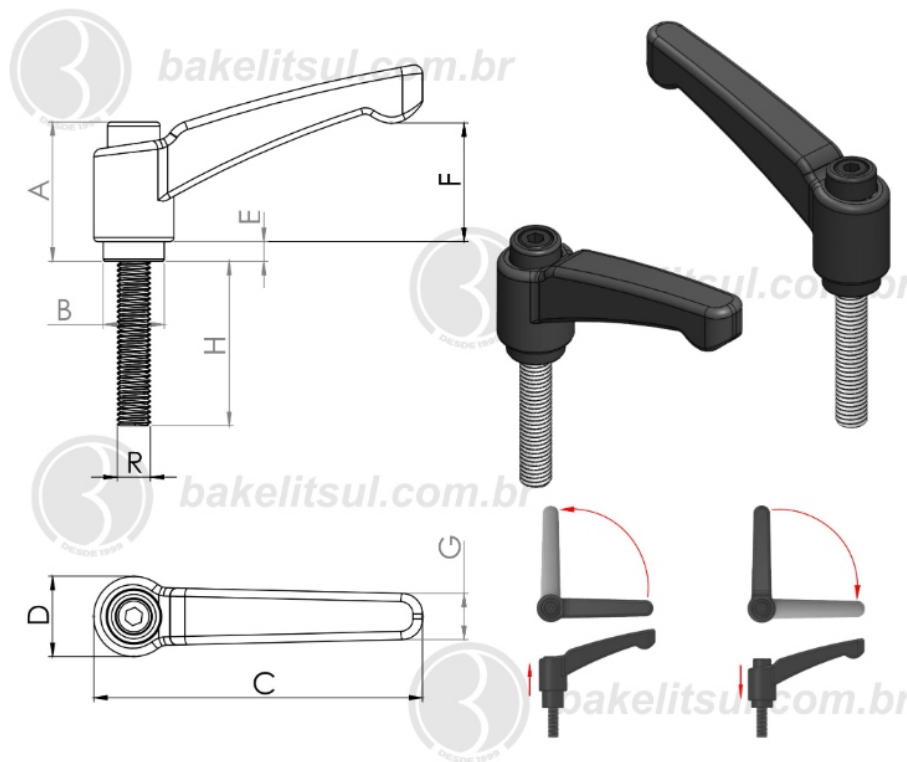
BAKELITSUL
DESDE 1999

PRODUTOS / ALAVANCA TRAVA /
0720-AJ-H2-120-5/8" - ALAVANCA TRAVA METÁLICA 120MM CATRACA 5/8 EXTERNA

AJ-H2-120-5/8"

ALAVANCA TRAVA

0720-AJ-H2-120-5/8" - ALAVANCA TRAVA METÁLICA 120MM CATRACA 5/8 EXTERNA



Código	A	B	C	D	E	F	G	H	R
09663	51,9	22,5	120	30	10	45,7	15,4	70	5/8"UNC RAC



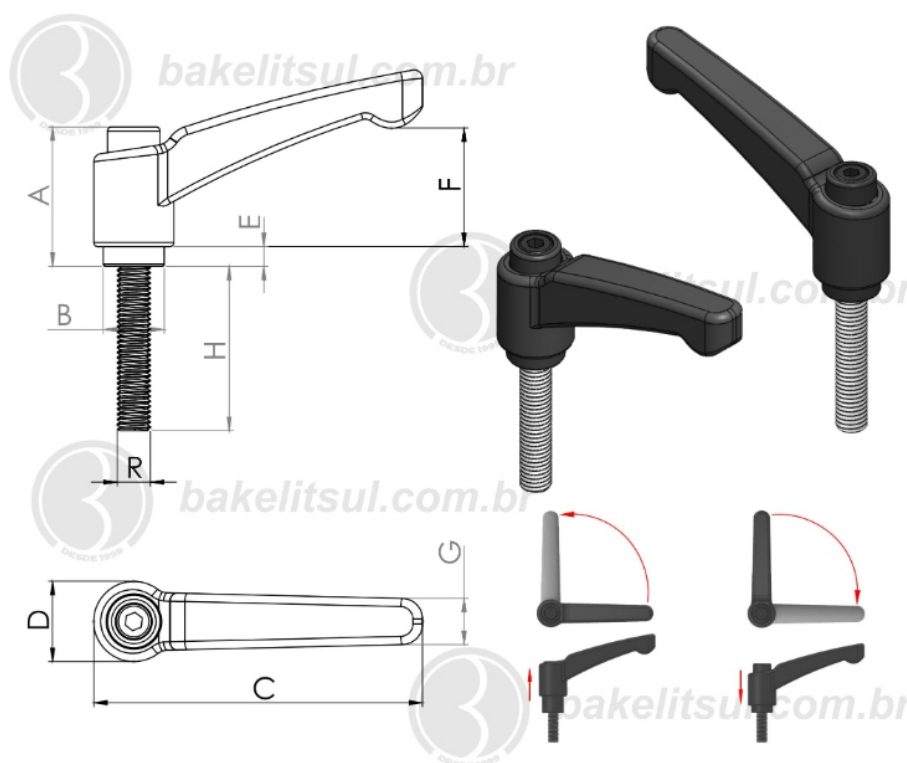
BAKELITSUL
DESDE 1999

PRODUTOS / ALAVANCA TRAVA /
0720-AJ-H2-120-5/8" - ALAVANCA TRAVA METÁLICA 120MM CATRACA 5/8 EXTERNA

AJ-H2-120-5/8"

ALAVANCA TRAVA

0720-AJ-H2-120-5/8" - ALAVANCA TRAVA METÁLICA 120MM CATRACA 5/8 EXTERNA



Código	A	B	C	D	E	F	G	H	R
09664	51,9	22,5	120	30	10	45,7	15,4	70	5/8"UNC RIN



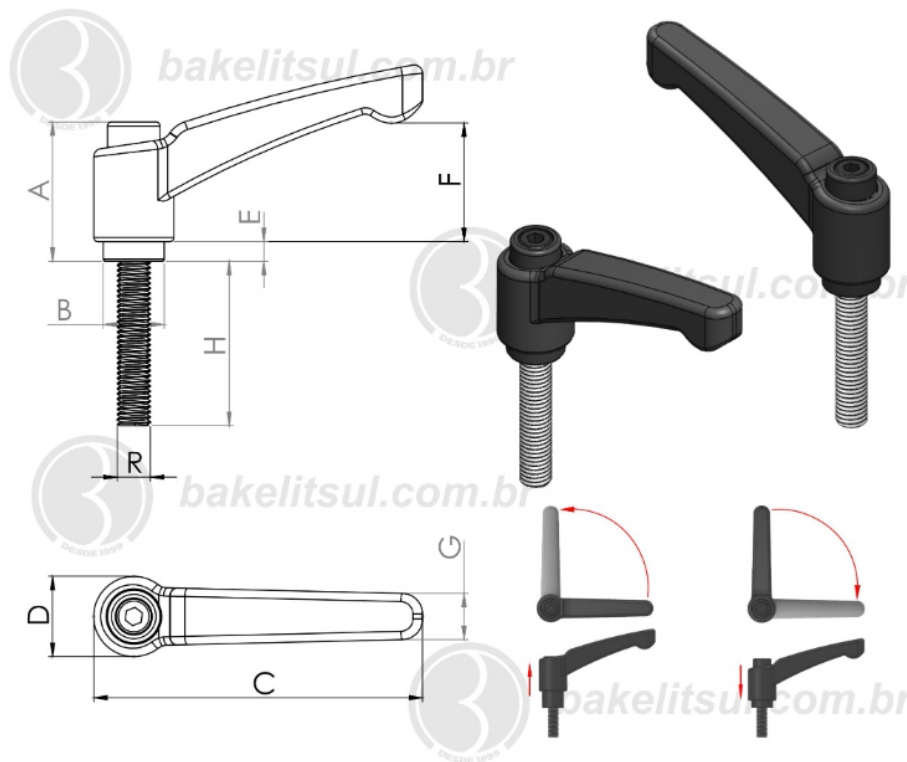
BAKELITSUL
DESDE 1999

PRODUTOS / ALAVANCA TRAVA /
0720-AJ-H2-120-5/8" - ALAVANCA TRAVA METÁLICA 120MM CATRACA 5/8 EXTERNA

AJ-H2-120-5/8"

ALAVANCA TRAVA

0720-AJ-H2-120-5/8" - ALAVANCA TRAVA METÁLICA 120MM CATRACA 5/8 EXTERNA



Código	A	B	C	D	E	F	G	H	R
09665	51,9	22,5	120	30	10	45,7	15,4	80	5/8"UNC RAC



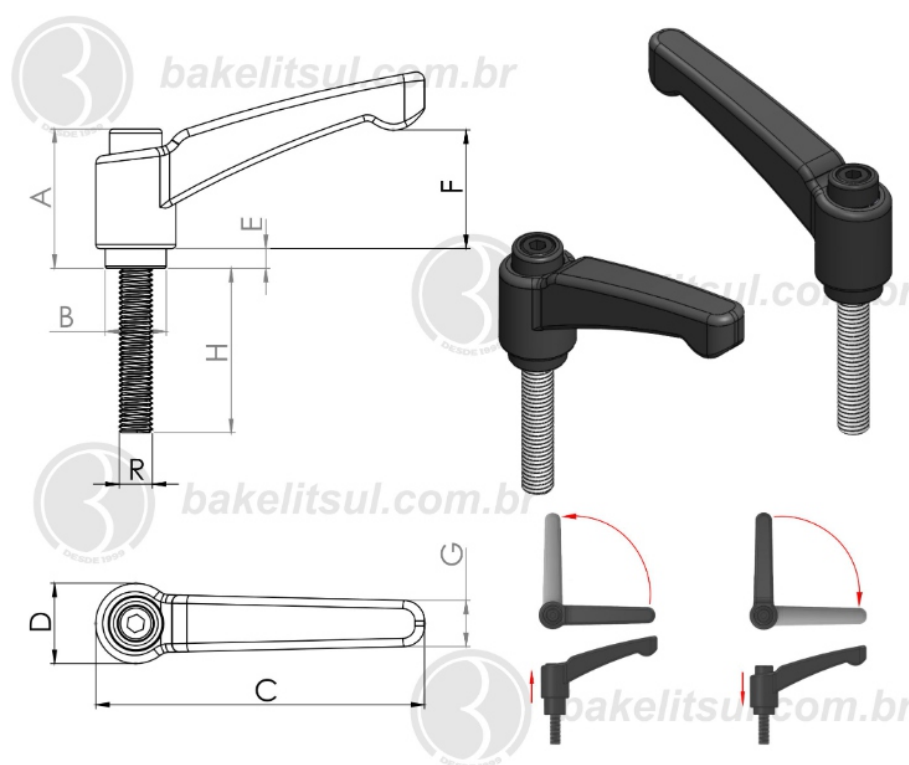
BAKELITSUL
DESDE 1999

PRODUTOS / ALAVANCA TRAVA /
0720-AJ-H2-120-5/8" - ALAVANCA TRAVA METÁLICA 120MM CATRACA 5/8 EXTERNA

AJ-H2-120-5/8"

ALAVANCA TRAVA

0720-AJ-H2-120-5/8" - ALAVANCA TRAVA METÁLICA 120MM CATRACA 5/8 EXTERNA



Código	A	B	C	D	E	F	G	H	R
09666	51,9	22,5	120	30	10	45,7	15,4	80	5/8"UNC RIN



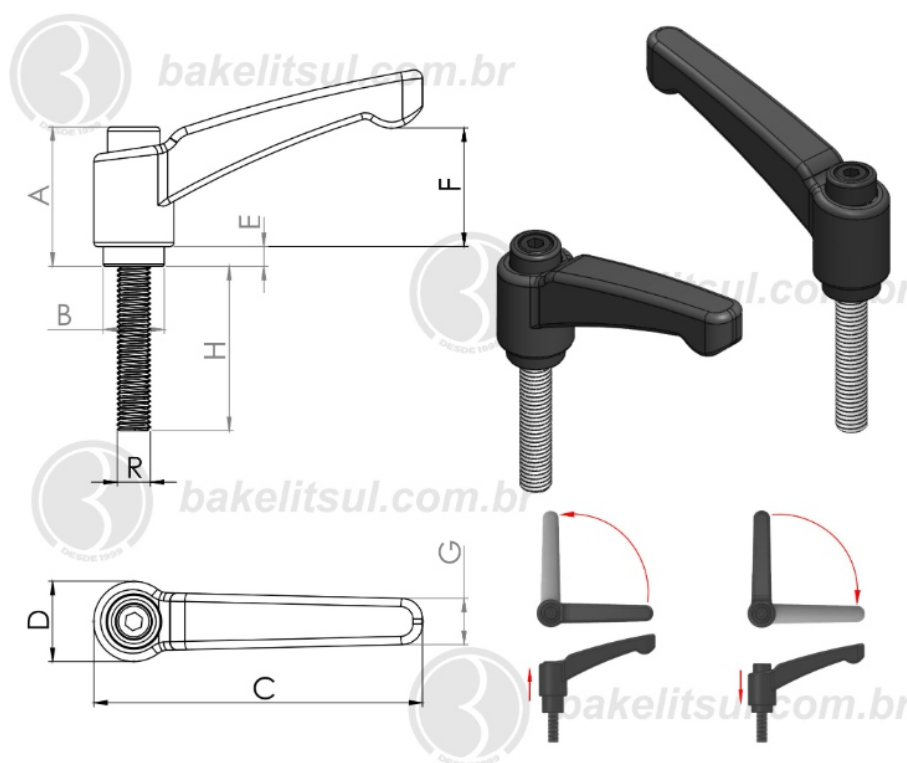
BAKELITSUL
DESDE 1999

PRODUTOS / ALAVANCA TRAVA /
0720-AJ-H2-120-5/8" - ALAVANCA TRAVA METÁLICA 120MM CATRACA 5/8 EXTERNA

AJ-H2-120-5/8"

ALAVANCA TRAVA

0720-AJ-H2-120-5/8" - ALAVANCA TRAVA METÁLICA 120MM CATRACA 5/8 EXTERNA



Código	A	B	C	D	E	F	G	H	R
09667	51,9	22,5	120	30	10	45,7	15,4	90	5/8"UNC RAC



BAKELITSUL
DESDE 1999

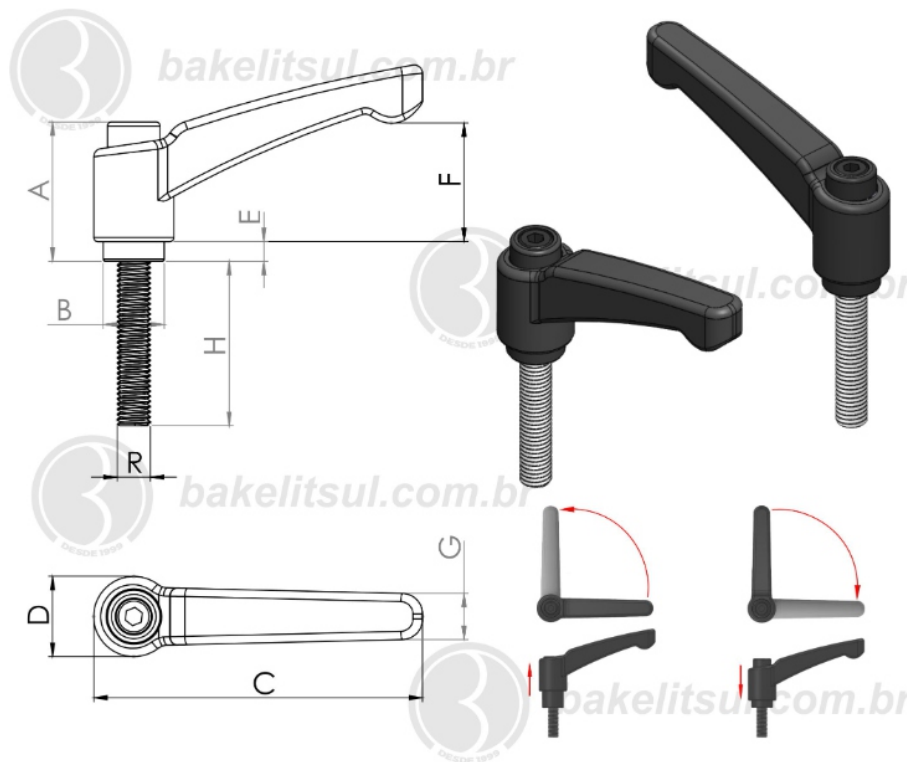
PRODUTOS / ALAVANCA TRAVA /

0720-AJ-H2-120-5/8" - ALAVANCA TRAVA METÁLICA 120MM CATRACA 5/8 EXTERNA

AJ-H2-120-5/8"

ALAVANCA TRAVA

0720-AJ-H2-120-5/8" - ALAVANCA TRAVA METÁLICA 120MM CATRACA 5/8 EXTERNA



Código	A	B	C	D	E	F	G	H	R
09668	51,9	22,5	120	30	10	45,7	15,4	90	5/8"UNC RIN



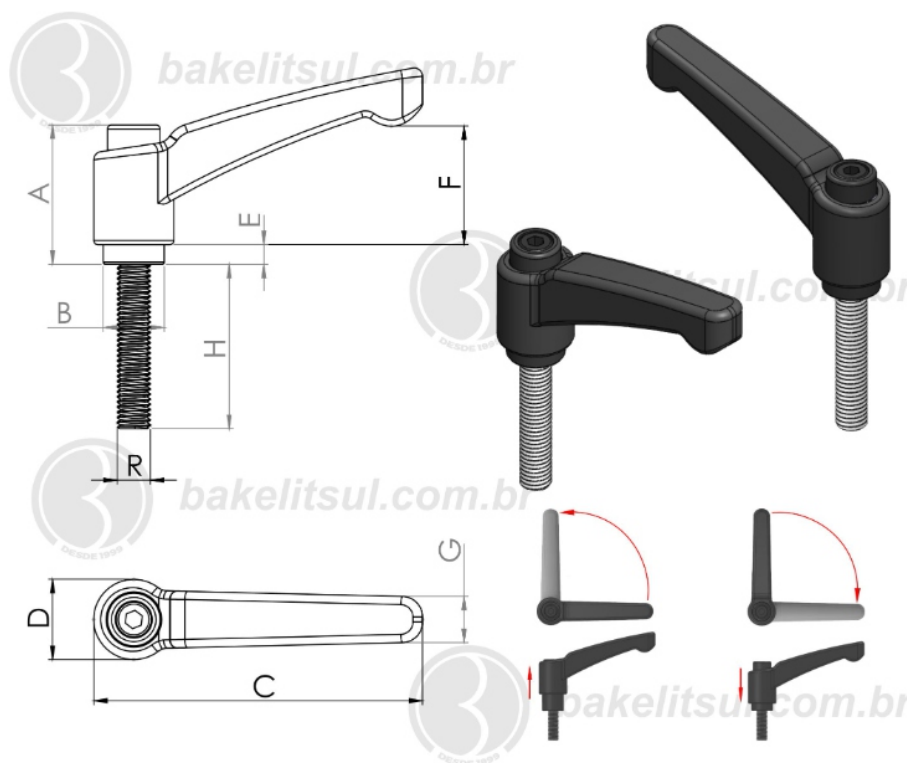
BAKELITSUL
DESDE 1999

PRODUTOS / ALAVANCA TRAVA /
0720-AJ-H2-120-5/8" - ALAVANCA TRAVA METÁLICA 120MM CATRACA 5/8 EXTERNA

AJ-H2-120-5/8"

ALAVANCA TRAVA

0720-AJ-H2-120-5/8" - ALAVANCA TRAVA METÁLICA 120MM CATRACA 5/8 EXTERNA



Código	A	B	C	D	E	F	G	H	R
09669	51,9	22,5	120	30	10	45,7	15,4	100	5/8"UNC RAC



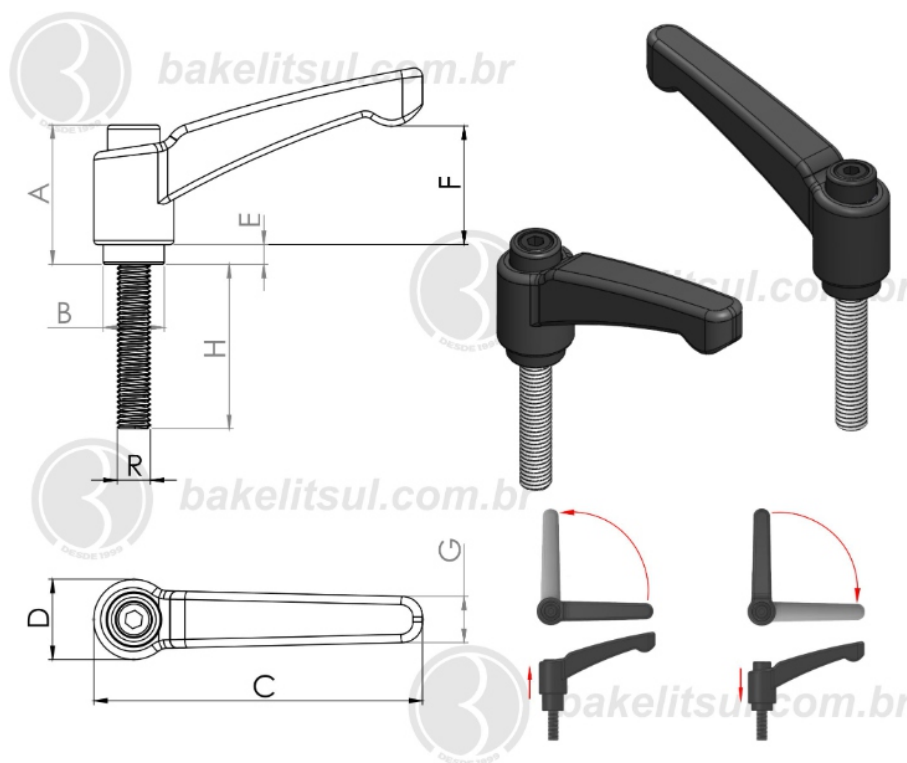
BAKELITSUL
DESDE 1999

PRODUTOS / ALAVANCA TRAVA /
0720-AJ-H2-120-5/8" - ALAVANCA TRAVA METÁLICA 120MM CATRACA 5/8 EXTERNA

AJ-H2-120-5/8"

ALAVANCA TRAVA

0720-AJ-H2-120-5/8" - ALAVANCA TRAVA METÁLICA 120MM CATRACA 5/8 EXTERNA



Código	A	B	C	D	E	F	G	H	R
09670	51,9	22,5	120	30	10	45,7	15,4	100	5/8"UNC RIN



BAKELITSUL
DESDE 1999

PRODUTOS / ALAVANCA TRAVA /
0720-AJ-H2-120-5/8" - ALAVANCA TRAVA METÁLICA 120MM CATRACA 5/8 EXTERNA

AJ-H2-120-5/8"

ACABAMENTO

Maçaneta injetada em Zamak (*), acabamento superficial pintado em preto epoxi texturizado. Conjunto interno de catraca injetado em zamak (*) pintado em preto epóxi texturizado, mola e parafuso sextavado interno de fixação do conjunto em aço inoxidável AISI304.

ROSCA EXTERNA

Rosca externa conforme normas abaixo:

Aço Baixo Carbono (RAC)

Rosca BSW: BS 84 - média

Rosca UNC: ASME B 1.1 - 2A

Rosca Métrica (MA): DIN 13 (ISO 965) - 6g

Aço Inoxidável AISI 304 (RIN)

Rosca BSW: BS 84 - média

Rosca UNC: ANSI B 1.1 - 2A

Rosca Métrica (MA): DIN 13 (ISO 965) - 6g

Aço inox austenítico, não magnético e não temperável

MATÉRIA-PRIMA

(*)Zamak: denominação genérica de diversas ligas metálicas com ponto de fusão entre 385°C e 485°C, contendo basicamente zinco (Zn), juntamente com Alumínio (Al), Magnésio (Mg) e Cobre (Cu), O nome vem de Zinco-Magnésio-Alumínio-Kupfer (cobre, em alemão).

USO

Ajustadores tipo Alavanca Trava são usados em ajustes manuais onde houver limitação de espaço para a rotação completa de 360°. Para isso, a maçaneta conta com sistema de catraca e retorna a posição inicial sem alteração na posição da rosca.



BAKELITSUL
DESDE 1999