

# AJ

AJUSTADORES



**BAKELITSUL**  
DESDE 1999



## CATÁLOGO DE PRODUTOS AJUSTADORES-ALAVANCA TRAVA

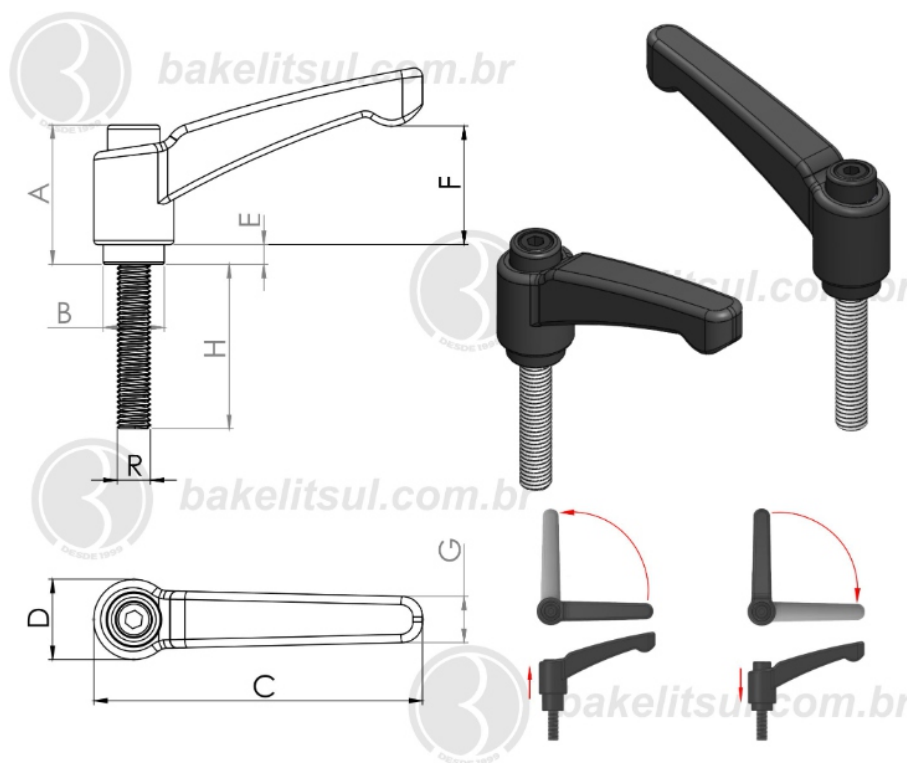
[BAKELITSUL.COM.BR](http://BAKELITSUL.COM.BR)

www.bakelitsul.com.br  
Unidade de medida padrão: milímetros(mm)  
Autorizado e uso para / authorized to use  
Fonte 3 Ind Com Plásticos Ltda

Descrição / description  
AJ-AJUSTADOR  
M10-(módulo H)-(RACINUL)  
Responsável / responsible  
Data / date  
11/07/12

## AJ-H2-120-M12

ALAVANCA TRAVA

072Q-AJ-H2-120-M12- ALAVANCA TRAVA METÁLICA 120MM  
CATRACA M12 EXTERNA

Código	A	B	C	D	E	F	G	H	R
09689	51,9	22,5	120	30	10	45,7	15,4	20	M12X1,75 RAC

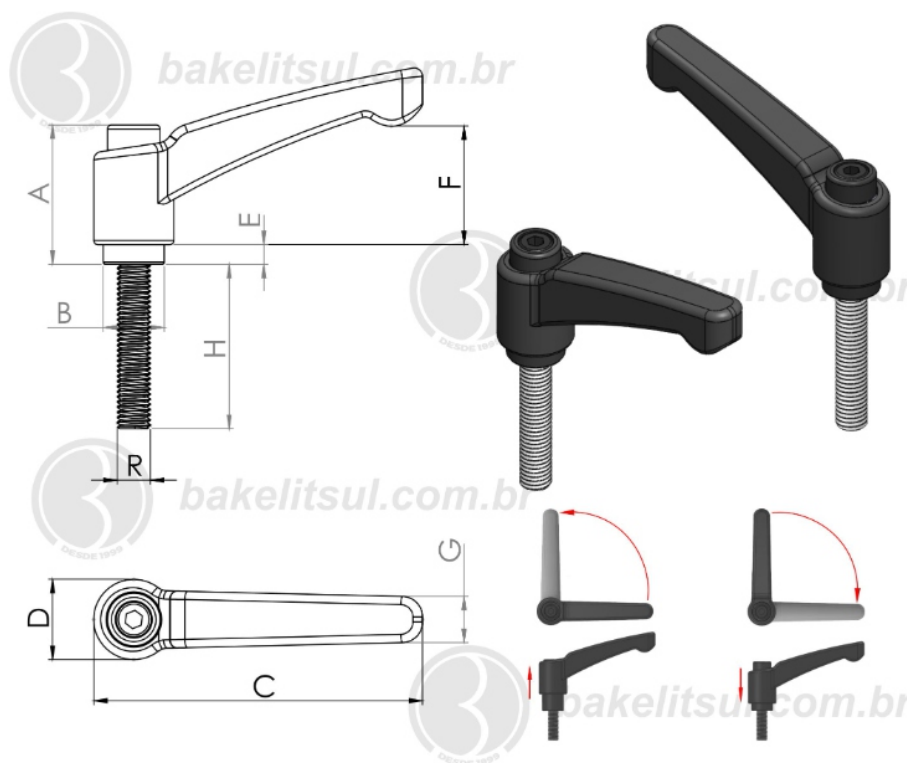


**BAKELITSUL**  
DESDE 1999

PRODUTOS / ALAVANCA TRAVA /  
072Q-AJ-H2-120-M12- ALAVANCA TRAVA METÁLICA 120MM CATRACA M12 EXTERNA

## AJ-H2-120-M12

ALAVANCA TRAVA

072Q-AJ-H2-120-M12- ALAVANCA TRAVA METÁLICA 120MM  
CATRACA M12 EXTERNA

Código	A	B	C	D	E	F	G	H	R
09690	51,9	22,5	120	30	10	45,7	15,4	20	M12X1,75 RIN



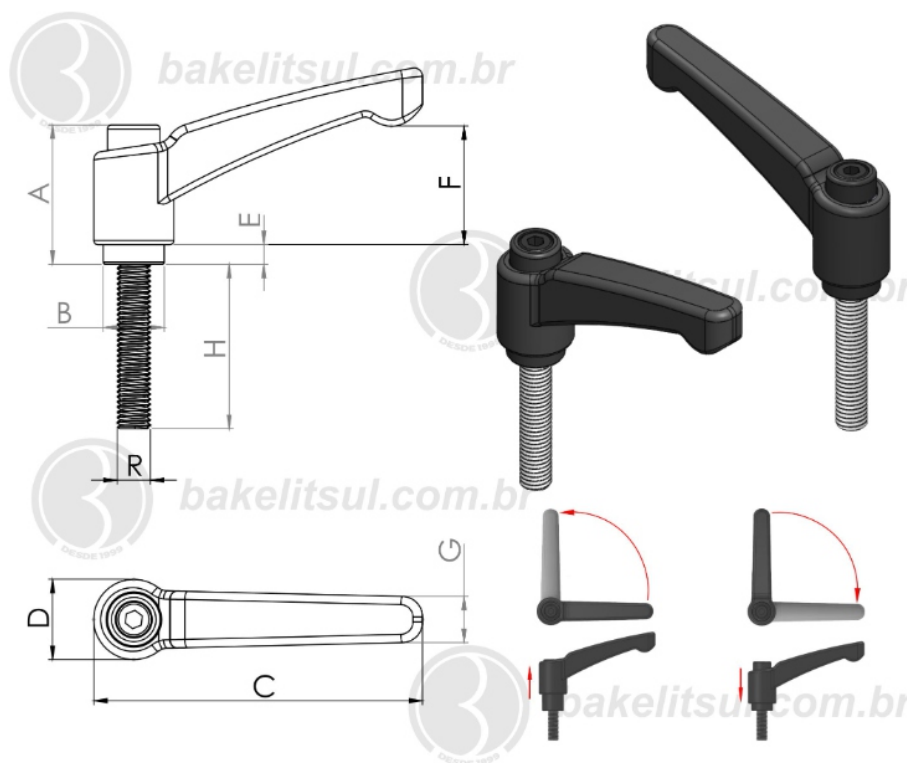
**BAKELITSUL**  
DESDE 1999

PRODUTOS / ALAVANCA TRAVA /

072Q-AJ-H2-120-M12- ALAVANCA TRAVA METÁLICA 120MM CATRACA M12 EXTERNA

## AJ-H2-120-M12

ALAVANCA TRAVA

072Q-AJ-H2-120-M12- ALAVANCA TRAVA METÁLICA 120MM  
CATRACA M12 EXTERNA

Código	A	B	C	D	E	F	G	H	R
09691	51,9	22,5	120	30	10	45,7	15,4	30	M12X1,75 RAC



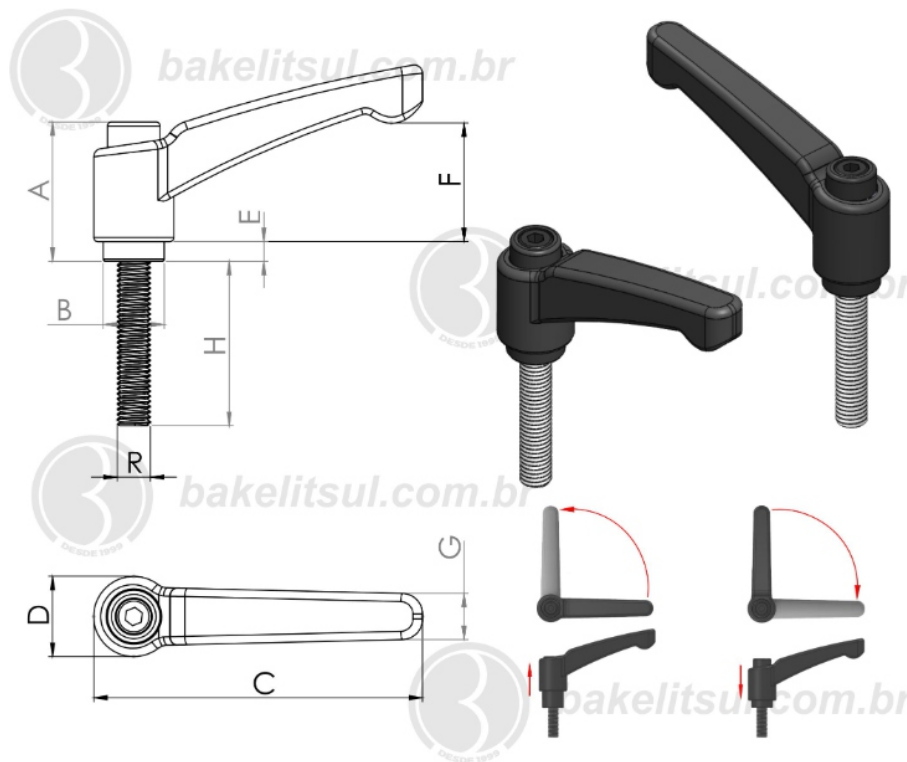
**BAKELITSUL**  
DESDE 1999

PRODUTOS / ALAVANCA TRAVA /

072Q-AJ-H2-120-M12- ALAVANCA TRAVA METÁLICA 120MM CATRACA M12 EXTERNA

## AJ-H2-120-M12

ALAVANCA TRAVA

072Q-AJ-H2-120-M12- ALAVANCA TRAVA METÁLICA 120MM  
CATRACA M12 EXTERNA

Código	A	B	C	D	E	F	G	H	R
09692	51,9	22,5	120	30	10	45,7	15,4	30	M12X1,75 RIN

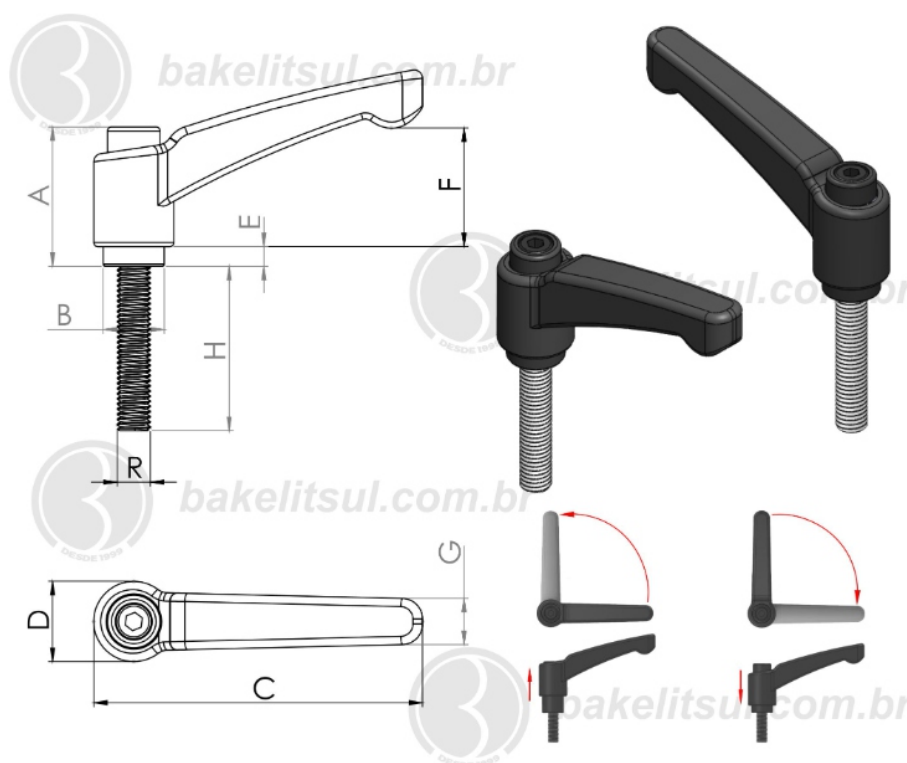


**BAKELITSUL**  
DESDE 1999

PRODUTOS / ALAVANCA TRAVA /  
072Q-AJ-H2-120-M12- ALAVANCA TRAVA METÁLICA 120MM CATRACA M12 EXTERNA

## AJ-H2-120-M12

ALAVANCA TRAVA

072Q-AJ-H2-120-M12- ALAVANCA TRAVA METÁLICA 120MM  
CATRACA M12 EXTERNA

Código	A	B	C	D	E	F	G	H	R
09693	51,9	22,5	120	30	10	45,7	15,4	40	M12X1,75 RAC



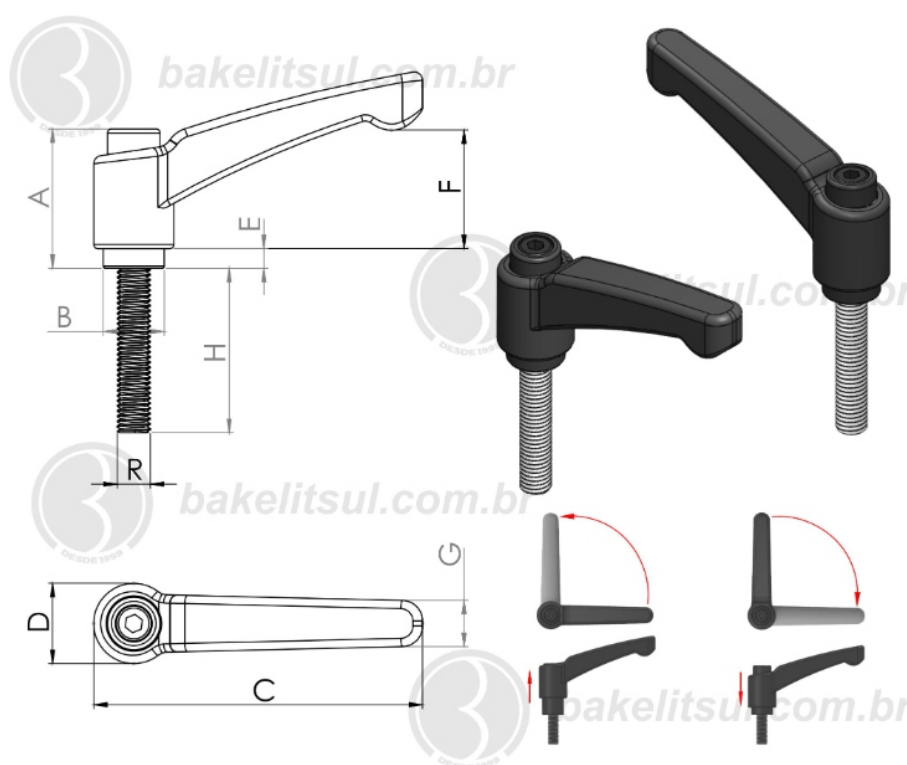
**BAKELITSUL**  
DESDE 1999

PRODUTOS / ALAVANCA TRAVA /

072Q-AJ-H2-120-M12- ALAVANCA TRAVA METÁLICA 120MM CATRACA M12 EXTERNA

## AJ-H2-120-M12

ALAVANCA TRAVA

072Q-AJ-H2-120-M12- ALAVANCA TRAVA METÁLICA 120MM  
CATRACA M12 EXTERNA

Código	A	B	C	D	E	F	G	H	R
09694	51,9	22,5	120	30	10	45,7	15,4	40	M12X1,75 RIN



**BAKELITSUL**  
DESDE 1999

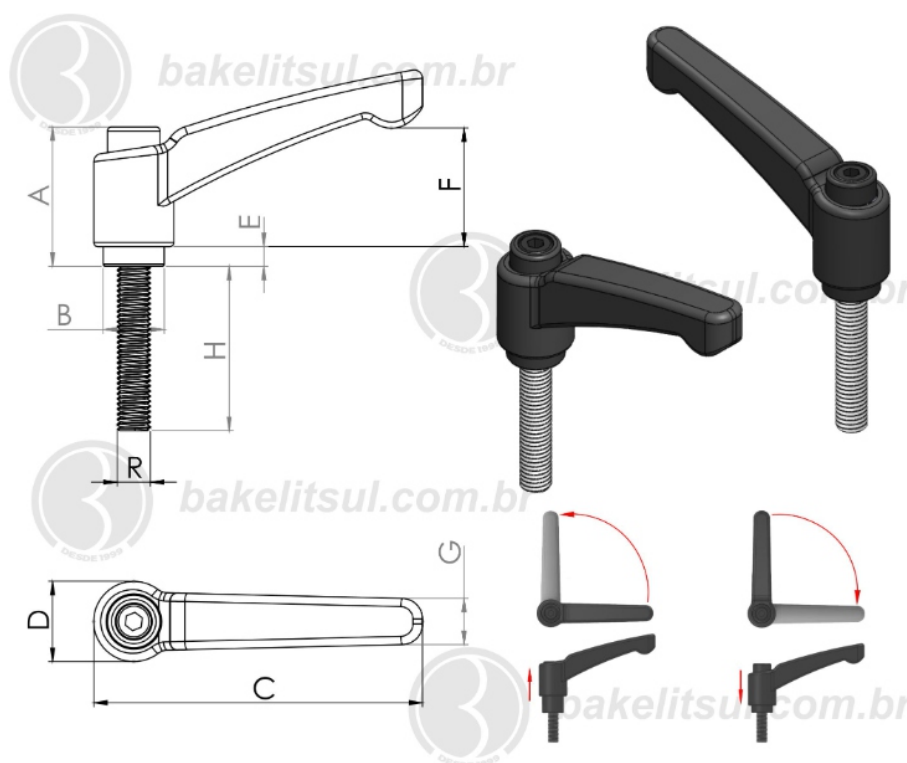
PRODUTOS / ALAVANCA TRAVA /

072Q-AJ-H2-120-M12- ALAVANCA TRAVA METÁLICA 120MM CATRACA M12 EXTERNA

## AJ-H2-120-M12

ALAVANCA TRAVA

## 072Q-AJ-H2-120-M12- ALAVANCA TRAVA METÁLICA 120MM CATRACA M12 EXTERNA



Código	A	B	C	D	E	F	G	H	R
09695	51,9	22,5	120	30	10	45,7	15,4	50	M12X1,75 RAC



**BAKELITSUL**  
DESDE 1999

PRODUTOS / ALAVANCA TRAVA /

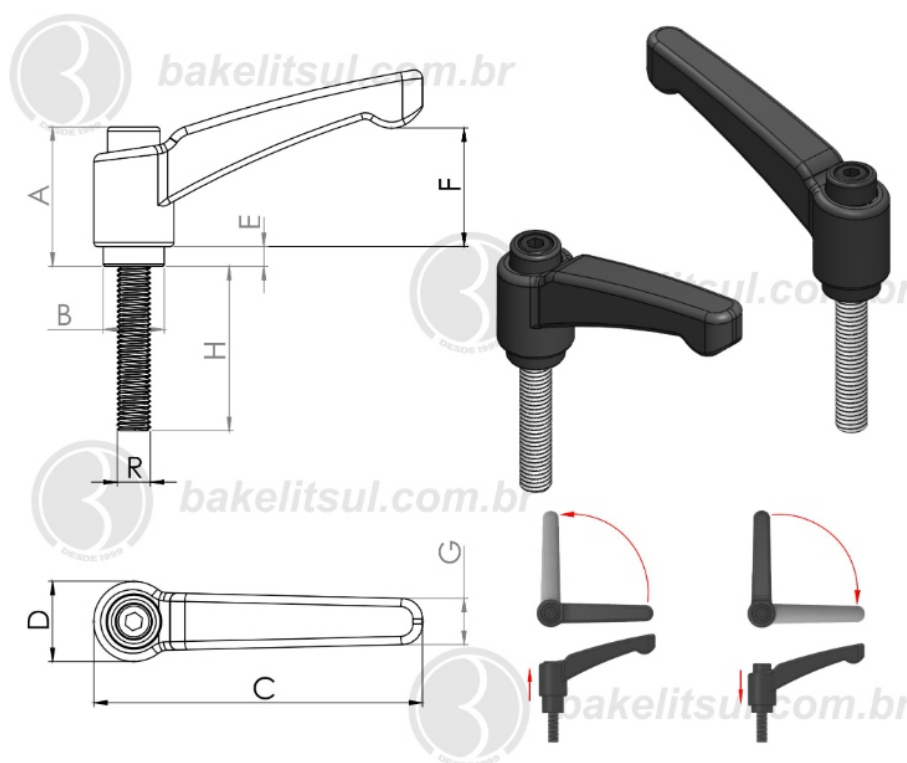
072Q-AJ-H2-120-M12- ALAVANCA TRAVA METÁLICA 120MM CATRACA M12 EXTERNA



## AJ-H2-120-M12

ALAVANCA TRAVA

## 072Q-AJ-H2-120-M12- ALAVANCA TRAVA METÁLICA 120MM CATRACA M12 EXTERNA



Código	A	B	C	D	E	F	G	H	R
09696	51,9	22,5	120	30	10	45,37	15,4	50	M12X1,75 RIN



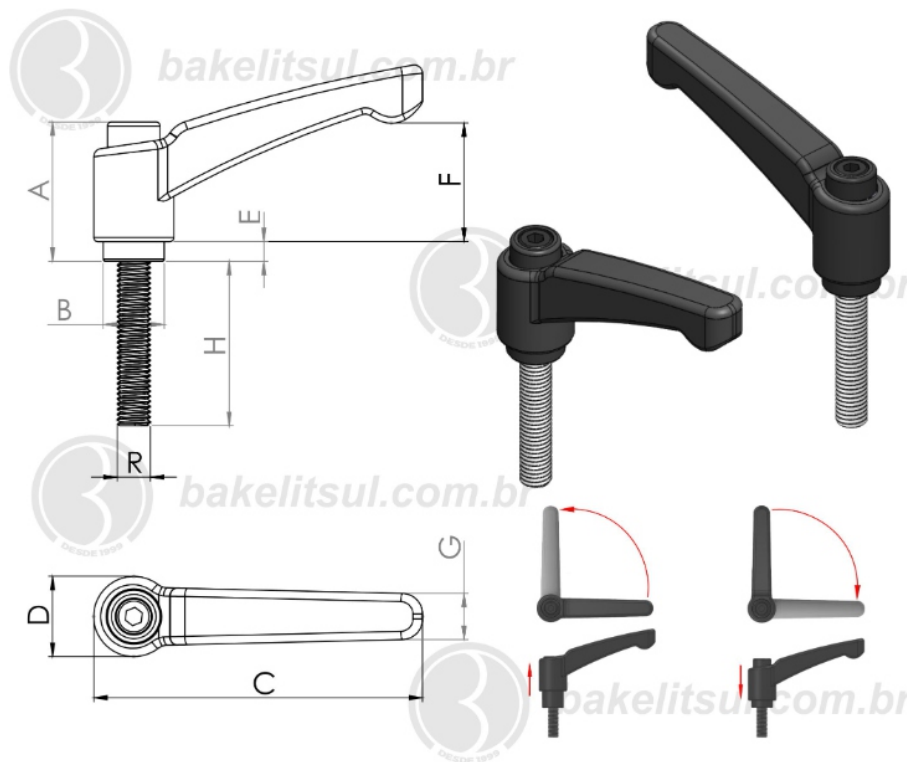
**BAKELITSUL**  
DESDE 1999

PRODUTOS / ALAVANCA TRAVA /

072Q-AJ-H2-120-M12- ALAVANCA TRAVA METÁLICA 120MM CATRACA M12 EXTERNA

## AJ-H2-120-M12

ALAVANCA TRAVA

072Q-AJ-H2-120-M12- ALAVANCA TRAVA METÁLICA 120MM  
CATRACA M12 EXTERNA

Código	A	B	C	D	E	F	G	H	R
09697	51,9	22,5	120	30	10	45,7	15,4	60	M12X1,75 RAC



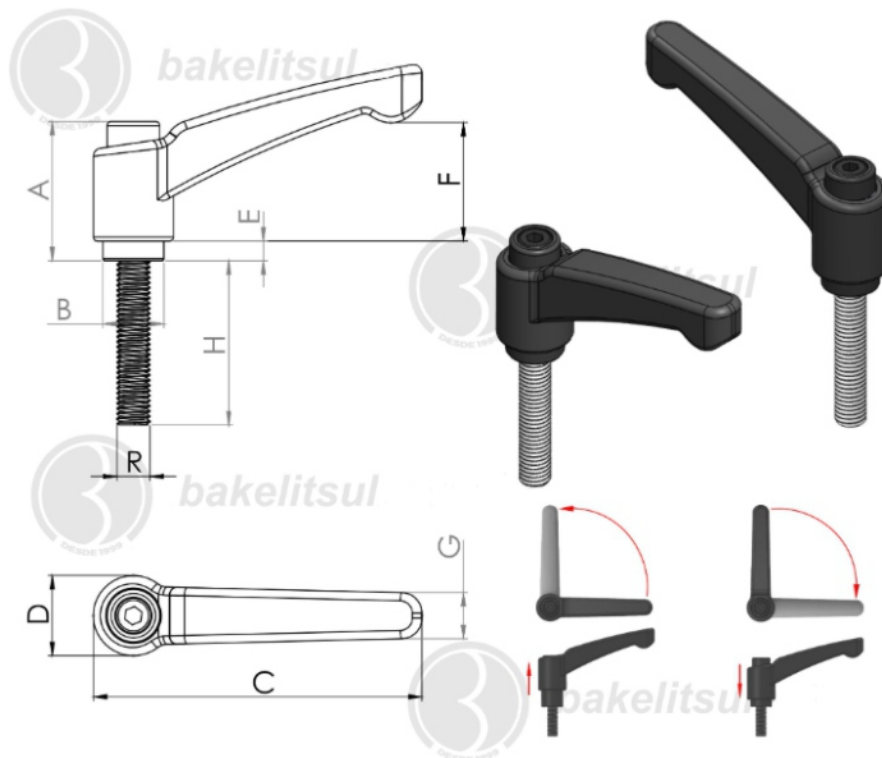
**BAKELITSUL**  
DESDE 1999

PRODUTOS / ALAVANCA TRAVA /

072Q-AJ-H2-120-M12- ALAVANCA TRAVA METÁLICA 120MM CATRACA M12 EXTERNA

## AJ-H2-120-M12

ALAVANCA TRAVA

072Q-AJ-H2-120-M12- ALAVANCA TRAVA METÁLICA 120MM  
CATRACA M12 EXTERNA

Código	A	B	C	D	E	F	G	H	R
09698	51,9	22,5	120	30	10	45,7	15,4	60	M12x1,75 RIN



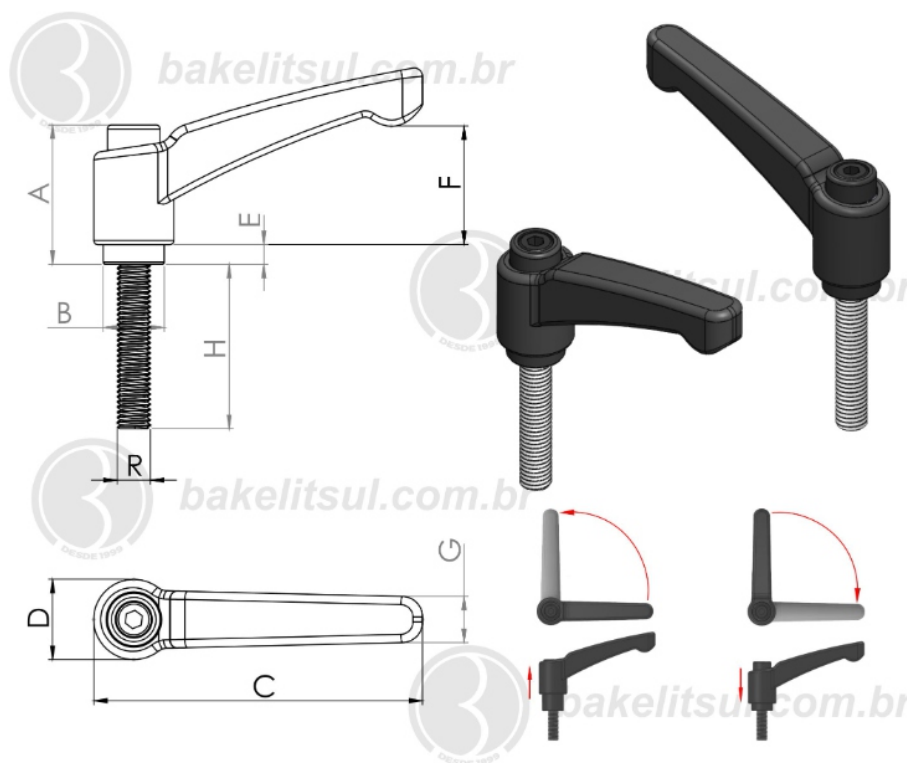
**BAKELITSUL**  
DESDE 1999

medidas em mm ou polegadas (\*)

AJUSTADOR ALAVANCA TRAVA BAKELITSUL

## AJ-H2-120-M12

ALAVANCA TRAVA

072Q-AJ-H2-120-M12- ALAVANCA TRAVA METÁLICA 120MM  
CATRACA M12 EXTERNA

Código	A	B	C	D	E	F	G	H	R
09699	51,9	22,5	120	30	10	45,7	15,4	70	M12X1,75 RAC



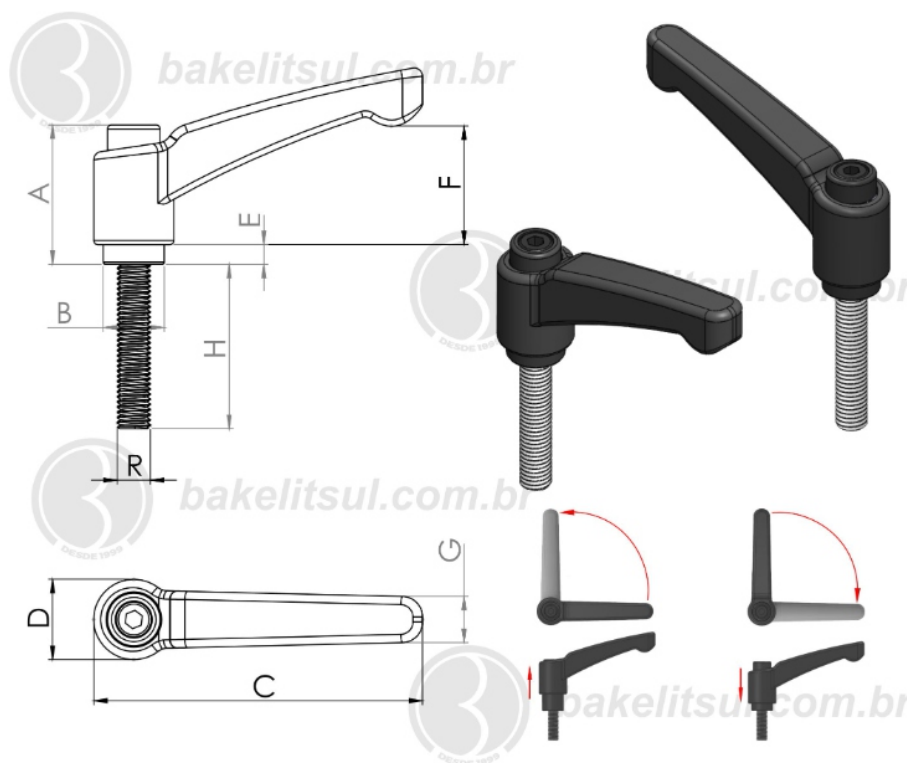
**BAKELITSUL**  
DESDE 1999

PRODUTOS / ALAVANCA TRAVA /  
072Q-AJ-H2-120-M12- ALAVANCA TRAVA METÁLICA 120MM CATRACA M12 EXTERNA

## AJ-H2-120-M12

ALAVANCA TRAVA

## 072Q-AJ-H2-120-M12- ALAVANCA TRAVA METÁLICA 120MM CATRACA M12 EXTERNA



Código	A	B	C	D	E	F	G	H	R
09700	51,9	22,5	120	30	10	45,7	15,4	70	M12X1,75 RIN



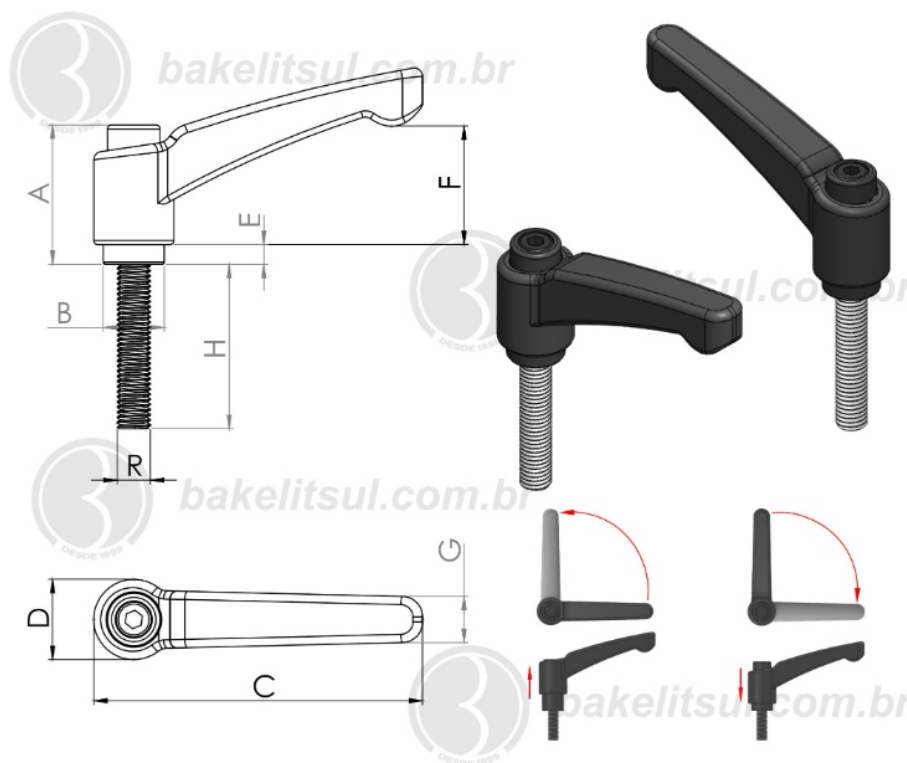
**BAKELITSUL**  
DESDE 1999

PRODUTOS / ALAVANCA TRAVA /

072Q-AJ-H2-120-M12- ALAVANCA TRAVA METÁLICA 120MM CATRACA M12 EXTERNA

## AJ-H2-120-M12

ALAVANCA TRAVA

072Q-AJ-H2-120-M12- ALAVANCA TRAVA METÁLICA 120MM  
CATRACA M12 EXTERNA

Código	A	B	C	D	E	F	G	H	R
09701	51,9	22,5	120	30	10	45,7	15,4	80	M12X1,75 RAC



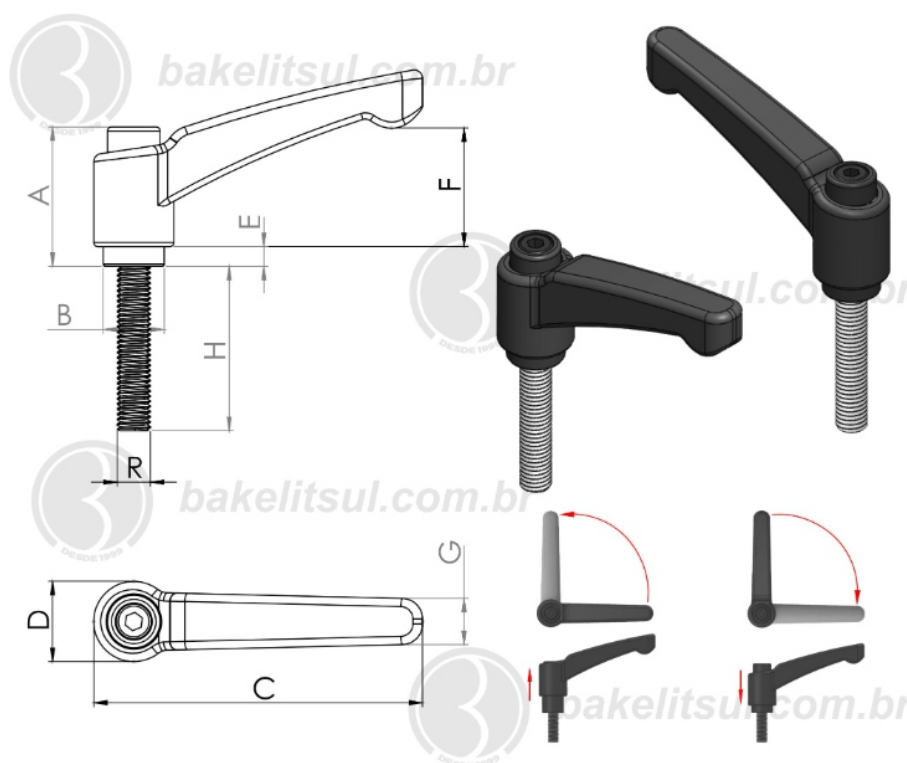
**BAKELITSUL**  
DESDE 1999

PRODUTOS / ALAVANCA TRAVA /  
072Q-AJ-H2-120-M12- ALAVANCA TRAVA METÁLICA 120MM CATRACA M12 EXTERNA

## AJ-H2-120-M12

ALAVANCA TRAVA

## 072Q-AJ-H2-120-M12- ALAVANCA TRAVA METÁLICA 120MM CATRACA M12 EXTERNA



Código	A	B	C	D	E	F	G	H	R
09702	51,9	22,5	120	30	10	45,7	15,4	80	M12X1,75 RIN



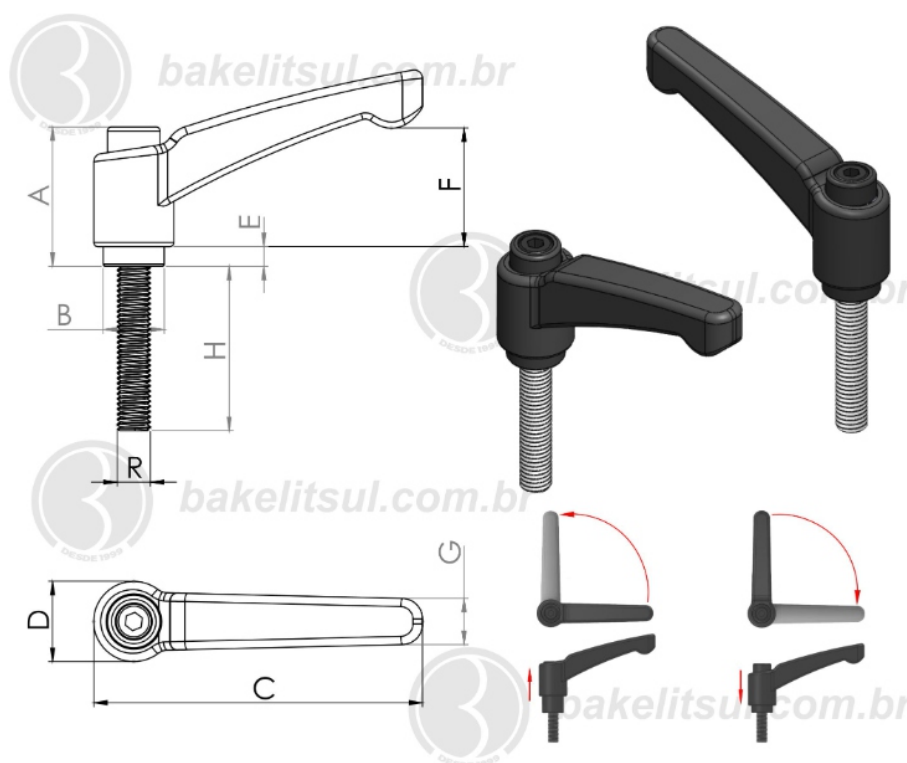
**BAKELITSUL**  
DESDE 1999

PRODUTOS / ALAVANCA TRAVA /

072Q-AJ-H2-120-M12- ALAVANCA TRAVA METÁLICA 120MM CATRACA M12 EXTERNA

## AJ-H2-120-M12

ALAVANCA TRAVA

072Q-AJ-H2-120-M12- ALAVANCA TRAVA METÁLICA 120MM  
CATRACA M12 EXTERNA

Código	A	B	C	D	E	F	G	H	R
09703	51,9	22,5	120	30	10	45,7	15,4	90	M12X1,75 RAC



**BAKELITSUL**  
DESDE 1999

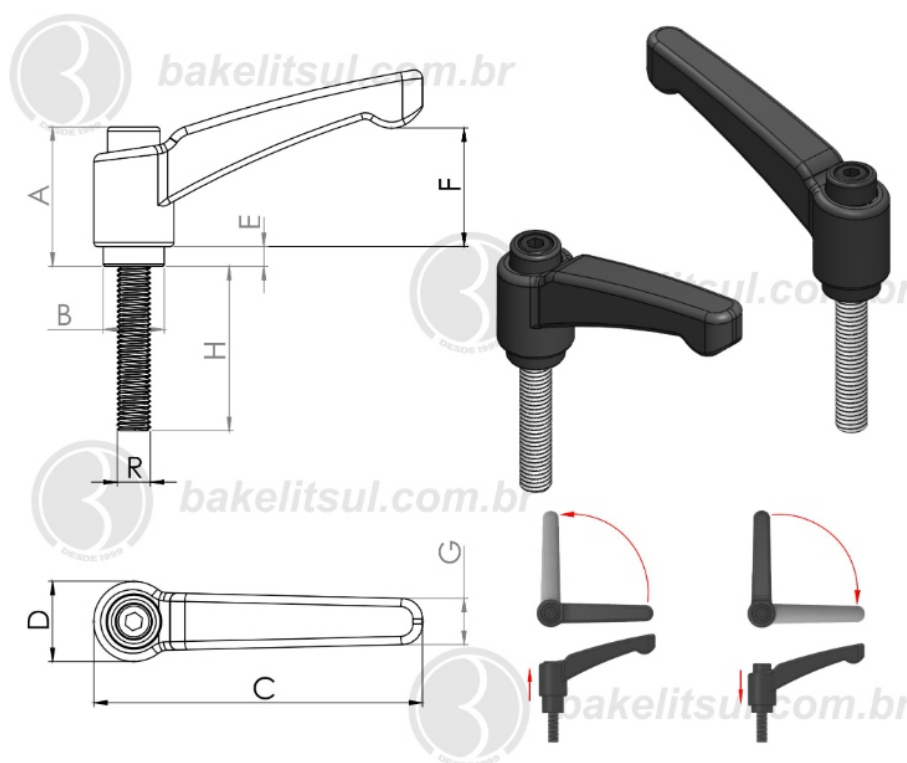
PRODUTOS / ALAVANCA TRAVA /  
072Q-AJ-H2-120-M12- ALAVANCA TRAVA METÁLICA 120MM CATRACA M12 EXTERNA



## AJ-H2-120-M12

ALAVANCA TRAVA

## 072Q-AJ-H2-120-M12- ALAVANCA TRAVA METÁLICA 120MM CATRACA M12 EXTERNA



Código	A	B	C	D	E	F	G	H	R
09704	51,9	22,5	120	30	10	45,7	15,4	90	M12X1,75 RIN



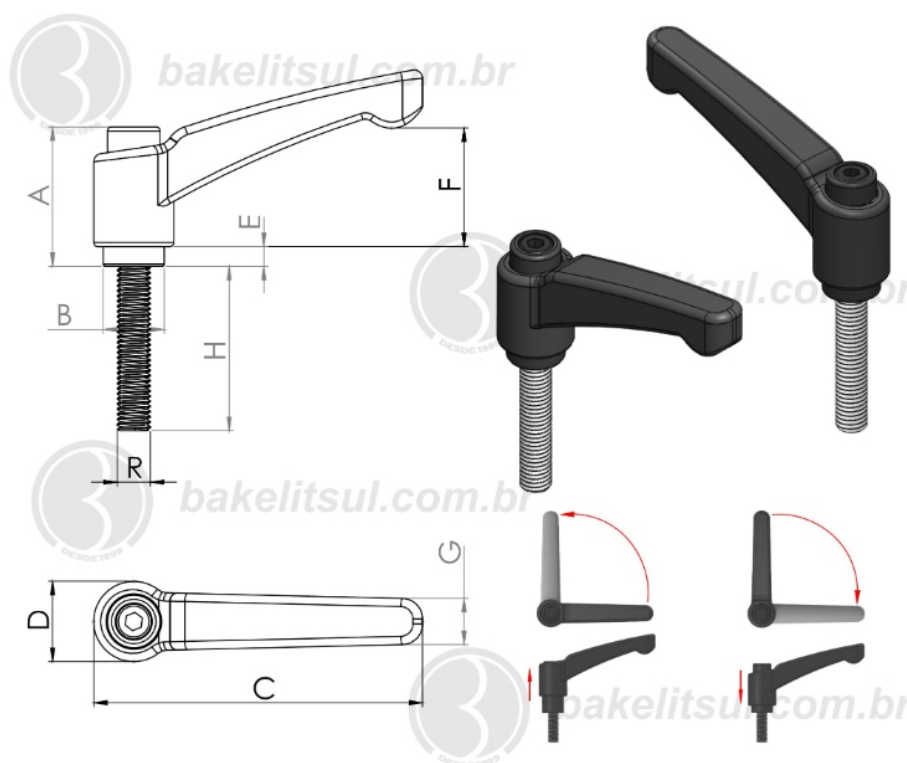
**BAKELITSUL**  
DESDE 1999

PRODUTOS / ALAVANCA TRAVA /

072Q-AJ-H2-120-M12- ALAVANCA TRAVA METÁLICA 120MM CATRACA M12 EXTERNA

## AJ-H2-120-M12

ALAVANCA TRAVA

072Q-AJ-H2-120-M12- ALAVANCA TRAVA METÁLICA 120MM  
CATRACA M12 EXTERNA

Código	A	B	C	D	E	F	G	H	R
09705	51,9	22,5	120	30	10	45,7	15,4	100	M12X1,75 RAC



**BAKELITSUL**  
DESDE 1999

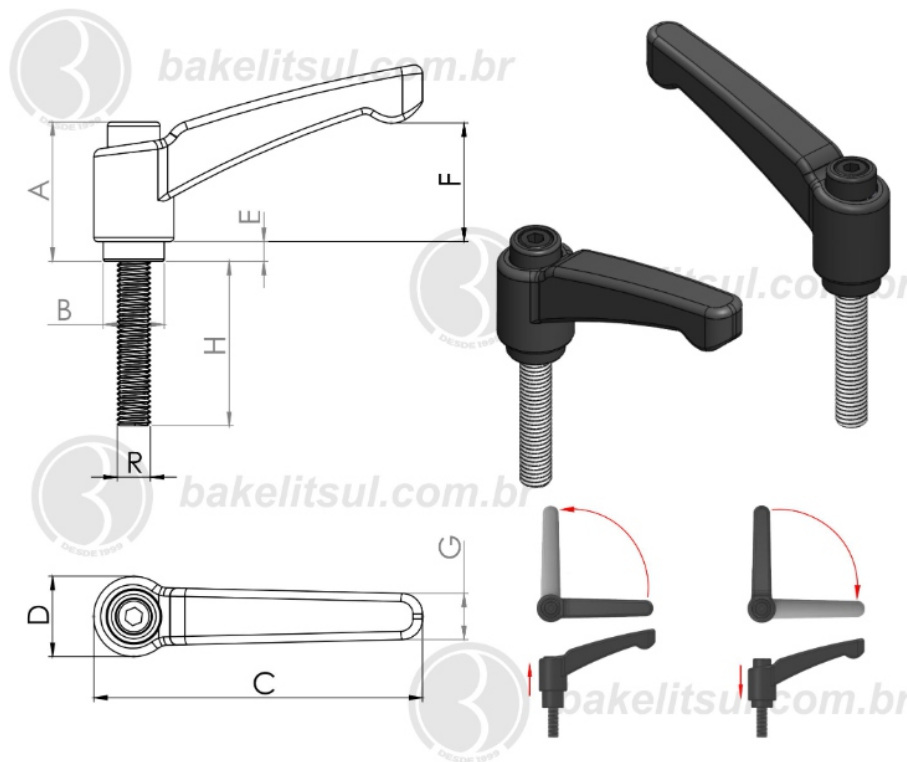
PRODUTOS / ALAVANCA TRAVA /

072Q-AJ-H2-120-M12- ALAVANCA TRAVA METÁLICA 120MM CATRACA M12 EXTERNA

## AJ-H2-120-M12

ALAVANCA TRAVA

## 072Q-AJ-H2-120-M12- ALAVANCA TRAVA METÁLICA 120MM CATRACA M12 EXTERNA



Código	A	B	C	D	E	F	G	H	R
09706	51,9	22,5	120	30	10	45,7	15,4	100	M12X1,75 RIN



**BAKELITSUL**  
DESDE 1999

PRODUTOS / ALAVANCA TRAVA /

072Q-AJ-H2-120-M12- ALAVANCA TRAVA METÁLICA 120MM CATRACA M12 EXTERNA

# AJ-H2-120-M12

## ACABAMENTO

Maçaneta injetada em Zamak (\*), acabamento superficial pintado em preto epoxi texturizado. Conjunto interno de catraca injetado em zamak (\*) pintado em preto epóxi texturizado, mola e parafuso sextavado interno de fixação do conjunto em aço inoxidável AISI304.

## ROSCA EXTERNA

Rosca externa conforme normas abaixo:

Aço Baixo Carbono (RAC)

Rosca BSW: BS 84 - média

Rosca UNC: ASME B 1.1 - 2A

Rosca Métrica (MA): DIN 13 (ISO 965) - 6g

Aço Inoxidável AISI 304 (RIN)

Rosca BSW: BS 84 - média

Rosca UNC: ANSI B 1.1 - 2A

Rosca Métrica (MA): DIN 13 (ISO 965) - 6g

Aço inox austenítico, não magnético e não temperável

## MATÉRIA-PRIMA

(\*)Zamak: denominação genérica de diversas ligas metálicas com ponto de fusão entre 385°C e 485°C, contendo basicamente zinco (Zn), juntamente com Alumínio (Al), Magnésio (Mg) e Cobre (Cu), O nome vem de Zinco-Magnésio-Alumínio-Kupfer (cobre, em alemão).

## USO

Ajustadores tipo Alavanca Trava são usados em ajustes manuais onde houver limitação de espaço para a rotação completa de 360°. Para isso, a maçaneta conta com sistema de catraca e retorna a posição inicial sem alteração na posição da rosca.



**BAKELITSUL**  
DESDE 1999