

# AJ

AJUSTADORES



**BAKELITSUL**  
DESDE 1999



## CATÁLOGO DE PRODUTOS AJUSTADORES-ALAVANCA TRAVA

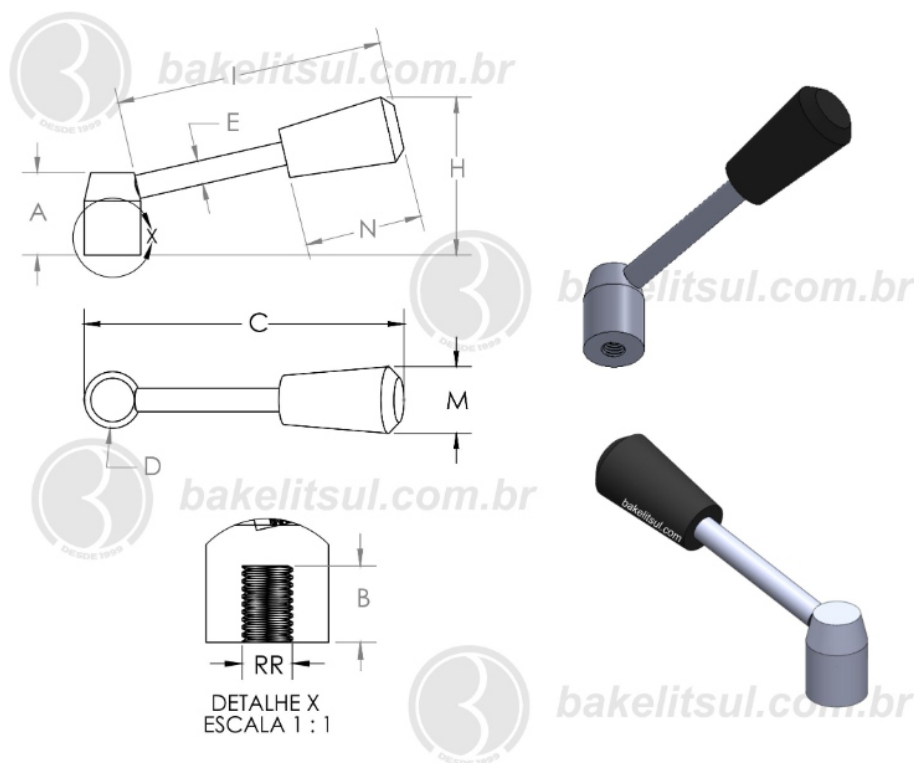
[BAKELITSUL.COM.BR](http://BAKELITSUL.COM.BR)

www.bakelitsul.com.br  
Unidade de medida padrão: milímetros (mm)  
Autorizado e uso para / authorized to use  
Fonte 3 Ind Com Plásticos Ltda

Descrição / description  
AJ-AJUSTADOR  
M10-(módulo H)-(RACINUL)  
Responsável / responsible  
Data / date  
11/07/12

ALAVANCA TRAVA

# AJ-L-T2-AÇO- ALAVANCA TRAVA METÁLICA SEM CATRACA ROSCA INTERNA UMA HASTE TIPO 2 AÇO COMUM



Código	A	B	C	D	E	H	I	M	N	R
00663	60	30	236	38	12	98	202	29	55	M20X2,5



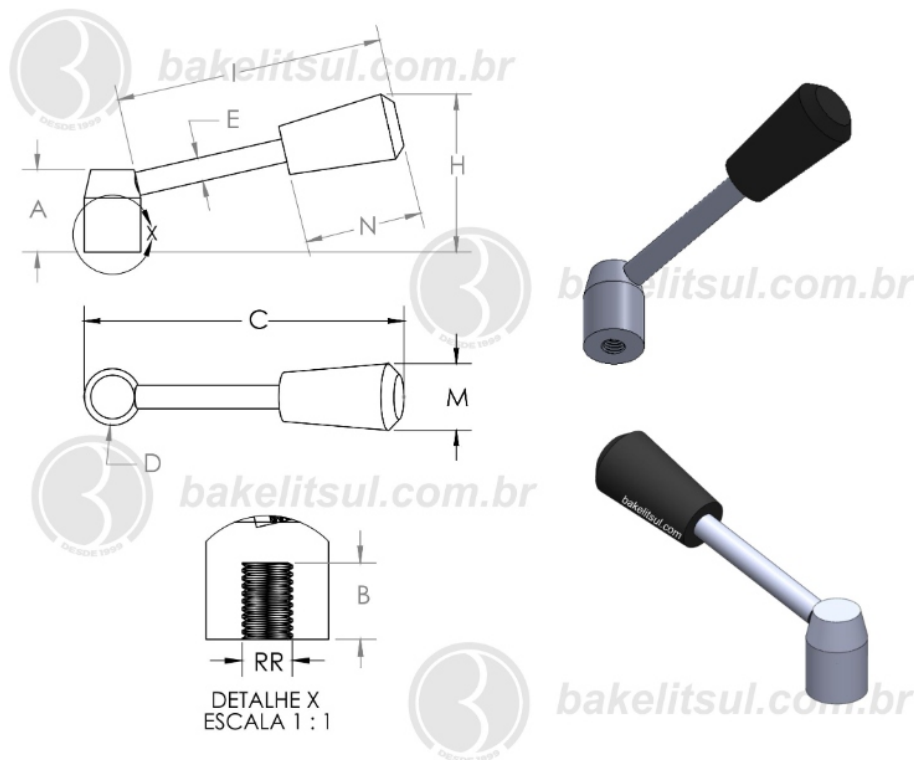
**BAKELITSUL**  
DESDE 1999

PRODUTOS / ALAVANCA TRAVA /

AJ-L-T2-AÇO- ALAVANCA TRAVA METÁLICA SEM CATRACA ROSCA INTERNA UMA HASTE TIPO 2 AÇO COMUM

ALAVANCA TRAVA

# AJ-L-T2-AÇO- ALAVANCA TRAVA METÁLICA SEM CATRACA ROSCA INTERNA UMA HASTE TIPO 2 AÇO COMUM



Código	A	B	C	D	E	H	I	M	N	R
02977	44	20	197	28	10	78	172	29	55	M12X1,75

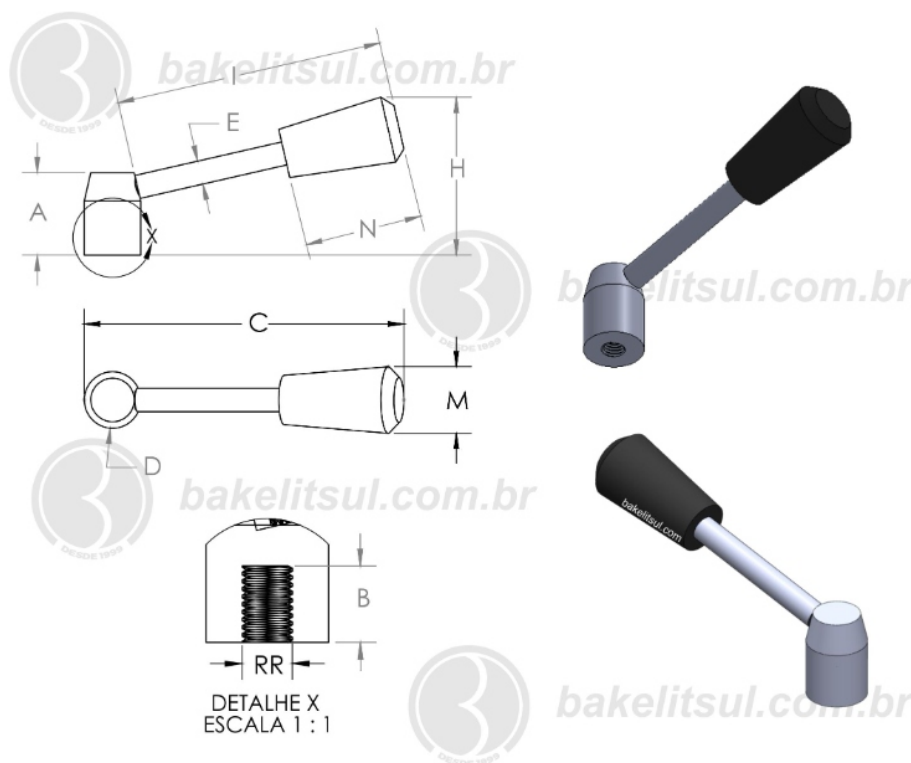


**BAKELITSUL**  
DESDE 1999

PRODUTOS / ALAVANCA TRAVA /  
AJ-L-T2-AÇO- ALAVANCA TRAVA METÁLICA SEM CATRACA ROSCA INTERNA UMA HASTE TIPO 2 AÇO COMUM

ALAVANCA TRAVA

# AJ-L-T2-AÇO- ALAVANCA TRAVA METÁLICA SEM CATRACA ROSCA INTERNA UMA HASTE TIPO 2 AÇO COMUM



Código	A	B	C	D	E	H	I	M	N	R
02978	50	25	198	31	10	90	172	29	55	M16X2

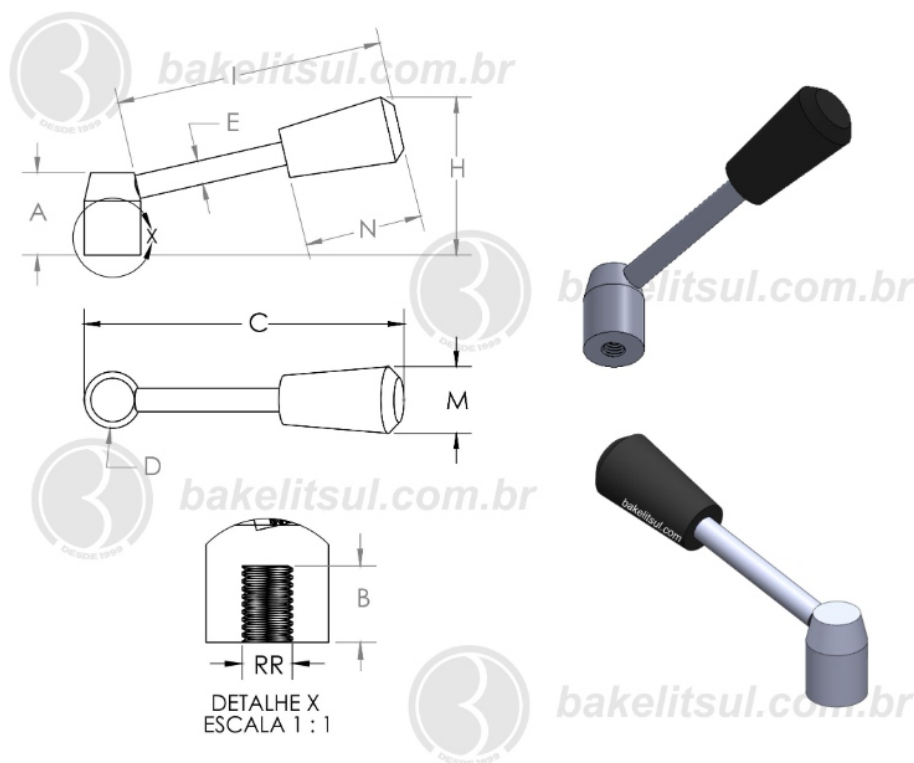


**BAKELITSUL**  
DESDE 1999

PRODUTOS / ALAVANCA TRAVA /  
AJ-L-T2-AÇO- ALAVANCA TRAVA METÁLICA SEM CATRACA ROSCA INTERNA UMA HASTE TIPO 2 AÇO COMUM

ALAVANCA TRAVA

# AJ-L-T2-AÇO- ALAVANCA TRAVA METÁLICA SEM CATRACA ROSCA INTERNA UMA HASTE TIPO 2 AÇO COMUM



Código	A	B	C	D	E	H	I	M	N	R
04045	60	30	285	38	12	107	252	29	55	M20x2,5



**BAKELITSUL**  
DESDE 1999

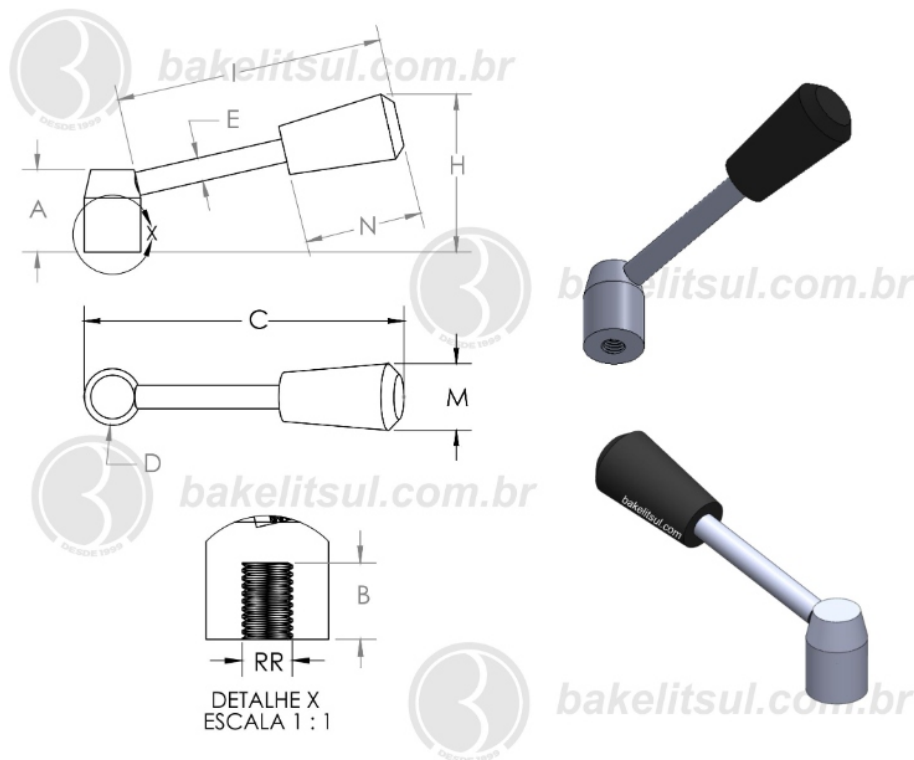
PRODUTOS / ALAVANCA TRAVA /

AJ-L-T2-AÇO- ALAVANCA TRAVA METÁLICA SEM CATRACA ROSCA INTERNA UMA HASTE TIPO 2 AÇO COMUM



ALAVANCA TRAVA

## AJ-L-T2-AÇO- ALAVANCA TRAVA METÁLICA SEM CATRACA ROSCA INTERNA UMA HASTE TIPO 2 AÇO COMUM



Código	A	B	C	D	E	H	I	M	N	R
06813	35	15	140	24	8	68	119	29	55	M10X1,5

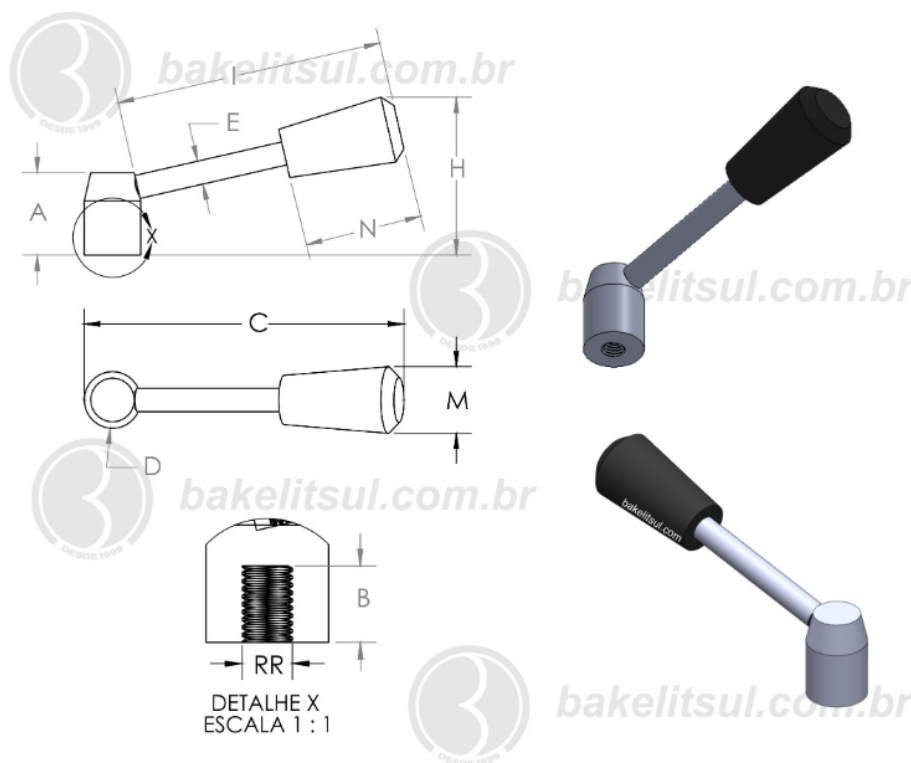


**BAKELITSUL**  
DESDE 1999

PRODUTOS / ALAVANCA TRAVA /  
AJ-L-T2-AÇO- ALAVANCA TRAVA METÁLICA SEM CATRACA ROSCA INTERNA UMA HASTE TIPO 2 AÇO COMUM

ALAVANCA TRAVA

# AJ-L-T2-AÇO- ALAVANCA TRAVA METÁLICA SEM CATRACA ROSCA INTERNA UMA HASTE TIPO 2 AÇO COMUM



Código	A	B	C	D	E	H	I	M	N	R
06816	44	20	138	28	10	68	112	29	55	M12X1,75



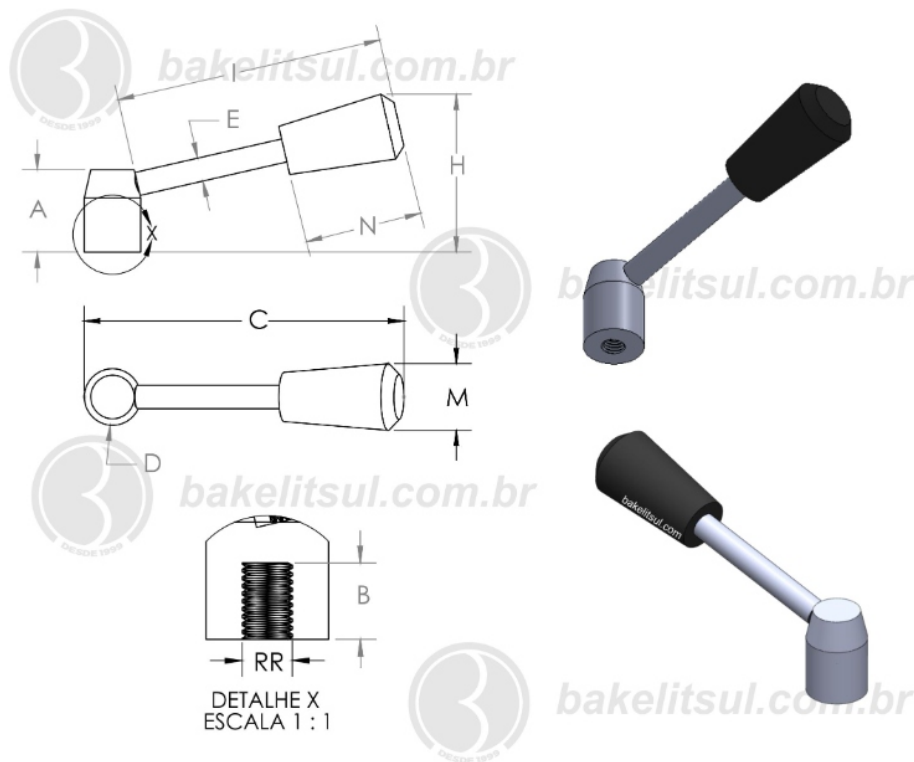
**BAKELITSUL**  
DESDE 1999

PRODUTOS / ALAVANCA TRAVA /

AJ-L-T2-AÇO- ALAVANCA TRAVA METÁLICA SEM CATRACA ROSCA INTERNA UMA HASTE TIPO 2 AÇO COMUM

ALAVANCA TRAVA

## AJ-L-T2-AÇO- ALAVANCA TRAVA METÁLICA SEM CATRACA ROSCA INTERNA UMA HASTE TIPO 2 AÇO COMUM



Código	A	B	C	D	E	H	I	M	N	R
06819	35	15	123	24	8	64	101	29	55	M10X1,5



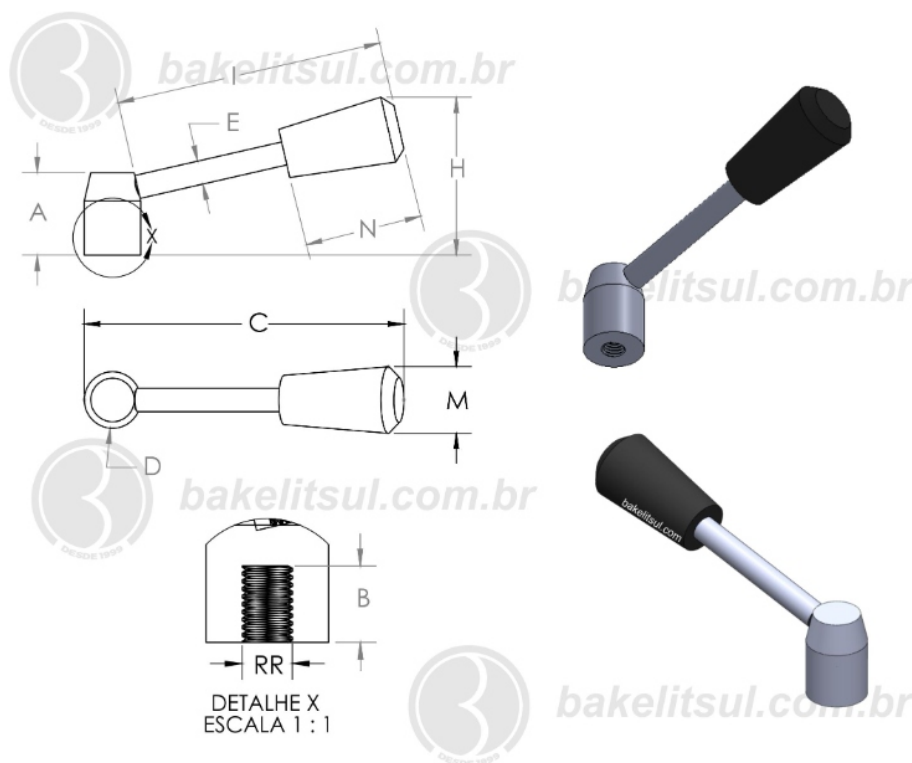
**BAKELITSUL**  
DESDE 1999

PRODUTOS / ALAVANCA TRAVA /  
AJ-L-T2-AÇO- ALAVANCA TRAVA METÁLICA SEM CATRACA ROSCA INTERNA UMA HASTE TIPO 2 AÇO COMUM



ALAVANCA TRAVA

## AJ-L-T2-AÇO- ALAVANCA TRAVA METÁLICA SEM CATRACA ROSCA INTERNA UMA HASTE TIPO 2 AÇO COMUM



Código	A	B	C	D	E	H	I	M	N	R
06822	35	15	167	24	8	74	146	29	55	M10X1,5



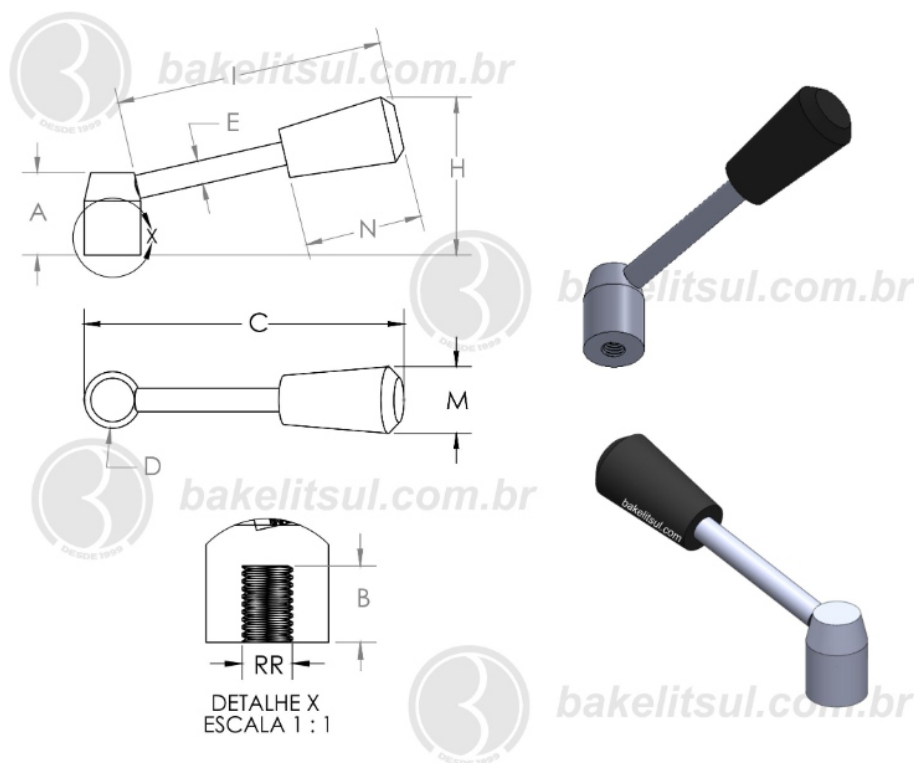
**BAKELITSUL**  
DESDE 1999

PRODUTOS / ALAVANCA TRAVA /

AJ-L-T2-AÇO- ALAVANCA TRAVA METÁLICA SEM CATRACA ROSCA INTERNA UMA HASTE TIPO 2 AÇO COMUM

ALAVANCA TRAVA

## AJ-L-T2-AÇO- ALAVANCA TRAVA METÁLICA SEM CATRACA ROSCA INTERNA UMA HASTE TIPO 2 AÇO COMUM



Código	A	B	C	D	E	H	I	M	N	R
06825	50	25	140	31	10	77	112	29	55	M16X2

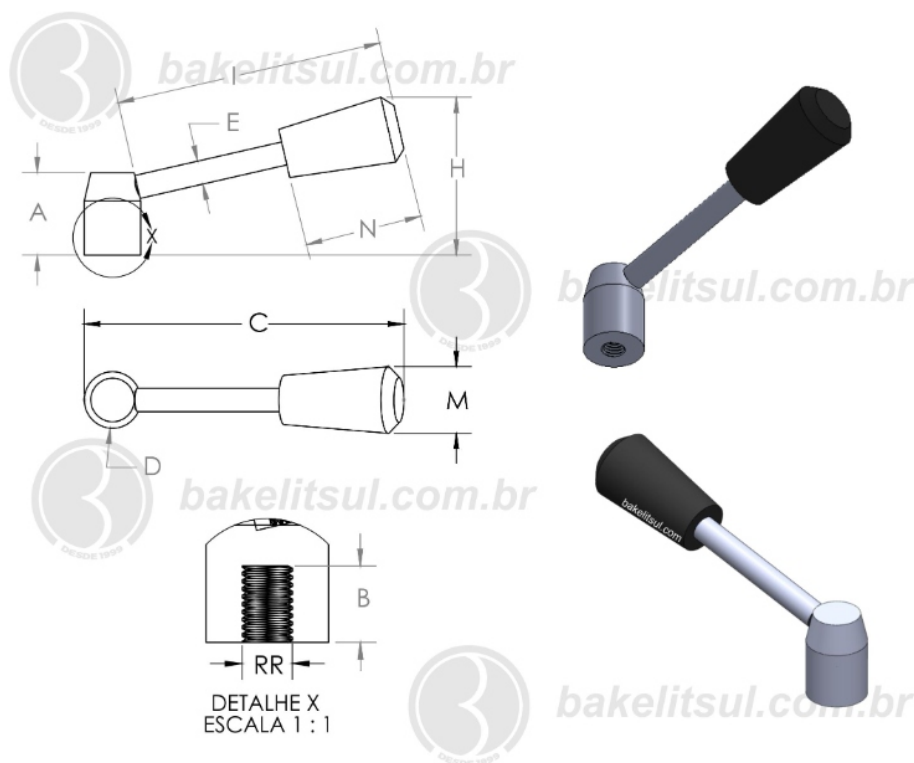


**BAKELITSUL**  
DESDE 1999

PRODUTOS / ALAVANCA TRAVA /  
AJ-L-T2-AÇO- ALAVANCA TRAVA METÁLICA SEM CATRACA ROSCA INTERNA UMA HASTE TIPO 2 AÇO COMUM

ALAVANCA TRAVA

## AJ-L-T2-AÇO- ALAVANCA TRAVA METÁLICA SEM CATRACA ROSCA INTERNA UMA HASTE TIPO 2 AÇO COMUM



Código	A	B	C	D	E	H	I	M	N	R
06828	44	20	163	28	10	72	137	29	55	M12X1,75



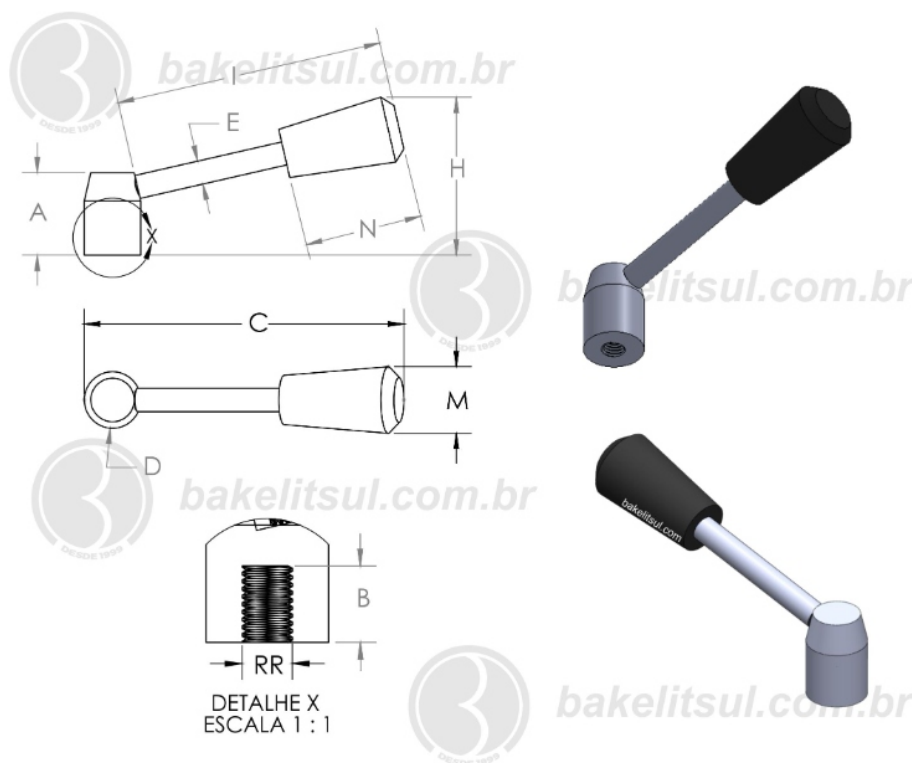
**BAKELITSUL**  
DESDE 1999

PRODUTOS / ALAVANCA TRAVA /

AJ-L-T2-AÇO- ALAVANCA TRAVA METÁLICA SEM CATRACA ROSCA INTERNA UMA HASTE TIPO 2 AÇO COMUM

ALAVANCA TRAVA

## AJ-L-T2-AÇO- ALAVANCA TRAVA METÁLICA SEM CATRACA ROSCA INTERNA UMA HASTE TIPO 2 AÇO COMUM



Código	A	B	C	D	E	H	I	M	N	R
06831	50	25	164	31	10	82	137	29	55	M16X2



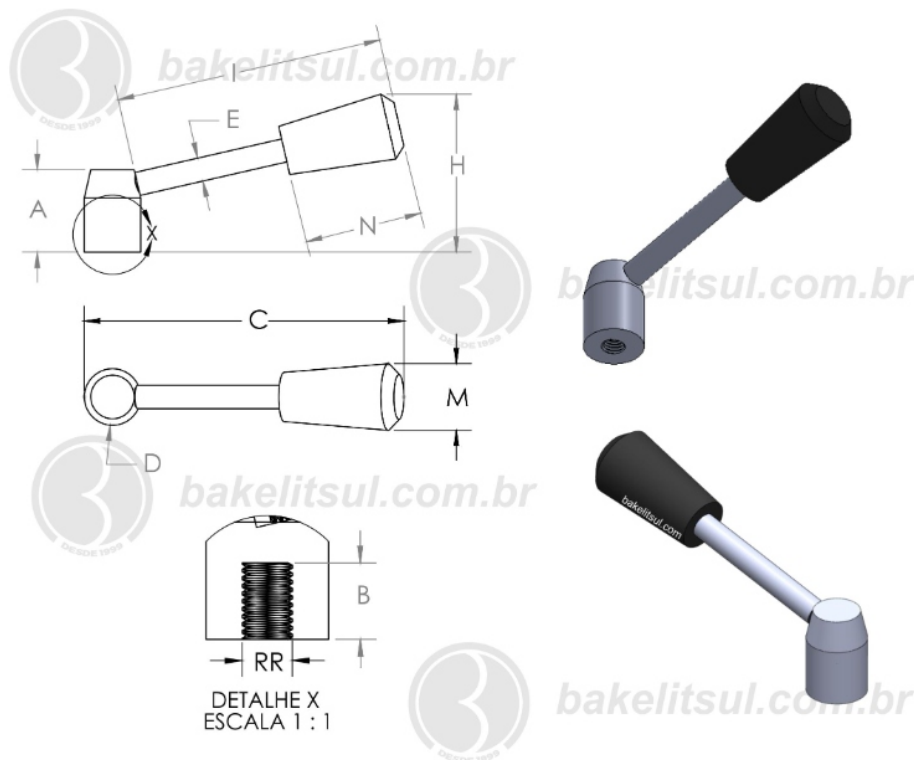
**BAKELITSUL**  
DESDE 1999

PRODUTOS / ALAVANCA TRAVA /

AJ-L-T2-AÇO- ALAVANCA TRAVA METÁLICA SEM CATRACA ROSCA INTERNA UMA HASTE TIPO 2 AÇO COMUM

ALAVANCA TRAVA

# AJ-L-T2-AÇO- ALAVANCA TRAVA METÁLICA SEM CATRACA ROSCA INTERNA UMA HASTE TIPO 2 AÇO COMUM



Código	A	B	C	D	E	H	I	M	N	R
06834	60	30	196	38	12	90	162	29	55	M20X2,5



**BAKELITSUL**  
DESDE 1999

PRODUTOS / ALAVANCA TRAVA /  
AJ-L-T2-AÇO- ALAVANCA TRAVA METÁLICA SEM CATRACA ROSCA INTERNA UMA HASTE TIPO 2 AÇO COMUM



# AJ-L-T2-AÇO

## ACABAMENTO

Ajustador tipo alavanca trava SEM catraca, fabricado em aço baixo carbono, acabamento superficial zincado trivalente branco. Ponta de haste fabricada em baquelite com acabamento superficial preto liso.

## ROSCA INTERNA

Rosca interna no próprio material da peça (aço baixo carbono)

## MATÉRIA-PRIMA

Aço baixo carbono Norma de equivalência Wnr 1.0715

C(carbono)máx=0,14

Si(silício)máx=0,05

Mn(manganês)máx=0,20-1,30

P(fósforo)máx=0,11

S(enxofre)máx=0,27-0,33

## USO

Ajustadores SEM catraca, movimento de aperto para um lado e desaperto para o lado oposto.



**BAKELITSUL**  
DESDE 1999