

# AJ

AJUSTADORES



## BAKELITSUL DESDE 1999



### CATÁLOGO DE PRODUTOS AJUSTADORES-ALAVANCA TRAVA

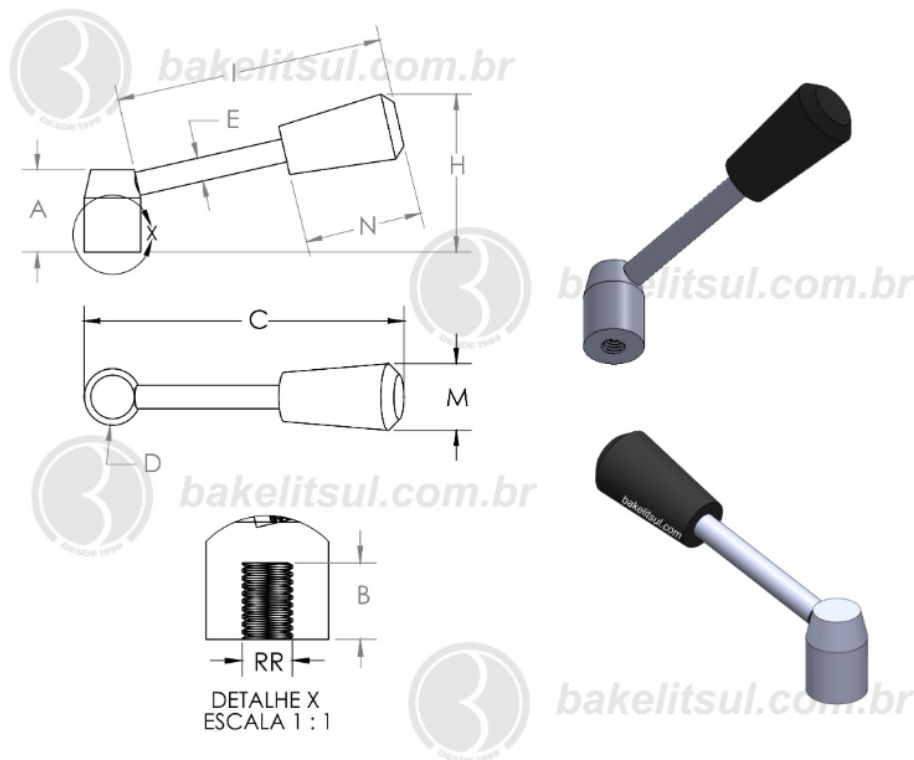
[BAKELITSUL.COM.BR](http://BAKELITSUL.COM.BR)

Unidade de medida padrão: milímetros (mm)  
Autorizado e uso para / authorized to use  
Fonte 3 Ind Com Plásticos Ltda

Descrição / description	Responsável / responsible	Data / date	Última / last
AJ-AJUSTADOR		11/07/12	
M10-(módulo H)-(RACINUL)			
M10X1,50 RIN			
M10X1,50 RAC			
M10X1,50 RIN			
M10X1,50 RAC			
M10X1,50 RIN			
M10X1,50 RAC			
M10X1,50 RIN			
M10X1,50 RAC			

## AJ-L-T2-INOX

ALAVANCA TRAVA

AJ-L-T2-INOX- ALAVANCA TRAVA METÁLICA SEM CATRACA  
ROSCA INTERNA UMA HASTE TIPO 2 AÇO INOX

Código	A	B	C	D	E	H	I	M	N	R
00690	50	25	140	31	10	77	112	29	55	M16X2

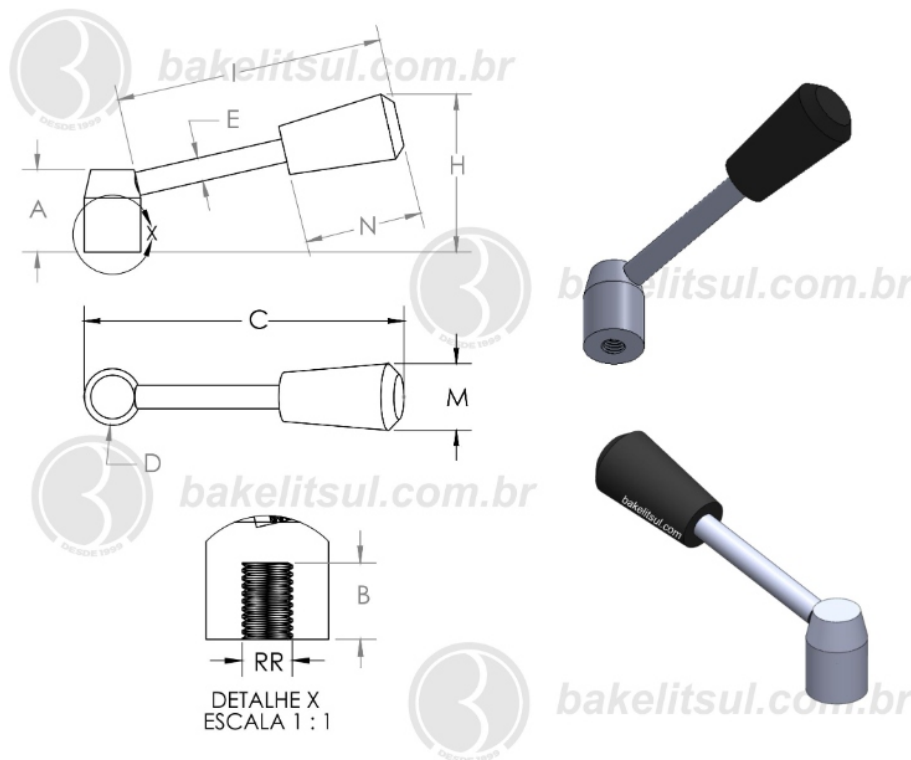


**BAKELITSUL**  
DESDE 1999

PRODUTOS / ALAVANCA TRAVA /  
AJ-L-T2-INOX- ALAVANCA TRAVA METÁLICA SEM CATRACA ROSCA INTERNA UMA HASTE TIPO 2 AÇO INOX

## AJ-L-T2-INOX

ALAVANCA TRAVA

AJ-L-T2-INOX- ALAVANCA TRAVA METÁLICA SEM CATRACA  
ROSCA INTERNA UMA HASTE TIPO 2 AÇO INOX

Código	A	B	C	D	E	H	I	M	N	R
00692	50	25	198	31	10	90	172	29	55	M16X2

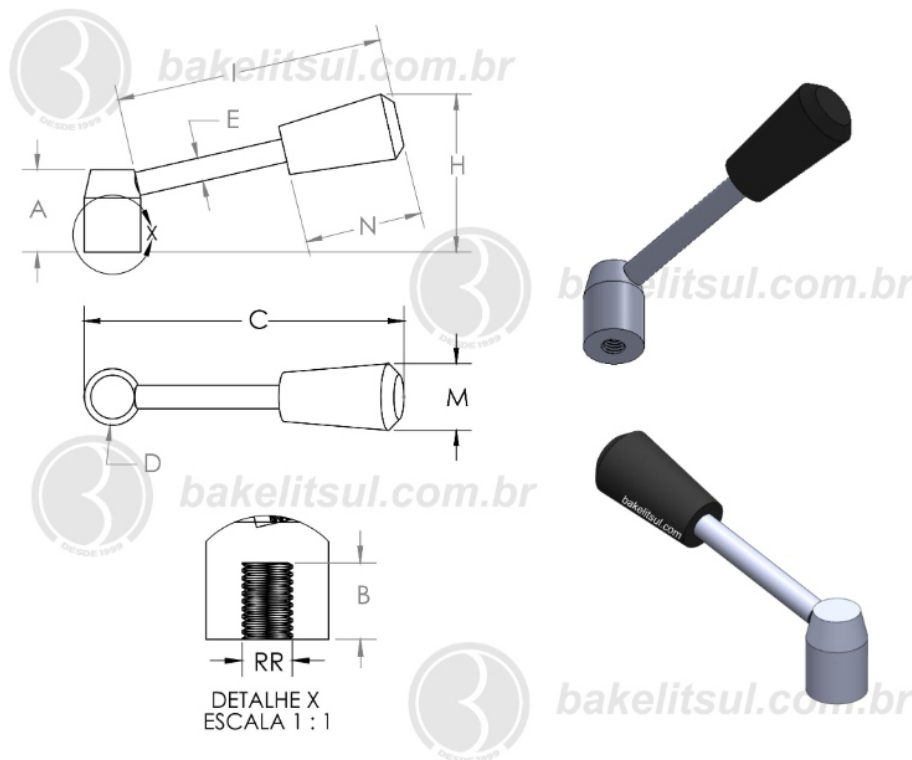


**BAKELITSUL**  
DESDE 1999

PRODUTOS / ALAVANCA TRAVA /  
AJ-L-T2-INOX- ALAVANCA TRAVA METÁLICA SEM CATRACA ROSCA INTERNA UMA HASTE TIPO 2 AÇO INOX

## AJ-L-T2-INOX

ALAVANCA TRAVA

AJ-L-T2-INOX- ALAVANCA TRAVA METÁLICA SEM CATRACA  
ROSCA INTERNA UMA HASTE TIPO 2 AÇO INOX

Código	A	B	C	D	E	H	I	M	N	R
00730	60	30	236	38	12	98	202	29	55	M20X2,5



**BAKELITSUL**  
DESDE 1999

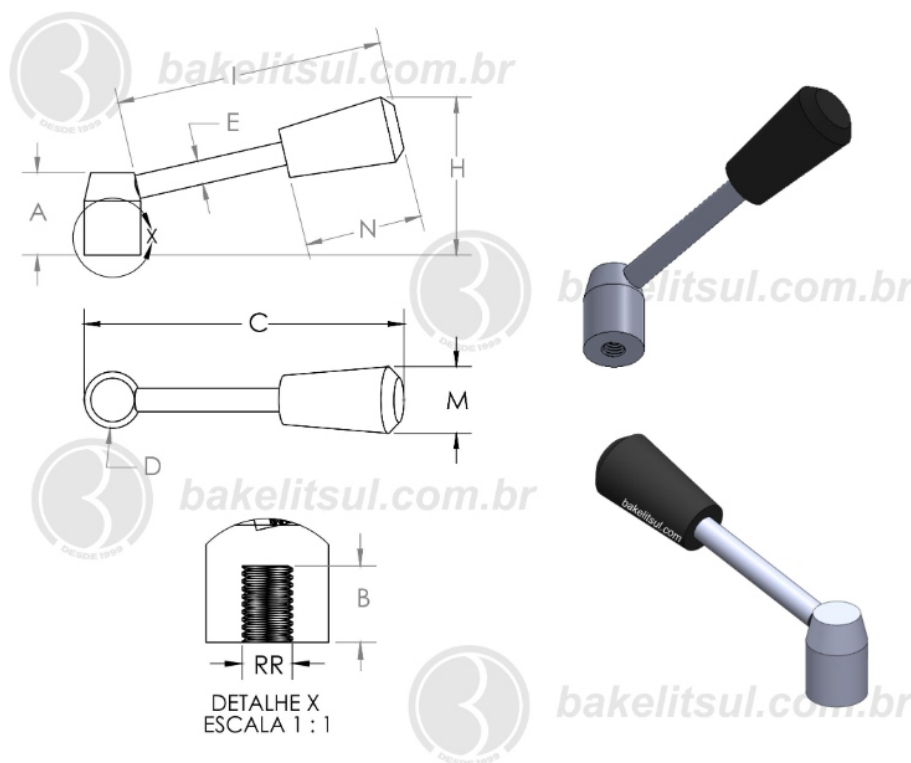
PRODUTOS / ALAVANCA TRAVA /

AJ-L-T2-INOX- ALAVANCA TRAVA METÁLICA SEM CATRACA ROSCA INTERNA UMA HASTE TIPO 2 AÇO INOX

## AJ-L-T2-INOX

ALAVANCA TRAVA

## AJ-L-T2-INOX- ALAVANCA TRAVA METÁLICA SEM CATRACA ROSCA INTERNA UMA HASTE TIPO 2 AÇO INOX



Código	A	B	C	D	E	H	I	M	N	R
00740	60	30	285	38	12	107	252	29	55	M20X2,5



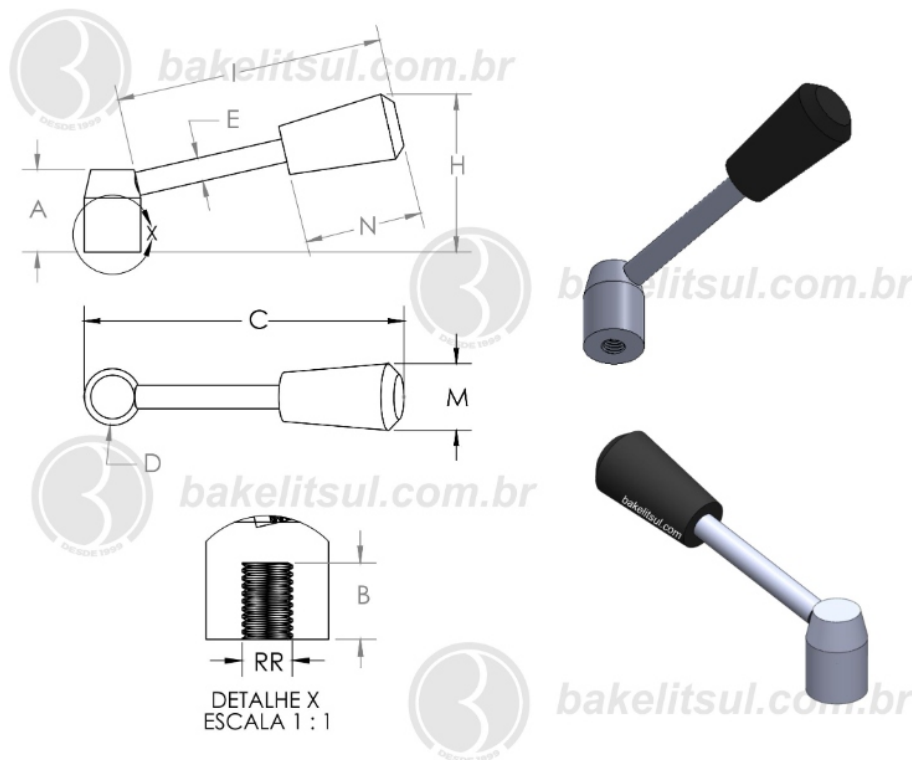
**BAKELITSUL**  
DESDE 1999

PRODUTOS / ALAVANCA TRAVA /  
AJ-L-T2-INOX- ALAVANCA TRAVA METÁLICA SEM CATRACA ROSCA INTERNA UMA HASTE TIPO 2 AÇO INOX

## AJ-L-T2-INOX

ALAVANCA TRAVA

## AJ-L-T2-INOX- ALAVANCA TRAVA METÁLICA SEM CATRACA ROSCA INTERNA UMA HASTE TIPO 2 AÇO INOX



Código	A	B	C	D	E	H	I	M	N	R
06815	35	15	167	24	8	74	146	29	55	M10X1,5

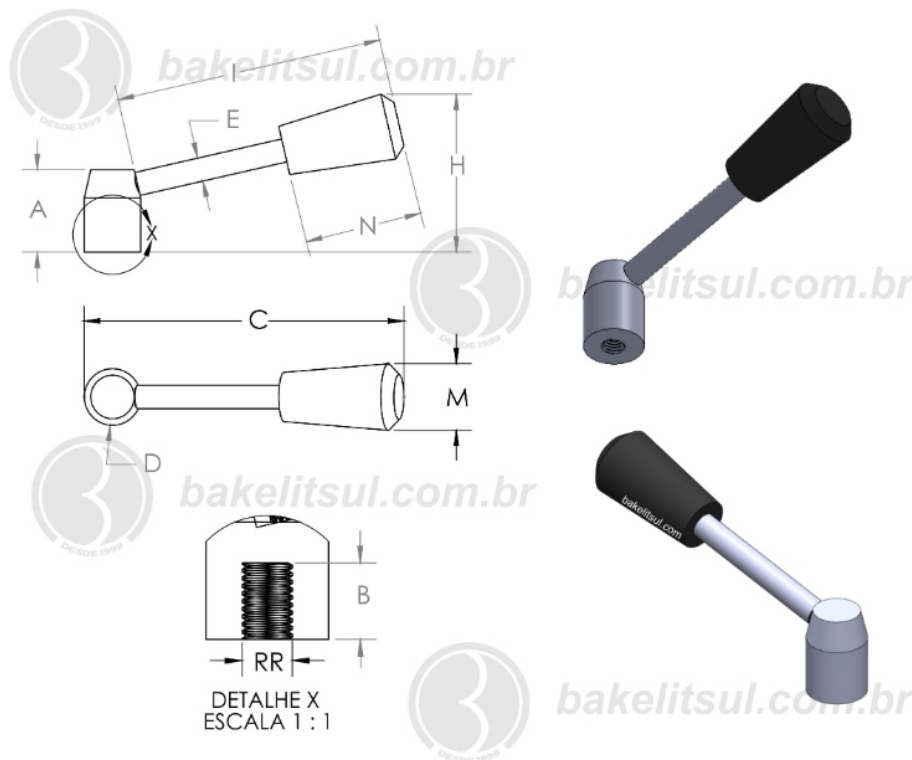


**BAKELITSUL**  
DESDE 1999

PRODUTOS / ALAVANCA TRAVA /  
AJ-L-T2-INOX- ALAVANCA TRAVA METÁLICA SEM CATRACA ROSCA INTERNA UMA HASTE TIPO 2 AÇO INOX

## AJ-L-T2-INOX

ALAVANCA TRAVA

AJ-L-T2-INOX- ALAVANCA TRAVA METÁLICA SEM CATRACA  
ROSCA INTERNA UMA HASTE TIPO 2 AÇO INOX

Código	A	B	C	D	E	H	I	M	N	R
06818	35	15	140	24	8	68	119	29	55	M10X1,5



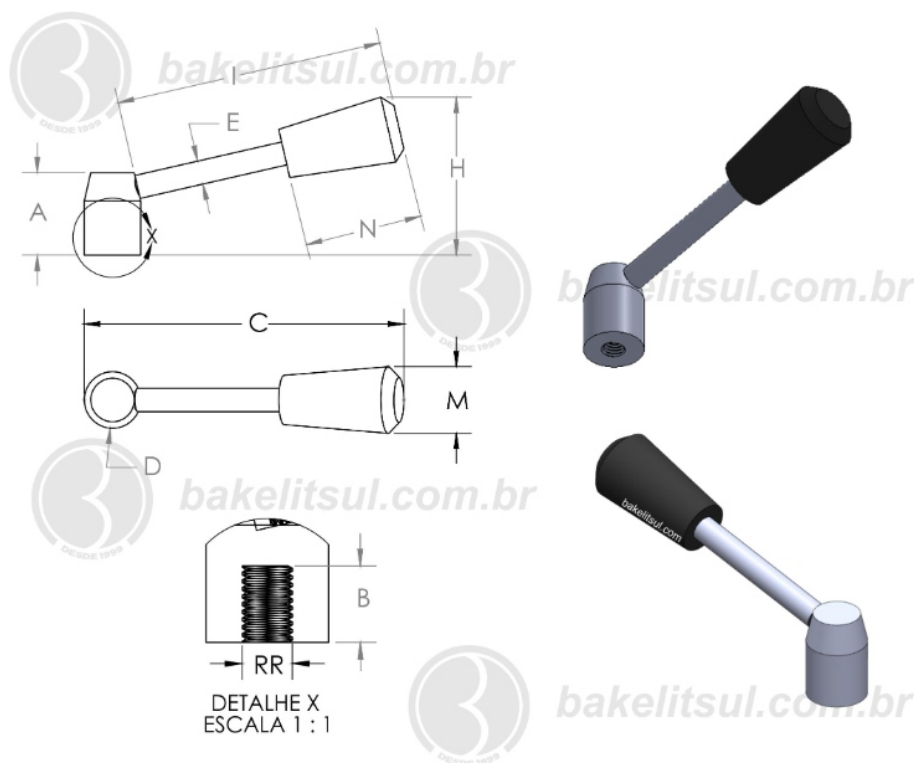
**BAKELITSUL**  
DESDE 1999

PRODUTOS / ALAVANCA TRAVA /  
AJ-L-T2-INOX- ALAVANCA TRAVA METÁLICA SEM CATRACA ROSCA INTERNA UMA HASTE TIPO 2 AÇO INOX

## AJ-L-T2-INOX

ALAVANCA TRAVA

## AJ-L-T2-INOX- ALAVANCA TRAVA METÁLICA SEM CATRACA ROSCA INTERNA UMA HASTE TIPO 2 AÇO INOX



Código	A	B	C	D	E	H	I	M	N	R
06821	35	15	123	24	8	64	101	29	55	M10X1,5



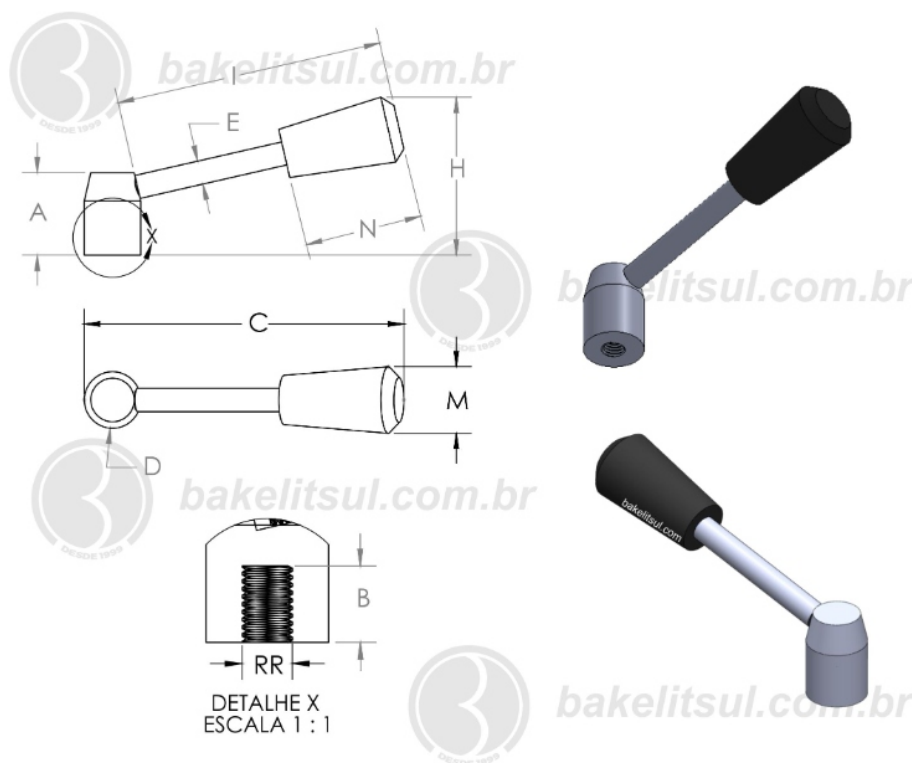
**BAKELITSUL**  
DESDE 1999

PRODUTOS / ALAVANCA TRAVA /  
AJ-L-T2-INOX- ALAVANCA TRAVA METÁLICA SEM CATRACA ROSCA INTERNA UMA HASTE TIPO 2 AÇO INOX



## AJ-L-T2-INOX

ALAVANCA TRAVA

AJ-L-T2-INOX- ALAVANCA TRAVA METÁLICA SEM CATRACA  
ROSCA INTERNA UMA HASTE TIPO 2 AÇO INOX

Código	A	B	C	D	E	H	I	M	N	R
06824	44	20	138	28	10	68	112	29	55	M12X1,75

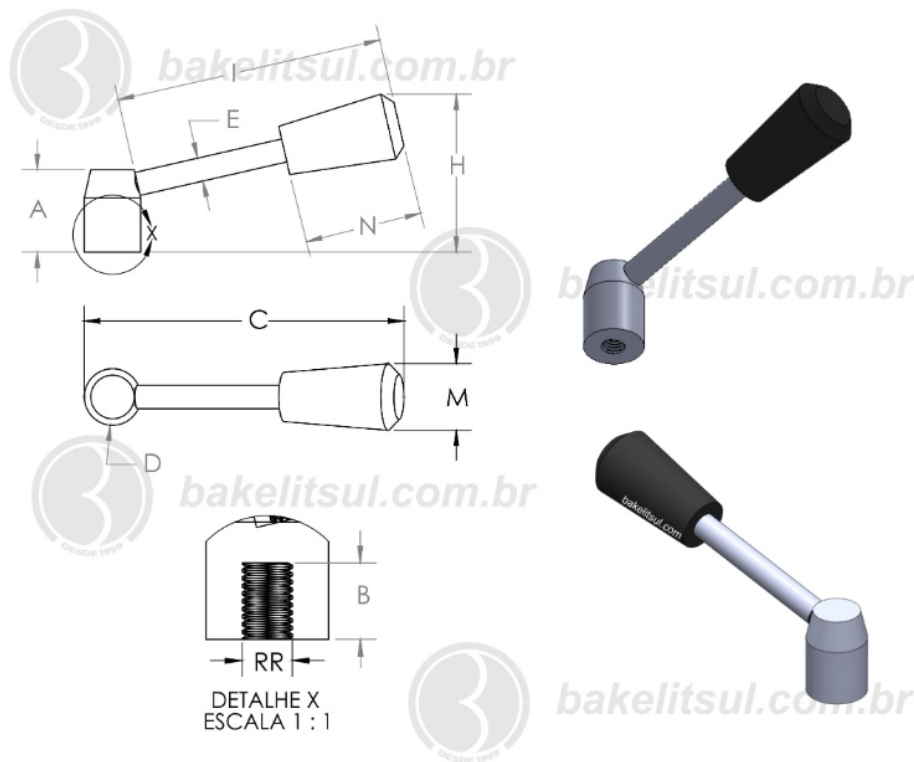


**BAKELITSUL**  
DESDE 1999

PRODUTOS / ALAVANCA TRAVA /  
AJ-L-T2-INOX- ALAVANCA TRAVA METÁLICA SEM CATRACA ROSCA INTERNA UMA HASTE TIPO 2 AÇO INOX

## AJ-L-T2-INOX

ALAVANCA TRAVA

AJ-L-T2-INOX- ALAVANCA TRAVA METÁLICA SEM CATRACA  
ROSCA INTERNA UMA HASTE TIPO 2 AÇO INOX

Código	A	B	C	D	E	H	I	M	N	R
06827	44	20	197	28	10	78	172	29	55	M12X1,75

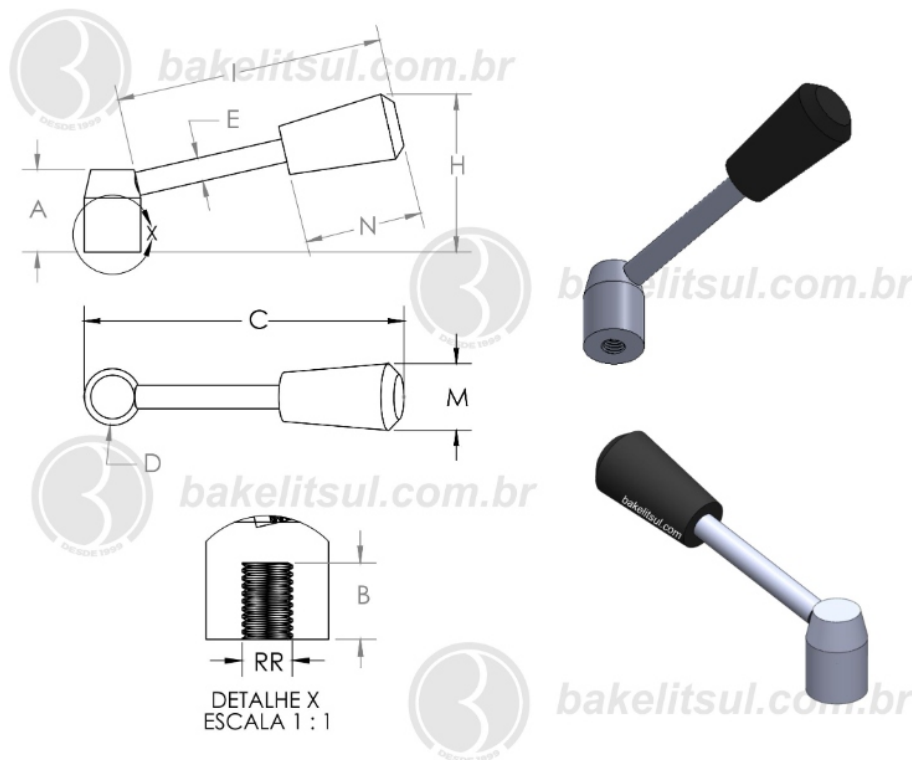


**BAKELITSUL**  
DESDE 1999

PRODUTOS / ALAVANCA TRAVA /  
AJ-L-T2-INOX- ALAVANCA TRAVA METÁLICA SEM CATRACA ROSCA INTERNA UMA HASTE TIPO 2 AÇO INOX

## AJ-L-T2-INOX

ALAVANCA TRAVA

AJ-L-T2-INOX- ALAVANCA TRAVA METÁLICA SEM CATRACA  
ROSCA INTERNA UMA HASTE TIPO 2 AÇO INOX

Código	A	B	C	D	E	H	I	M	N	R
06830	44	20	163	28	10	72	137	29	55	M12X1,75

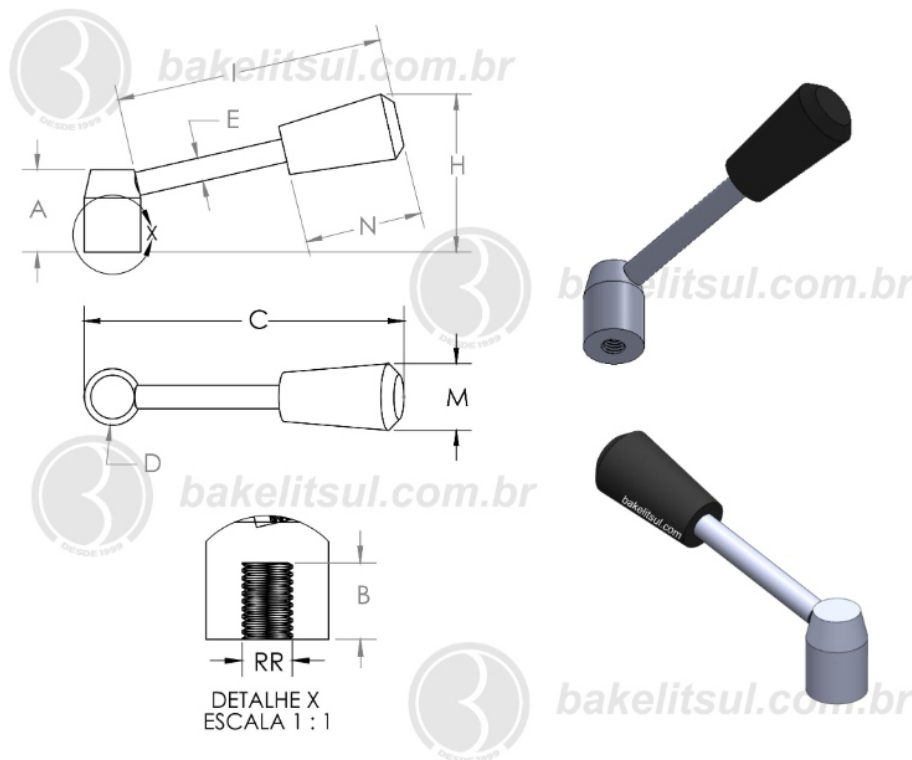


**BAKELITSUL**  
DESDE 1999

PRODUTOS / ALAVANCA TRAVA /  
AJ-L-T2-INOX- ALAVANCA TRAVA METÁLICA SEM CATRACA ROSCA INTERNA UMA HASTE TIPO 2 AÇO INOX

## AJ-L-T2-INOX

ALAVANCA TRAVA

AJ-L-T2-INOX- ALAVANCA TRAVA METÁLICA SEM CATRACA  
ROSCA INTERNA UMA HASTE TIPO 2 AÇO INOX

Código	A	B	C	D	E	H	I	M	N	R
06833	50	25	164	31	10	82	137	29	55	M16X2

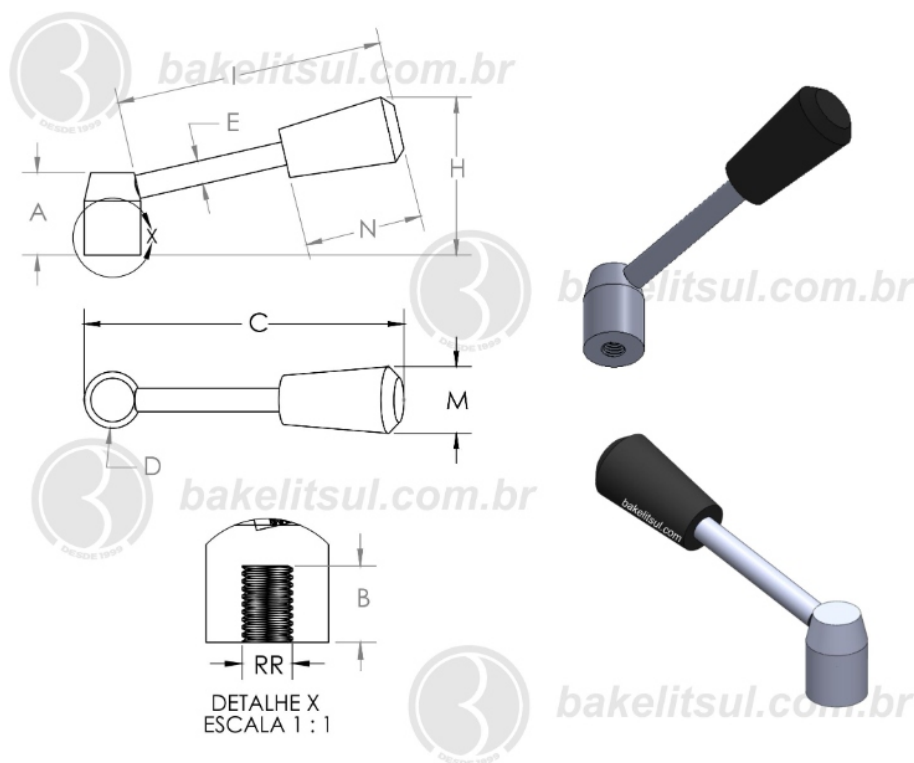


**BAKELITSUL**  
DESDE 1999

PRODUTOS / ALAVANCA TRAVA /  
AJ-L-T2-INOX- ALAVANCA TRAVA METÁLICA SEM CATRACA ROSCA INTERNA UMA HASTE TIPO 2 AÇO INOX

## AJ-L-T2-INOX

ALAVANCA TRAVA

AJ-L-T2-INOX- ALAVANCA TRAVA METÁLICA SEM CATRACA  
ROSCA INTERNA UMA HASTE TIPO 2 AÇO INOX

Código	A	B	C	D	E	H	I	M	N	R
06836	60	30	196	38	12	90	162	29	55	M20X2,5



**BAKELITSUL**  
DESDE 1999

PRODUTOS / ALAVANCA TRAVA /  
AJ-L-T2-INOX- ALAVANCA TRAVA METÁLICA SEM CATRACA ROSCA INTERNA UMA HASTE TIPO 2 AÇO INOX

# AJ-L-T2-INOX

## ACABAMENTO

Ajustador tipo alavanca trava SEM catraca, fabricado em aço inoxidável AISI304, acabamento superficial natural do inox. Ponta de haste fabricada em baquelite com acabamento superficial preto liso.

## ROSCA INTERNA

Rosca interna no próprio material da peça (aço inoxidável AISI304)

## MATÉRIA-PRIMA

Aço Inoxidável AISI304

NormaS de equivalência: ABNT-SAE-AISI 304 / W Nr 1.0715 / DIN ~X5CrNi18 9 / JIS: ~SUS304 / BS: 2333

C(carbono)máx=0,08

Si(silício)máx=0,75

Mn(manganês)máx=2,00

P(fósforo)máx=0,045

S(enxofre)máx=0,030

Ni(níquel)=8,00-10,50

Cr(cromo)=18,00-20,00

N(nitrogênio)máx=0,10

## USO

Ajustadores SEM catraca, movimento de aperto para um lado e desaperto para o lado oposto.



**BAKELITSUL**  
DESDE 1999