

AJ

AJUSTADORES



BAKELITSUL DESDE 1999



CATÁLOGO DE PRODUTOS AJUSTADORES-ALAVANCA TRAVA

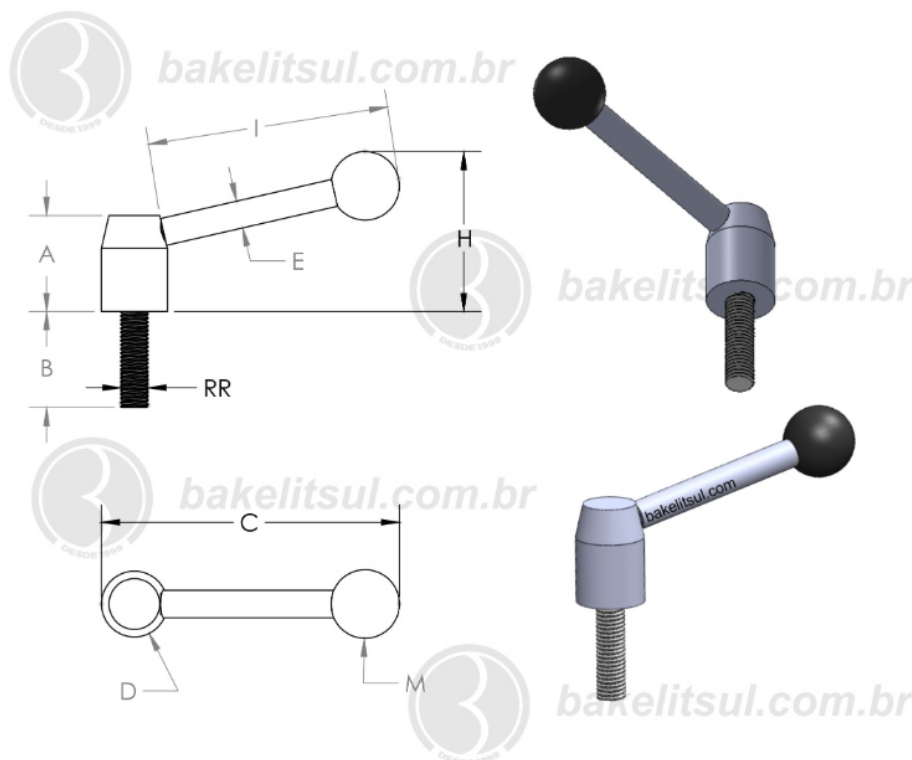
BAKELITSUL.COM.BR

www.bakelitsul.com.br
Unidade de medida padrão: milímetros(mm)
Autorizado e uso para / authorized to use
Forte 3 Ind Com Plásticos Ltda

Descrição / description
AJ-AJUSTADOR
M10-(módulo H)-(RACINUL)
Responsável / responsible
Data / date
11/07/12

ALAVANCA TRAVA

AJ-LI-TI-AÇO- ALAVANCA TRAVA FIXA AÇO ROSCA EXTERNA-TIPO1



| Código | A | B | C | D | E | H | I | M | R |
|--------|----|----|----|----|---|----|----|----|----------|
| 00742 | 28 | 25 | 72 | 21 | 6 | 47 | 54 | 20 | M08x1,25 |

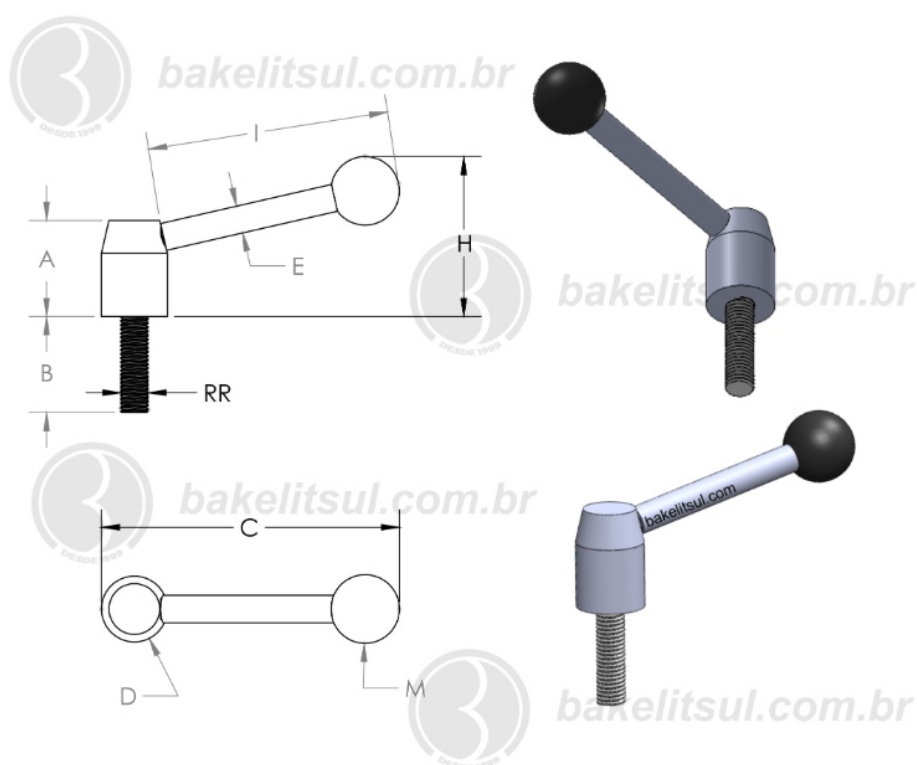


BAKELITSUL
DESDE 1999

PRODUTOS / ALAVANCA TRAVA /
AJ-LI-TI-AÇO- ALAVANCA TRAVA FIXA AÇO ROSCA EXTERNA-TIPO1

ALAVANCA TRAVA

AJ-LI-TI-AÇO- ALAVANCA TRAVA FIXA AÇO ROSCA EXTERNA-TIPO1



| Código | A | B | C | D | E | H | I | M | R |
|--------|----|----|-----|----|----|----|----|----|----------|
| 01896 | 44 | 25 | 110 | 28 | 10 | 63 | 85 | 32 | M12x1,75 |

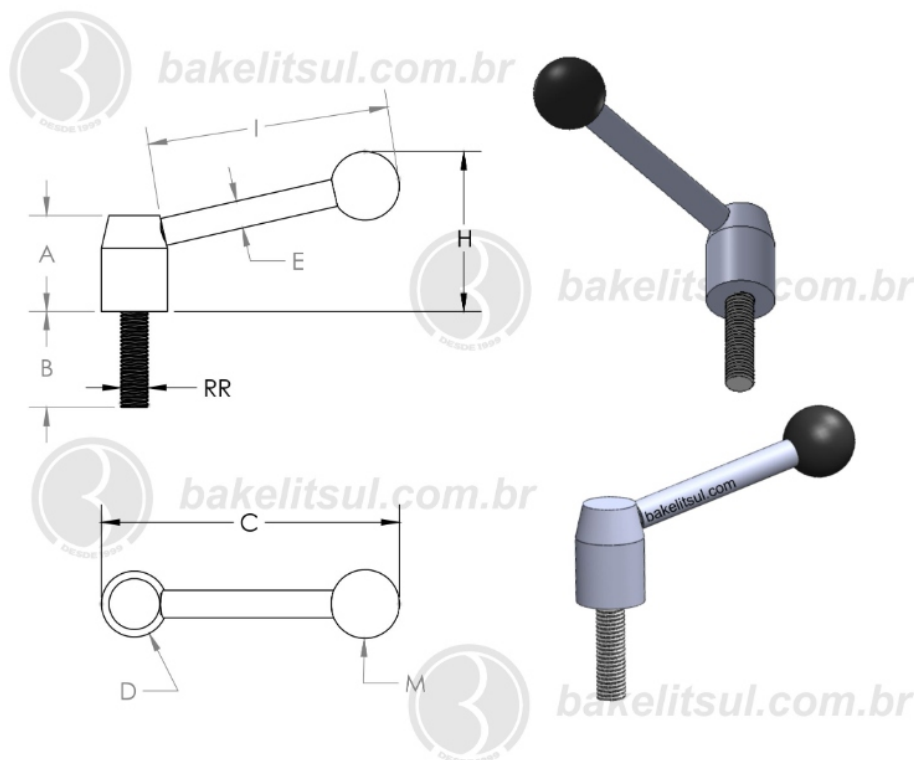


BAKELITSUL
DESDE 1999

PRODUTOS / ALAVANCA TRAVA /
AJ-LI-TI-AÇO- ALAVANCA TRAVA FIXA AÇO ROSCA EXTERNA-TIPO1

ALAVANCA TRAVA

AJ-LI-TI-AÇO- ALAVANCA TRAVA FIXA AÇO ROSCA EXTERNA-TIPO1



| Código | A | B | C | D | E | H | I | M | R |
|--------|----|----|-----|----|---|----|----|----|----------|
| 01899 | 28 | 50 | 107 | 21 | 6 | 58 | 93 | 20 | M08x1,25 |

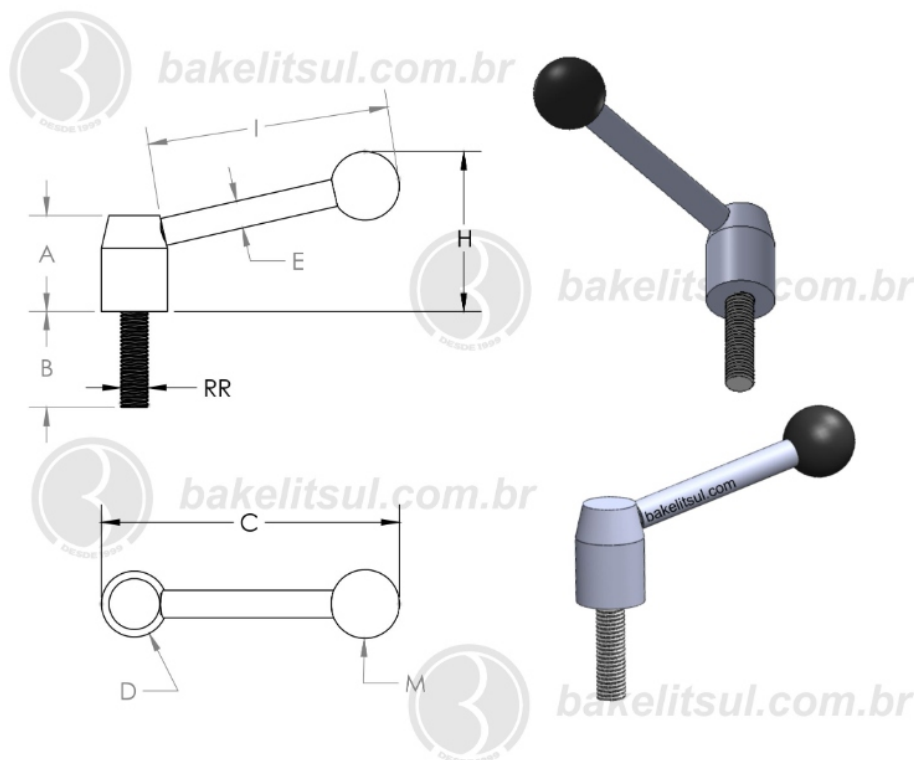


BAKELITSUL
DESDE 1999

PRODUTOS / ALAVANCA TRAVA /
AJ-LI-TI-AÇO- ALAVANCA TRAVA FIXA AÇO ROSCA EXTERNA-TIPO1

ALAVANCA TRAVA

AJ-LI-TI-AÇO- ALAVANCA TRAVA FIXA AÇO ROSCA EXTERNA-TIPO1



| Código | A | B | C | D | E | H | I | M | R |
|--------|----|----|-----|----|----|----|-----|----|----------|
| 02389 | 60 | 50 | 218 | 38 | 12 | 99 | 185 | 40 | M20X2.50 |

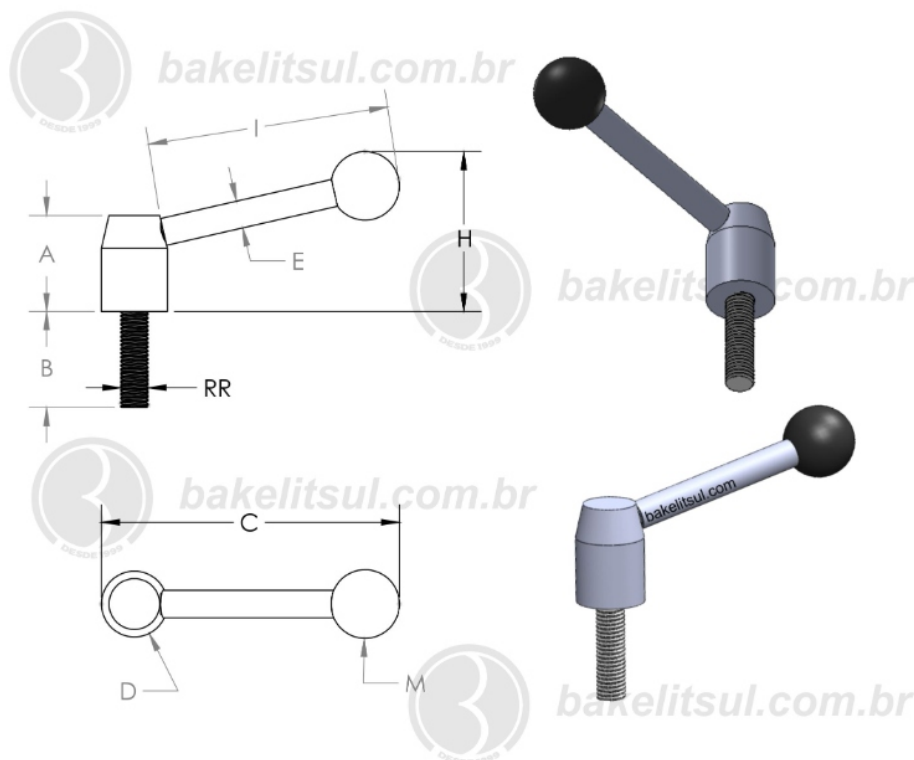


BAKELITSUL
DESDE 1999

PRODUTOS / ALAVANCA TRAVA /
AJ-LI-TI-AÇO- ALAVANCA TRAVA FIXA AÇO ROSCA EXTERNA-TIPO1

ALAVANCA TRAVA

AJ-LI-TI-AÇO- ALAVANCA TRAVA FIXA AÇO ROSCA EXTERNA-TIPO1



| Código | A | B | C | D | E | H | I | M | R |
|--------|----|----|-----|----|----|----|-----|----|----------|
| 02394 | 60 | 25 | 218 | 38 | 12 | 99 | 185 | 40 | M20X2.50 |

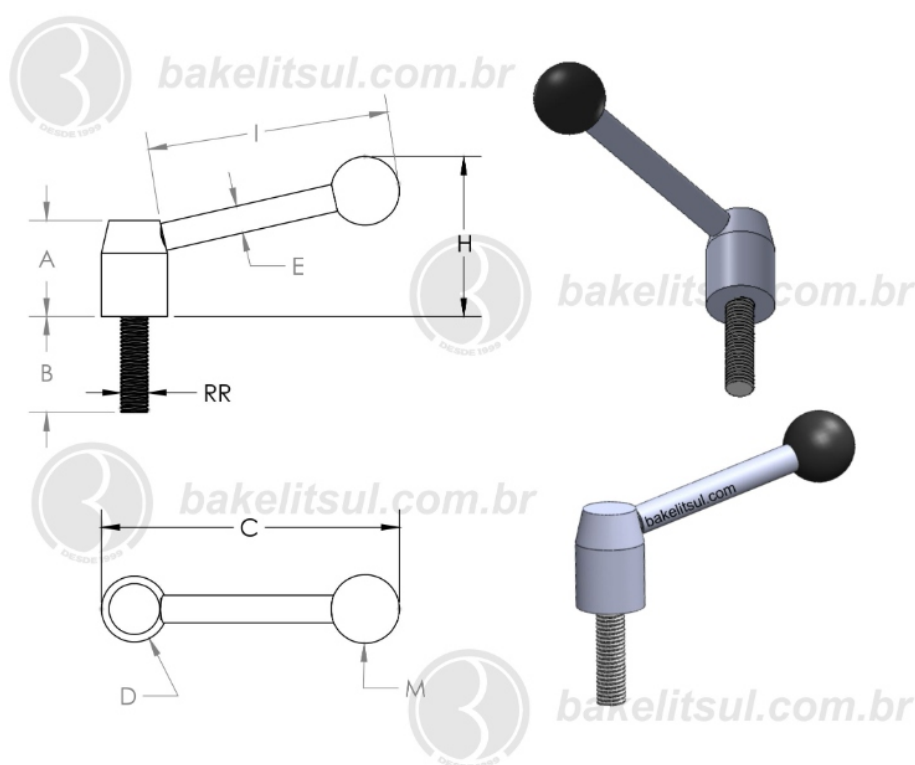


BAKELITSUL
DESDE 1999

PRODUTOS / ALAVANCA TRAVA /
AJ-LI-TI-AÇO- ALAVANCA TRAVA FIXA AÇO ROSCA EXTERNA-TIPO1

ALAVANCA TRAVA

AJ-LI-TI-AÇO- ALAVANCA TRAVA FIXA AÇO ROSCA EXTERNA-TIPO1



| Código | A | B | C | D | E | H | I | M | R |
|--------|----|----|-----|----|----|----|-----|----|----------|
| 02400 | 50 | 25 | 136 | 31 | 10 | 76 | 110 | 32 | M16x2,00 |

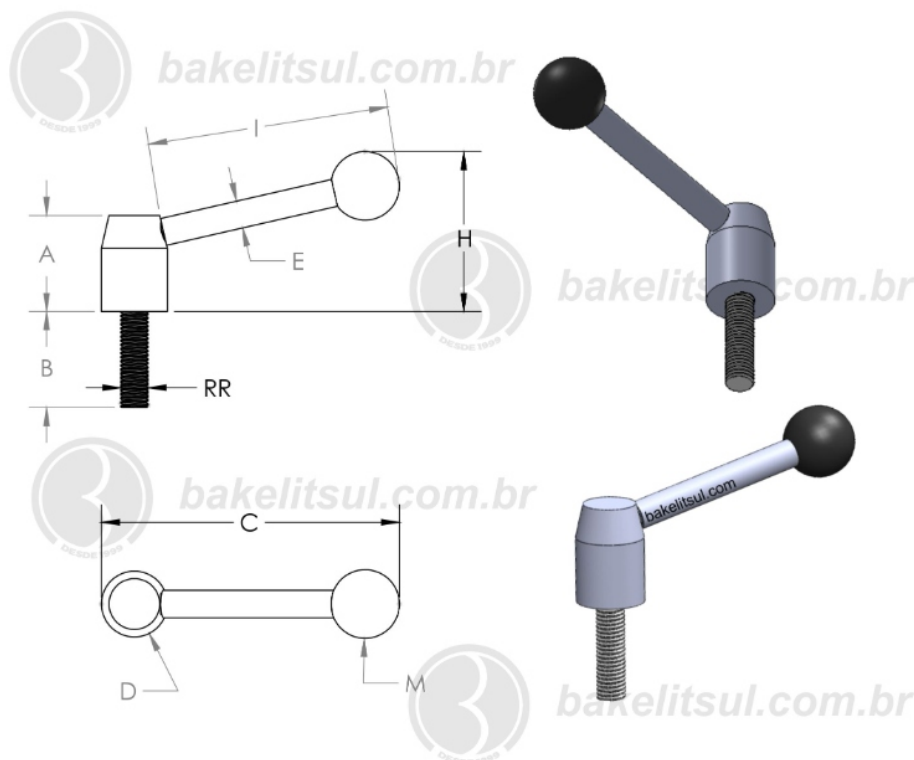


BAKELITSUL
DESDE 1999

PRODUTOS / ALAVANCA TRAVA /
AJ-LI-TI-AÇO- ALAVANCA TRAVA FIXA AÇO ROSCA EXTERNA-TIPO1

ALAVANCA TRAVA

AJ-LI-TI-AÇO- ALAVANCA TRAVA FIXA AÇO ROSCA EXTERNA-TIPO1



| Código | A | B | C | D | E | H | I | M | R |
|--------|----|----|-----|----|----|-----|-----|----|----------|
| 02538 | 60 | 50 | 267 | 38 | 12 | 107 | 235 | 40 | M20X2.50 |

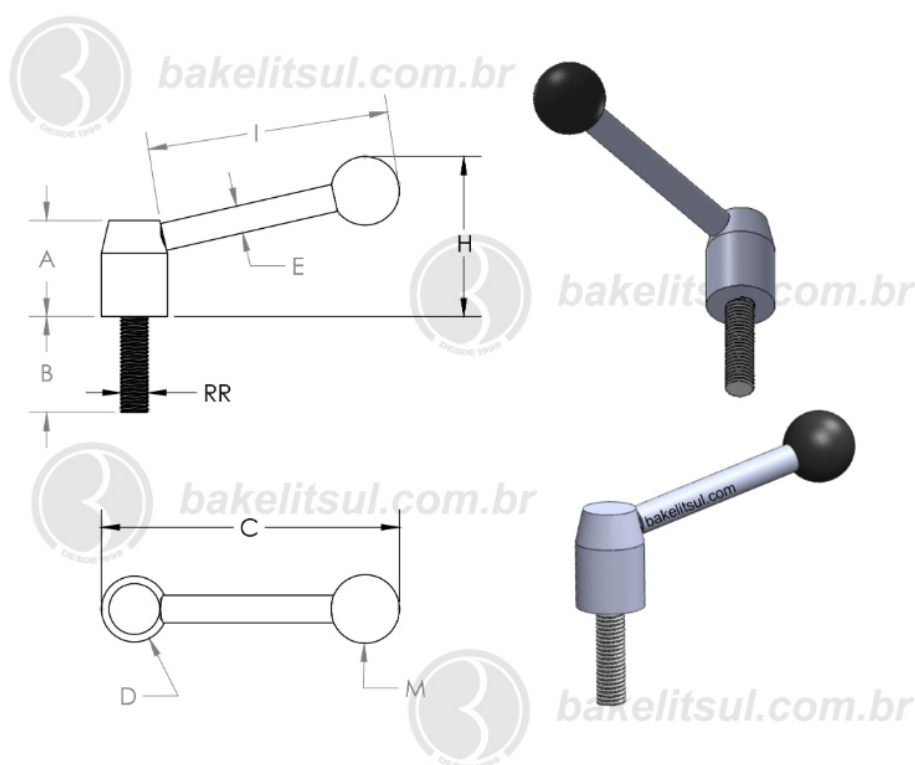


BAKELITSUL
DESDE 1999

PRODUTOS / ALAVANCA TRAVA /
AJ-LI-TI-AÇO- ALAVANCA TRAVA FIXA AÇO ROSCA EXTERNA-TIPO1

ALAVANCA TRAVA

AJ-LI-TI-AÇO- ALAVANCA TRAVA FIXA AÇO ROSCA EXTERNA-TIPO1



| Código | A | B | C | D | E | H | I | M | R |
|--------|----|----|-----|----|----|-----|-----|----|----------|
| 02542 | 60 | 25 | 267 | 38 | 12 | 107 | 235 | 40 | M20X2.50 |

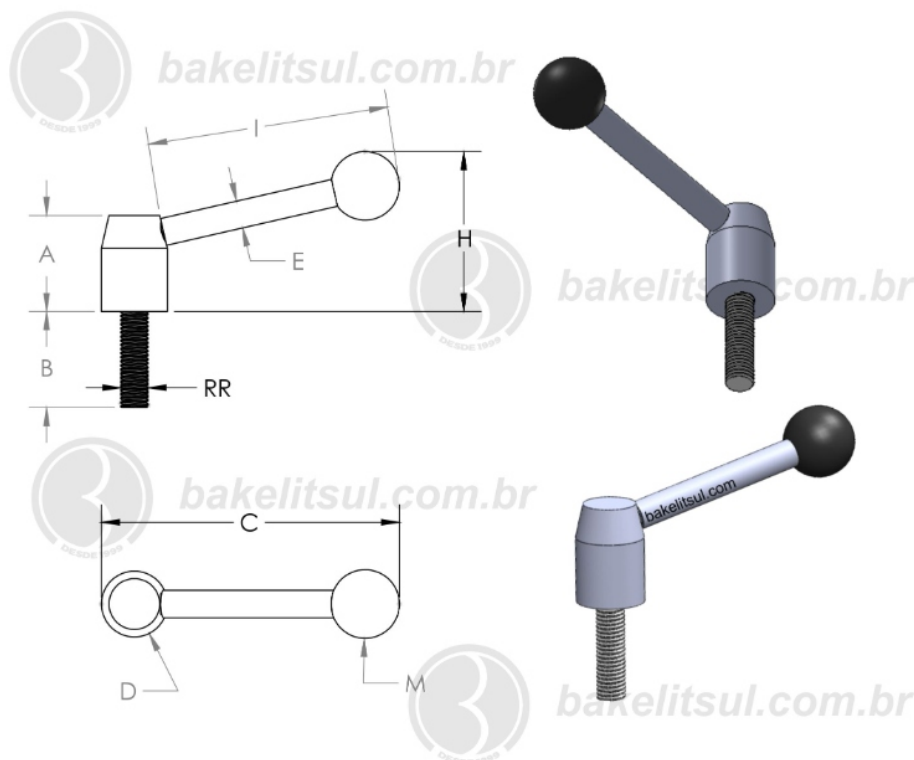


BAKELITSUL
DESDE 1999

PRODUTOS / ALAVANCA TRAVA /
AJ-LI-TI-AÇO- ALAVANCA TRAVA FIXA AÇO ROSCA EXTERNA-TIPO1

ALAVANCA TRAVA

AJ-LI-TI-AÇO- ALAVANCA TRAVA FIXA AÇO ROSCA EXTERNA-TIPO1



| Código | A | B | C | D | E | H | I | M | R |
|--------|----|----|-----|----|----|----|-----|----|----------|
| 04247 | 50 | 50 | 136 | 31 | 10 | 76 | 110 | 32 | M16x2,00 |

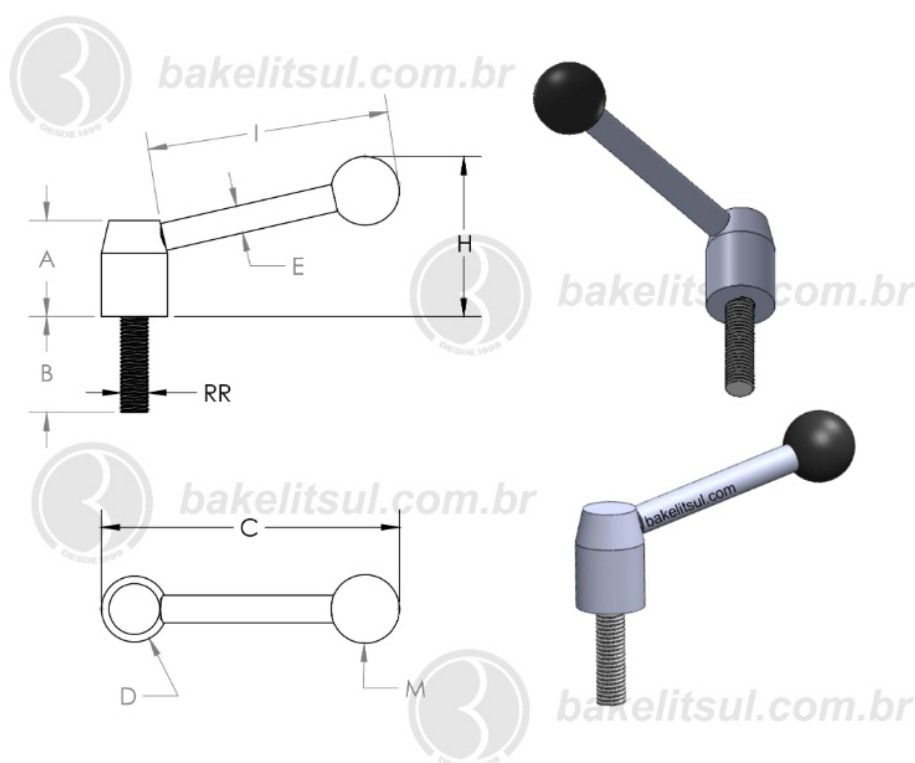


BAKELITSUL
DESDE 1999

PRODUTOS / ALAVANCA TRAVA /
AJ-LI-TI-AÇO- ALAVANCA TRAVA FIXA AÇO ROSCA EXTERNA-TIPO1

ALAVANCA TRAVA

AJ-LI-TI-AÇO- ALAVANCA TRAVA FIXA AÇO ROSCA EXTERNA-TIPO1



| Código | A | B | C | D | E | H | I | M | R |
|--------|----|----|----|----|---|----|----|----|----------|
| 04309 | 28 | 50 | 72 | 21 | 6 | 47 | 54 | 20 | M08x1,25 |

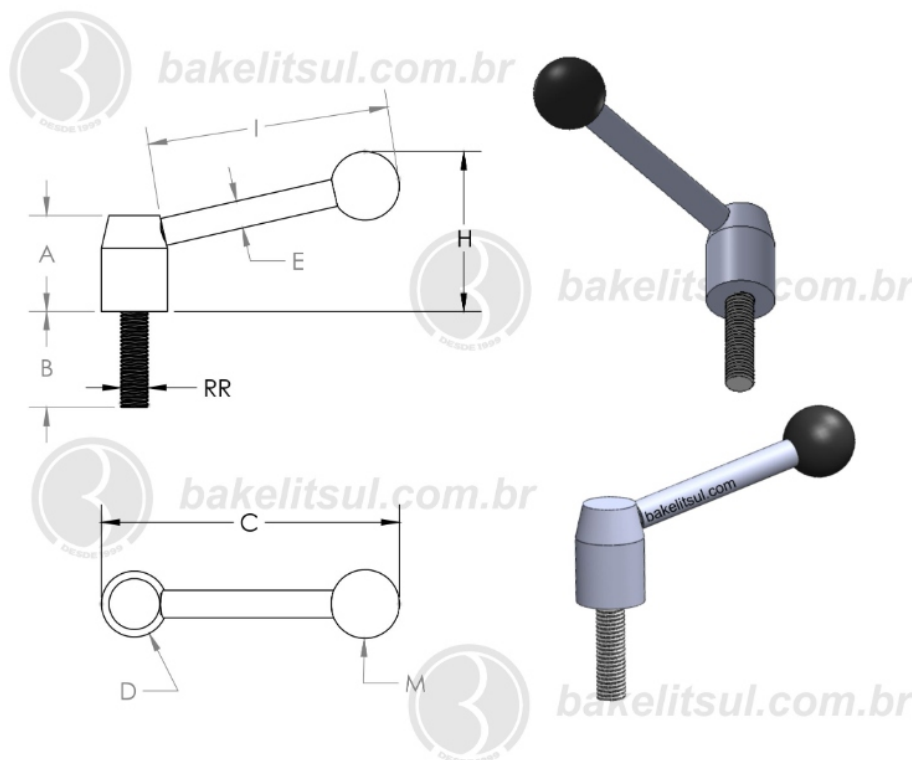


BAKELITSUL
DESDE 1999

PRODUTOS / ALAVANCA TRAVA /
AJ-LI-TI-AÇO- ALAVANCA TRAVA FIXA AÇO ROSCA EXTERNA-TIPO1

ALAVANCA TRAVA

AJ-LI-TI-AÇO- ALAVANCA TRAVA FIXA AÇO ROSCA EXTERNA-TIPO1



| Código | A | B | C | D | E | H | I | M | R |
|--------|----|----|-----|----|---|----|----|----|----------|
| 04311 | 28 | 25 | 107 | 21 | 6 | 58 | 93 | 20 | M08x1,25 |

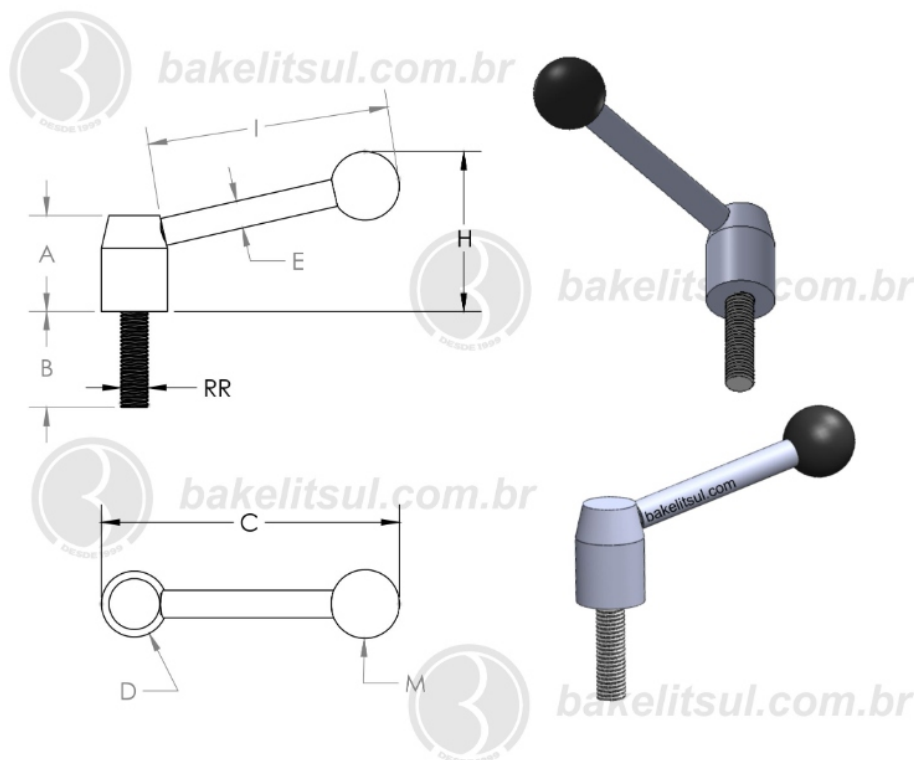


BAKELITSUL
DESDE 1999

PRODUTOS / ALAVANCA TRAVA /
AJ-LI-TI-AÇO- ALAVANCA TRAVA FIXA AÇO ROSCA EXTERNA-TIPO1

ALAVANCA TRAVA

AJ-LI-TI-AÇO- ALAVANCA TRAVA FIXA AÇO ROSCA EXTERNA-TIPO1



| Código | A | B | C | D | E | H | I | M | R |
|--------|----|----|-----|----|----|----|----|----|----------|
| 04315 | 44 | 50 | 110 | 28 | 10 | 63 | 85 | 32 | M12x1,75 |

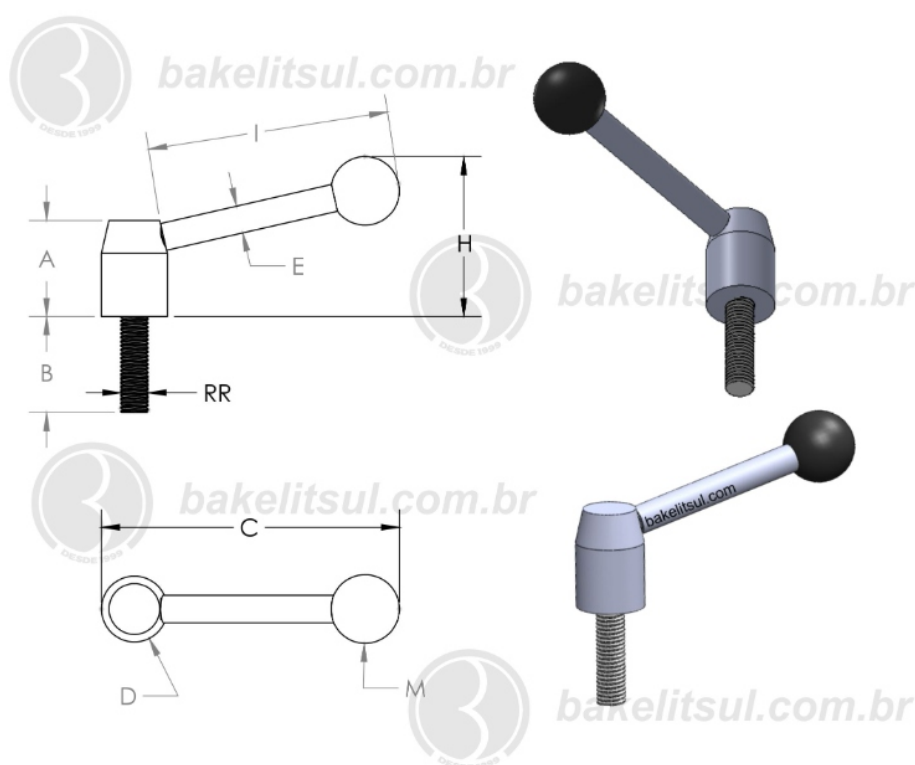


BAKELITSUL
DESDE 1999

PRODUTOS / ALAVANCA TRAVA /
AJ-LI-TI-AÇO- ALAVANCA TRAVA FIXA AÇO ROSCA EXTERNA-TIPO1

ALAVANCA TRAVA

AJ-LI-TI-AÇO- ALAVANCA TRAVA FIXA AÇO ROSCA EXTERNA-TIPO1



| Código | A | B | C | D | E | H | I | M | R |
|--------|----|----|-----|----|----|----|----|----|----------|
| 04324 | 50 | 25 | 112 | 31 | 10 | 71 | 85 | 32 | M16x2,00 |

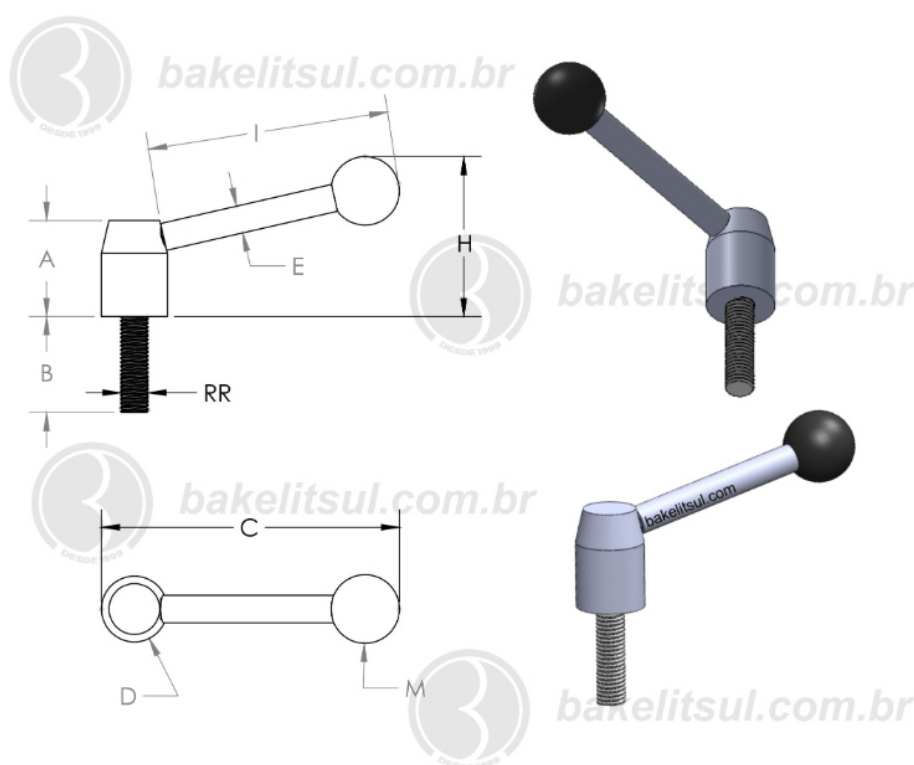


BAKELITSUL
DESDE 1999

PRODUTOS / ALAVANCA TRAVA /
AJ-LI-TI-AÇO- ALAVANCA TRAVA FIXA AÇO ROSCA EXTERNA-TIPO1

ALAVANCA TRAVA

AJ-LI-TI-AÇO- ALAVANCA TRAVA FIXA AÇO ROSCA EXTERNA-TIPO1



| Código | A | B | C | D | E | H | I | M | R |
|--------|----|----|-----|----|----|----|----|----|----------|
| 04328 | 50 | 50 | 112 | 31 | 10 | 71 | 85 | 32 | M16x2,00 |

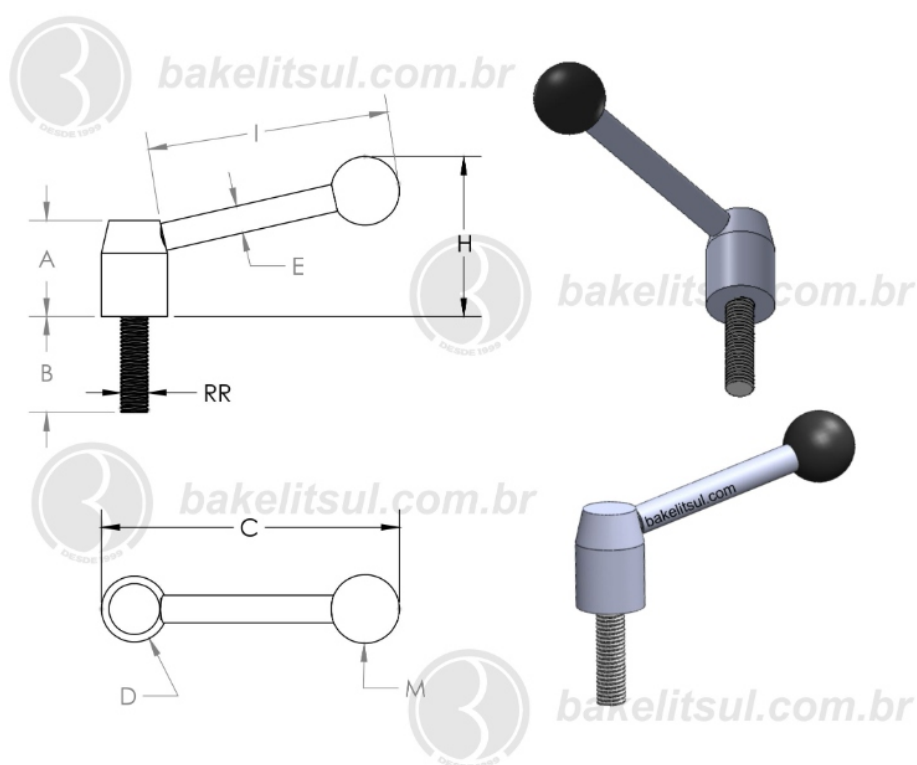


BAKELITSUL
DESDE 1999

PRODUTOS / ALAVANCA TRAVA /
AJ-LI-TI-AÇO- ALAVANCA TRAVA FIXA AÇO ROSCA EXTERNA-TIPO1

ALAVANCA TRAVA

AJ-LI-TI-AÇO- ALAVANCA TRAVA FIXA AÇO ROSCA EXTERNA-TIPO1



| Código | A | B | C | D | E | H | I | M | R |
|--------|----|----|----|----|---|----|----|----|----------|
| 06358 | 28 | 25 | 88 | 21 | 6 | 53 | 73 | 20 | M08x1,25 |

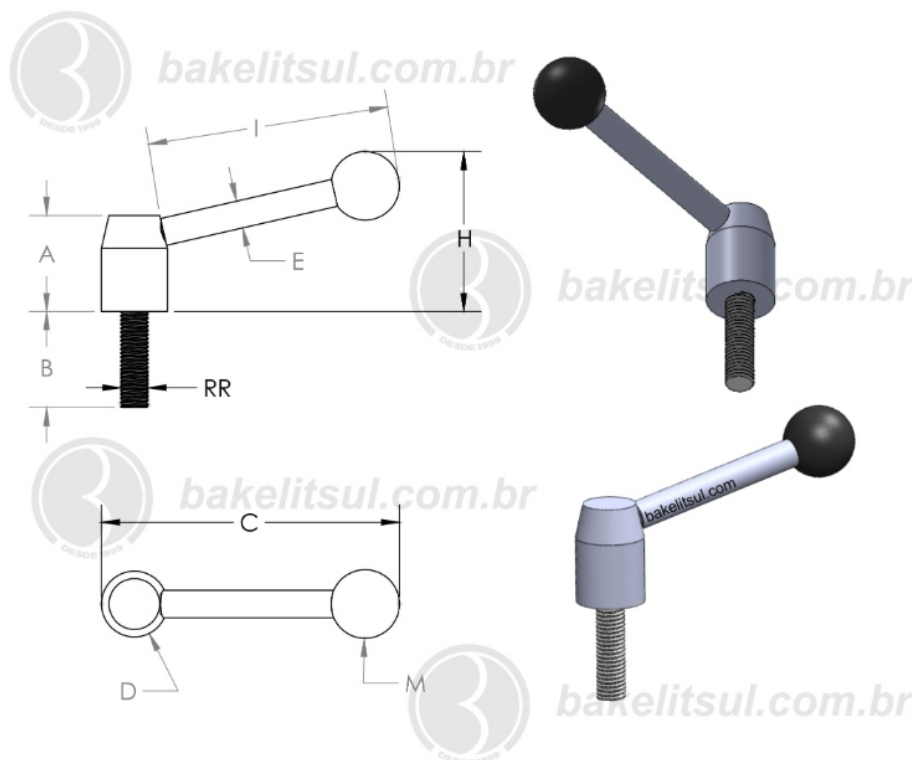


BAKELITSUL
DESDE 1999

PRODUTOS / ALAVANCA TRAVA /
AJ-LI-TI-AÇO- ALAVANCA TRAVA FIXA AÇO ROSCA EXTERNA-TIPO1

ALAVANCA TRAVA

AJ-LI-TI-AÇO- ALAVANCA TRAVA FIXA AÇO ROSCA EXTERNA-TIPO1



| Código | A | B | C | D | E | H | I | M | R |
|--------|----|----|----|----|---|----|----|----|----------|
| 06359 | 28 | 50 | 88 | 21 | 6 | 53 | 73 | 20 | M08x1,25 |

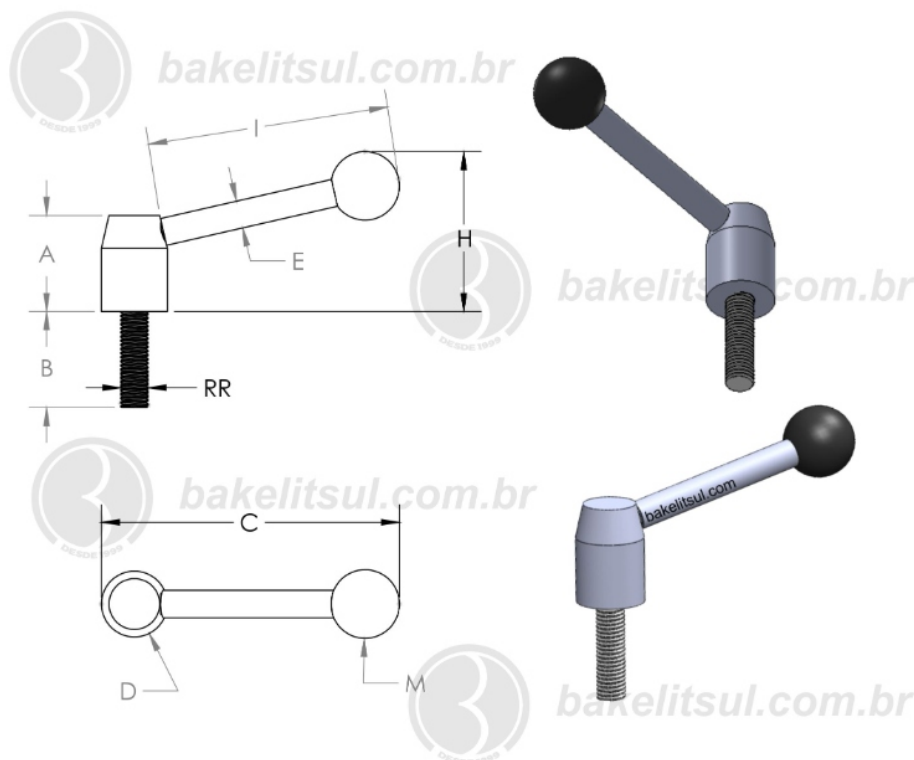


BAKELITSUL
DESDE 1999

PRODUTOS / ALAVANCA TRAVA /
AJ-LI-TI-AÇO- ALAVANCA TRAVA FIXA AÇO ROSCA EXTERNA-TIPO1

ALAVANCA TRAVA

AJ-LI-TI-AÇO- ALAVANCA TRAVA FIXA AÇO ROSCA EXTERNA-TIPO1



| Código | A | B | C | D | E | H | I | M | R |
|--------|----|----|----|----|---|----|----|----|----------|
| 06360 | 35 | 25 | 89 | 24 | 8 | 54 | 68 | 25 | M10x1,50 |

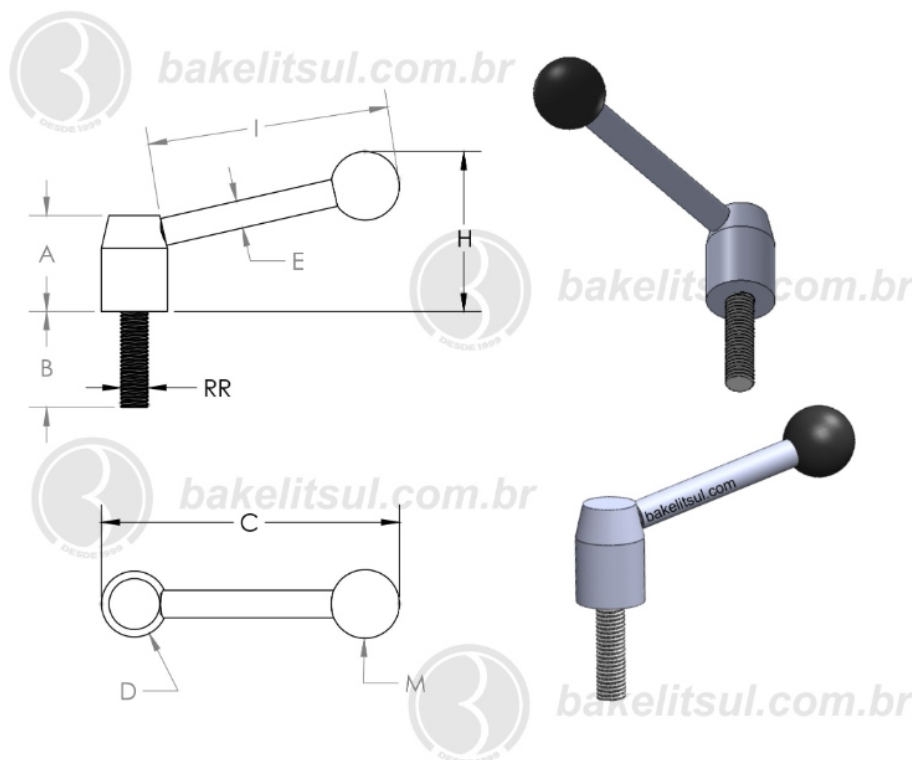


BAKELITSUL
DESDE 1999

PRODUTOS / ALAVANCA TRAVA /
AJ-LI-TI-AÇO- ALAVANCA TRAVA FIXA AÇO ROSCA EXTERNA-TIPO1

ALAVANCA TRAVA

AJ-LI-TI-AÇO- ALAVANCA TRAVA FIXA AÇO ROSCA EXTERNA-TIPO1



| Código | A | B | C | D | E | H | I | M | R |
|--------|----|----|----|----|---|----|----|----|----------|
| 06361 | 35 | 50 | 89 | 24 | 8 | 54 | 68 | 25 | M10x1,50 |

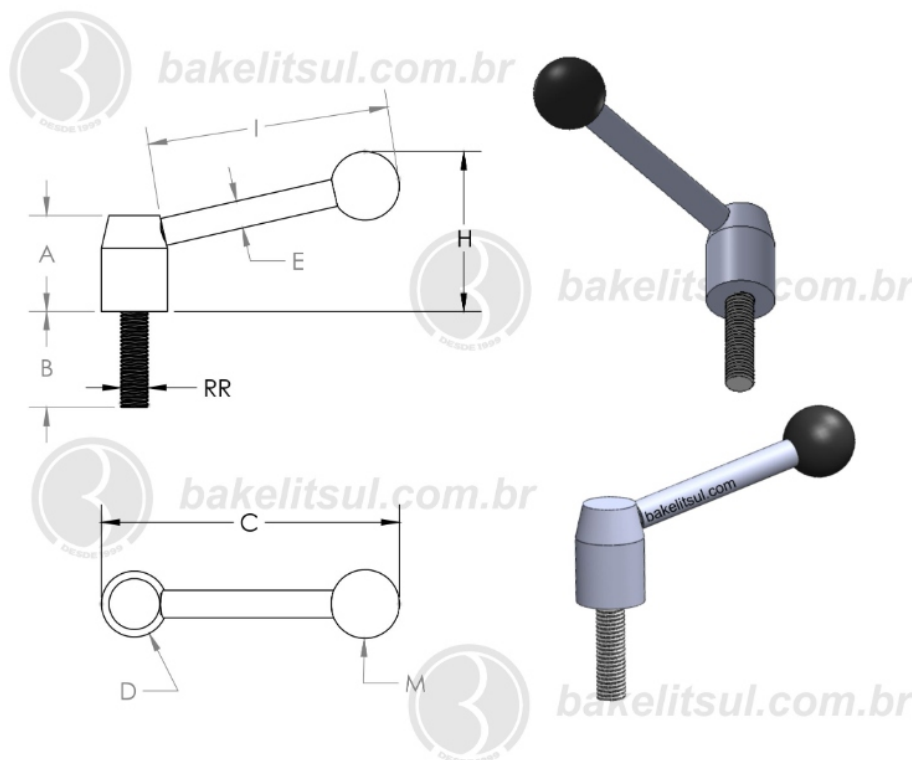


BAKELITSUL
DESDE 1999

PRODUTOS / ALAVANCA TRAVA /
AJ-LI-TI-AÇO- ALAVANCA TRAVA FIXA AÇO ROSCA EXTERNA-TIPO1

ALAVANCA TRAVA

AJ-LI-TI-AÇO- ALAVANCA TRAVA FIXA AÇO ROSCA EXTERNA-TIPO1



| Código | A | B | C | D | E | H | I | M | R |
|--------|----|----|-----|----|---|----|----|----|----------|
| 06362 | 35 | 25 | 106 | 24 | 8 | 57 | 86 | 25 | M10x1,50 |

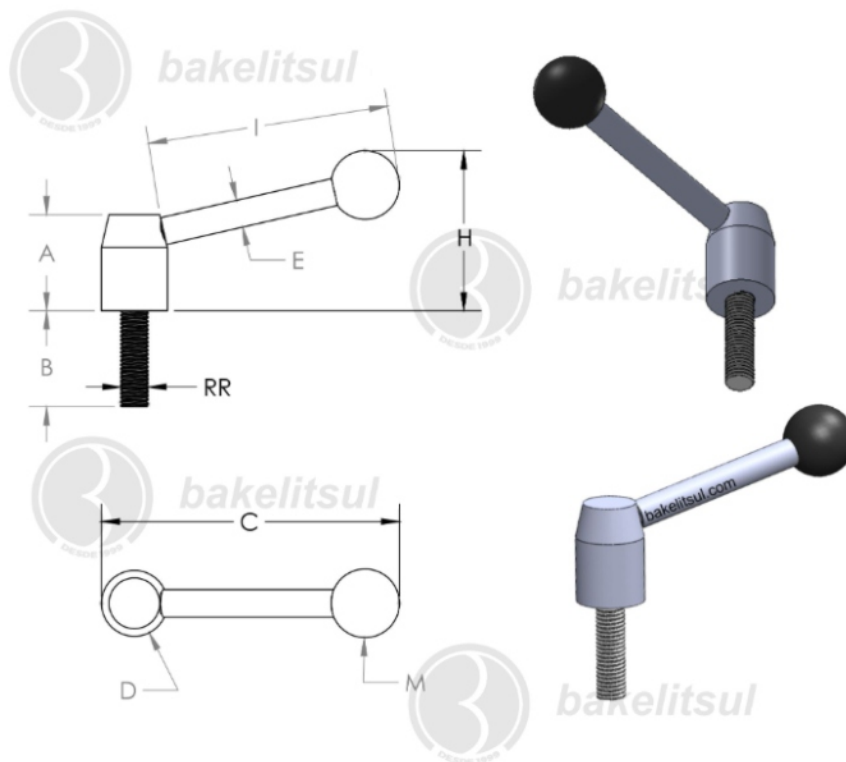


BAKELITSUL
DESDE 1999

PRODUTOS / ALAVANCA TRAVA /
AJ-LI-TI-AÇO- ALAVANCA TRAVA FIXA AÇO ROSCA EXTERNA-TIPO1

ALAVANCA TRAVA

AJ-LI-TI-AÇO- ALAVANCA TRAVA FIXA AÇO ROSCA EXTERNA-TIPO1



| Código | A | B | C | D | E | H | I | M | R |
|--------|----|----|-----|----|---|----|-----|----|---------|
| 06364 | 35 | 25 | 133 | 24 | 8 | 63 | 113 | 25 | M10x1,5 |



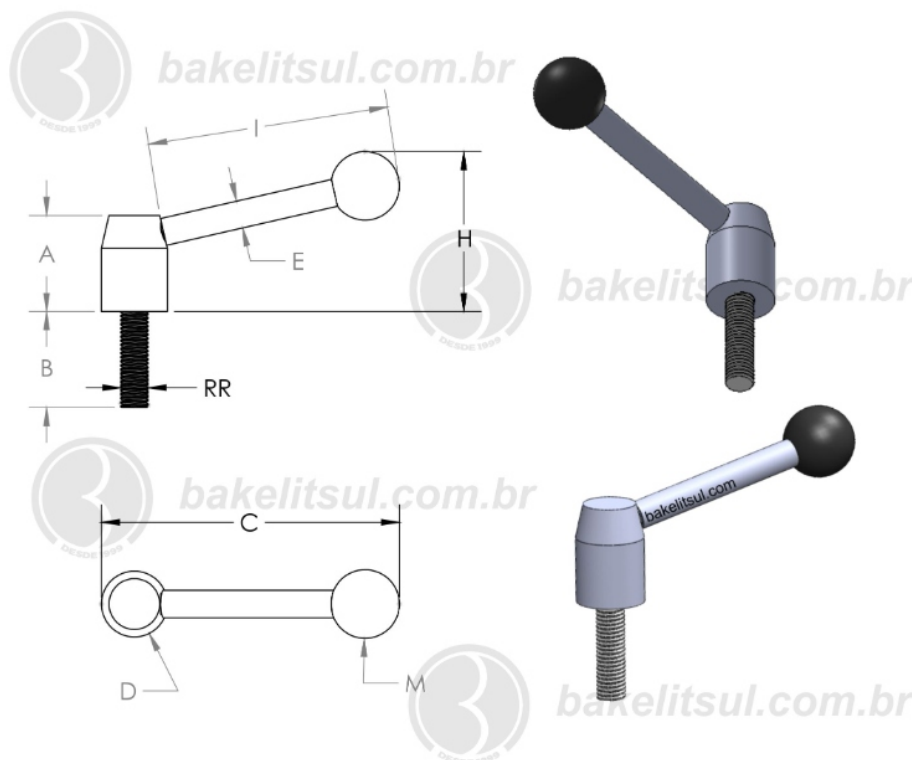
BAKELITSUL
DESDE 1999

medidas em mm ou polegadas (*)

AJUSTADOR ALAVANCA TRAVA BAKELITSUL

ALAVANCA TRAVA

AJ-LI-TI-AÇO- ALAVANCA TRAVA FIXA AÇO ROSCA EXTERNA-TIPO1



| Código | A | B | C | D | E | H | I | M | R |
|--------|----|----|-----|----|----|----|-----|----|----------|
| 06366 | 44 | 25 | 135 | 28 | 10 | 67 | 110 | 32 | M12x1,75 |

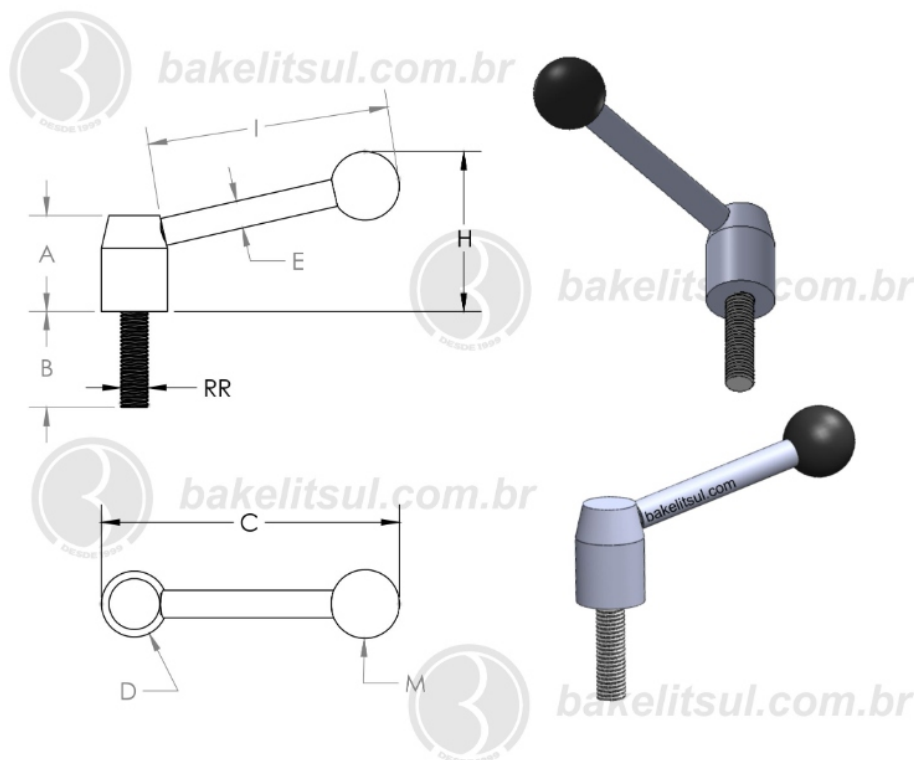


BAKELITSUL
DESDE 1999

PRODUTOS / ALAVANCA TRAVA /
AJ-LI-TI-AÇO- ALAVANCA TRAVA FIXA AÇO ROSCA EXTERNA-TIPO1

ALAVANCA TRAVA

AJ-LI-TI-AÇO- ALAVANCA TRAVA FIXA AÇO ROSCA EXTERNA-TIPO1



| Código | A | B | C | D | E | H | I | M | R |
|--------|----|----|-----|----|----|----|-----|----|----------|
| 06367 | 44 | 50 | 135 | 28 | 10 | 67 | 110 | 32 | M12x1,75 |

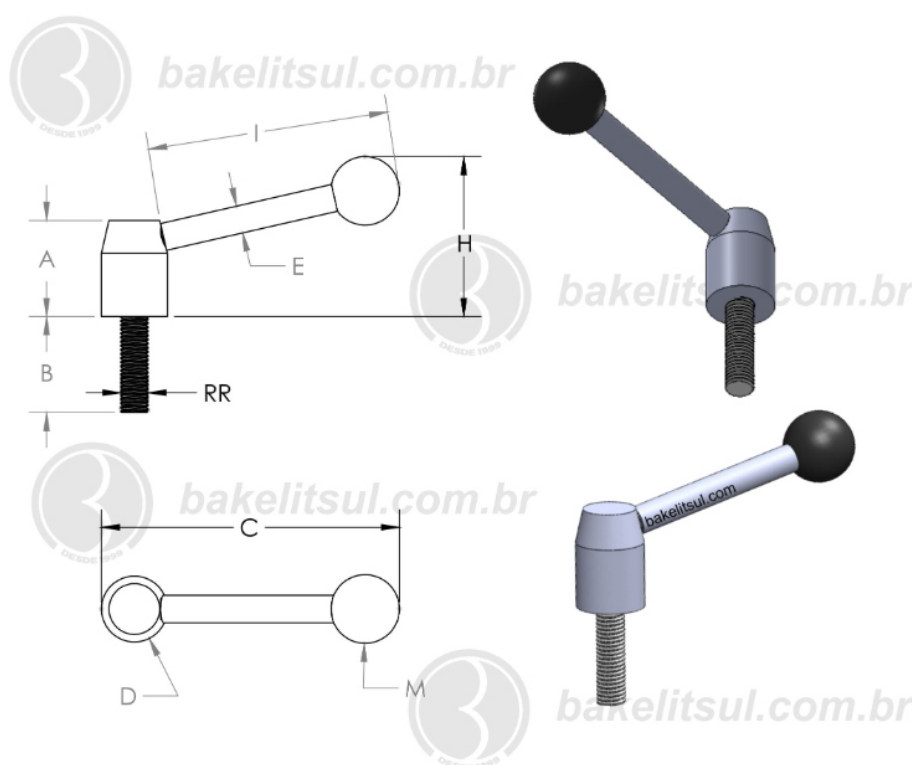


BAKELITSUL
DESDE 1999

PRODUTOS / ALAVANCA TRAVA /
AJ-LI-TI-AÇO- ALAVANCA TRAVA FIXA AÇO ROSCA EXTERNA-TIPO1

ALAVANCA TRAVA

AJ-LI-TI-AÇO- ALAVANCA TRAVA FIXA AÇO ROSCA EXTERNA-TIPO1



| Código | A | B | C | D | E | H | I | M | R |
|--------|----|----|-----|----|----|----|-----|----|----------|
| 06368 | 44 | 25 | 169 | 28 | 10 | 73 | 145 | 32 | M12x1,75 |

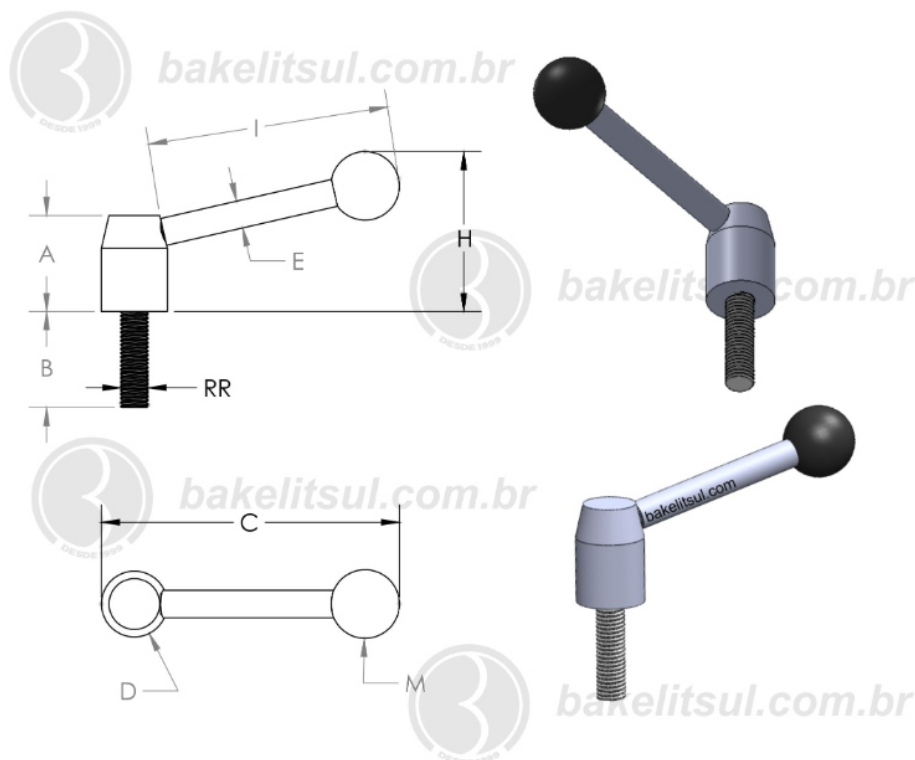


BAKELITSUL
DESDE 1999

PRODUTOS / ALAVANCA TRAVA /
AJ-LI-TI-AÇO- ALAVANCA TRAVA FIXA AÇO ROSCA EXTERNA-TIPO1

ALAVANCA TRAVA

AJ-LI-TI-AÇO- ALAVANCA TRAVA FIXA AÇO ROSCA EXTERNA-TIPO1



| Código | A | B | C | D | E | H | I | M | R |
|--------|----|----|-----|----|----|----|-----|----|----------|
| 06369 | 44 | 50 | 169 | 28 | 10 | 73 | 145 | 32 | M12x1,75 |

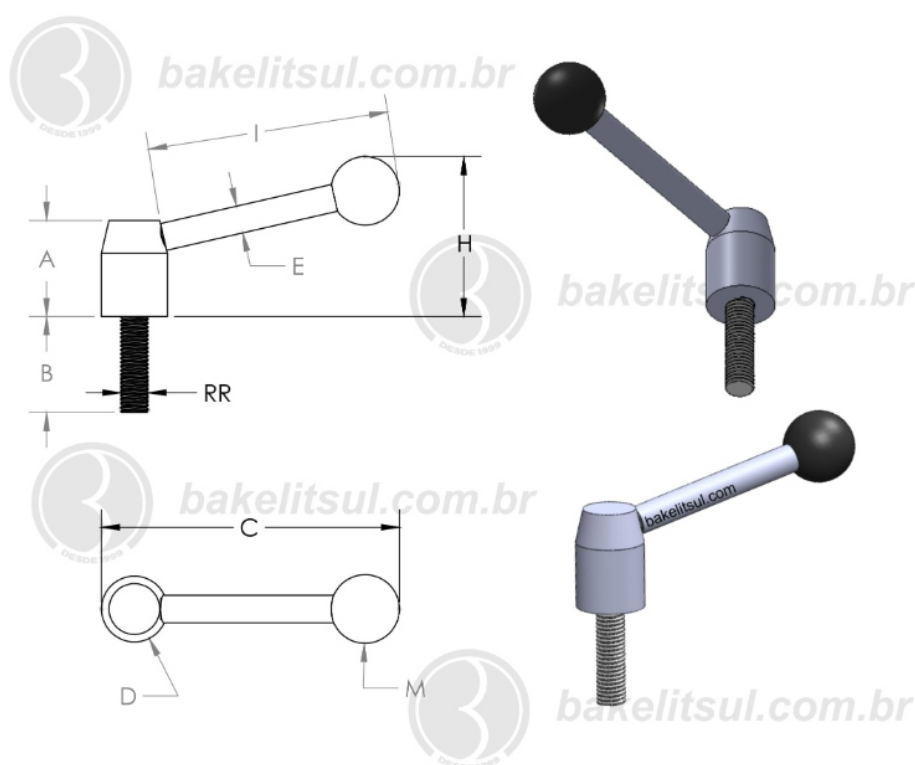


BAKELITSUL
DESDE 1999

PRODUTOS / ALAVANCA TRAVA /
AJ-LI-TI-AÇO- ALAVANCA TRAVA FIXA AÇO ROSCA EXTERNA-TIPO1

ALAVANCA TRAVA

AJ-LI-TI-AÇO- ALAVANCA TRAVA FIXA AÇO ROSCA EXTERNA-TIPO1



| Código | A | B | C | D | E | H | I | M | R |
|--------|----|----|-----|----|----|----|-----|----|----------|
| 06371 | 50 | 50 | 170 | 31 | 10 | 84 | 145 | 32 | M16x2,00 |

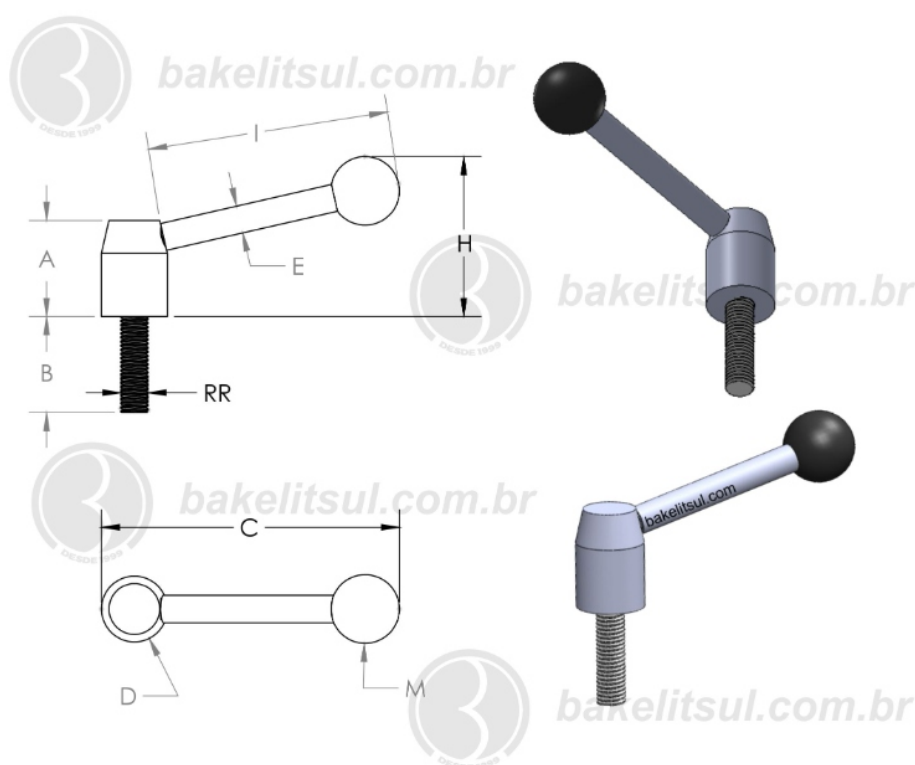


BAKELITSUL
DESDE 1999

PRODUTOS / ALAVANCA TRAVA /
AJ-LI-TI-AÇO- ALAVANCA TRAVA FIXA AÇO ROSCA EXTERNA-TIPO1

ALAVANCA TRAVA

AJ-LI-TI-AÇO- ALAVANCA TRAVA FIXA AÇO ROSCA EXTERNA-TIPO1



| Código | A | B | C | D | E | H | I | M | R |
|--------|----|----|-----|----|----|----|-----|----|----------|
| 06372 | 60 | 25 | 178 | 38 | 12 | 91 | 145 | 40 | M20X2.50 |



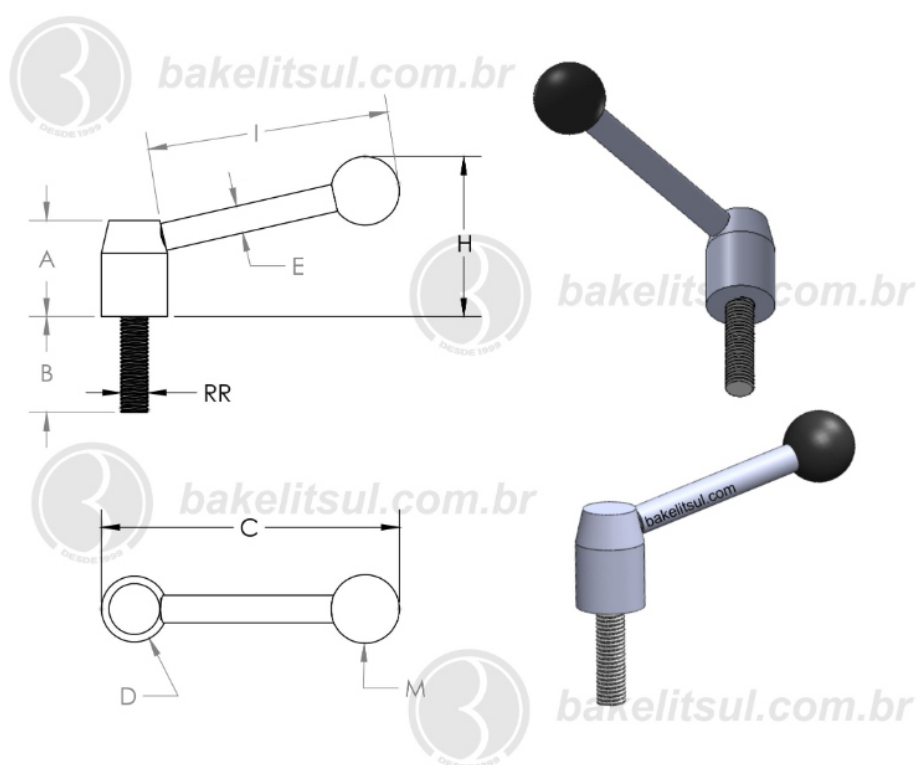
BAKELITSUL
DESDE 1999

PRODUTOS / ALAVANCA TRAVA /

AJ-LI-TI-AÇO- ALAVANCA TRAVA FIXA AÇO ROSCA EXTERNA-TIPO1

ALAVANCA TRAVA

AJ-LI-TI-AÇO- ALAVANCA TRAVA FIXA AÇO ROSCA EXTERNA-TIPO1



| Código | A | B | C | D | E | H | I | M | R |
|--------|----|----|-----|----|---|----|----|----|----------|
| 12552 | 35 | 50 | 106 | 24 | 8 | 57 | 86 | 25 | M10x1,50 |



BAKELITSUL
DESDE 1999

PRODUTOS / ALAVANCA TRAVA /
AJ-LI-TI-AÇO- ALAVANCA TRAVA FIXA AÇO ROSCA EXTERNA-TIPO1

ACABAMENTO

Ajustador tipo alavanca trava SEM catraca, fabricado em aço baixo carbono, acabamento superficial zincado trivalente branco. Ponta de haste fabricada em baquelite com acabamento superficial preto liso.

ROSCA EXTERNA

Rosca externa conforme normas abaixo:

Aço Baixo Carbono (RAC)

Rosca BSW: BS 84 - média

Rosca UNC: ASME B 1.1 - 2A

Rosca Métrica (MA): DIN 13 (ISO 965) - 6g

MATÉRIA-PRIMA

Aço baixo carbono Norma de equivalência Wnr 1.0715

C(carbono)máx=0,14

Si(silício)máx=0,05

Mn(manganês)máx=0,20-1,30

P(fósforo)máx=0,11

S(enxofre)máx=0,27-0,33

USO

Ajustadores SEM catraca, movimento de aperto para um lado e desaperto para o lado oposto.



BAKELITSUL
DESDE 1999