

# AJ

AJUSTADORES



**BAKELITSUL**  
DESDE 1999



## CATÁLOGO DE PRODUTOS AJUSTADORES-ALAVANCA TRAVA

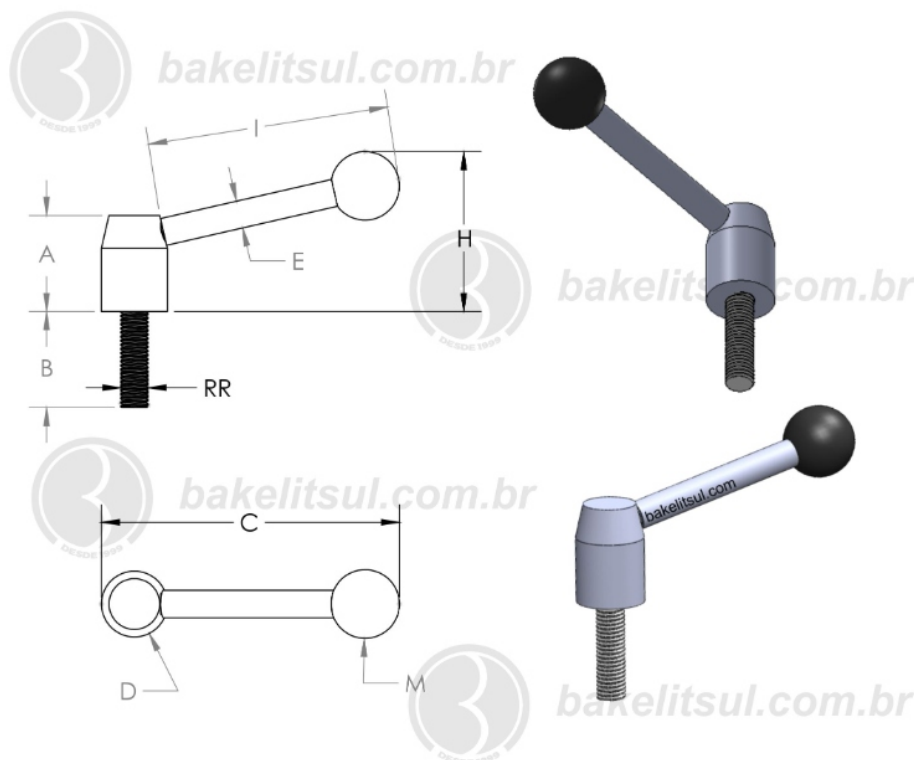
[BAKELITSUL.COM.BR](http://BAKELITSUL.COM.BR)

www.bakelitsul.com.br  
Unidade de medida padrão: milímetros (mm)  
Autorizado e uso para / authorized to use  
Forte 3 Ind Com Plásticos Ltda

Descrição / description	Responsável / responsible	Data / date	Última / last
AJ-AJUSTADOR		11/07/12	
M10-(módulo H)-(RACIN)			
M10X1,50 RIN			
M10X1,50 RAC			
M10X1,50 RIN			
M10X1,50 RAC			
M10X1,50 RIN			
M10X1,50 RAC			
M10X1,50 RIN			
M10X1,50 RAC			

ALAVANCA TRAVA

## AJ-L1-TI-INOX- ALAVANCA TRAVA FIXA INOX ROSCA EXTERNA-TIPO1



Código	A	B	C	D	E	H	I	M	R
00761	28	25	72	21	6	47	54	20	M8X1,25

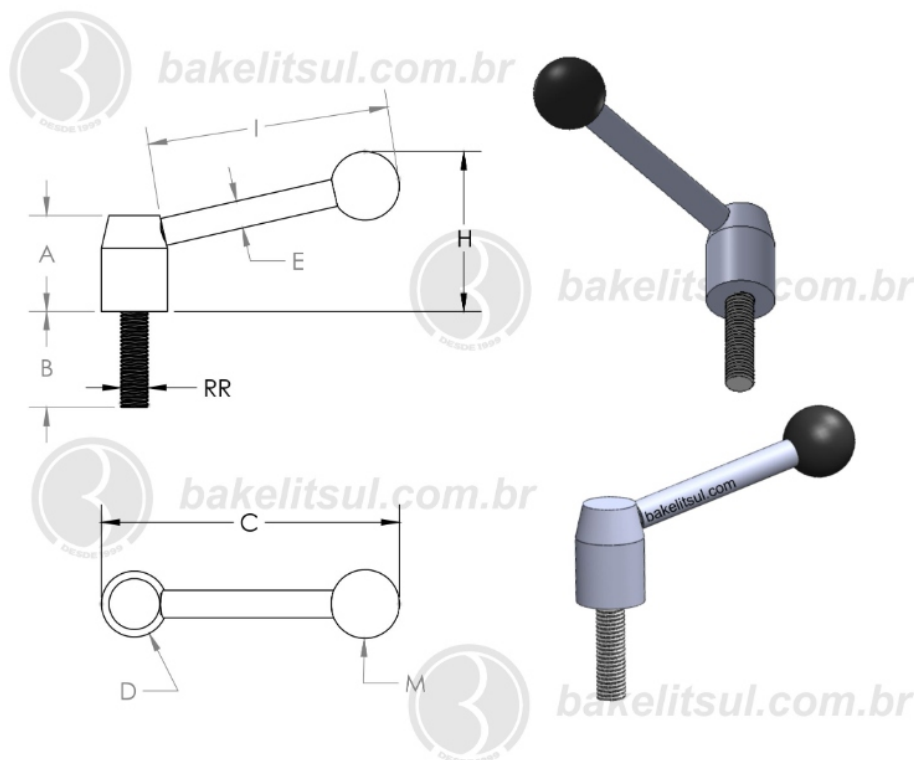


**BAKELITSUL**  
DESDE 1999

PRODUTOS / ALAVANCA TRAVA /  
AJ-L1-TI-INOX- ALAVANCA TRAVA FIXA INOX ROSCA EXTERNA-TIPO1

ALAVANCA TRAVA

## AJ-L1-TI-INOX- ALAVANCA TRAVA FIXA INOX ROSCA EXTERNA-TIPO1



Código	A	B	C	D	E	H	I	M	R
02392	60	25	218	38	12	99	185	40	M20X2.50

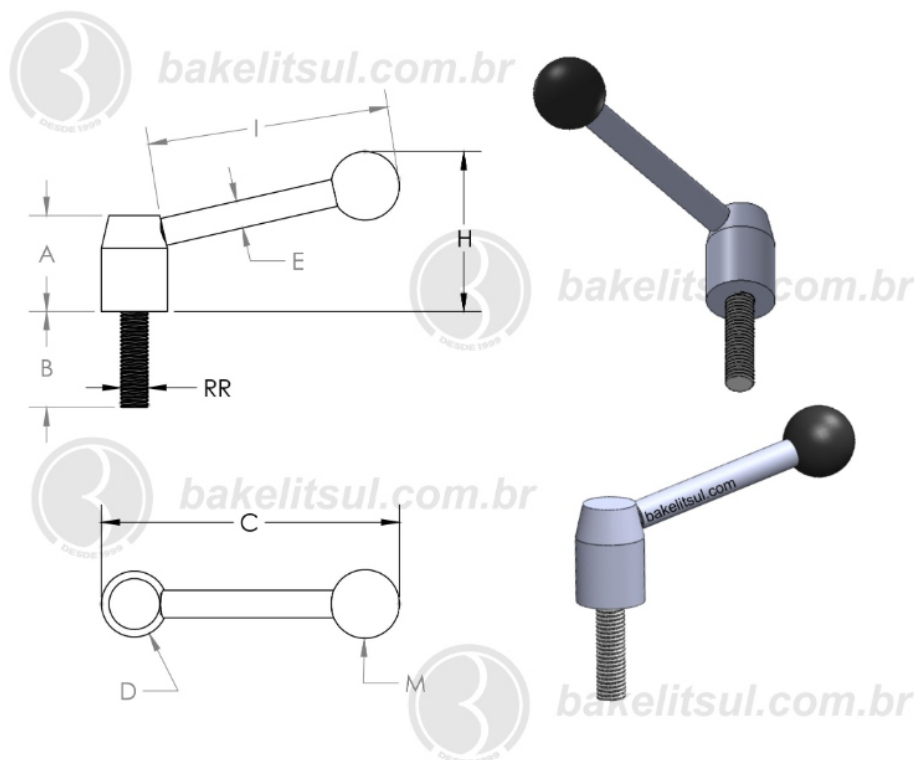


**BAKELITSUL**  
DESDE 1999

PRODUTOS / ALAVANCA TRAVA /  
AJ-L1-TI-INOX- ALAVANCA TRAVA FIXA INOX ROSCA EXTERNA-TIPO1

ALAVANCA TRAVA

## AJ-L1-TI-INOX- ALAVANCA TRAVA FIXA INOX ROSCA EXTERNA-TIPO1



Código	A	B	C	D	E	H	I	M	R
02397	50	25	112	31	10	71	85	32	M16X2,00

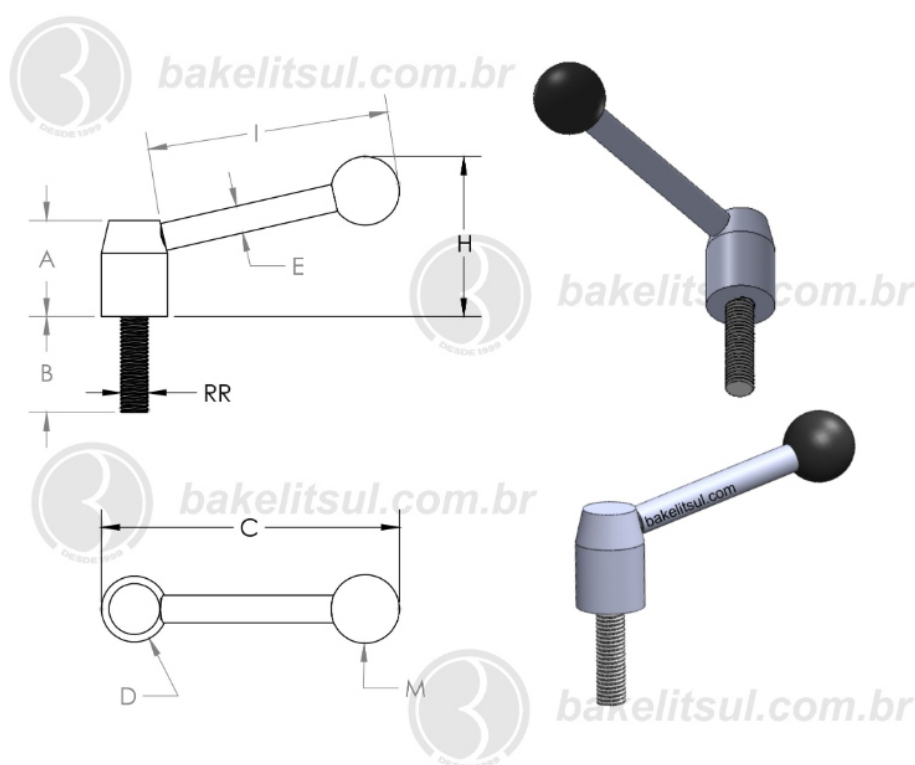


**BAKELITSUL**  
DESDE 1999

PRODUTOS / ALAVANCA TRAVA /  
AJ-L1-TI-INOX- ALAVANCA TRAVA FIXA INOX ROSCA EXTERNA-TIPO1

ALAVANCA TRAVA

## AJ-L1-TI-INOX- ALAVANCA TRAVA FIXA INOX ROSCA EXTERNA-TIPO1



Código	A	B	C	D	E	H	I	M	R
02401	50	50	112	31	10	71	85	32	M16X2,00

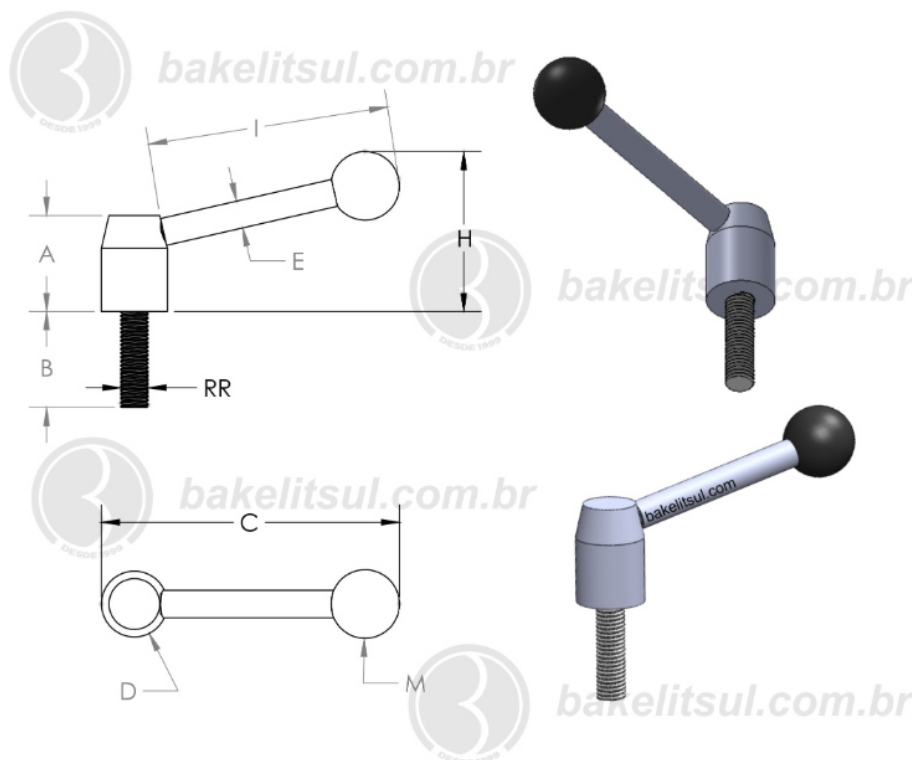


**BAKELITSUL**  
DESDE 1999

PRODUTOS / ALAVANCA TRAVA /  
AJ-L1-TI-INOX- ALAVANCA TRAVA FIXA INOX ROSCA EXTERNA-TIPO1

ALAVANCA TRAVA

## AJ-LI-TI-INOX- ALAVANCA TRAVA FIXA INOX ROSCA EXTERNA-TIPO1



Código	A	B	C	D	E	H	I	M	R
02537	60	50	267	38	12	107	235	40	M20X2.50

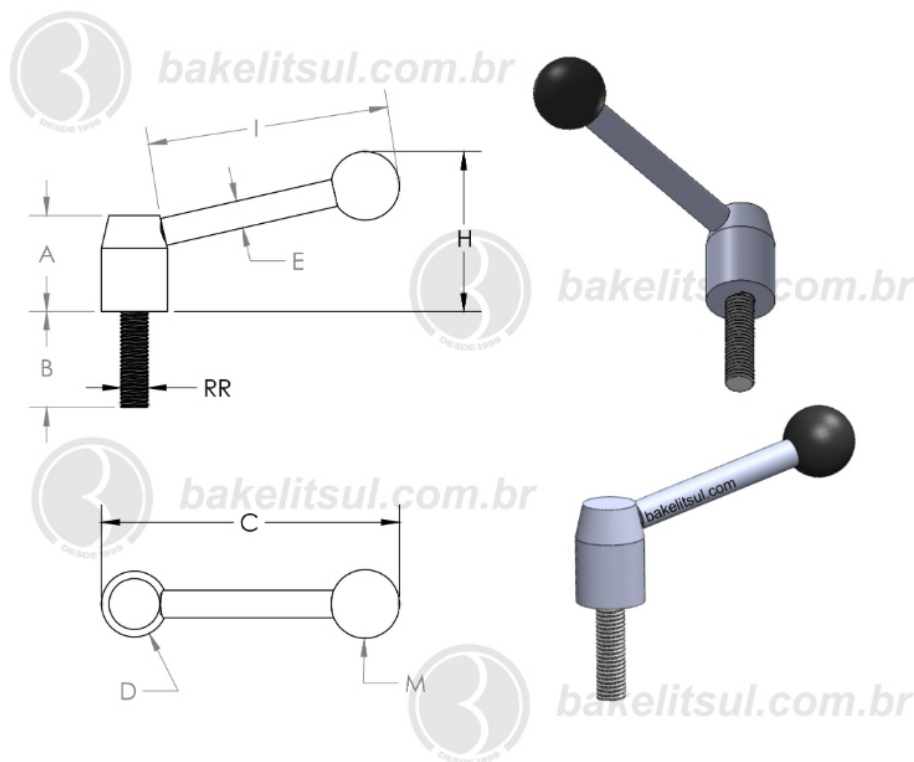


**BAKELITSUL**  
DESDE 1999

PRODUTOS / ALAVANCA TRAVA /  
AJ-LI-TI-INOX- ALAVANCA TRAVA FIXA INOX ROSCA EXTERNA-TIPO1

ALAVANCA TRAVA

## AJ-LI-TI-INOX- ALAVANCA TRAVA FIXA INOX ROSCA EXTERNA-TIPO1



Código	A	B	C	D	E	H	I	M	R
02539	60	25	267	38	12	107	235	40	M20X2.50

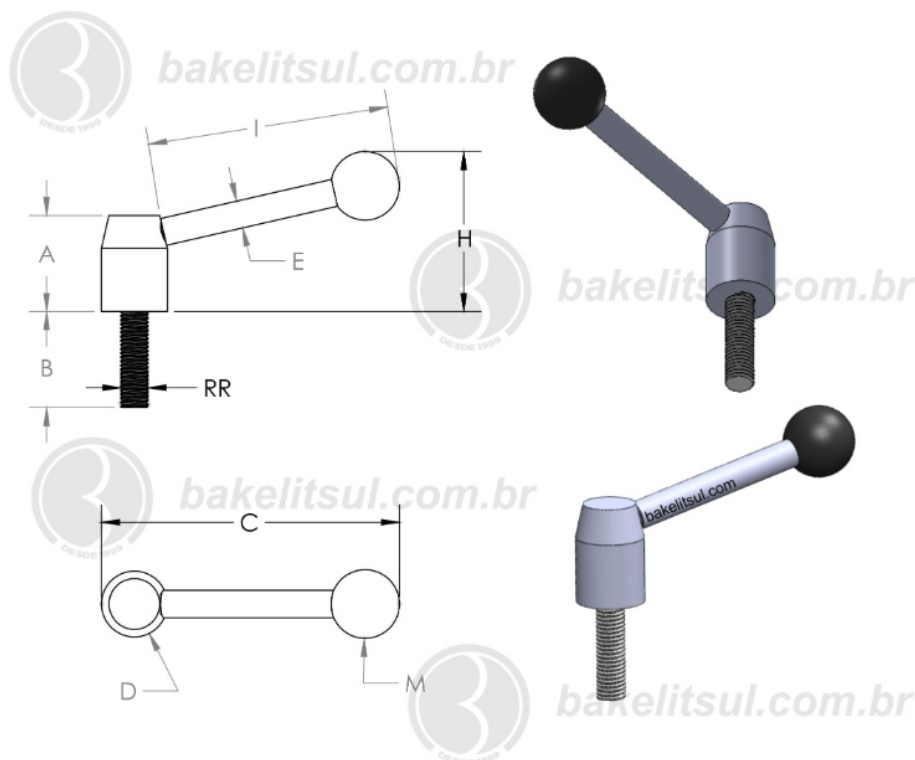


**BAKELITSUL**  
DESDE 1999

PRODUTOS / ALAVANCA TRAVA /  
AJ-LI-TI-INOX- ALAVANCA TRAVA FIXA INOX ROSCA EXTERNA-TIPO1

ALAVANCA TRAVA

## AJ-LI-TI-INOX- ALAVANCA TRAVA FIXA INOX ROSCA EXTERNA-TIPO1



Código	A	B	C	D	E	H	I	M	R
02667	60	50	218	38	12	99	185	40	M20X2.50



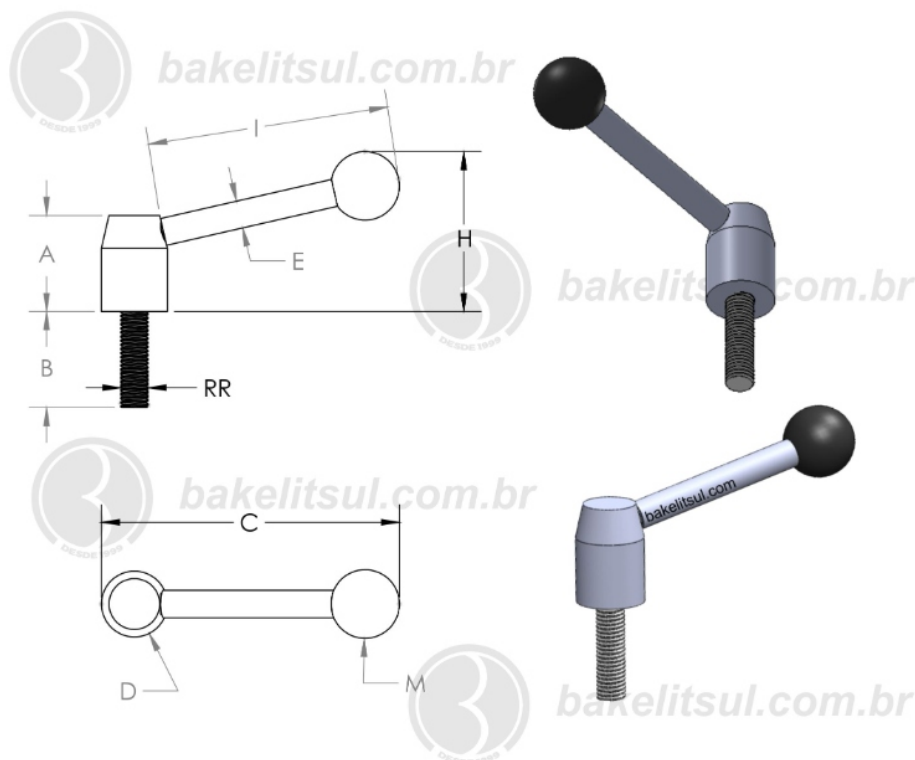
**BAKELITSUL**  
DESDE 1999

PRODUTOS / ALAVANCA TRAVA /  
AJ-LI-TI-INOX- ALAVANCA TRAVA FIXA INOX ROSCA EXTERNA-TIPO1



ALAVANCA TRAVA

## AJ-L1-TI-INOX- ALAVANCA TRAVA FIXA INOX ROSCA EXTERNA-TIPO1



Código	A	B	C	D	E	H	I	M	R
04246	50	25	136	31	10	76	110	32	M16X2,00

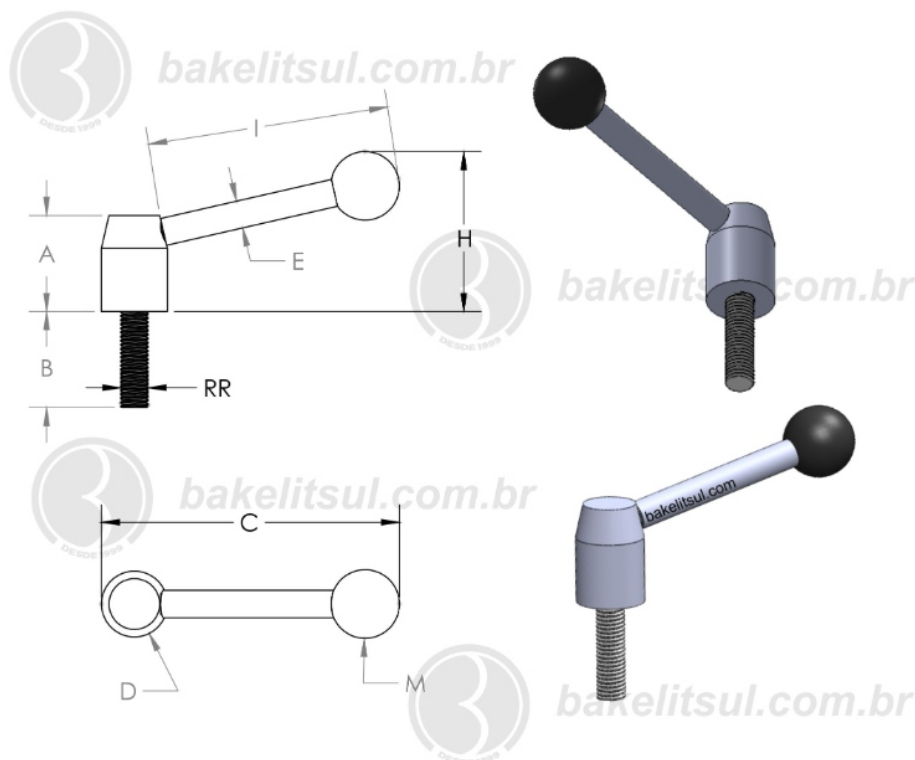


**BAKELITSUL**  
DESDE 1999

PRODUTOS / ALAVANCA TRAVA /  
AJ-L1-TI-INOX- ALAVANCA TRAVA FIXA INOX ROSCA EXTERNA-TIPO1

ALAVANCA TRAVA

## AJ-L1-TI-INOX- ALAVANCA TRAVA FIXA INOX ROSCA EXTERNA-TIPO1



Código	A	B	C	D	E	H	I	M	R
04248	50	50	136	31	10	76	110	32	M16X2,00

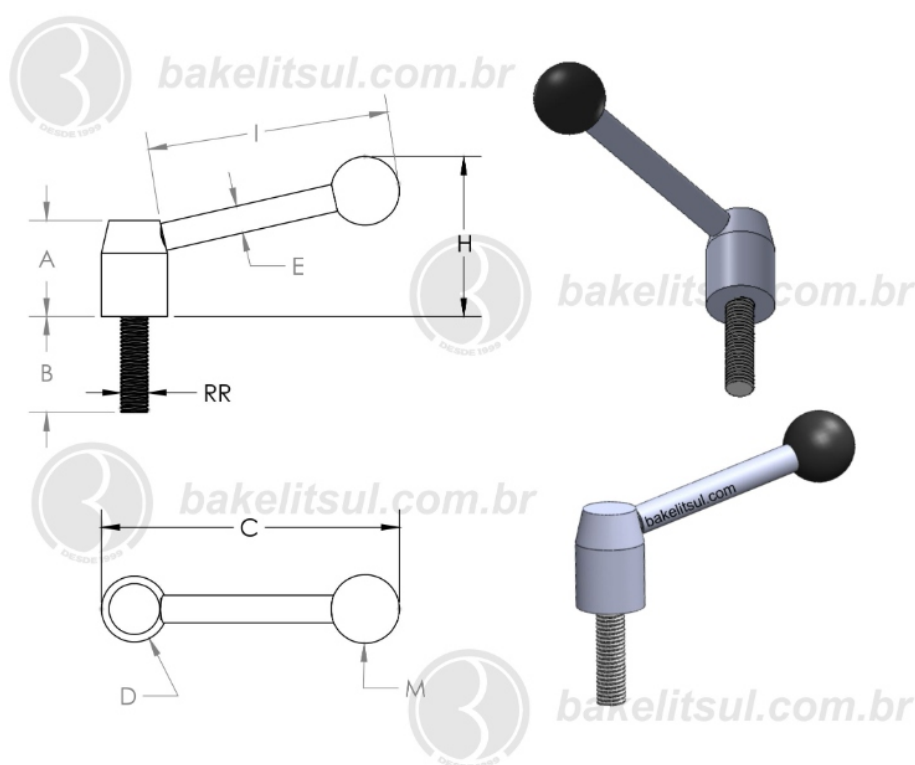


**BAKELITSUL**  
DESDE 1999

PRODUTOS / ALAVANCA TRAVA /  
AJ-L1-TI-INOX- ALAVANCA TRAVA FIXA INOX ROSCA EXTERNA-TIPO1

ALAVANCA TRAVA

## AJ-L1-TI-INOX- ALAVANCA TRAVA FIXA INOX ROSCA EXTERNA-TIPO1



Código	A	B	C	D	E	H	I	M	R
04310	28	50	72	21	6	47	54	20	M8X1,25

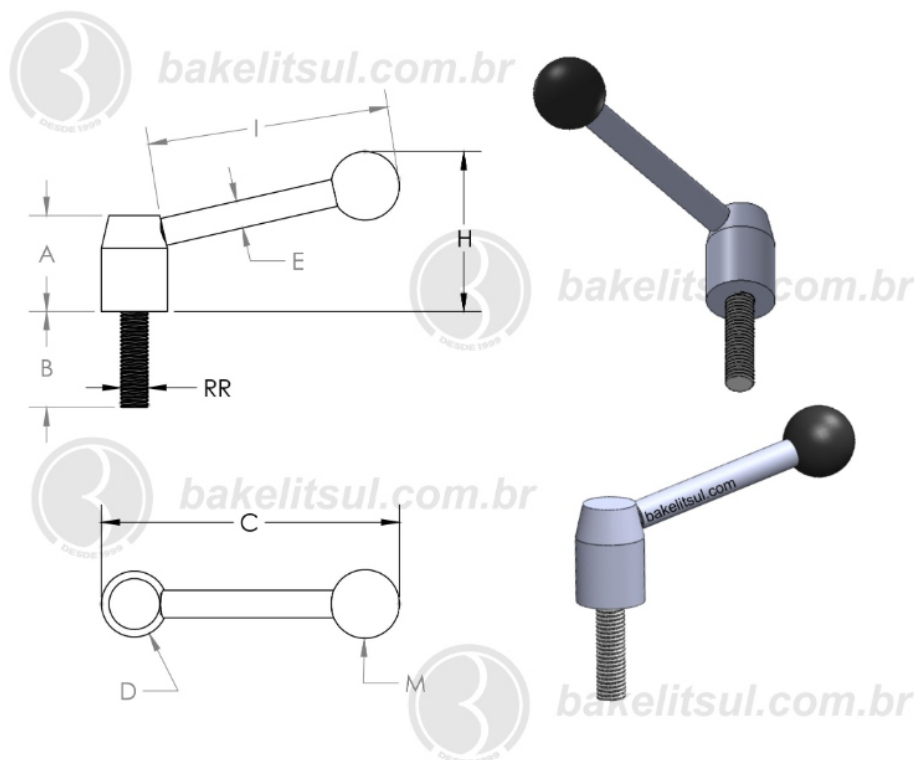


**BAKELITSUL**  
DESDE 1999

PRODUTOS / ALAVANCA TRAVA /  
AJ-L1-TI-INOX- ALAVANCA TRAVA FIXA INOX ROSCA EXTERNA-TIPO1

ALAVANCA TRAVA

## AJ-LI-TI-INOX- ALAVANCA TRAVA FIXA INOX ROSCA EXTERNA-TIPO1



Código	A	B	C	D	E	H	I	M	R
04312	28	25	107	21	6	58	93	20	M8X1,25

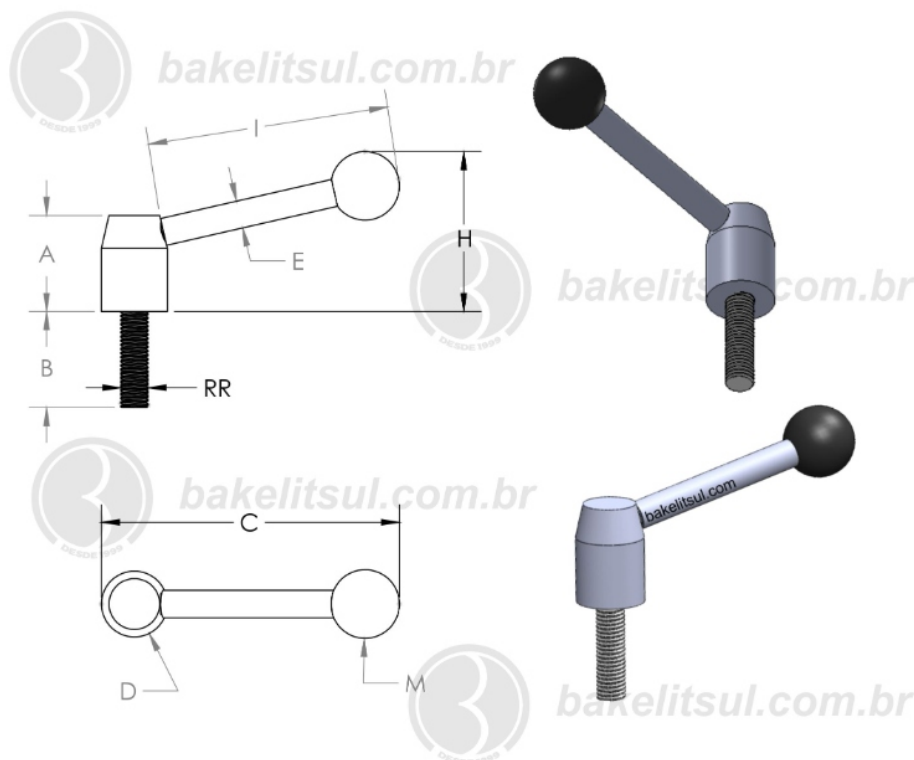


**BAKELITSUL**  
DESDE 1999

PRODUTOS / ALAVANCA TRAVA /  
AJ-LI-TI-INOX- ALAVANCA TRAVA FIXA INOX ROSCA EXTERNA-TIPO1

ALAVANCA TRAVA

## AJ-L1-TI-INOX- ALAVANCA TRAVA FIXA INOX ROSCA EXTERNA-TIPO1



Código	A	B	C	D	E	H	I	M	R
04313	28	50	107	21	6	58	93	20	M8X1,25

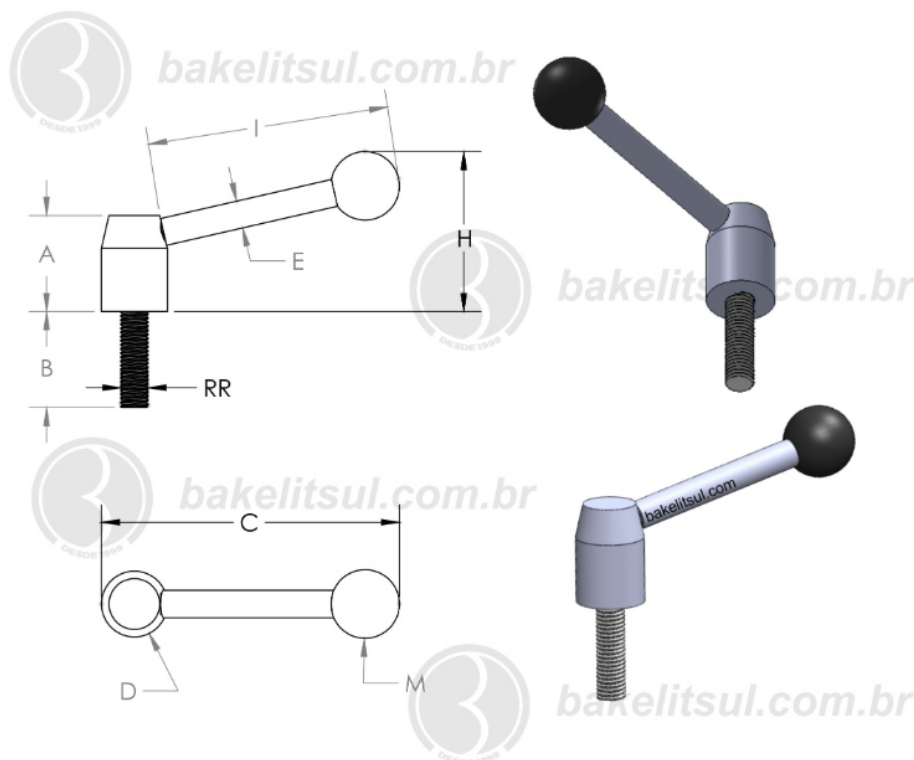


**BAKELITSUL**  
DESDE 1999

PRODUTOS / ALAVANCA TRAVA /  
AJ-L1-TI-INOX- ALAVANCA TRAVA FIXA INOX ROSCA EXTERNA-TIPO1

ALAVANCA TRAVA

## AJ-L1-TI-INOX- ALAVANCA TRAVA FIXA INOX ROSCA EXTERNA-TIPO1



Código	A	B	C	D	E	H	I	M	R
06363	44	25	135	28	10	67	110	32	M12X1.75

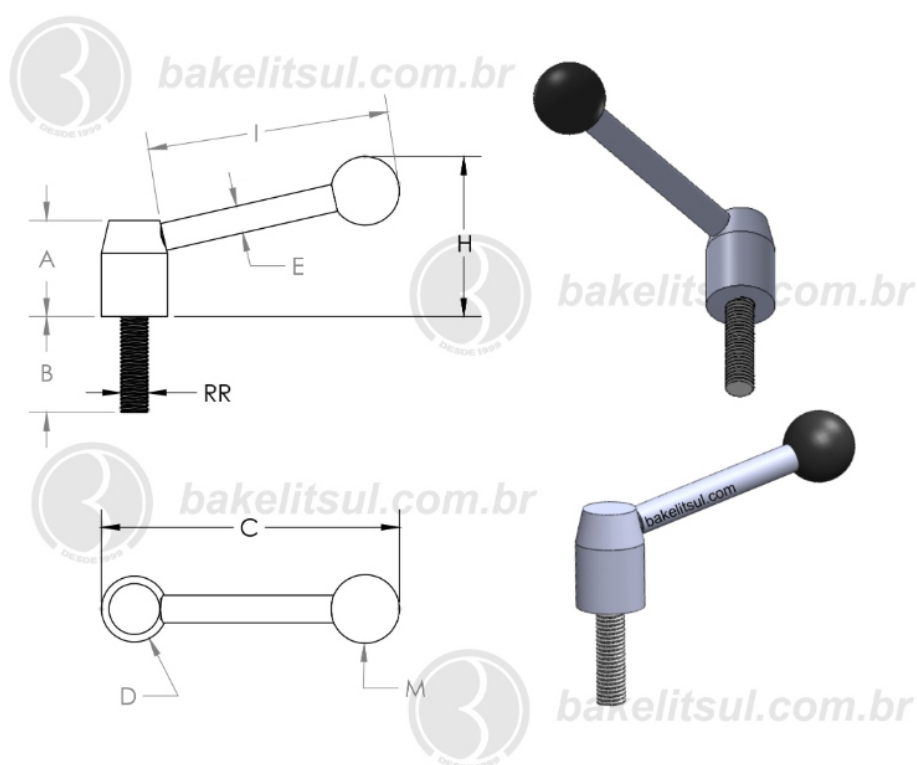


**BAKELITSUL**  
DESDE 1999

PRODUTOS / ALAVANCA TRAVA /  
AJ-L1-TI-INOX- ALAVANCA TRAVA FIXA INOX ROSCA EXTERNA-TIPO1

ALAVANCA TRAVA

## AJ-L1-TI-INOX- ALAVANCA TRAVA FIXA INOX ROSCA EXTERNA-TIPO1



Código	A	B	C	D	E	H	I	M	R
06838	28	25	88	21	6	53	73	20	M8X1,25

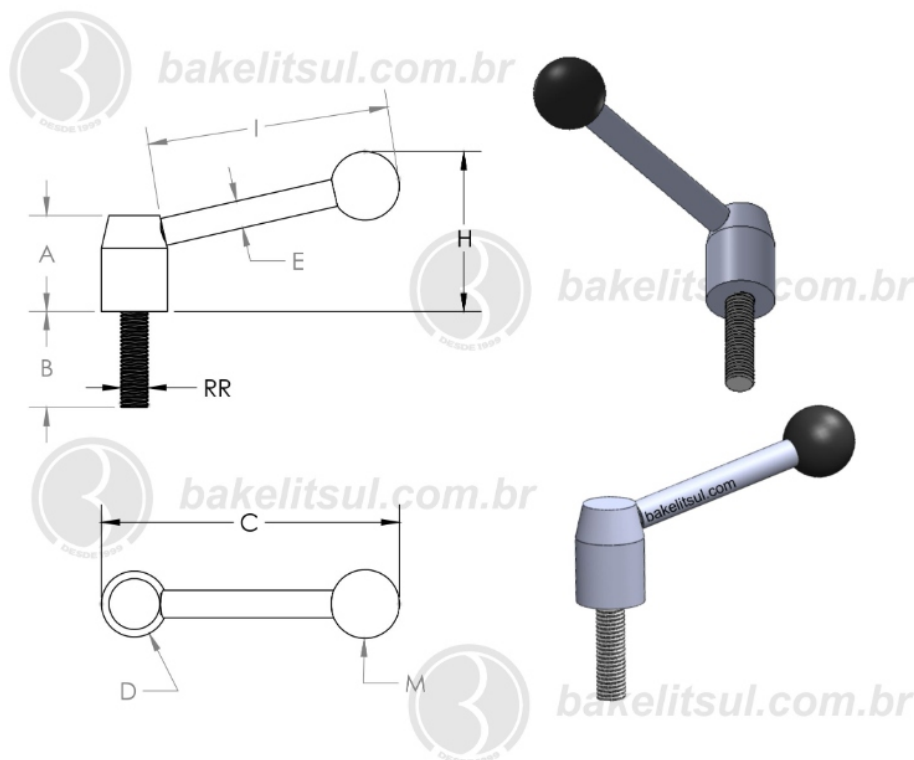


**BAKELITSUL**  
DESDE 1999

PRODUTOS / ALAVANCA TRAVA /  
AJ-L1-TI-INOX- ALAVANCA TRAVA FIXA INOX ROSCA EXTERNA-TIPO1

ALAVANCA TRAVA

## AJ-LI-TI-INOX- ALAVANCA TRAVA FIXA INOX ROSCA EXTERNA-TIPO1



Código	A	B	C	D	E	H	I	M	R
06841	28	50	88	21	6	53	73	20	M8X1,25



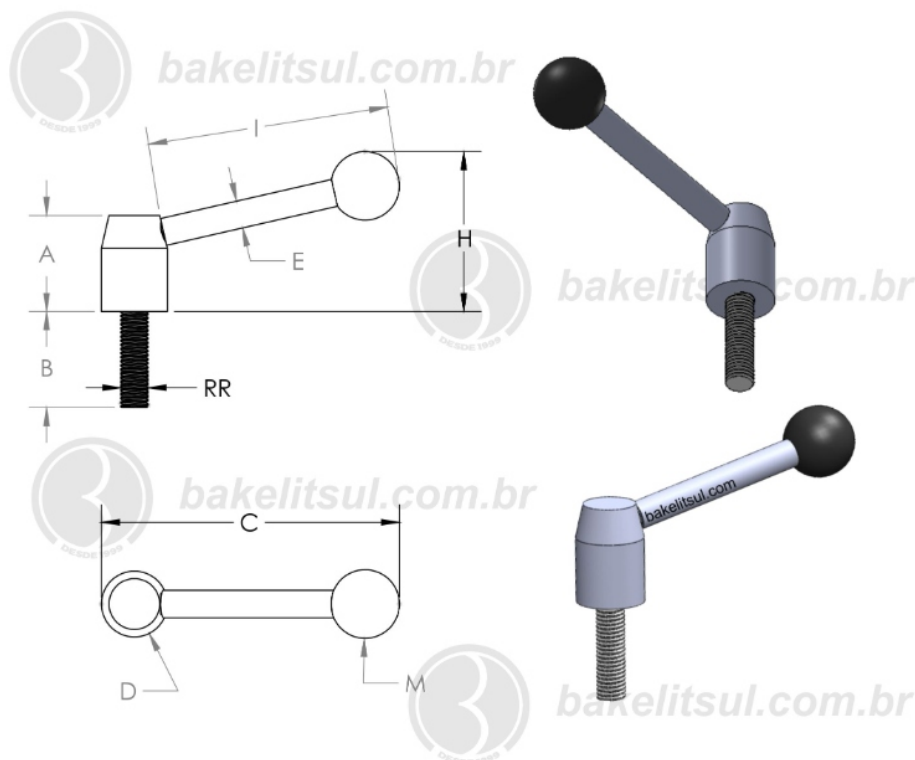
**BAKELITSUL**  
DESDE 1999

PRODUTOS / ALAVANCA TRAVA /  
AJ-LI-TI-INOX- ALAVANCA TRAVA FIXA INOX ROSCA EXTERNA-TIPO1



ALAVANCA TRAVA

## AJ-L1-TI-INOX- ALAVANCA TRAVA FIXA INOX ROSCA EXTERNA-TIPO1



Código	A	B	C	D	E	H	I	M	R
06844	35	25	89	24	8	54	68	25	M10X1,50

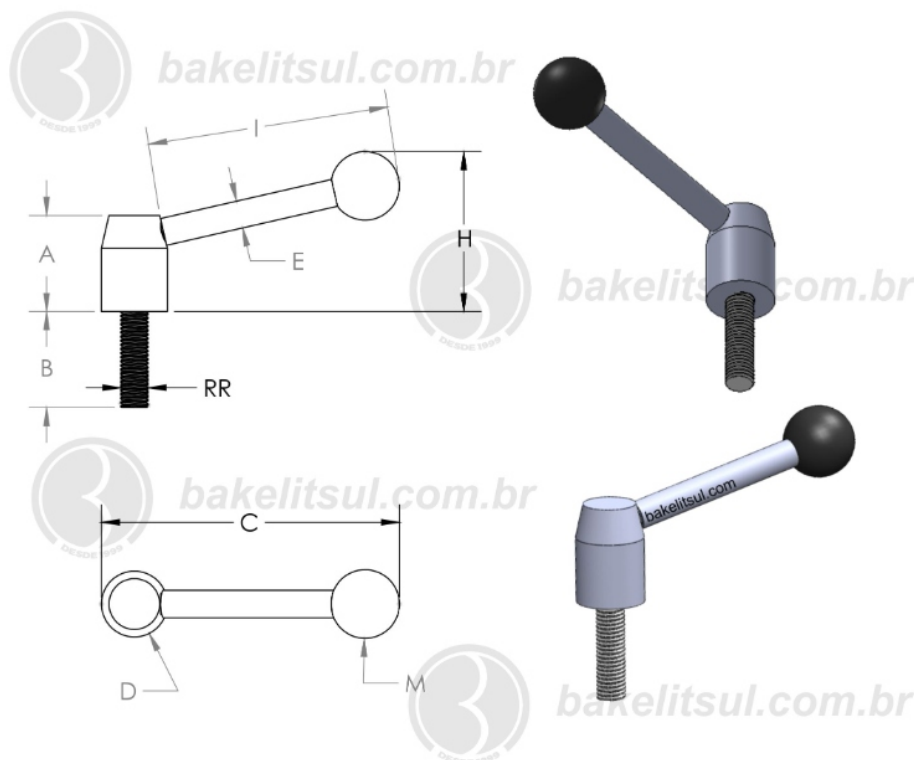


**BAKELITSUL**  
DESDE 1999

PRODUTOS / ALAVANCA TRAVA /  
AJ-L1-TI-INOX- ALAVANCA TRAVA FIXA INOX ROSCA EXTERNA-TIPO1

ALAVANCA TRAVA

## AJ-L1-TI-INOX- ALAVANCA TRAVA FIXA INOX ROSCA EXTERNA-TIPO1



Código	A	B	C	D	E	H	I	M	R
06847	35	50	89	24	8	54	68	25	M10X1,50

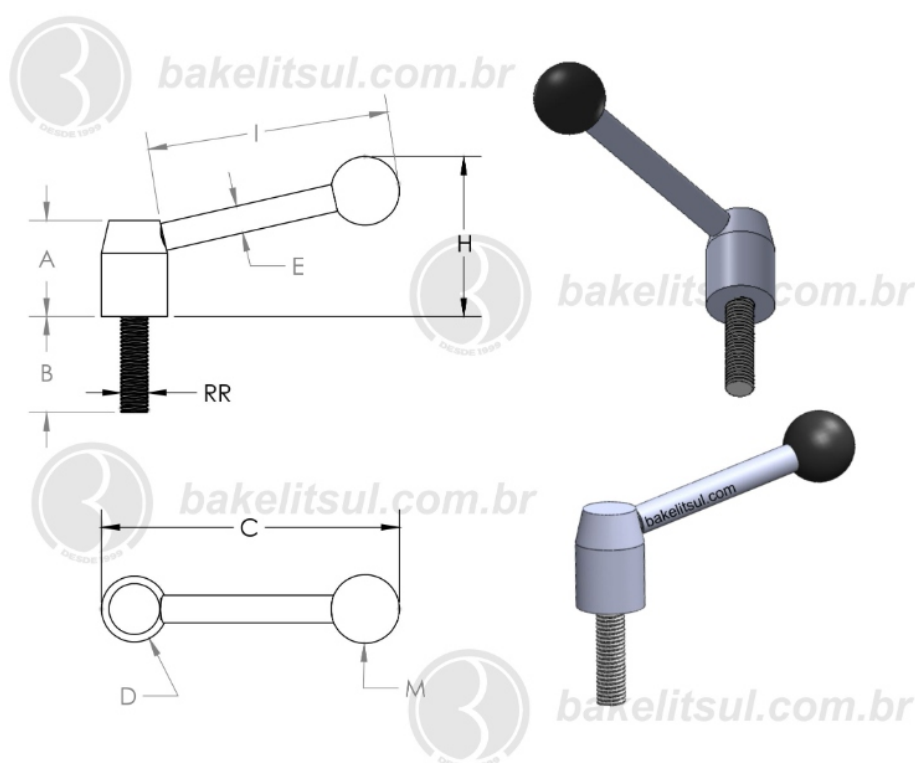


**BAKELITSUL**  
DESDE 1999

PRODUTOS / ALAVANCA TRAVA /  
AJ-L1-TI-INOX- ALAVANCA TRAVA FIXA INOX ROSCA EXTERNA-TIPO1

ALAVANCA TRAVA

## AJ-L1-TI-INOX- ALAVANCA TRAVA FIXA INOX ROSCA EXTERNA-TIPO1



Código	A	B	C	D	E	H	I	M	R
06850	35	25	106	24	8	57	86	25	M10X1,25

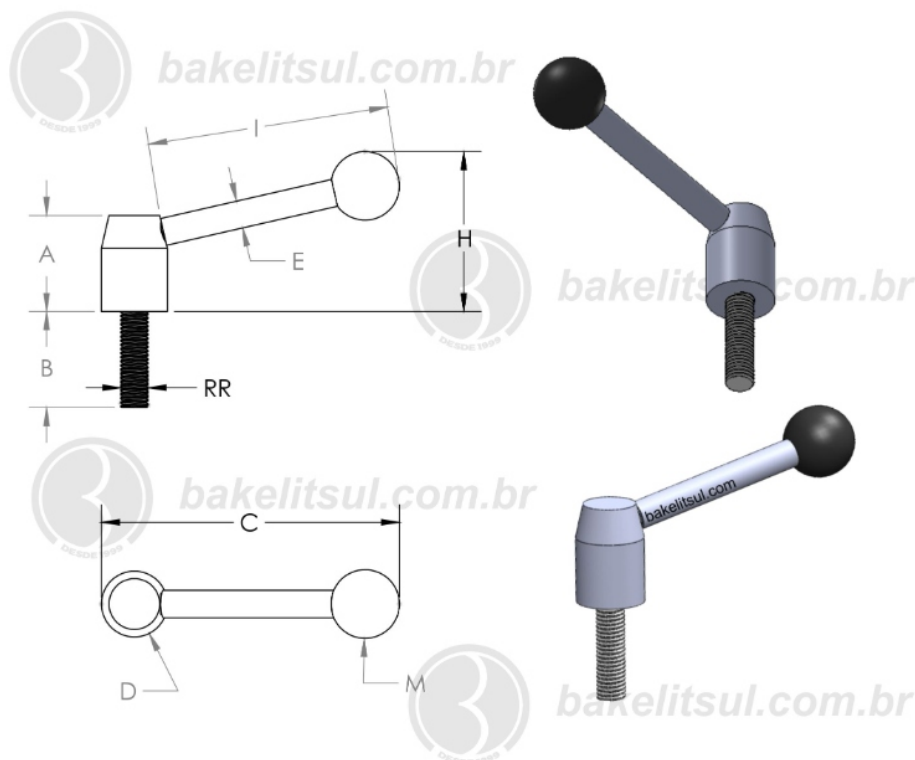


**BAKELITSUL**  
DESDE 1999

PRODUTOS / ALAVANCA TRAVA /  
AJ-L1-TI-INOX- ALAVANCA TRAVA FIXA INOX ROSCA EXTERNA-TIPO1

ALAVANCA TRAVA

## AJ-L1-TI-INOX- ALAVANCA TRAVA FIXA INOX ROSCA EXTERNA-TIPO1



Código	A	B	C	D	E	H	I	M	R
06853	35	50	106	24	8	57	86	25	M10X1,50

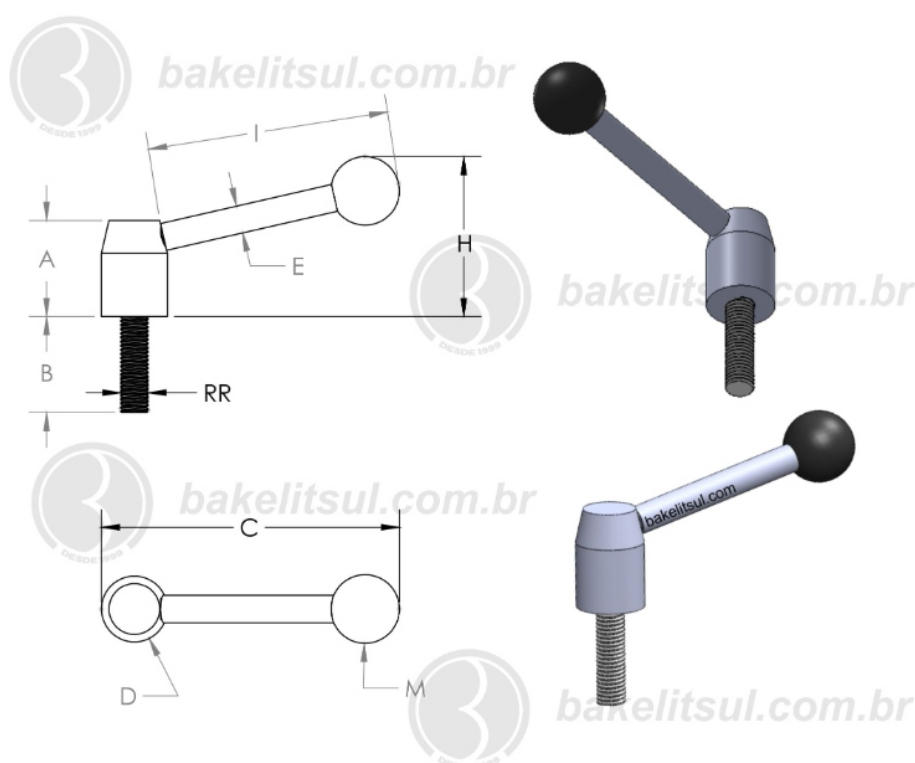


**BAKELITSUL**  
DESDE 1999

PRODUTOS / ALAVANCA TRAVA /  
AJ-L1-TI-INOX- ALAVANCA TRAVA FIXA INOX ROSCA EXTERNA-TIPO1

ALAVANCA TRAVA

## AJ-L1-TI-INOX- ALAVANCA TRAVA FIXA INOX ROSCA EXTERNA-TIPO1



Código	A	B	C	D	E	H	I	M	R
06856	35	25	133	24	8	63	113	25	M10X1,50



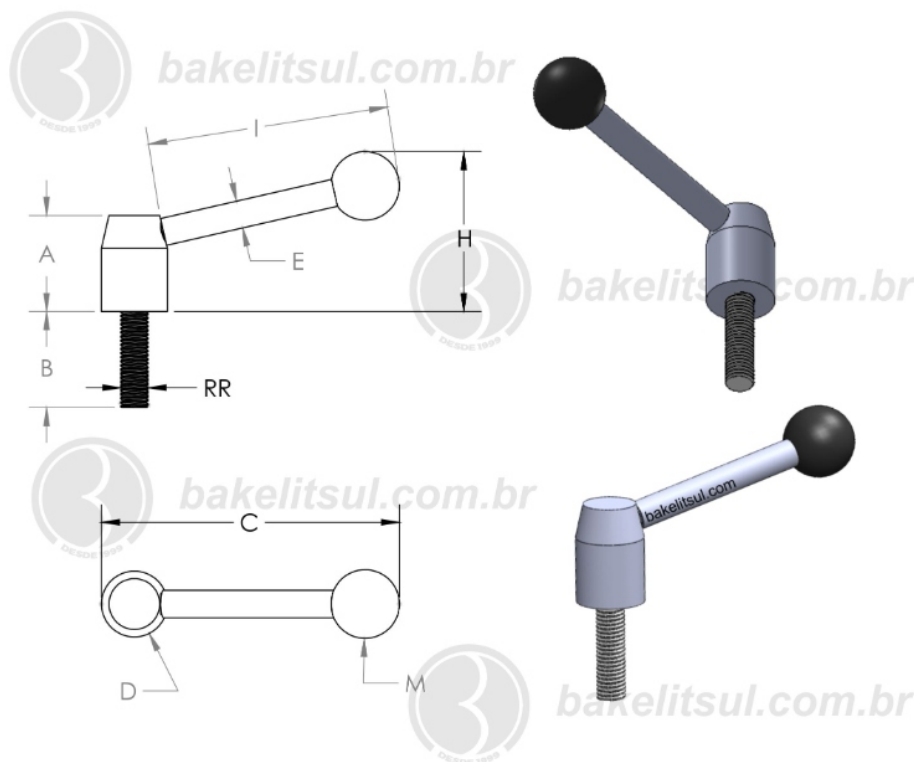
**BAKELITSUL**  
DESDE 1999

PRODUTOS / ALAVANCA TRAVA /  
AJ-L1-TI-INOX- ALAVANCA TRAVA FIXA INOX ROSCA EXTERNA-TIPO1

# AJ-L1-TI-INOX

ALAVANCA TRAVA

## AJ-L1-TI-INOX- ALAVANCA TRAVA FIXA INOX ROSCA EXTERNA-TIPO1



Código	A	B	C	D	E	H	I	M	R
06859	35	20	133	24	8	63	113	25	M10X1,50

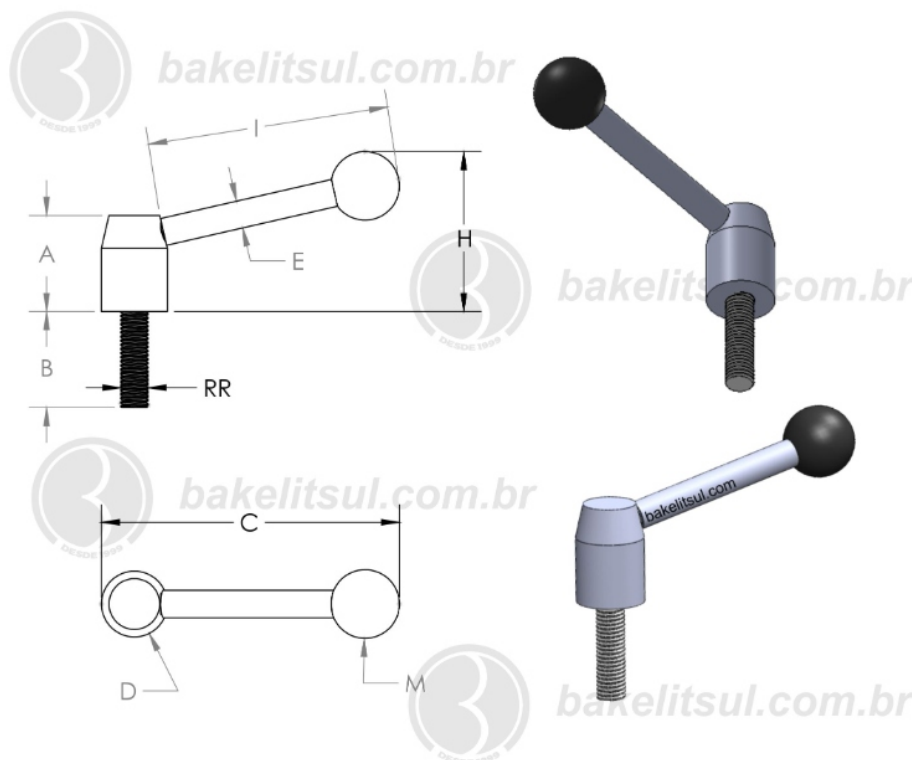


**BAKELITSUL**  
DESDE 1999

PRODUTOS / ALAVANCA TRAVA /  
AJ-L1-TI-INOX- ALAVANCA TRAVA FIXA INOX ROSCA EXTERNA-TIPO1

ALAVANCA TRAVA

## AJ-L1-TI-INOX- ALAVANCA TRAVA FIXA INOX ROSCA EXTERNA-TIPO1



Código	A	B	C	D	E	H	I	M	R
06869	44	25	169	28	10	73	145	32	M12X1.75

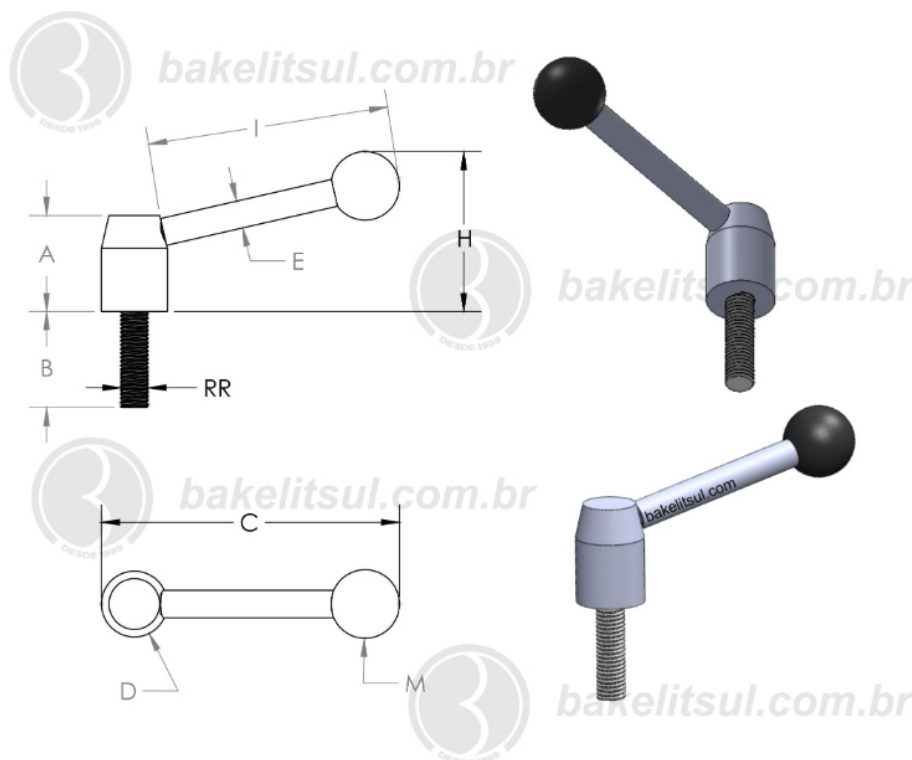


**BAKELITSUL**  
DESDE 1999

PRODUTOS / ALAVANCA TRAVA /  
AJ-L1-TI-INOX- ALAVANCA TRAVA FIXA INOX ROSCA EXTERNA-TIPO1

ALAVANCA TRAVA

## AJ-L1-TI-INOX- ALAVANCA TRAVA FIXA INOX ROSCA EXTERNA-TIPO1



Código	A	B	C	D	E	H	I	M	R
06872	44	50	169	28	10	73	145	32	M12X1.75



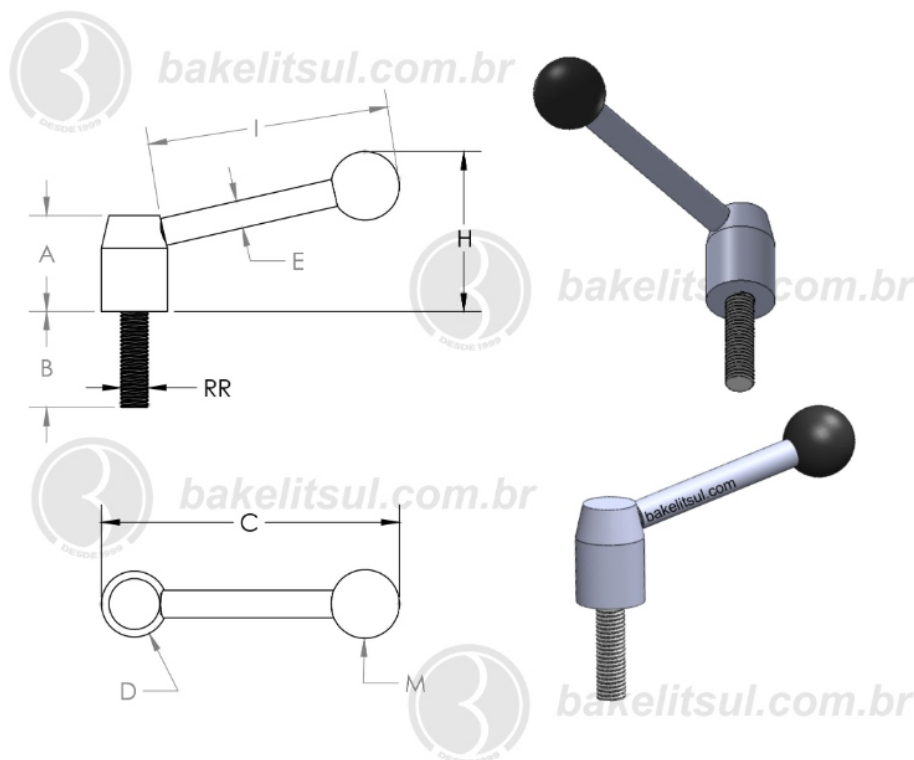
**BAKELITSUL**  
DESDE 1999

PRODUTOS / ALAVANCA TRAVA /  
AJ-L1-TI-INOX- ALAVANCA TRAVA FIXA INOX ROSCA EXTERNA-TIPO1



ALAVANCA TRAVA

## AJ-L1-TI-INOX- ALAVANCA TRAVA FIXA INOX ROSCA EXTERNA-TIPO1



Código	A	B	C	D	E	H	I	M	R
06875	50	25	170	31	10	84	145	32	M16X2,00

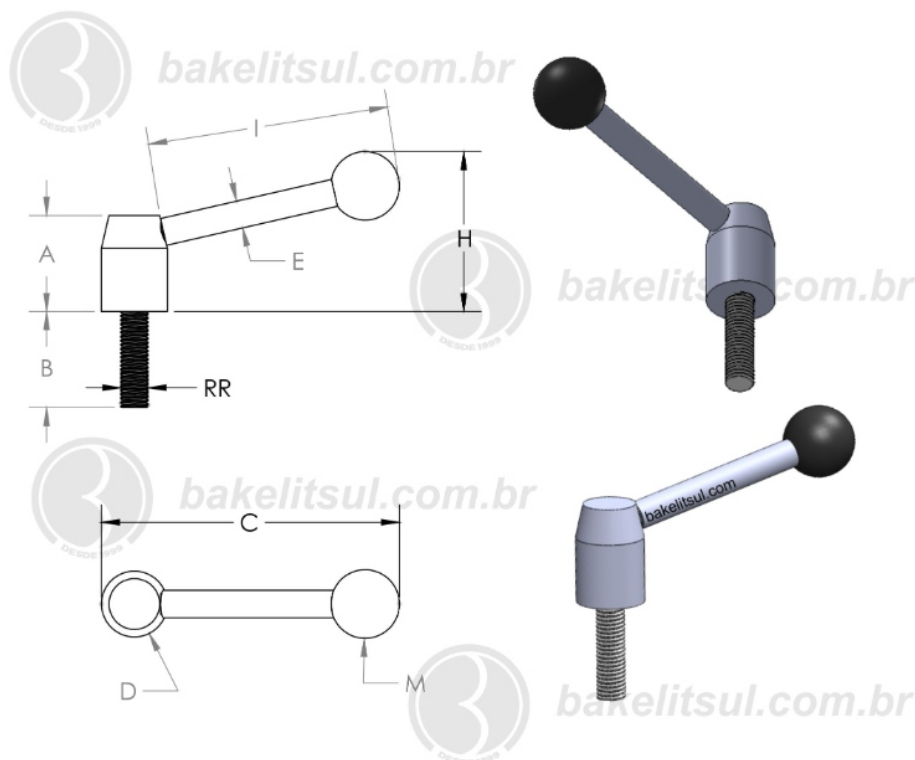


**BAKELITSUL**  
DESDE 1999

PRODUTOS / ALAVANCA TRAVA /  
AJ-L1-TI-INOX- ALAVANCA TRAVA FIXA INOX ROSCA EXTERNA-TIPO1

ALAVANCA TRAVA

## AJ-L1-TI-INOX- ALAVANCA TRAVA FIXA INOX ROSCA EXTERNA-TIPO1



Código	A	B	C	D	E	H	I	M	R
06878	50	50	170	31	10	84	145	32	M16X2,00

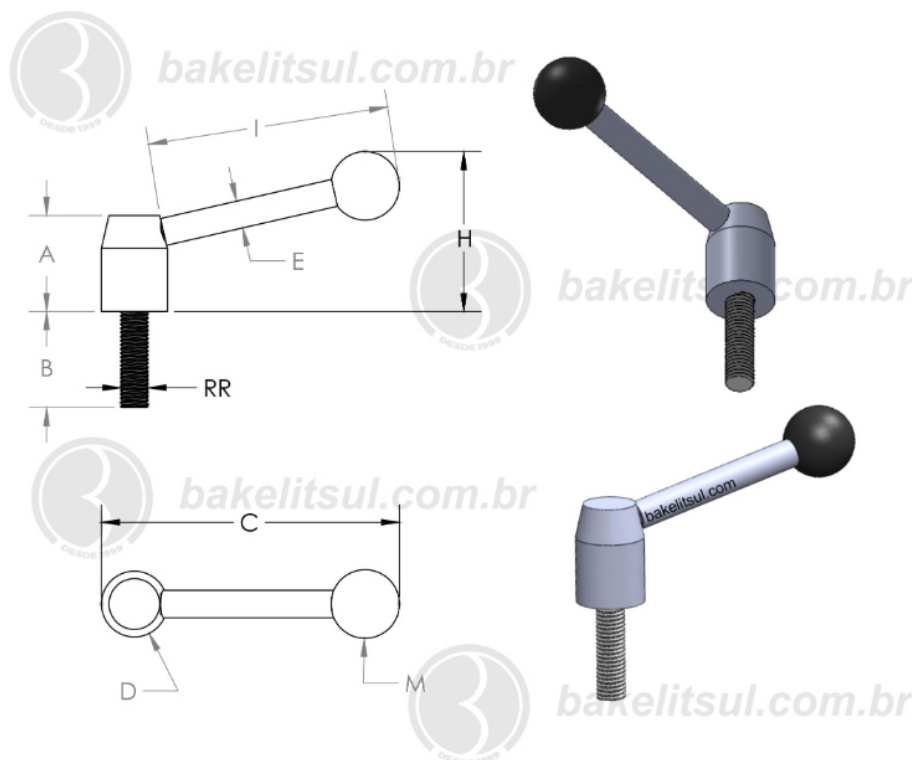


**BAKELITSUL**  
DESDE 1999

PRODUTOS / ALAVANCA TRAVA /  
AJ-L1-TI-INOX- ALAVANCA TRAVA FIXA INOX ROSCA EXTERNA-TIPO1

ALAVANCA TRAVA

## AJ-L1-TI-INOX- ALAVANCA TRAVA FIXA INOX ROSCA EXTERNA-TIPO1



Código	A	B	C	D	E	H	I	M	R
06881	60	25	178	38	12	91	145	40	M20X2.50

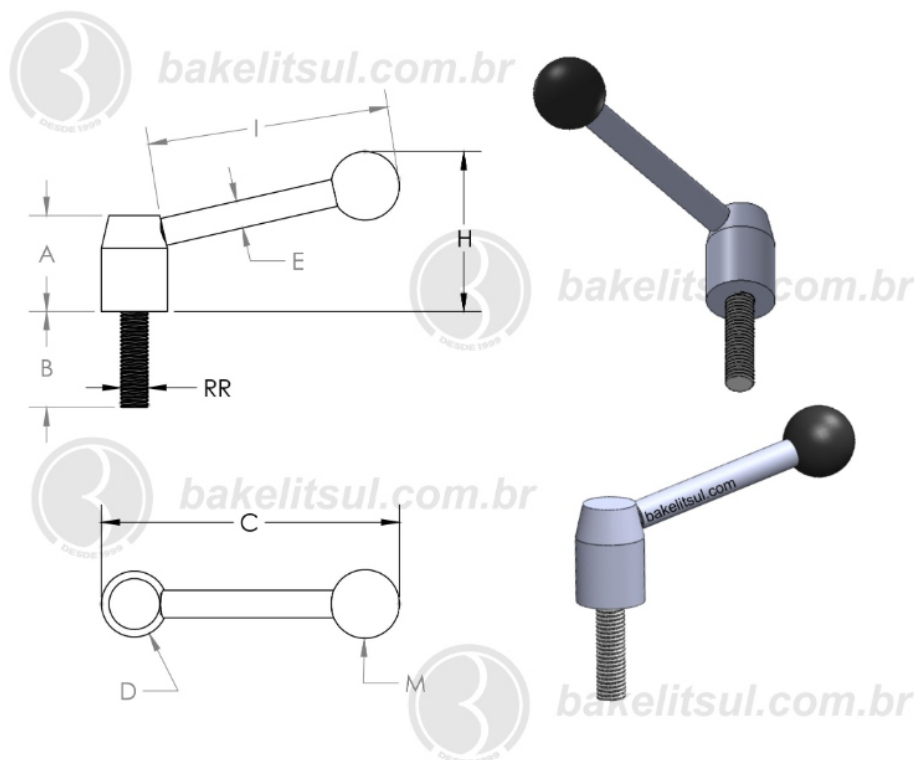


**BAKELITSUL**  
DESDE 1999

PRODUTOS / ALAVANCA TRAVA /  
AJ-L1-TI-INOX- ALAVANCA TRAVA FIXA INOX ROSCA EXTERNA-TIPO1

ALAVANCA TRAVA

## AJ-L1-TI-INOX- ALAVANCA TRAVA FIXA INOX ROSCA EXTERNA-TIPO1



Código	A	B	C	D	E	H	I	M	R
01897	44	25	110	28	10	63	85	32	M12X1.75

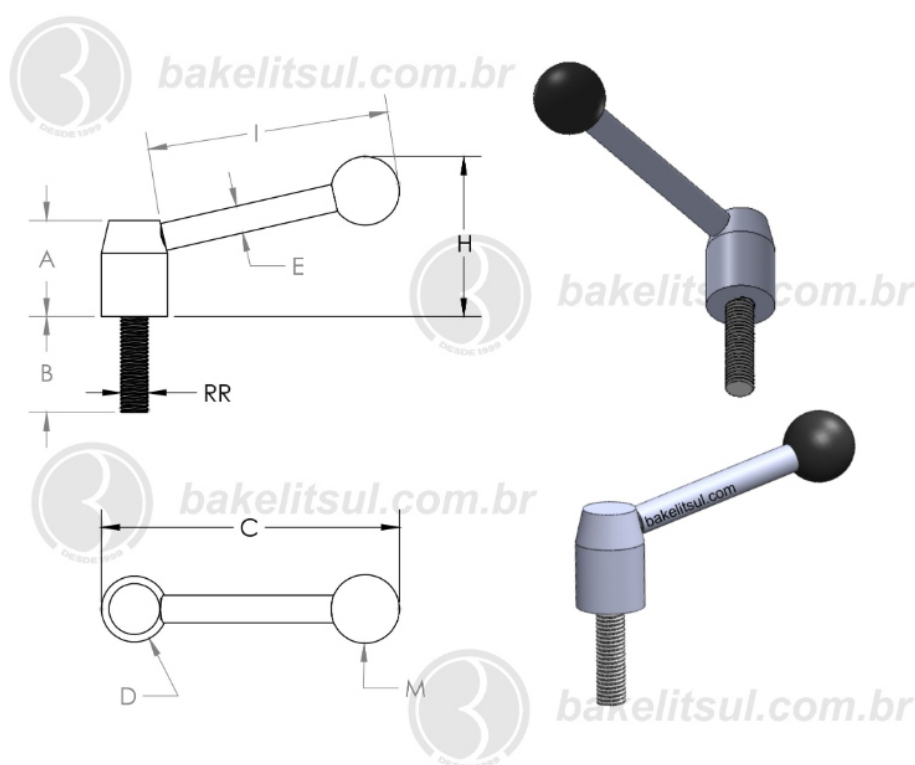


**BAKELITSUL**  
DESDE 1999

PRODUTOS / ALAVANCA TRAVA /  
AJ-L1-TI-INOX- ALAVANCA TRAVA FIXA INOX ROSCA EXTERNA-TIPO1

ALAVANCA TRAVA

## AJ-L1-TI-INOX- ALAVANCA TRAVA FIXA INOX ROSCA EXTERNA-TIPO1



Código	A	B	C	D	E	H	I	M	R
04316	44	50	110	28	10	63	85	32	M12X1.75



**BAKELITSUL**  
DESDE 1999

PRODUTOS / ALAVANCA TRAVA /  
AJ-L1-TI-INOX- ALAVANCA TRAVA FIXA INOX ROSCA EXTERNA-TIPO1

# AJ-LI-TI-INOX

## ACABAMENTO

Ajustador tipo alavanca trava SEM catraca, fabricado em aço inoxidável AISI304, acabamento superficial natural do inox. Ponta de haste fabricada em baquelite com acabamento superficial preto liso.

## ROSCA EXTERNA

Aço Inoxidável AISI 304 (RIN)

Rosca BSW: BS 84 - média

Rosca UNC: ANSI B 1.1 - 2A

Rosca Métrica (MA): DIN 13 (ISO 965) - 6g

Aço inox austenítico, não magnético e não temperável

## MATÉRIA-PRIMA

Aço Inoxidável AISI304

NormaS de equivalência: ABNT-SAE-AISI 304 / W Nr 1.0715 / DIN ~X5CrNi18 9 / JIS: ~SUS304 / BS: 2333

C(carbono)máx=0,08

Si(silício)máx=0,75

Mn(manganês)máx=2,00

P(fósforo)máx=0,045

S(enxofre)máx=0,030

Ni(níquel)=8,00-10,50

Cr(cromo)=18,00-20,00

N(nitrogênio)máx=0,10

## USO

Ajustadores SEM catraca, movimento de aperto para um lado e desaperto para o lado oposto.



**BAKELITSUL**  
DESDE 1999