

AJ

AJUSTADORES



BAKELITSUL
DESDE 1999



CATÁLOGO DE PRODUTOS AJUSTADORES-ALAVANCA TRAVA

BAKELITSUL.COM.BR

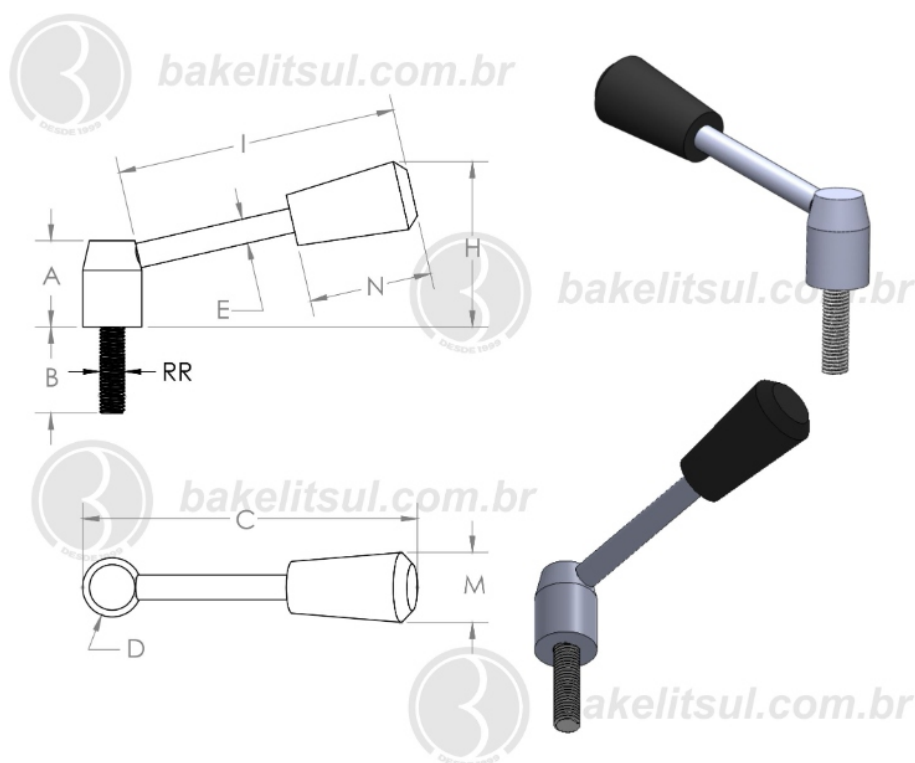
www.bakelitsul.com.br
Unidade de medida padrão: milímetros (mm)
Autorizado e uso para / authorized to use
Fonte 3 Ind Com Plásticos Ltda

Descrição / description
AJ-AJUSTADOR
M10-(módulo H)-(RACINUL)
Responsável / responsible
Data / date
11/07/12

AJ-L1-T2-INOX

ALAVANCA TRAVA

AJ-L1-T2-INOX- ALAVANCA TRAVA METÁLICA SEM CATRACA ROSCA EXTERNA UMA HASTE TIPO 2 AÇO INOX



Código	A	B	C	D	E	H	I	M	N	R
02505	50	50	198	31	10	90	172	29	55	M16X2,00



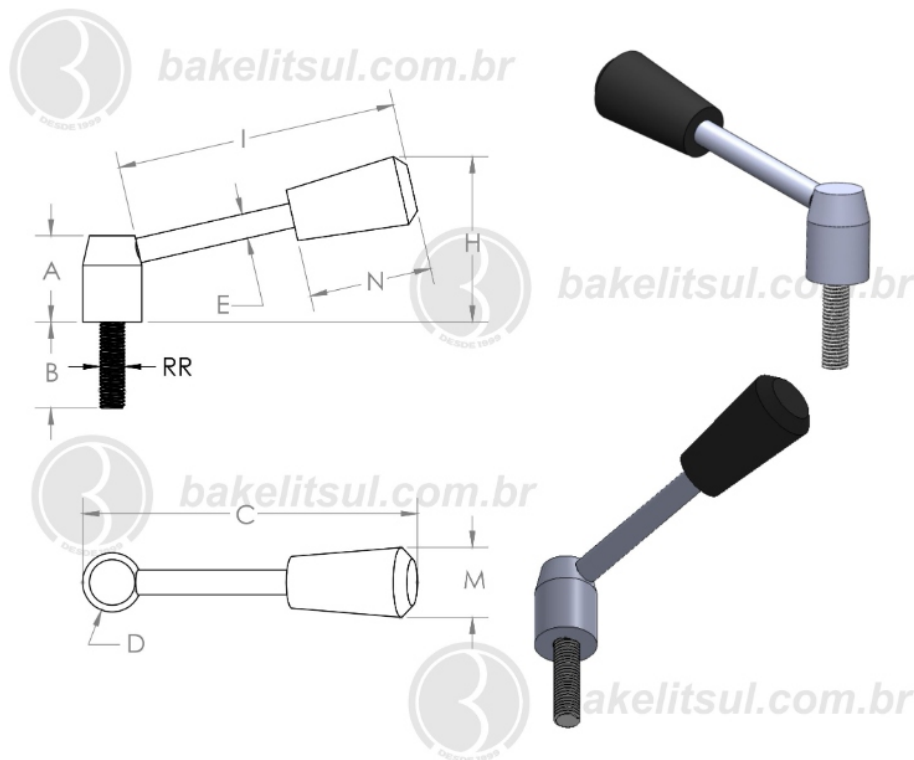
BAKELITSUL
DESDE 1999

PRODUTOS / ALAVANCA TRAVA /
AJ-L1-T2-INOX- ALAVANCA TRAVA METÁLICA SEM CATRACA ROSCA EXTERNA UMA HASTE TIPO 2 AÇO INOX

AJ-L1-T2-INOX

ALAVANCA TRAVA

AJ-L1-T2-INOX- ALAVANCA TRAVA METÁLICA SEM CATRACA ROSCA EXTERNA UMA HASTE TIPO 2 AÇO INOX



Código	A	B	C	D	E	H	I	M	N	R
02531	50	50	140	31	10	77	112	29	55	M16X2,00



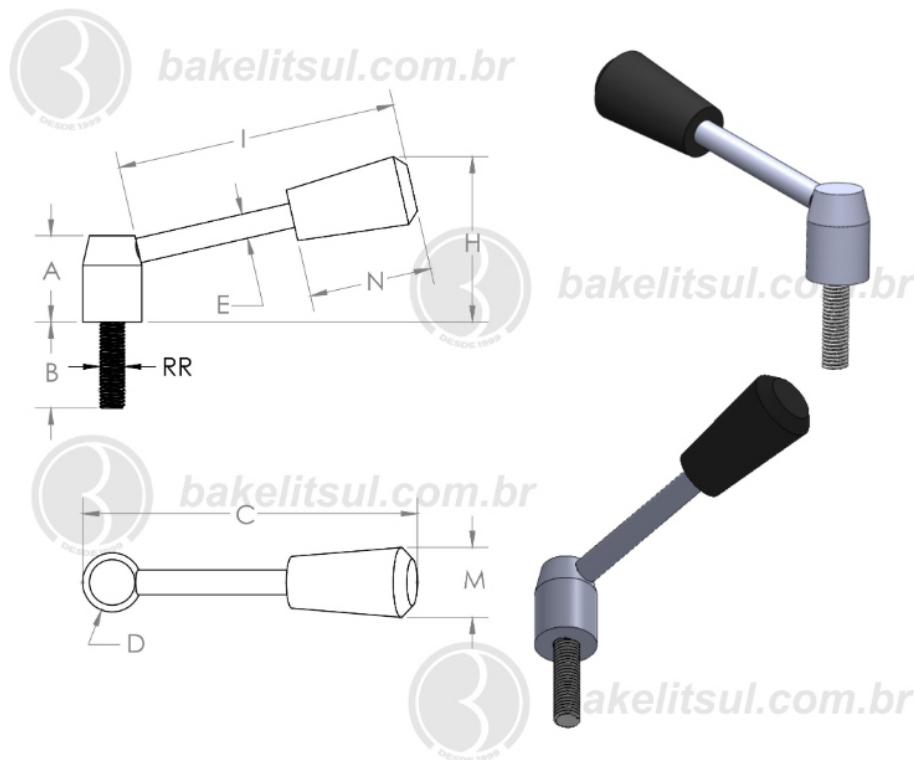
BAKELITSUL
DESDE 1999

PRODUTOS / ALAVANCA TRAVA /
AJ-L1-T2-INOX- ALAVANCA TRAVA METÁLICA SEM CATRACA ROSCA EXTERNA UMA HASTE TIPO 2 AÇO INOX

AJ-L1-T2-INOX

ALAVANCA TRAVA

AJ-L1-T2-INOX- ALAVANCA TRAVA METÁLICA SEM CATRACA ROSCA EXTERNA UMA HASTE TIPO 2 AÇO INOX



Código	A	B	C	D	E	H	I	M	N	R
02534	50	25	140	31	10	77	112	29	55	M16X2,00



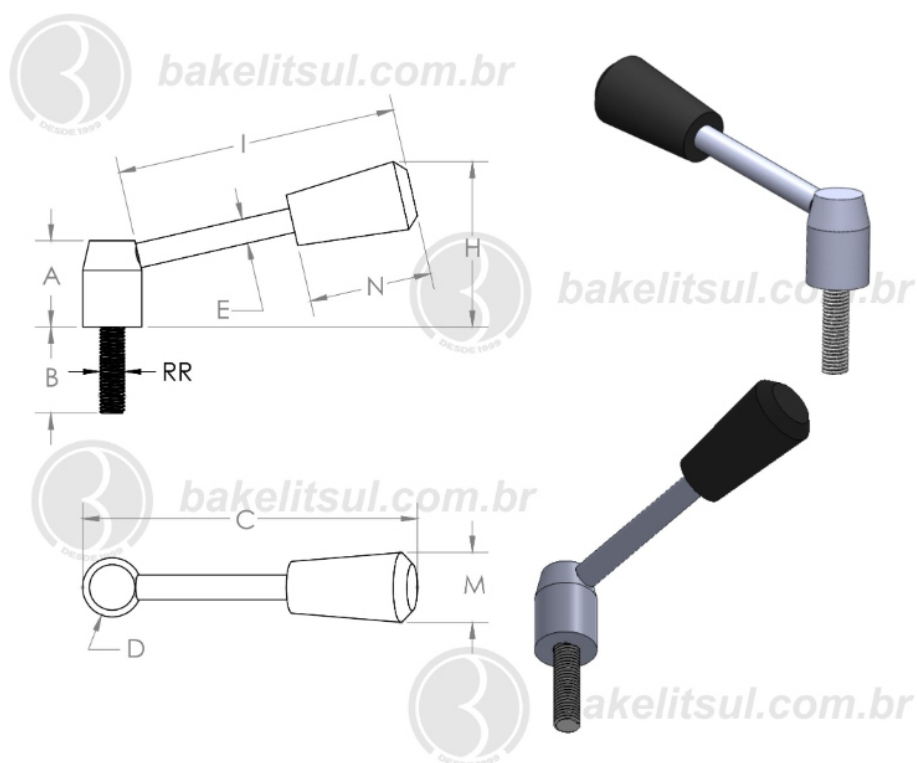
BAKELITSUL
DESDE 1999

PRODUTOS / ALAVANCA TRAVA /
AJ-L1-T2-INOX- ALAVANCA TRAVA METÁLICA SEM CATRACA ROSCA EXTERNA UMA HASTE TIPO 2 AÇO INOX

AJ-L1-T2-INOX

ALAVANCA TRAVA

AJ-L1-T2-INOX- ALAVANCA TRAVA METÁLICA SEM CATRACA ROSCA EXTERNA UMA HASTE TIPO 2 AÇO INOX



Código	A	B	C	D	E	H	I	M	N	R
03604	60	50	236	38	12	98	202	29	55	M20X2,50



BAKELITSUL
DESDE 1999

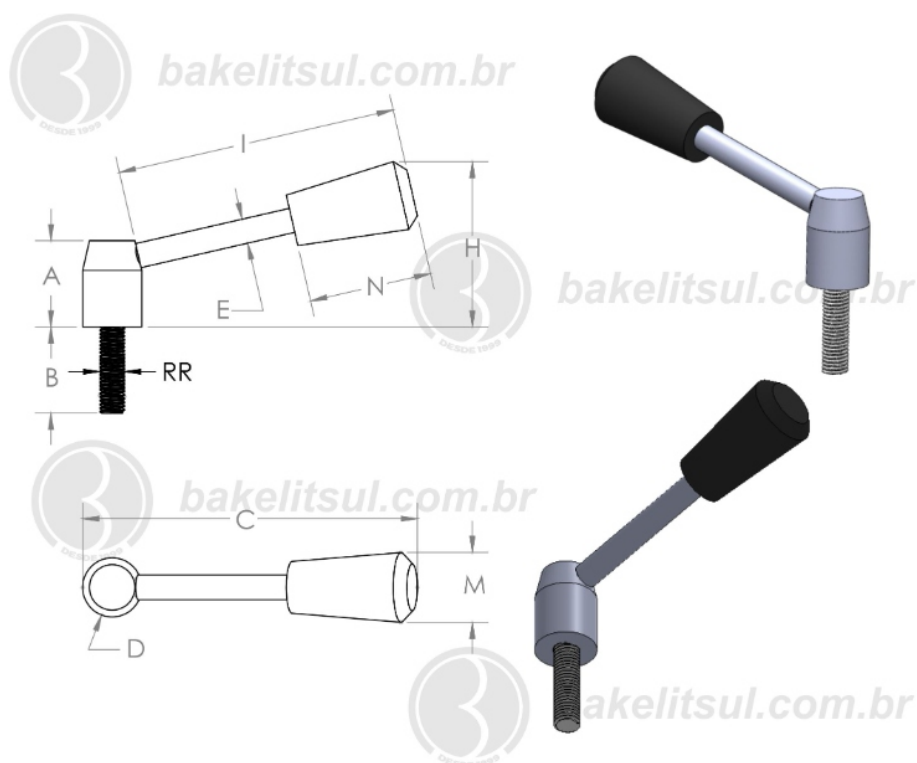
PRODUTOS / ALAVANCA TRAVA /

AJ-L1-T2-INOX- ALAVANCA TRAVA METÁLICA SEM CATRACA ROSCA EXTERNA UMA HASTE TIPO 2 AÇO INOX

AJ-L1-T2-INOX

ALAVANCA TRAVA

AJ-L1-T2-INOX- ALAVANCA TRAVA METÁLICA SEM CATRACA ROSCA EXTERNA UMA HASTE TIPO 2 AÇO INOX



Código	A	B	C	D	E	H	I	M	N	R
03606	60	25	236	38	12	98	202	29	55	M20X2,50



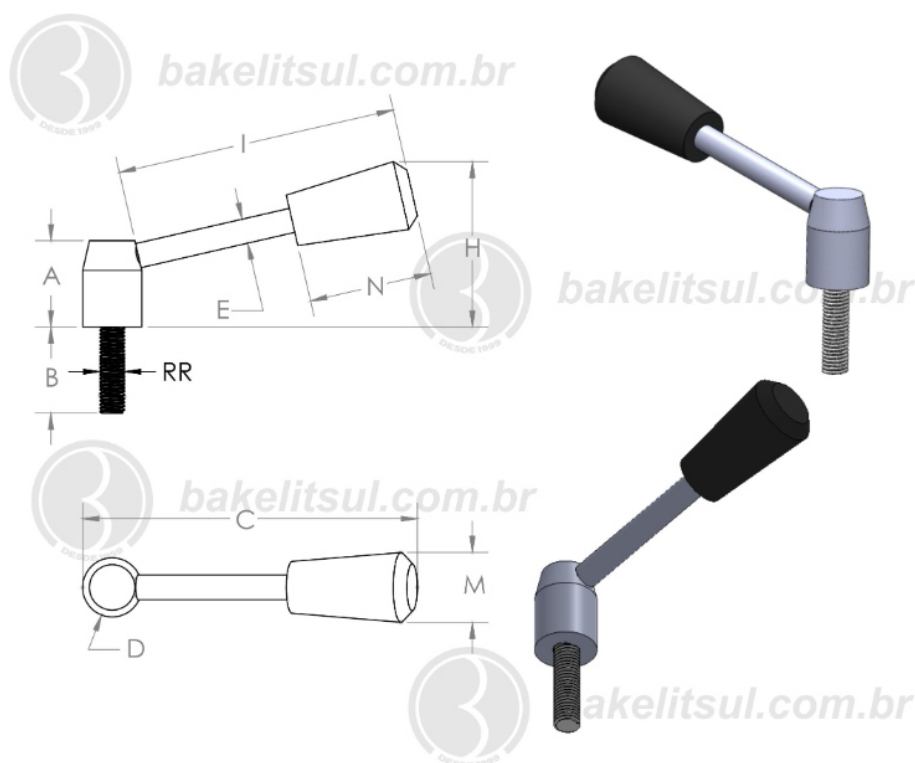
BAKELITSUL
DESDE 1999

PRODUTOS / ALAVANCA TRAVA /
AJ-L1-T2-INOX- ALAVANCA TRAVA METÁLICA SEM CATRACA ROSCA EXTERNA UMA HASTE TIPO 2 AÇO INOX

AJ-L1-T2-INOX

ALAVANCA TRAVA

AJ-L1-T2-INOX- ALAVANCA TRAVA METÁLICA SEM CATRACA ROSCA EXTERNA UMA HASTE TIPO 2 AÇO INOX



Código	A	B	C	D	E	H	I	M	N	R
03616	60	50	285	38	12	107	252	29	55	M20X2,50



BAKELITSUL
DESDE 1999

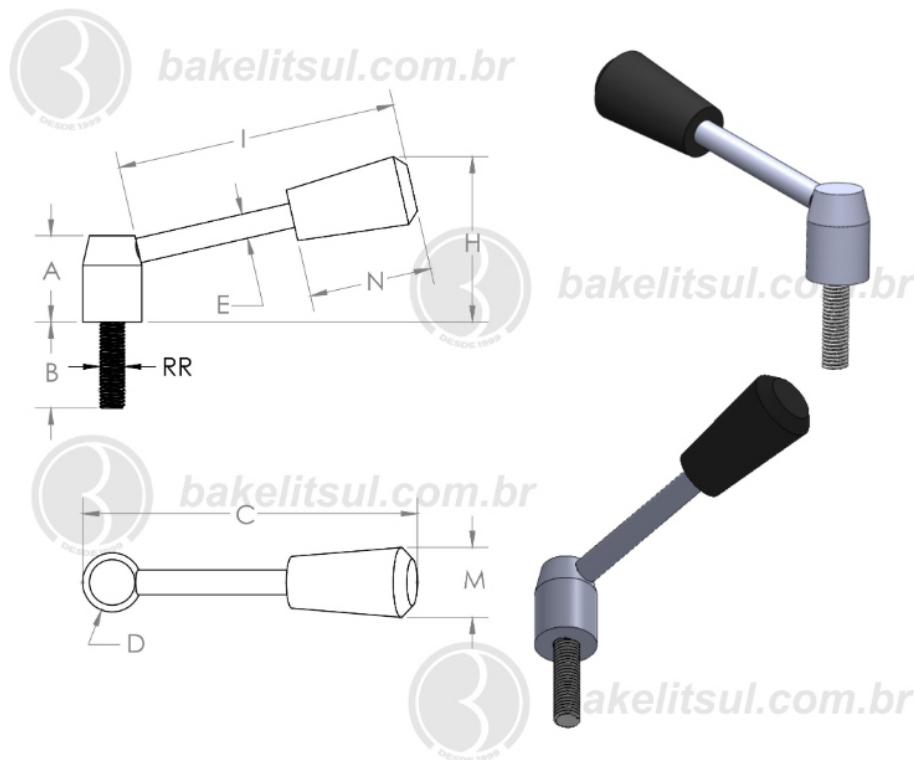
PRODUTOS / ALAVANCA TRAVA /

AJ-L1-T2-INOX- ALAVANCA TRAVA METÁLICA SEM CATRACA ROSCA EXTERNA UMA HASTE TIPO 2 AÇO INOX

AJ-L1-T2-INOX

ALAVANCA TRAVA

AJ-L1-T2-INOX- ALAVANCA TRAVA METÁLICA SEM CATRACA ROSCA EXTERNA UMA HASTE TIPO 2 AÇO INOX



Código	A	B	C	D	E	H	I	M	N	R
03620	60	25	285	38	12	107	252	29	55	M20X2,50



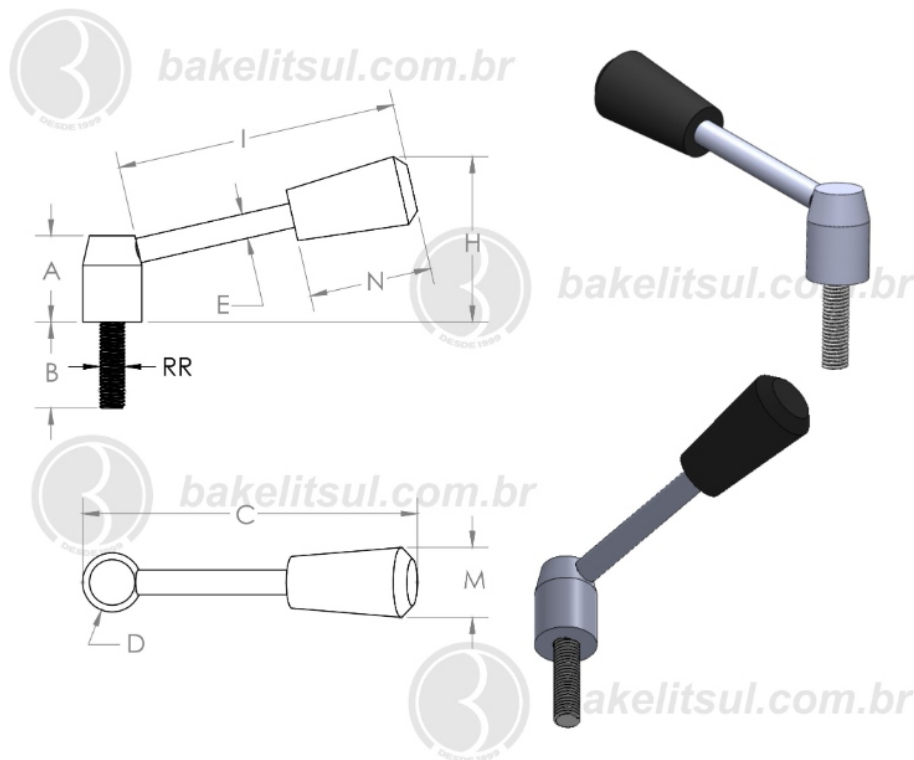
BAKELITSUL
DESDE 1999

PRODUTOS / ALAVANCA TRAVA /
AJ-L1-T2-INOX- ALAVANCA TRAVA METÁLICA SEM CATRACA ROSCA EXTERNA UMA HASTE TIPO 2 AÇO INOX

AJ-L1-T2-INOX

ALAVANCA TRAVA

AJ-L1-T2-INOX- ALAVANCA TRAVA METÁLICA SEM CATRACA ROSCA EXTERNA UMA HASTE TIPO 2 AÇO INOX



Código	A	B	C	D	E	H	I	M	N	R
03623	50	25	198	31	10	90	172	29	55	M16X2,00



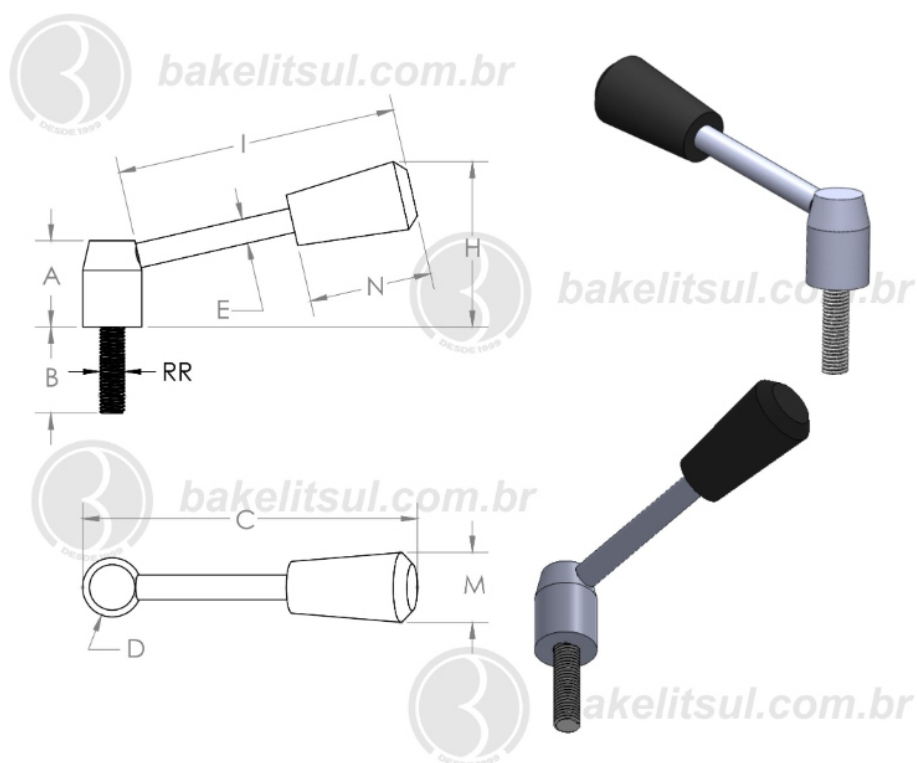
BAKELITSUL
DESDE 1999

PRODUTOS / ALAVANCA TRAVA /
AJ-L1-T2-INOX- ALAVANCA TRAVA METÁLICA SEM CATRACA ROSCA EXTERNA UMA HASTE TIPO 2 AÇO INOX

AJ-L1-T2-INOX

ALAVANCA TRAVA

AJ-L1-T2-INOX- ALAVANCA TRAVA METÁLICA SEM CATRACA ROSCA EXTERNA UMA HASTE TIPO 2 AÇO INOX



Código	A	B	C	D	E	H	I	M	N	R
06839	35	25	123	24	8	64	101	29	55	M10X1,50



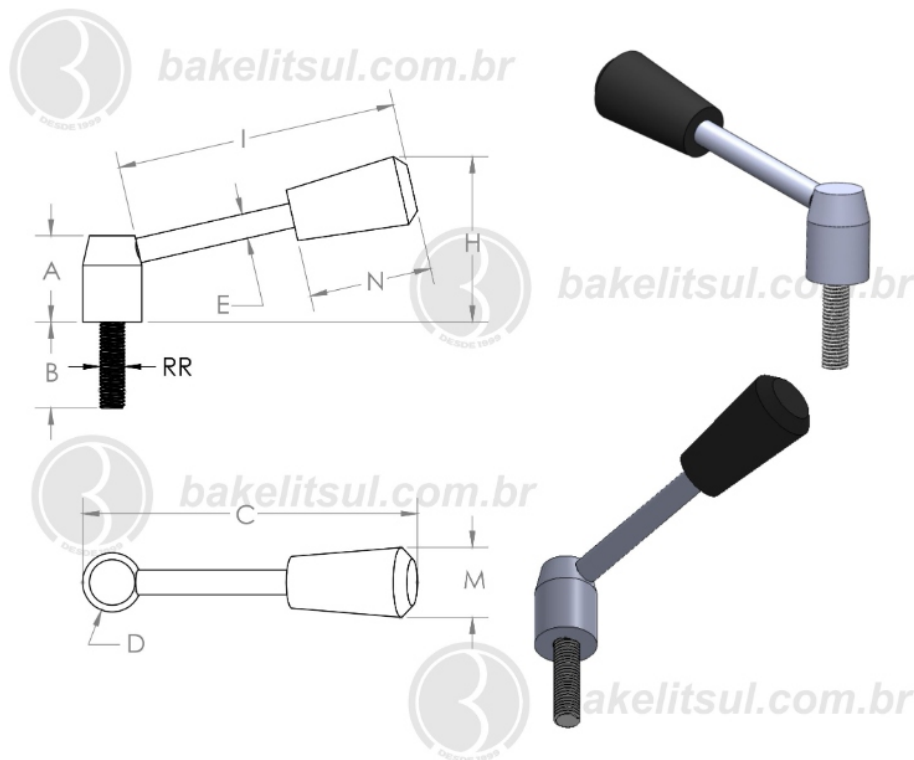
BAKELITSUL
DESDE 1999

PRODUTOS / ALAVANCA TRAVA /
AJ-L1-T2-INOX- ALAVANCA TRAVA METÁLICA SEM CATRACA ROSCA EXTERNA UMA HASTE TIPO 2 AÇO INOX

AJ-L1-T2-INOX

ALAVANCA TRAVA

AJ-L1-T2-INOX- ALAVANCA TRAVA METÁLICA SEM CATRACA ROSCA EXTERNA UMA HASTE TIPO 2 AÇO INOX



Código	A	B	C	D	E	H	I	M	N	R
06842	35	50	123	24	8	64	101	29	55	M10X1,50



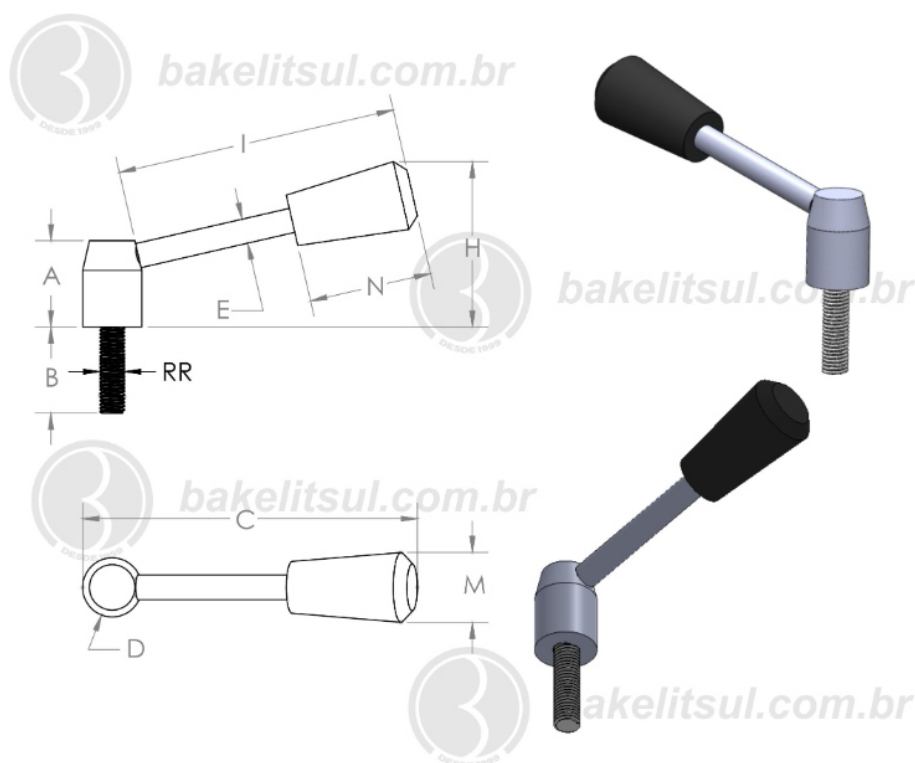
BAKELITSUL
DESDE 1999

PRODUTOS / ALAVANCA TRAVA /
AJ-L1-T2-INOX- ALAVANCA TRAVA METÁLICA SEM CATRACA ROSCA EXTERNA UMA HASTE TIPO 2 AÇO INOX

AJ-L1-T2-INOX

ALAVANCA TRAVA

AJ-L1-T2-INOX- ALAVANCA TRAVA METÁLICA SEM CATRACA ROSCA EXTERNA UMA HASTE TIPO 2 AÇO INOX



Código	A	B	C	D	E	H	I	M	N	R
06845	35	25	140	24	8	68	119	29	55	M10X1,50



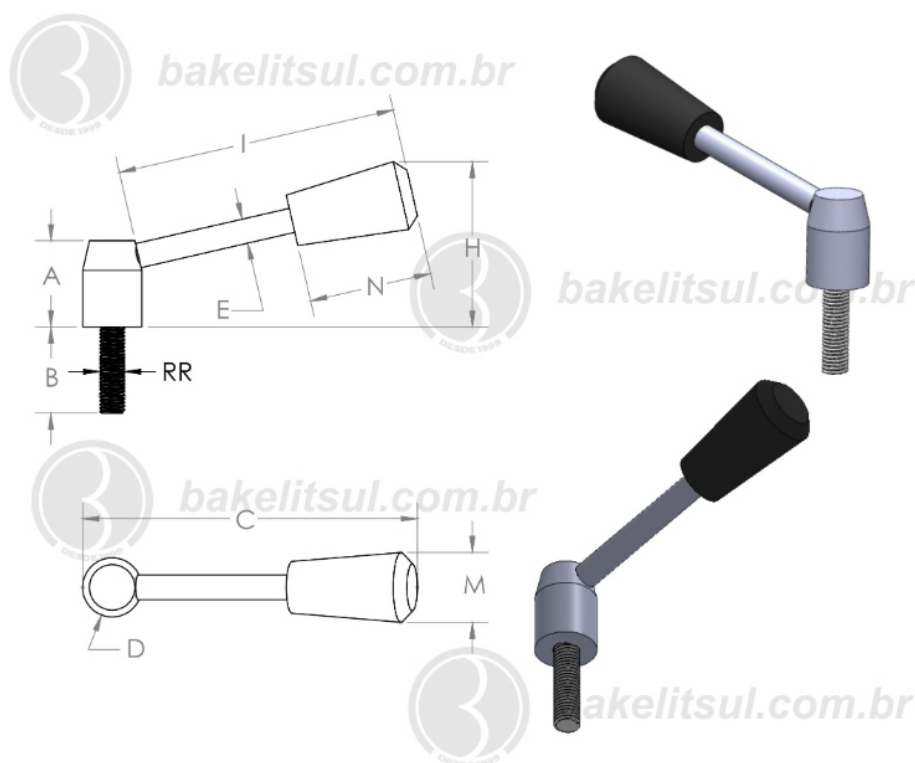
BAKELITSUL
DESDE 1999

PRODUTOS / ALAVANCA TRAVA /
AJ-L1-T2-INOX- ALAVANCA TRAVA METÁLICA SEM CATRACA ROSCA EXTERNA UMA HASTE TIPO 2 AÇO INOX

AJ-L1-T2-INOX

ALAVANCA TRAVA

AJ-L1-T2-INOX- ALAVANCA TRAVA METÁLICA SEM CATRACA ROSCA EXTERNA UMA HASTE TIPO 2 AÇO INOX



Código	A	B	C	D	E	H	I	M	N	R
06848	35	50	140	24	8	68	119	29	55	M10X1,50



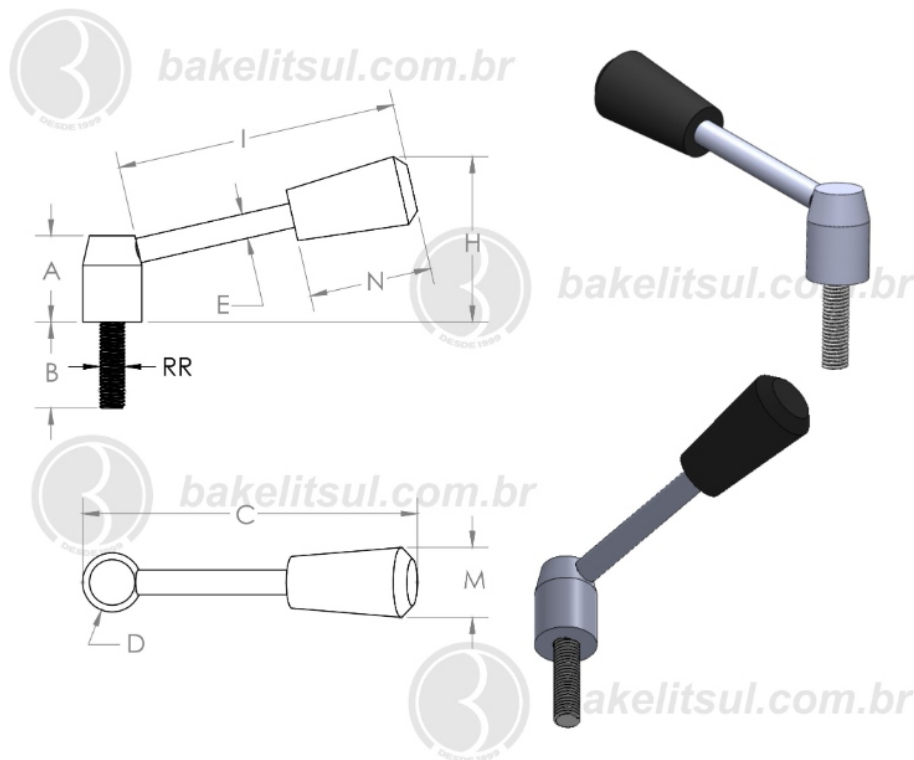
BAKELITSUL
DESDE 1999

PRODUTOS / ALAVANCA TRAVA /
AJ-L1-T2-INOX- ALAVANCA TRAVA METÁLICA SEM CATRACA ROSCA EXTERNA UMA HASTE TIPO 2 AÇO INOX

AJ-L1-T2-INOX

ALAVANCA TRAVA

AJ-L1-T2-INOX- ALAVANCA TRAVA METÁLICA SEM CATRACA ROSCA EXTERNA UMA HASTE TIPO 2 AÇO INOX



Código	A	B	C	D	E	H	I	M	N	R
06851	35	25	168	24	8	74	146	29	55	M10X1,50



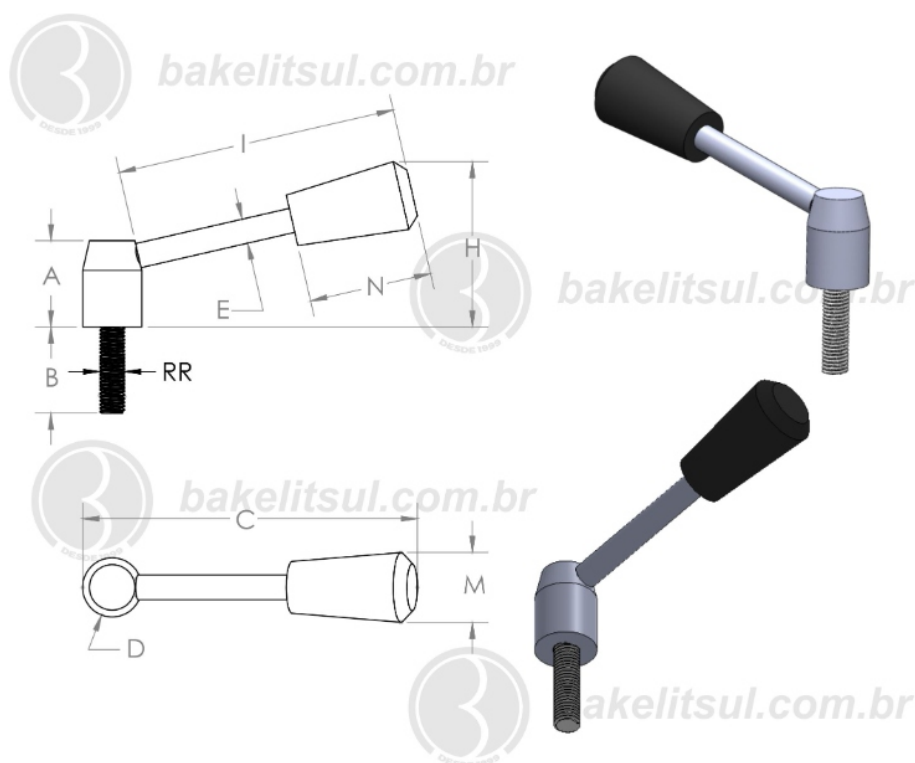
BAKELITSUL
DESDE 1999

PRODUTOS / ALAVANCA TRAVA /
AJ-L1-T2-INOX- ALAVANCA TRAVA METÁLICA SEM CATRACA ROSCA EXTERNA UMA HASTE TIPO 2 AÇO INOX

AJ-L1-T2-INOX

ALAVANCA TRAVA

AJ-L1-T2-INOX- ALAVANCA TRAVA METÁLICA SEM CATRACA ROSCA EXTERNA UMA HASTE TIPO 2 AÇO INOX



Código	A	B	C	D	E	H	I	M	N	R
06854	35	50	168	24	8	74	146	29	55	M10X1,50



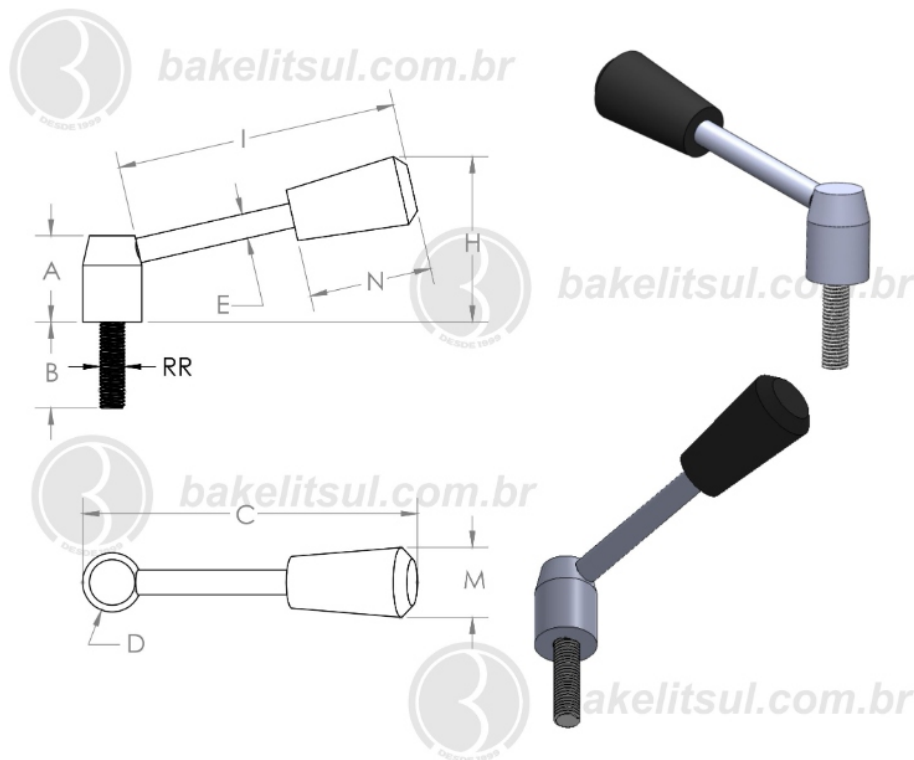
BAKELITSUL
DESDE 1999

PRODUTOS / ALAVANCA TRAVA /
AJ-L1-T2-INOX- ALAVANCA TRAVA METÁLICA SEM CATRACA ROSCA EXTERNA UMA HASTE TIPO 2 AÇO INOX

AJ-L1-T2-INOX

ALAVANCA TRAVA

AJ-L1-T2-INOX- ALAVANCA TRAVA METÁLICA SEM CATRACA ROSCA EXTERNA UMA HASTE TIPO 2 AÇO INOX



Código	A	B	C	D	E	H	I	M	N	R
06857	44	25	138	28	10	68	112	29	55	M12X1,75



BAKELITSUL
DESDE 1999

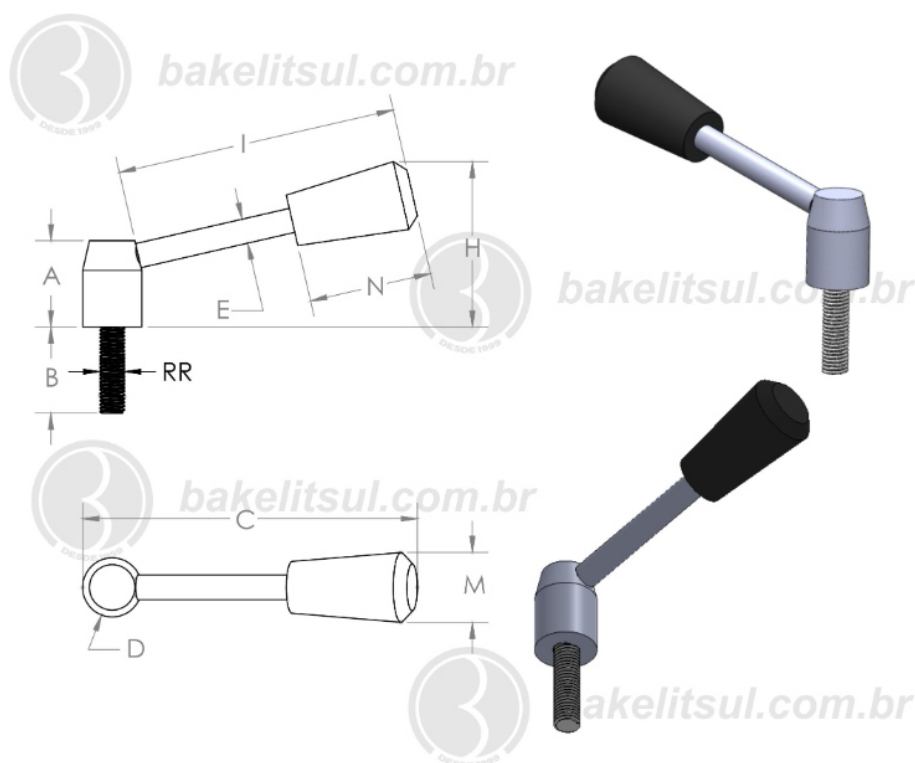
PRODUTOS / ALAVANCA TRAVA /

AJ-L1-T2-INOX- ALAVANCA TRAVA METÁLICA SEM CATRACA ROSCA EXTERNA UMA HASTE TIPO 2 AÇO INOX

AJ-L1-T2-INOX

ALAVANCA TRAVA

AJ-L1-T2-INOX- ALAVANCA TRAVA METÁLICA SEM CATRACA ROSCA EXTERNA UMA HASTE TIPO 2 AÇO INOX



Código	A	B	C	D	E	H	I	M	N	R
06860	44	50	138	28	10	68	112	29	55	M12X1,75



BAKELITSUL
DESDE 1999

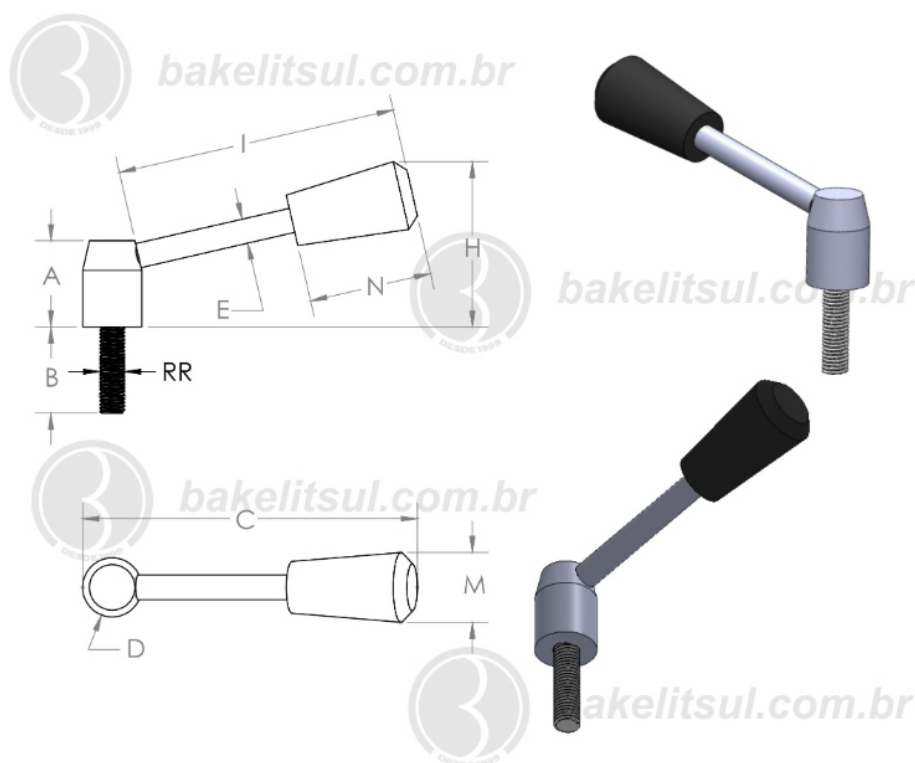
PRODUTOS / ALAVANCA TRAVA /

AJ-L1-T2-INOX- ALAVANCA TRAVA METÁLICA SEM CATRACA ROSCA EXTERNA UMA HASTE TIPO 2 AÇO INOX

AJ-L1-T2-INOX

ALAVANCA TRAVA

AJ-L1-T2-INOX- ALAVANCA TRAVA METÁLICA SEM CATRACA ROSCA EXTERNA UMA HASTE TIPO 2 AÇO INOX



Código	A	B	C	D	E	H	I	M	N	R
06864	44	25	197	28	10	78	172	29	55	M12X1,75



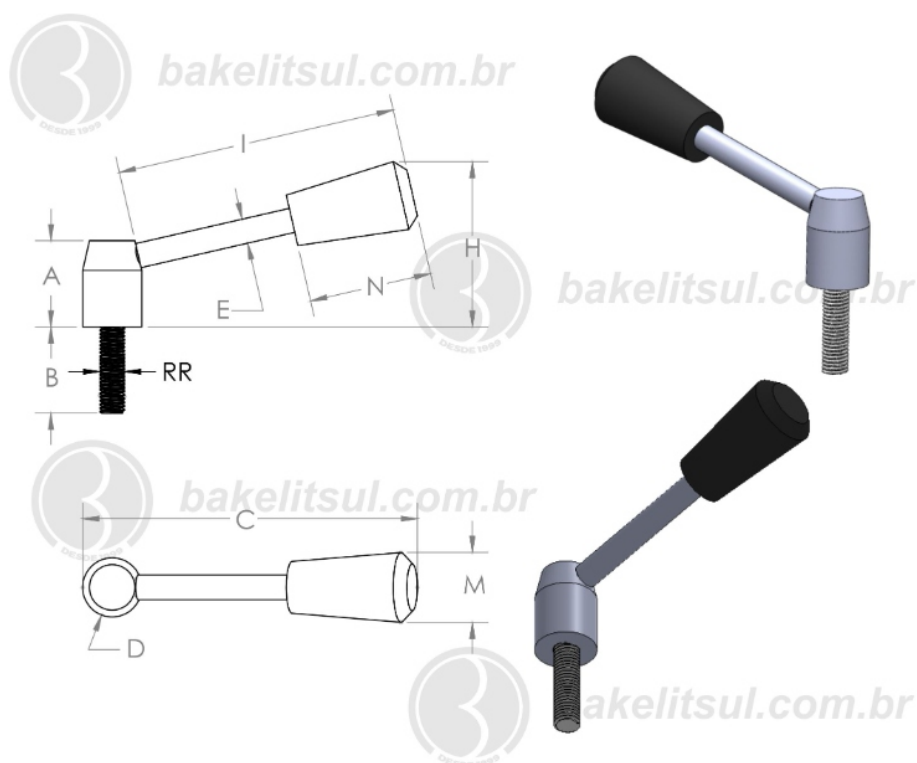
BAKELITSUL
DESDE 1999

PRODUTOS / ALAVANCA TRAVA /
AJ-L1-T2-INOX- ALAVANCA TRAVA METÁLICA SEM CATRACA ROSCA EXTERNA UMA HASTE TIPO 2 AÇO INOX

AJ-L1-T2-INOX

ALAVANCA TRAVA

AJ-L1-T2-INOX- ALAVANCA TRAVA METÁLICA SEM CATRACA ROSCA EXTERNA UMA HASTE TIPO 2 AÇO INOX



Código	A	B	C	D	E	H	I	M	N	R
06867	44	50	197	28	10	78	172	29	55	M12X1,75



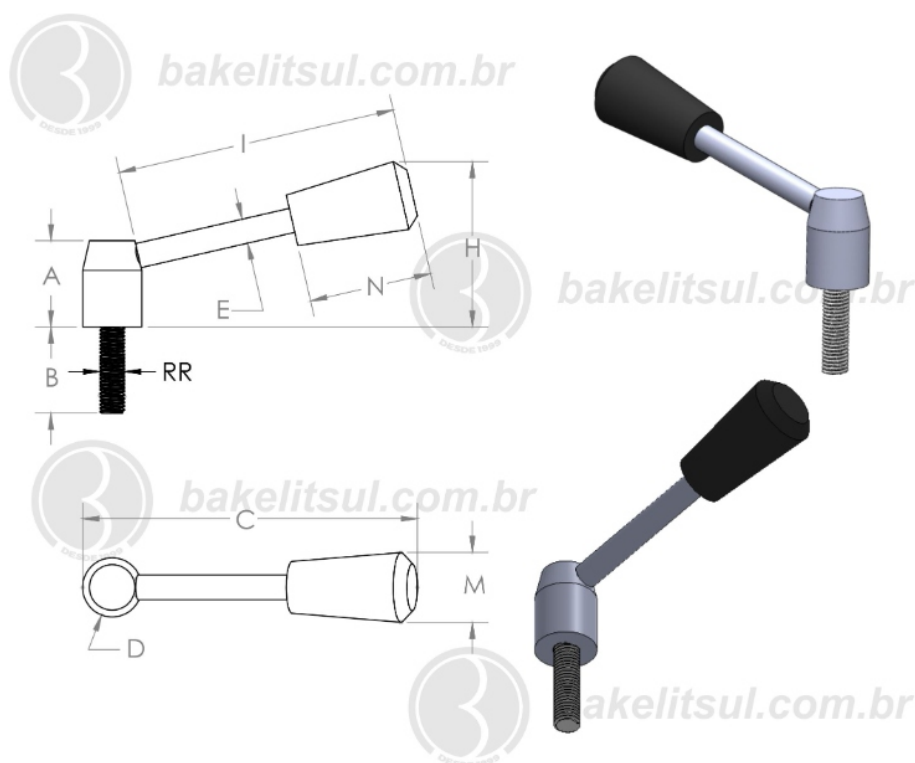
BAKELITSUL
DESDE 1999

PRODUTOS / ALAVANCA TRAVA /
AJ-L1-T2-INOX- ALAVANCA TRAVA METÁLICA SEM CATRACA ROSCA EXTERNA UMA HASTE TIPO 2 AÇO INOX

AJ-L1-T2-INOX

ALAVANCA TRAVA

AJ-L1-T2-INOX- ALAVANCA TRAVA METÁLICA SEM CATRACA ROSCA EXTERNA UMA HASTE TIPO 2 AÇO INOX



Código	A	B	C	D	E	H	I	M	N	R
06870	44	25	163	28	10	72	137	29	55	M12X1,75



BAKELITSUL
DESDE 1999

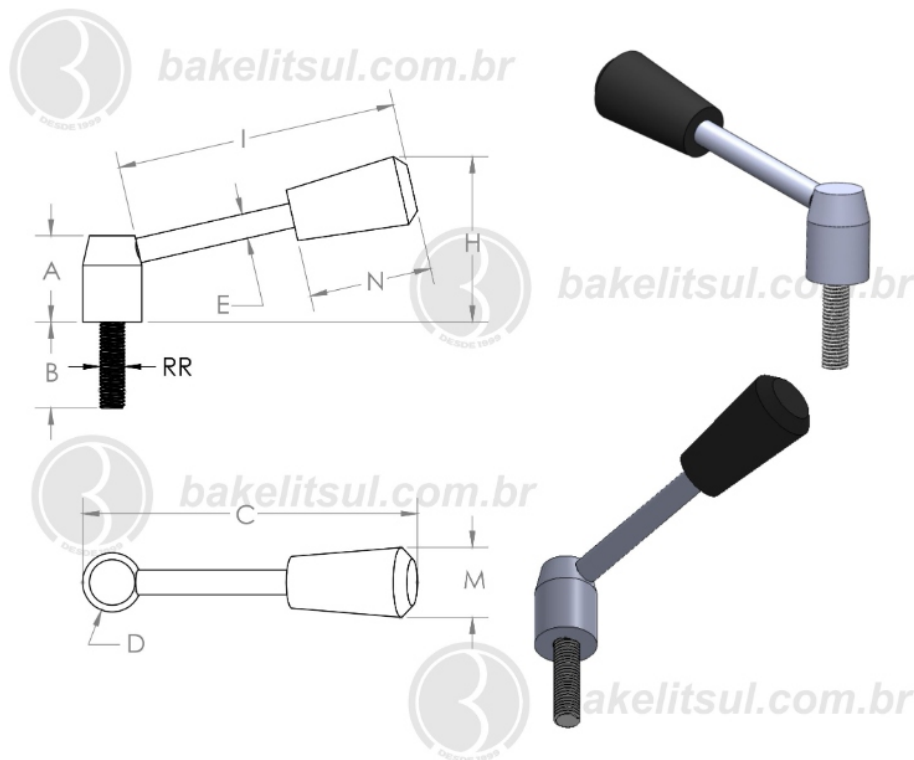
PRODUTOS / ALAVANCA TRAVA /

AJ-L1-T2-INOX- ALAVANCA TRAVA METÁLICA SEM CATRACA ROSCA EXTERNA UMA HASTE TIPO 2 AÇO INOX

AJ-L1-T2-INOX

ALAVANCA TRAVA

AJ-L1-T2-INOX- ALAVANCA TRAVA METÁLICA SEM CATRACA ROSCA EXTERNA UMA HASTE TIPO 2 AÇO INOX



Código	A	B	C	D	E	H	I	M	N	R
06873	44	50	163	28	10	72	137	29	55	M12X1,75



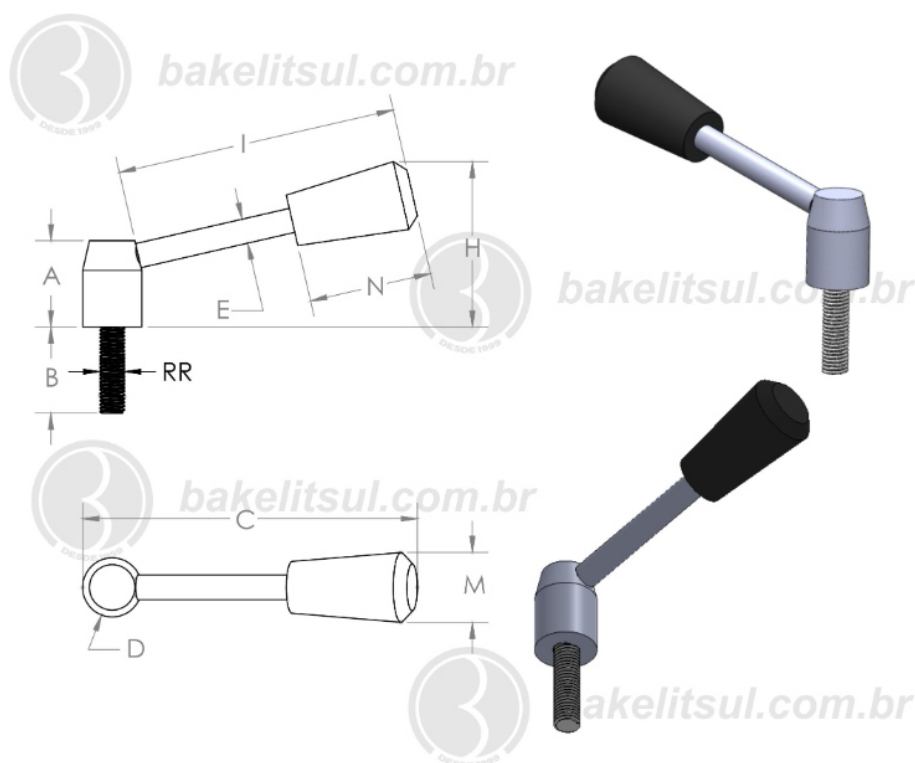
BAKELITSUL
DESDE 1999

PRODUTOS / ALAVANCA TRAVA /
AJ-L1-T2-INOX- ALAVANCA TRAVA METÁLICA SEM CATRACA ROSCA EXTERNA UMA HASTE TIPO 2 AÇO INOX

AJ-L1-T2-INOX

ALAVANCA TRAVA

AJ-L1-T2-INOX- ALAVANCA TRAVA METÁLICA SEM CATRACA ROSCA EXTERNA UMA HASTE TIPO 2 AÇO INOX



Código	A	B	C	D	E	H	I	M	N	R
06876	50	25	164	31	10	82	137	29	55	M16X2,00



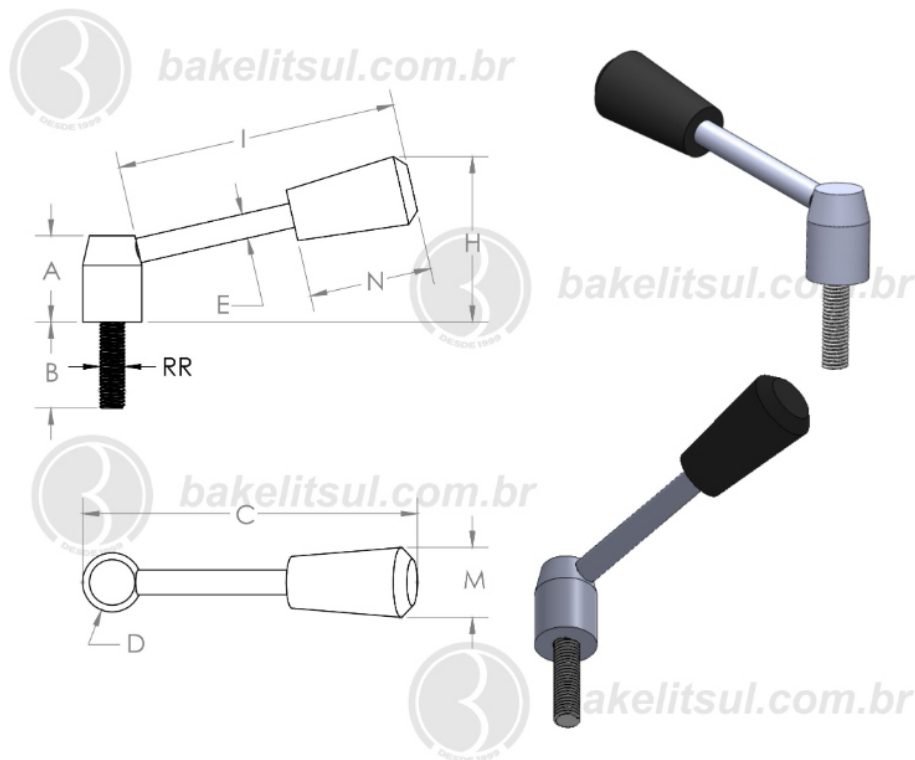
BAKELITSUL
DESDE 1999

PRODUTOS / ALAVANCA TRAVA /
AJ-L1-T2-INOX- ALAVANCA TRAVA METÁLICA SEM CATRACA ROSCA EXTERNA UMA HASTE TIPO 2 AÇO INOX

AJ-L1-T2-INOX

ALAVANCA TRAVA

AJ-L1-T2-INOX- ALAVANCA TRAVA METÁLICA SEM CATRACA ROSCA EXTERNA UMA HASTE TIPO 2 AÇO INOX



Código	A	B	C	D	E	H	I	M	N	R
06879	50	50	164	31	10	82	137	29	55	M16X2,00



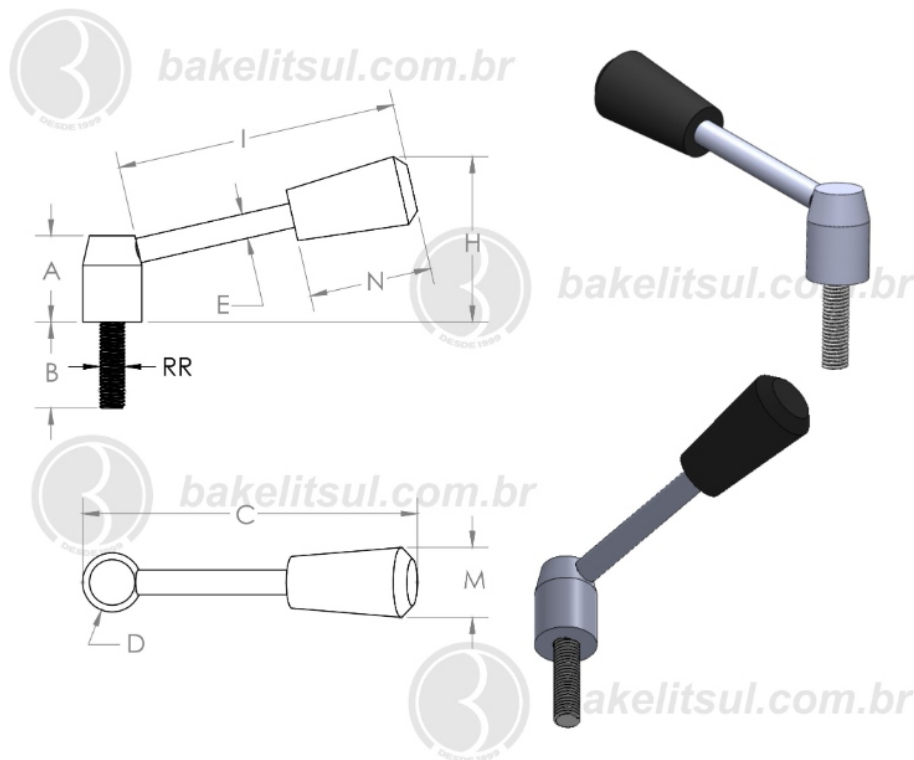
BAKELITSUL
DESDE 1999

PRODUTOS / ALAVANCA TRAVA /
AJ-L1-T2-INOX- ALAVANCA TRAVA METÁLICA SEM CATRACA ROSCA EXTERNA UMA HASTE TIPO 2 AÇO INOX

AJ-L1-T2-INOX

ALAVANCA TRAVA

AJ-L1-T2-INOX- ALAVANCA TRAVA METÁLICA SEM CATRACA ROSCA EXTERNA UMA HASTE TIPO 2 AÇO INOX



Código	A	B	C	D	E	H	I	M	N	R
06882	60	25	196	38	12	90	162	29	55	M20X2,50



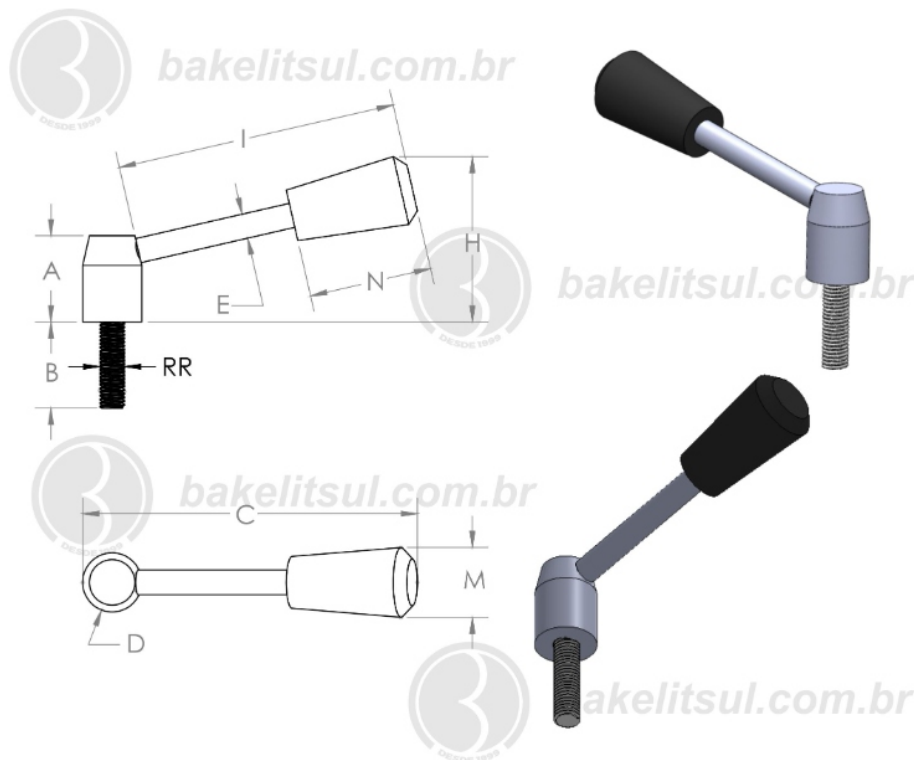
BAKELITSUL
DESDE 1999

PRODUTOS / ALAVANCA TRAVA /
AJ-L1-T2-INOX- ALAVANCA TRAVA METÁLICA SEM CATRACA ROSCA EXTERNA UMA HASTE TIPO 2 AÇO INOX

AJ-L1-T2-INOX

ALAVANCA TRAVA

AJ-L1-T2-INOX- ALAVANCA TRAVA METÁLICA SEM CATRACA ROSCA EXTERNA UMA HASTE TIPO 2 AÇO INOX



Código	A	B	C	D	E	H	I	M	N	R
06885	60	50	196	38	12	90	162	29	55	M20X2,50



BAKELITSUL
DESDE 1999

PRODUTOS / ALAVANCA TRAVA /
AJ-L1-T2-INOX- ALAVANCA TRAVA METÁLICA SEM CATRACA ROSCA EXTERNA UMA HASTE TIPO 2 AÇO INOX

AJ-L1-T2-INOX

ACABAMENTO

Ajustador tipo alavanca trava SEM catraca, fabricado em aço inoxidável AISI304, acabamento superficial natural do inox. Ponta de haste fabricada em baquelite com acabamento superficial preto liso.

ROSCA EXTERNA

Aço Inoxidável AISI 304 (RIN)

Rosca BSW: BS 84 - média

Rosca UNC: ANSI B 1.1 - 2A

Rosca Métrica (MA): DIN 13 (ISO 965) - 6g

Aço inox austenítico, não magnético e não temperável

MATÉRIA-PRIMA

Aço Inoxidável AISI304

NormaS de equivalência: ABNT-SAE-AISI 304 / W Nr 1.0715 / DIN ~X5CrNi18 9 / JIS: ~SUS304 / BS: 2333

C(carbono)máx=0,08

Si(silício)máx=0,75

Mn(manganês)máx=2,00

P(fósforo)máx=0,045

S(enxofre)máx=0,030

Ni(níquel)=8,00-10,50

Cr(cromo)=18,00-20,00

N(nitrogênio)máx=0,10

USO

Ajustadores SEM catraca, movimento de aperto para um lado e desaperto para o lado oposto.



BAKELITSUL
DESDE 1999