

# AJ

AJUSTADORES



## BAKELITSUL DESDE 1999



### CATÁLOGO DE PRODUTOS AJUSTADORES-ALAVANCA TRAVA

[BAKELITSUL.COM.BR](http://BAKELITSUL.COM.BR)

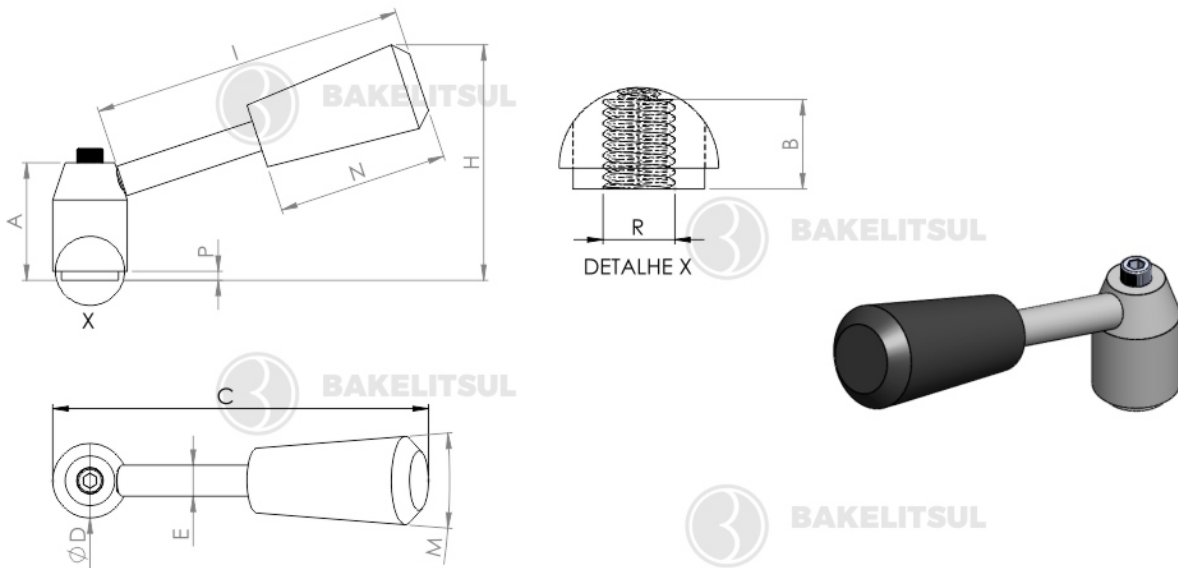
www.bakelitsul.com.br  
Unidade de medida padrão: milímetros (mm)  
Autorizado e uso para / authorized to use  
Fonte 3 Ind Com Plásticos Ltda

Descrição / description  
AJ-AJUSTADOR  
M10-(módulo H)-(RACINUL)  
Responsável / responsible  
Data / date  
11/07/12

# AJ-M-T2-INOX

ALAVANCA TRAVA

## AJ-M- AJUSTADOR ALAVANCA 139MM INOX TIPO 2 M10X1,50 ROSCA INTERNA AJ-M



Código	A	B	C	D	E	H	I	M	N	P	R
06888	39	12	139	24	10	70	115	29	49	3	M10x1,50 INOX



**BAKELITSUL**  
DESDE 1999

*medidas em mm ou polegadas (\*)*

AJUSTADOR ALAVANCA TRAVA BAKELITSUL

# AJ-M-T2-INOX

## ACABAMENTO

Ajustador tipo alavanca trava COM catraca, fabricado em aço inoxidável AISI304, acabamento superficial natural do inox. Ponta de haste fabricada em baquelite com acabamento superficial preto liso.

## ROSCA INTERNA

Rosca interna no próprio material da peça (aço inoxidável AISI304)

## MATÉRIA-PRIMA

Aço Inoxidável AISI304

NormaS de equivalência: ABNT-SAE-AISI 304 / W Nr 1.0715 / DIN ~X5CrNi18 9 / JIS: ~SUS304 / BS: 2333

C(carbono)máx=0,08

Si(silício)máx=0,75

Mn(manganês)máx=2,00

P(fósforo)máx=0,045

S(enxofre)máx=0,030

Ni(níquel)=8,00-10,50

Cr(cromo)=18,00-20,00

N(nitrogênio)máx=0,10

## USO

Ajustadores COM catraca são usados em ajustes manuais onde houver limitação de espaço para a rotação completa de 360°. Com sistema de catraca, o ajustador retorna a posição inicial sem alteração na posição da rosca.



**BAKELITSUL**  
DESDE 1999