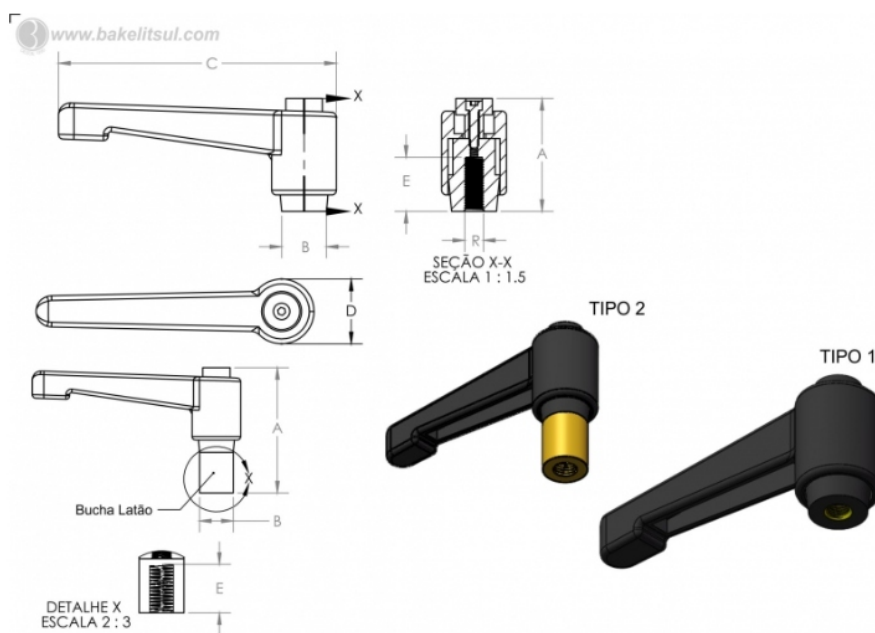




ALAVANCA TRAVA

## AJ-A- ALAVANCA TRAVA MINI COM ROSCA INTERNA



Este produto pode estar protegido por leis de propriedade industrial  
This product may be protected by intellectual property laws

**BAKELITSUL**  
acessórios industriais  
Todos os direitos reservados © 2014  
All rights reserved.

Código	A	B	C	D	E	R
00005	36	16	75	20,5	16	M6x1,00

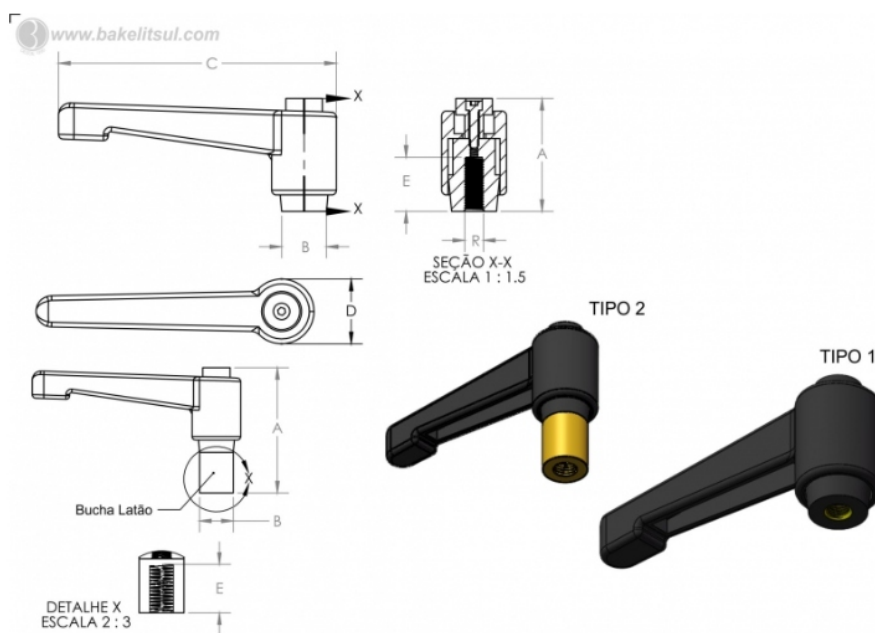


**BAKELITSUL**  
DESDE 1999

PRODUTOS / ALAVANCA TRAVA /  
AJ-A- ALAVANCA TRAVA MINI COM ROSCA INTERNA

ALAVANCA TRAVA

## AJ-A- ALAVANCA TRAVA MINI COM ROSCA INTERNA



Este produto pode estar protegido por leis de propriedade industrial  
This product may be protected by intellectual property laws

**BAKELITSUL**  
acessórios industriais  
Todos os direitos reservados © 2014  
All rights reserved.

Código	A	B	C	D	E	R
00006	36	16	75	20,5	16	M8x1,25

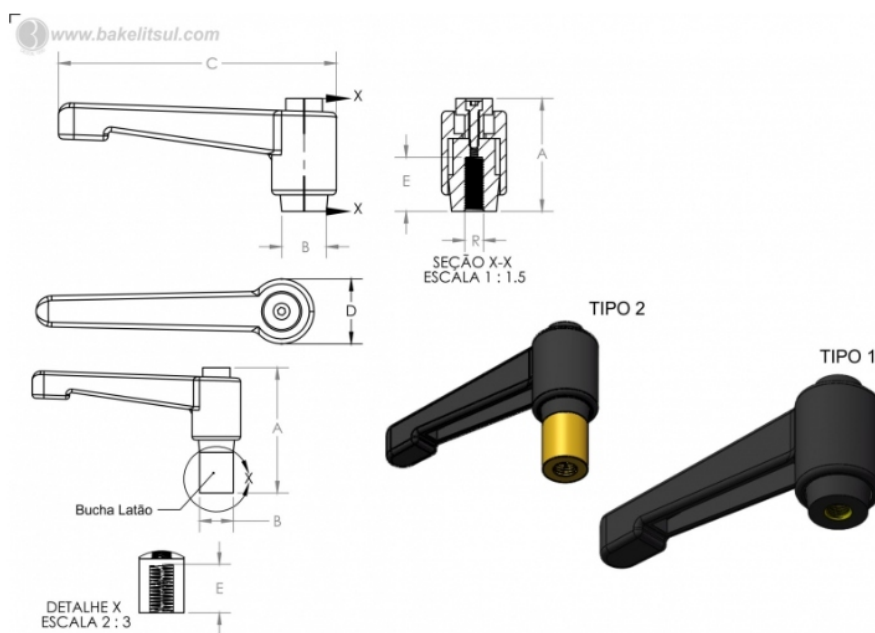


**BAKELITSUL**  
DESDE 1999

PRODUTOS / ALAVANCA TRAVA /  
AJ-A- ALAVANCA TRAVA MINI COM ROSCA INTERNA

ALAVANCA TRAVA

## AJ-A- ALAVANCA TRAVA MINI COM ROSCA INTERNA



Este produto pode estar protegido por leis de propriedade industrial  
This product may be protected by intellectual property laws

**BAKELITSUL**  
acessórios industriais  
Todos os direitos reservados © 2014  
All rights reserved.

Código	A	B	C	D	E	R
03333	70	19,05	118	27,5	20	M12x1,75



**BAKELITSUL**  
DESDE 1999

PRODUTOS / ALAVANCA TRAVA /  
AJ-A- ALAVANCA TRAVA MINI COM ROSCA INTERNA

## ACABAMENTO

Maçaneta injetada em polímero plástico polipropileno(\*), acabamento superficial texturizado em preto. Conjunto interno de catraca injetado em polímero plástico, mola em aço carbono zincada branca, parafuso sextavado interno de fixação do conjunto em aço liga temperado e revenido (enegrecido de têmpera).

## ROSCA INTERNA

Latão liga 360

## MATÉRIA-PRIMA

(\*)Polipropileno ou polipropeno é um polímero ou plástico derivado do propeno ou propileno. A sua forma molecular é  $(C_3H_6)_x$ . Principais propriedades: Elevada resistência química e a solventes; Alta resistência à fratura por flexão ou fadiga; Boa resistência ao impacto acima de 15 °C; Boa estabilidade térmica.

## USO

Ajustadores tipo Alavanca Trava são usados em ajustes manuais onde houver limitação de espaço para a rotação completa de 360°. Para isso, a maçaneta conta com sistema de catraca e retorna a posição inicial sem alteração na posição da rosca.



**BAKELITSUL**  
DESDE 1999