

AJ

AJUSTADORES



BAKELITSUL
DESDE 1999



CATÁLOGO DE PRODUTOS AJUSTADORES-ALAVANCA TRAVA

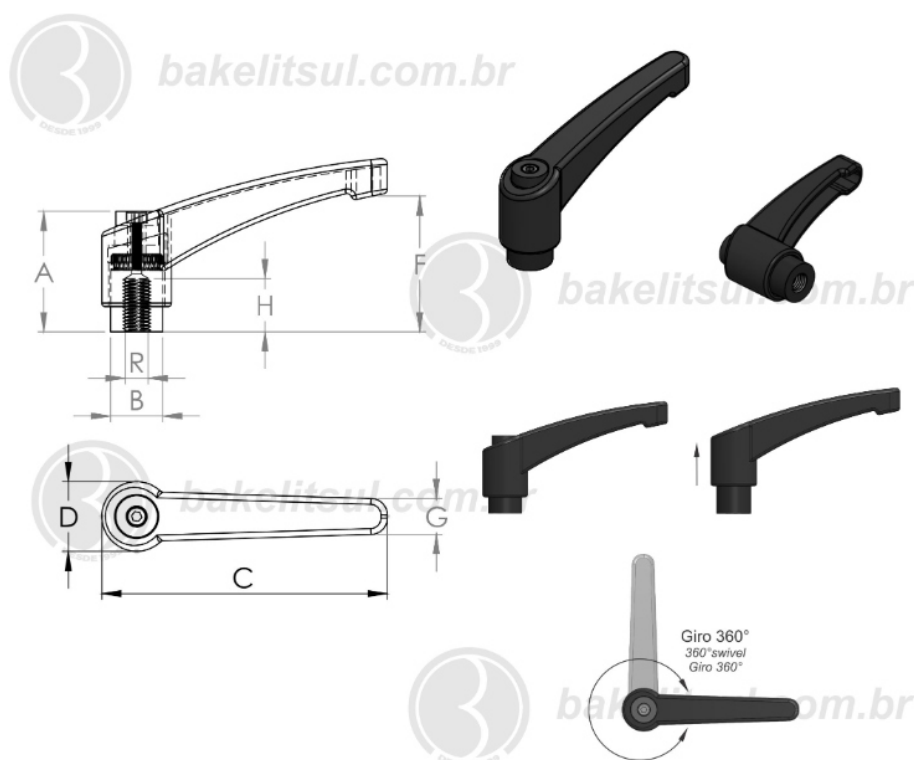
BAKELITSUL.COM.BR

www.bakelitsul.com.br
Unidade de medida padrão: milímetros (mm)
Autorizado e uso para / authorized to use
Fonte 3 Ind Com Plásticos Ltda

Descrição / description	Responsável / responsible	Data / date	Última / last
AJ-AJUSTADOR		11/07/12	
M10-(módulo H)-(RACINUL)			
M10X1.50 RIN			
M10X1.50 RAC			
M10X1.50 RIN			
M10X1.50 RAC			
M10X1.50 RIN			
M10X1.50 RAC			
M10X1.50 RIN			
M10X1.50 RAC			

ALAVANCA TRAVA

AJ-A2- ALAVANCA TRAVA COM MAÇANETA PLÁSTICA E ROSCA INTERNA



Código	A	B	C	D	F	G	H	R
09325	33,9	14,8	80	20	37	12,3	7±1	1/4" UNC

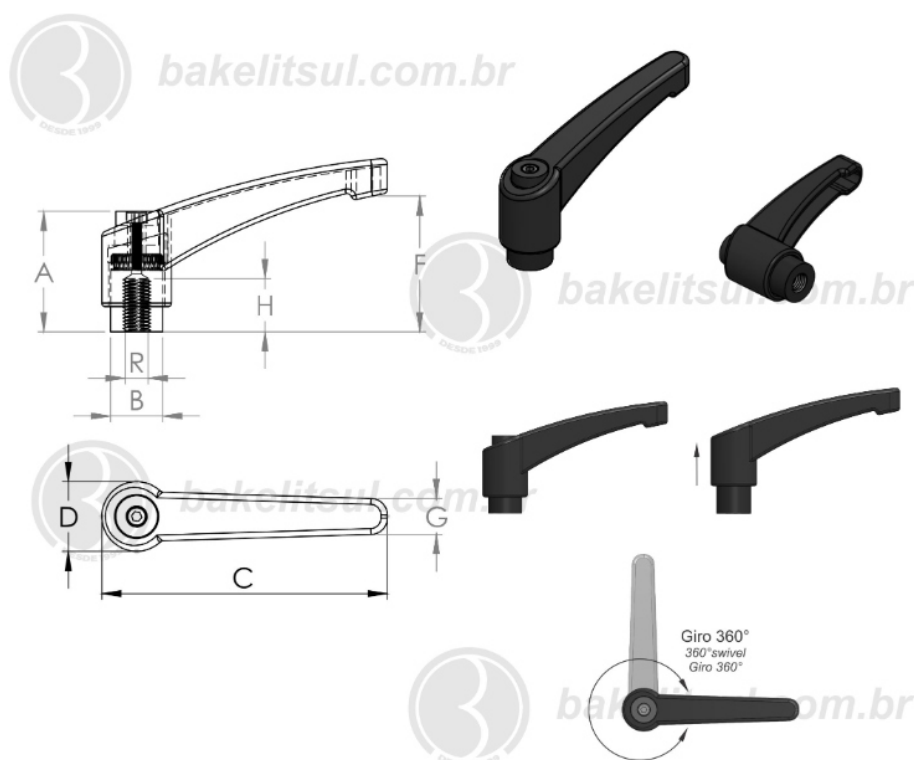


BAKELITSUL
DESDE 1999

PRODUTOS / ALAVANCA TRAVA /
AJ-A2- ALAVANCA TRAVA COM MAÇANETA PLÁSTICA E ROSCA INTERNA

ALAVANCA TRAVA

AJ-A2- ALAVANCA TRAVA COM MAÇANETA PLÁSTICA E ROSCA INTERNA



Código	A	B	C	D	F	G	H	R
09326	33,9	14,8	80	20	37	12,3	9±1	5/16" UNC

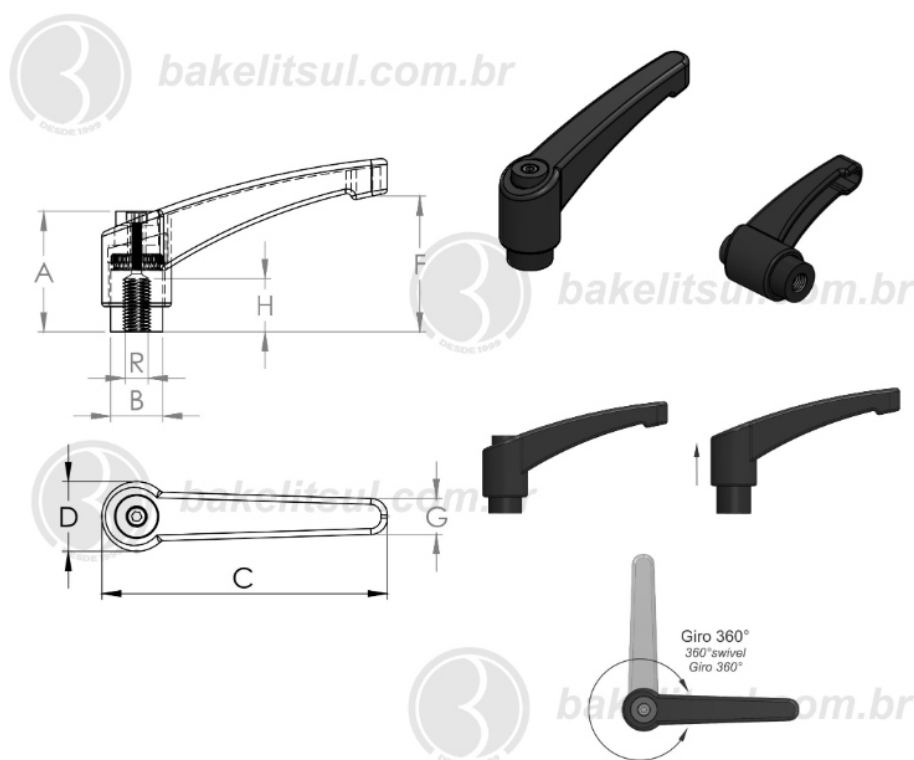


BAKELITSUL
DESDE 1999

PRODUTOS / ALAVANCA TRAVA /
AJ-A2- ALAVANCA TRAVA COM MAÇANETA PLÁSTICA E ROSCA INTERNA

ALAVANCA TRAVA

AJ-A2- ALAVANCA TRAVA COM MAÇANETA PLÁSTICA E ROSCA INTERNA



Código	A	B	C	D	F	G	H	R
09327	33,9	14,8	80	20	37	12,3	10±1	3/8" UNC

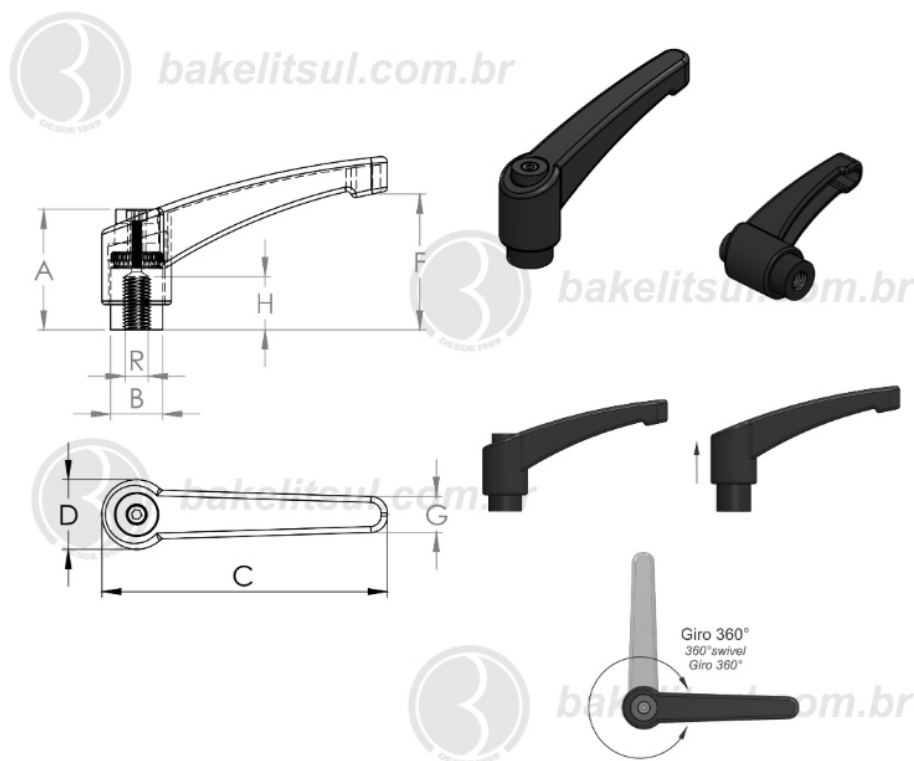


BAKELITSUL
DESDE 1999

PRODUTOS / ALAVANCA TRAVA /
AJ-A2- ALAVANCA TRAVA COM MAÇANETA PLÁSTICA E ROSCA INTERNA

ALAVANCA TRAVA

AJ-A2- ALAVANCA TRAVA COM MAÇANETA PLÁSTICA E ROSCA INTERNA



Código	A	B	C	D	F	G	H	R
09328	33,9	14,8	80	20	37	12,3	7±1	M06X1.00

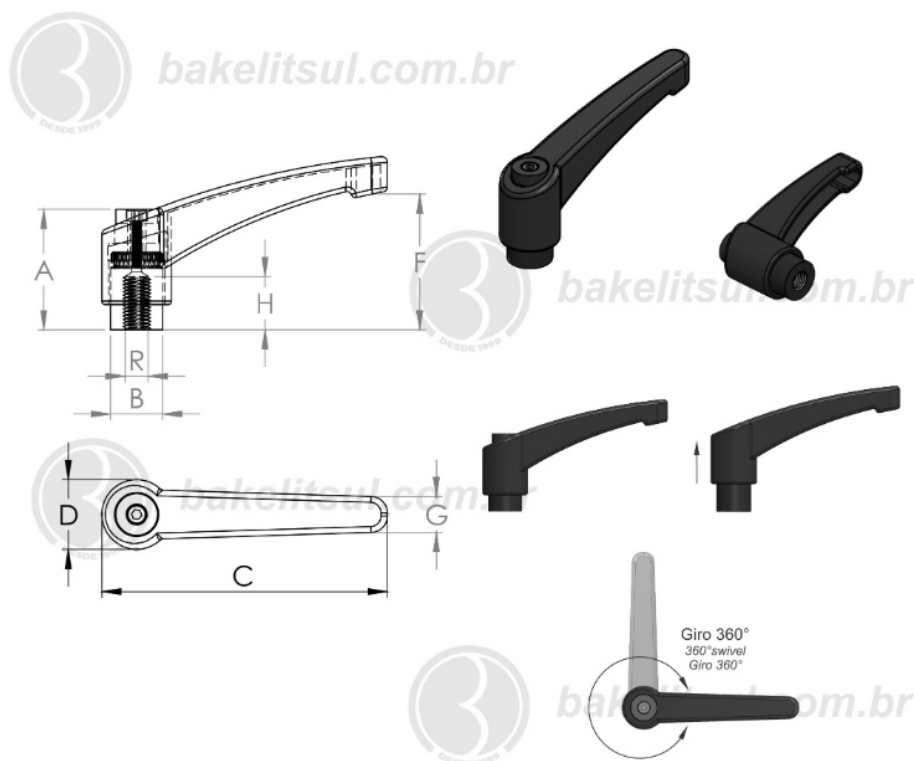


BAKELITSUL
DESDE 1999

PRODUTOS / ALAVANCA TRAVA /
AJ-A2- ALAVANCA TRAVA COM MAÇANETA PLÁSTICA E ROSCA INTERNA

ALAVANCA TRAVA

AJ-A2- ALAVANCA TRAVA COM MAÇANETA PLÁSTICA E ROSCA INTERNA



Código	A	B	C	D	F	G	H	R
09329	33,9	14,8	80	20	37	12,3	9±1	M08X1,25

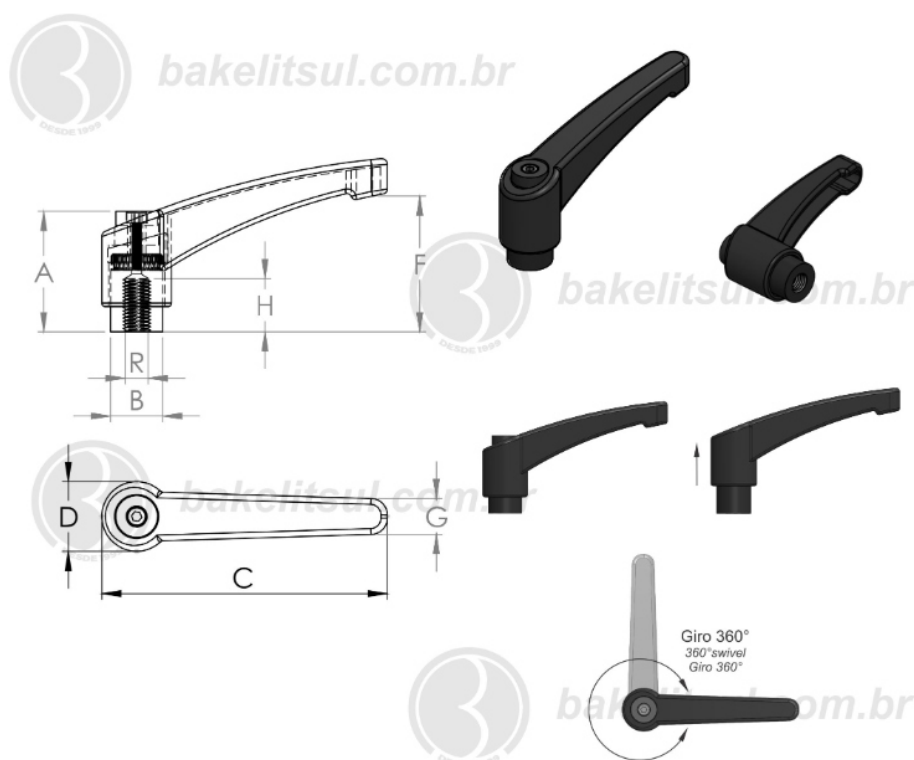


BAKELITSUL
DESDE 1999

PRODUTOS / ALAVANCA TRAVA /
AJ-A2- ALAVANCA TRAVA COM MAÇANETA PLÁSTICA E ROSCA INTERNA

ALAVANCA TRAVA

AJ-A2- ALAVANCA TRAVA COM MAÇANETA PLÁSTICA E ROSCA INTERNA



Código	A	B	C	D	F	G	H	R
09330	33,9	14,8	80	20	37	12,3	10±1	M10x1,50

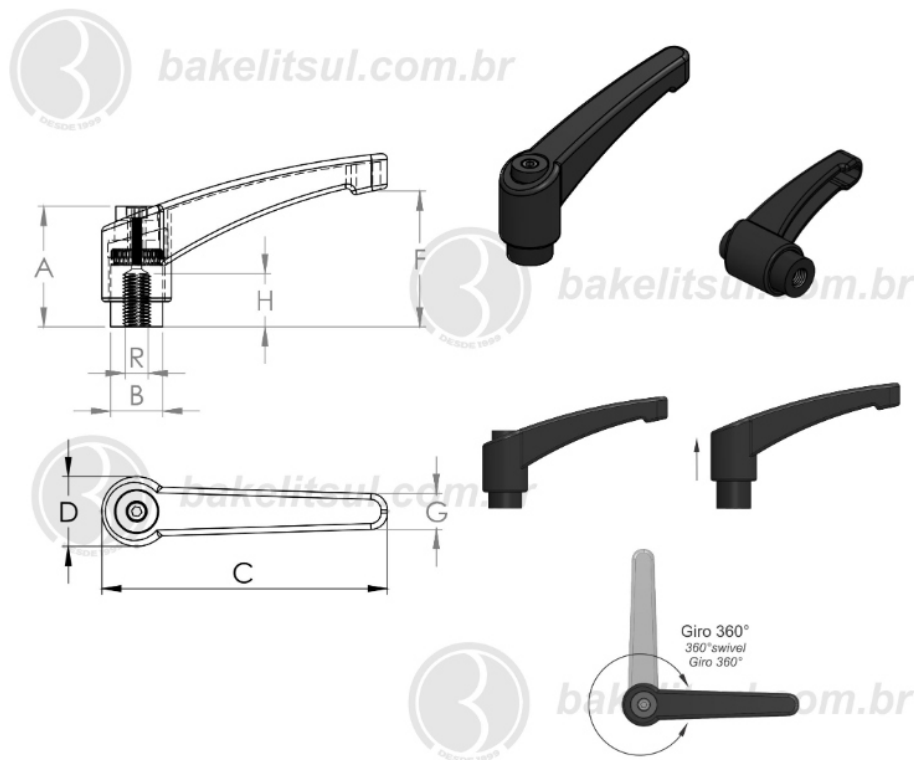


BAKELITSUL
DESDE 1999

PRODUTOS / ALAVANCA TRAVA /
AJ-A2- ALAVANCA TRAVA COM MAÇANETA PLÁSTICA E ROSCA INTERNA

ALAVANCA TRAVA

AJ-A2- ALAVANCA TRAVA COM MAÇANETA PLÁSTICA E ROSCA INTERNA



Código	A	B	C	D	F	G	H	R
09331	46,1	18,8	100	24,5	41,5	14	15±1	5/16" UNC

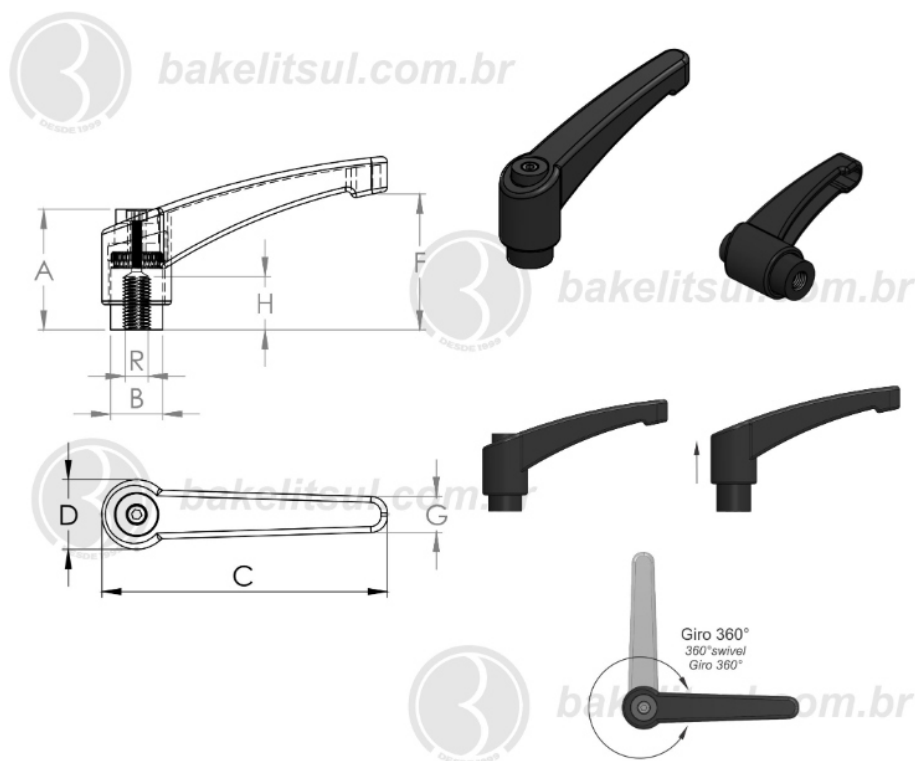


BAKELITSUL
DESDE 1999

PRODUTOS / ALAVANCA TRAVA /
AJ-A2- ALAVANCA TRAVA COM MAÇANETA PLÁSTICA E ROSCA INTERNA

ALAVANCA TRAVA

AJ-A2- ALAVANCA TRAVA COM MAÇANETA PLÁSTICA E ROSCA INTERNA



Código	A	B	C	D	F	G	H	R
09332	46,1	18,8	100	24,5	41,5	14	13±1	3/8" UNC

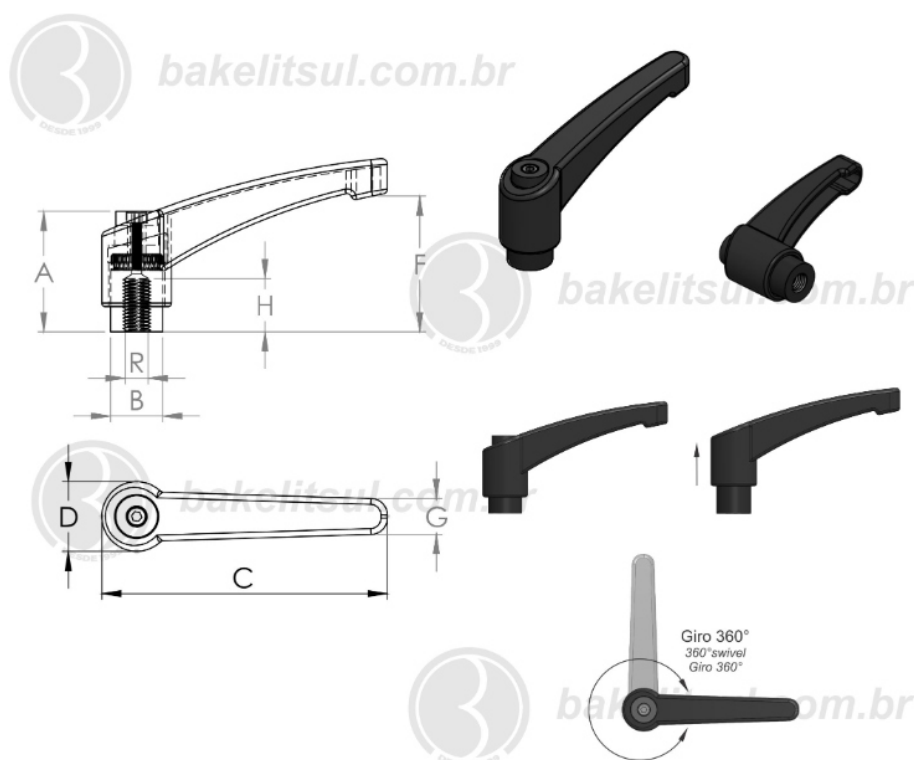


BAKELITSUL
DESDE 1999

PRODUTOS / ALAVANCA TRAVA /
AJ-A2- ALAVANCA TRAVA COM MAÇANETA PLÁSTICA E ROSCA INTERNA

ALAVANCA TRAVA

AJ-A2- ALAVANCA TRAVA COM MAÇANETA PLÁSTICA E ROSCA INTERNA



Código	A	B	C	D	F	G	H	R
09333	46,1	18,8	100	24,5	41,5	14	13±1	1/2"x12F BSW

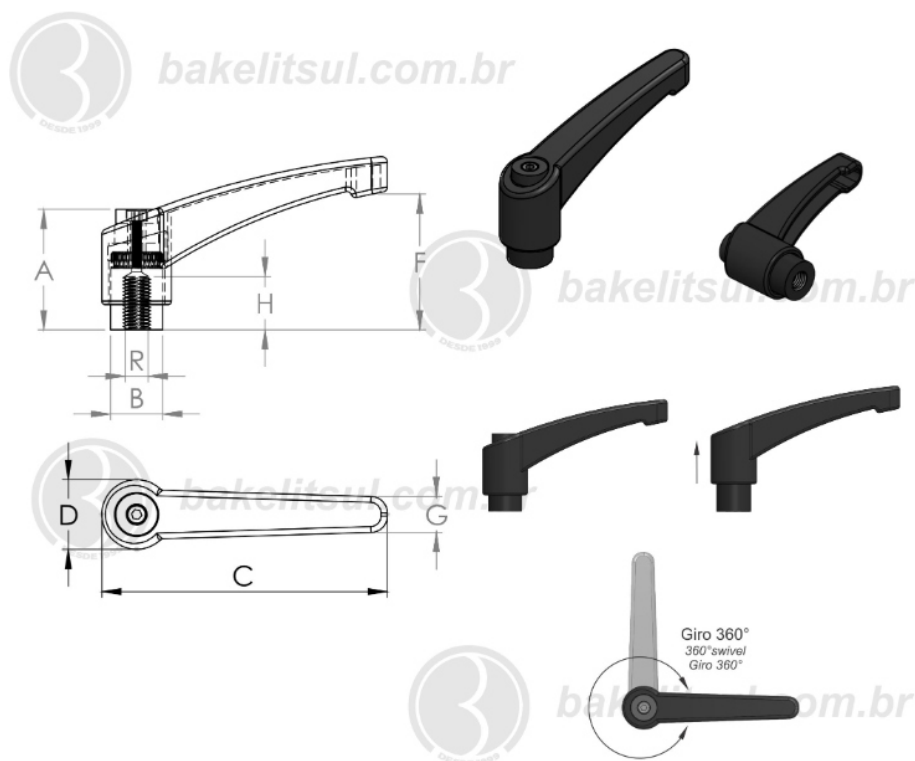


BAKELITSUL
DESDE 1999

PRODUTOS / ALAVANCA TRAVA /
AJ-A2- ALAVANCA TRAVA COM MAÇANETA PLÁSTICA E ROSCA INTERNA

ALAVANCA TRAVA

AJ-A2- ALAVANCA TRAVA COM MAÇANETA PLÁSTICA E ROSCA INTERNA



Código	A	B	C	D	F	G	H	R
09334	46,1	18,8	100	24,5	41,5	14	13±1	1/2"x13F UNC

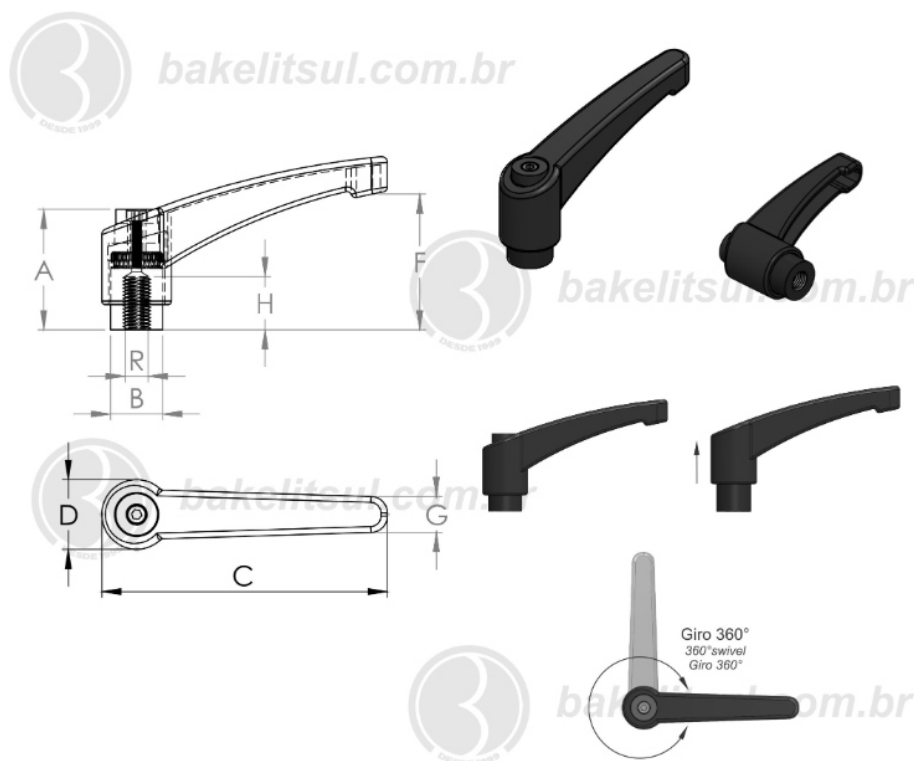


BAKELITSUL
DESDE 1999

PRODUTOS / ALAVANCA TRAVA /
AJ-A2- ALAVANCA TRAVA COM MAÇANETA PLÁSTICA E ROSCA INTERNA

ALAVANCA TRAVA

AJ-A2- ALAVANCA TRAVA COM MAÇANETA PLÁSTICA E ROSCA INTERNA



Código	A	B	C	D	F	G	H	R
09335	46,1	18,8	100	24,5	41,5	14	15±1	M08X1,25

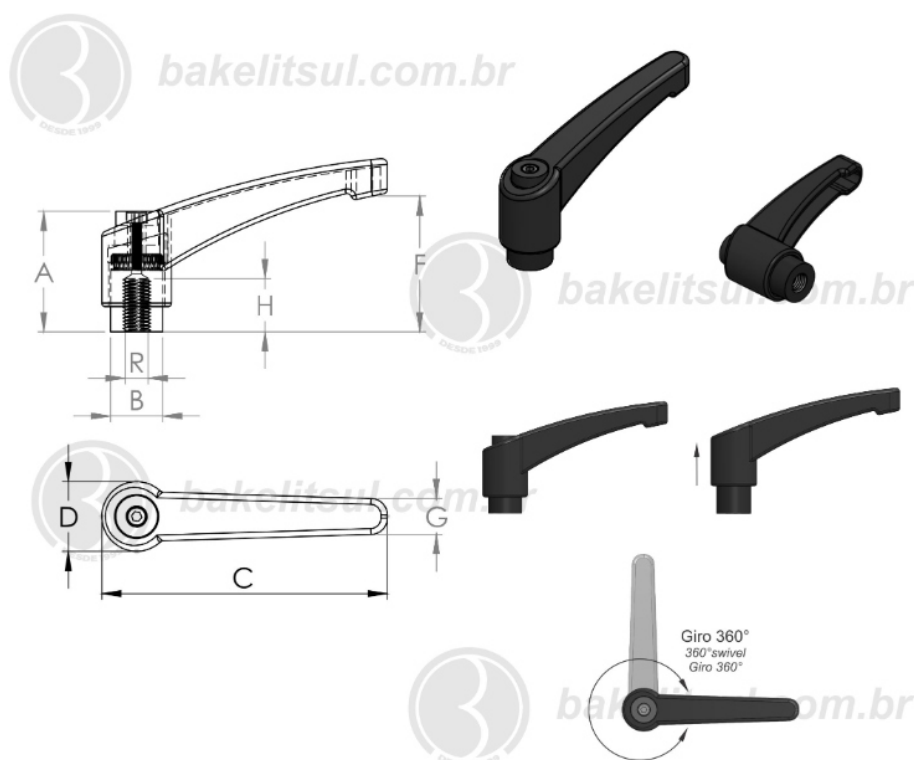


BAKELITSUL
DESDE 1999

PRODUTOS / ALAVANCA TRAVA /
AJ-A2- ALAVANCA TRAVA COM MAÇANETA PLÁSTICA E ROSCA INTERNA

ALAVANCA TRAVA

AJ-A2- ALAVANCA TRAVA COM MAÇANETA PLÁSTICA E ROSCA INTERNA



Código	A	B	C	D	F	G	H	R
09336	46,1	18,8	100	24,5	41,5	14	13±1	M10x1,50

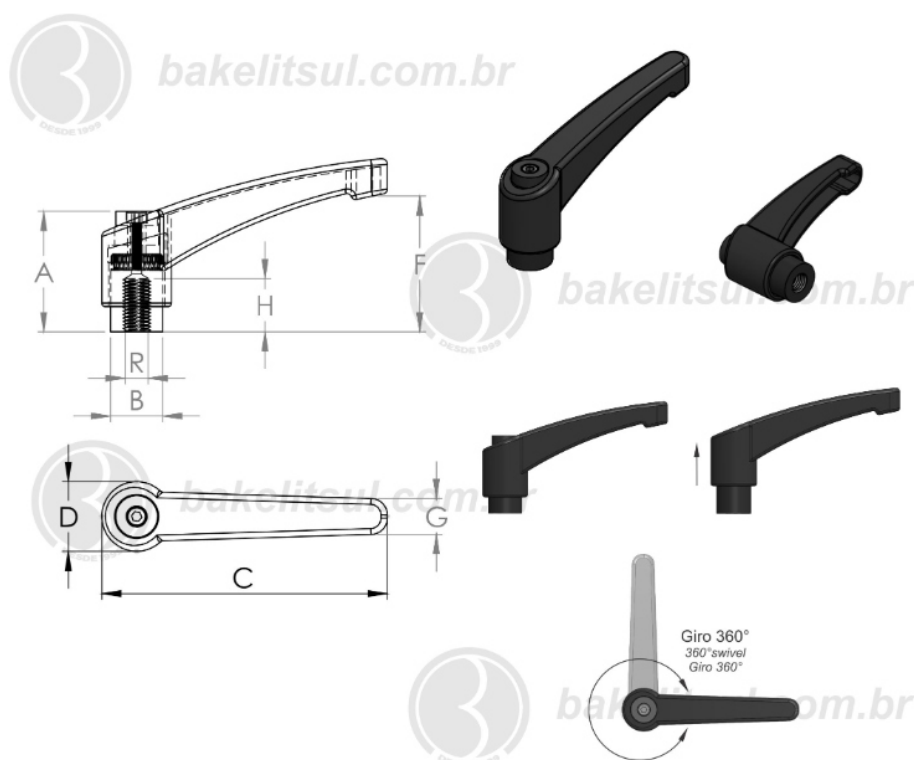


BAKELITSUL
DESDE 1999

PRODUTOS / ALAVANCA TRAVA /
AJ-A2- ALAVANCA TRAVA COM MAÇANETA PLÁSTICA E ROSCA INTERNA

ALAVANCA TRAVA

AJ-A2- ALAVANCA TRAVA COM MAÇANETA PLÁSTICA E ROSCA INTERNA



Código	A	B	C	D	F	G	H	R
09337	46,1	18,8	100	24,5	41,5	14	13±1	M12x1,75

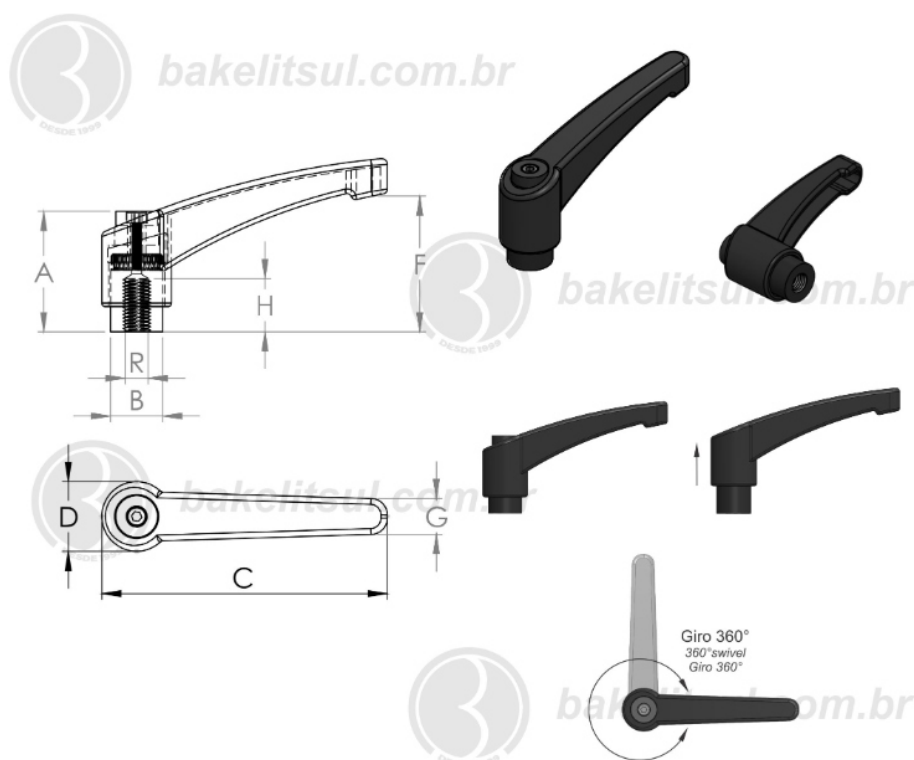


BAKELITSUL
DESDE 1999

PRODUTOS / ALAVANCA TRAVA /
AJ-A2- ALAVANCA TRAVA COM MAÇANETA PLÁSTICA E ROSCA INTERNA

ALAVANCA TRAVA

AJ-A2- ALAVANCA TRAVA COM MAÇANETA PLÁSTICA E ROSCA INTERNA



Código	A	B	C	D	F	G	H	R
09338	51,9	22,5	120	30	46,7	15,2	17±1	3/8" UNC

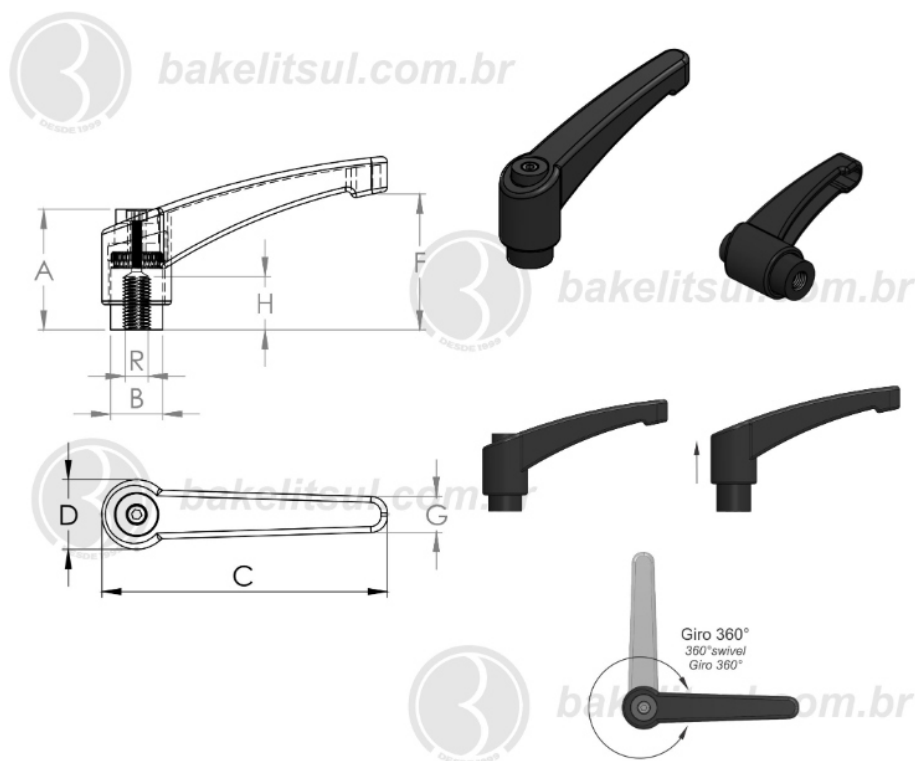


BAKELITSUL
DESDE 1999

PRODUTOS / ALAVANCA TRAVA /
AJ-A2- ALAVANCA TRAVA COM MAÇANETA PLÁSTICA E ROSCA INTERNA

ALAVANCA TRAVA

AJ-A2- ALAVANCA TRAVA COM MAÇANETA PLÁSTICA E ROSCA INTERNA



Código	A	B	C	D	F	G	H	R
09339	51,9	22,5	120	30	46,7	15,2	17±1	1/2"x12F BSW

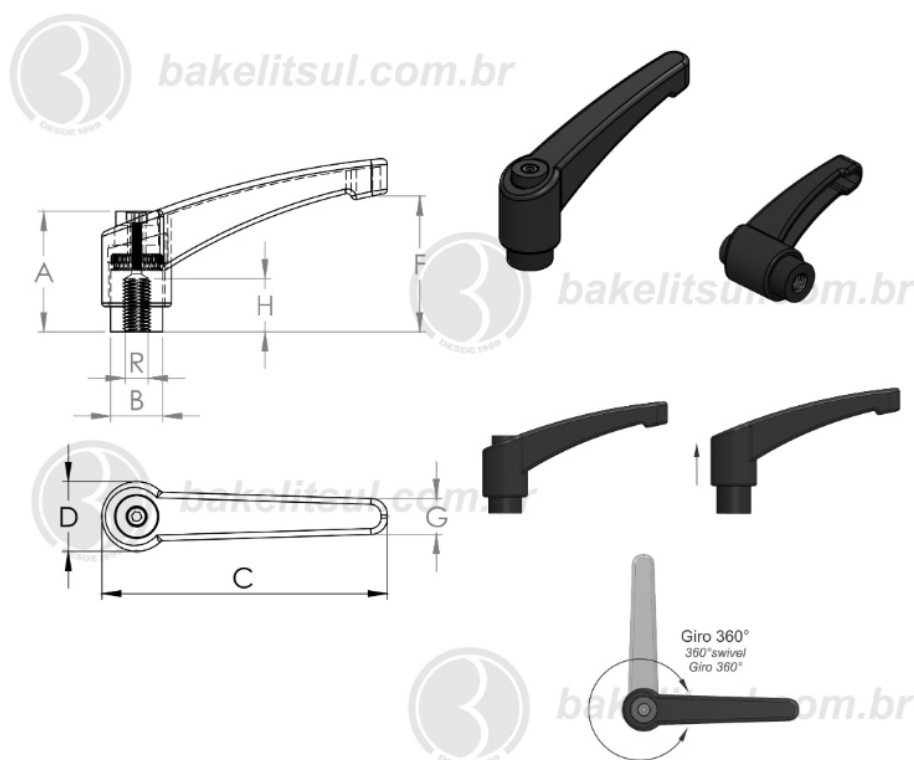


BAKELITSUL
DESDE 1999

PRODUTOS / ALAVANCA TRAVA /
AJ-A2- ALAVANCA TRAVA COM MAÇANETA PLÁSTICA E ROSCA INTERNA

ALAVANCA TRAVA

AJ-A2- ALAVANCA TRAVA COM MAÇANETA PLÁSTICA E ROSCA INTERNA



Código	A	B	C	D	F	G	H	R
09340	51,9	22,5	120	30	46,7	15,2	17±1	1/2"x13F UNC

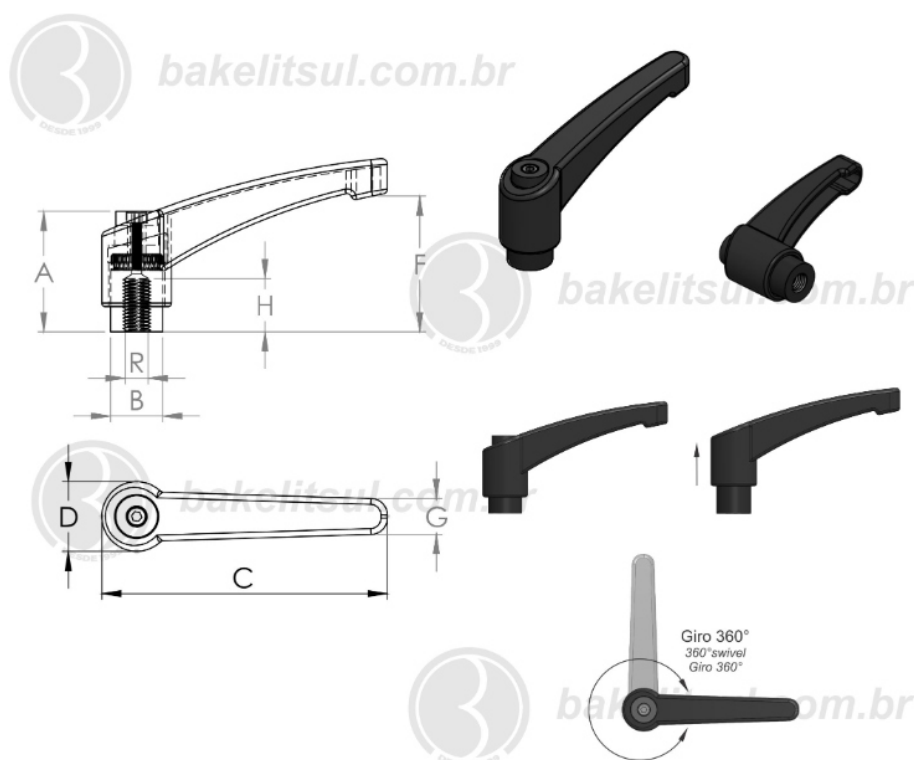


BAKELITSUL
DESDE 1999

PRODUTOS / ALAVANCA TRAVA /
AJ-A2- ALAVANCA TRAVA COM MAÇANETA PLÁSTICA E ROSCA INTERNA

ALAVANCA TRAVA

AJ-A2- ALAVANCA TRAVA COM MAÇANETA PLÁSTICA E ROSCA INTERNA



Código	A	B	C	D	F	G	H	R
09341	51,9	22,5	120	30	46,7	15,2	17±1	5/8"UNC

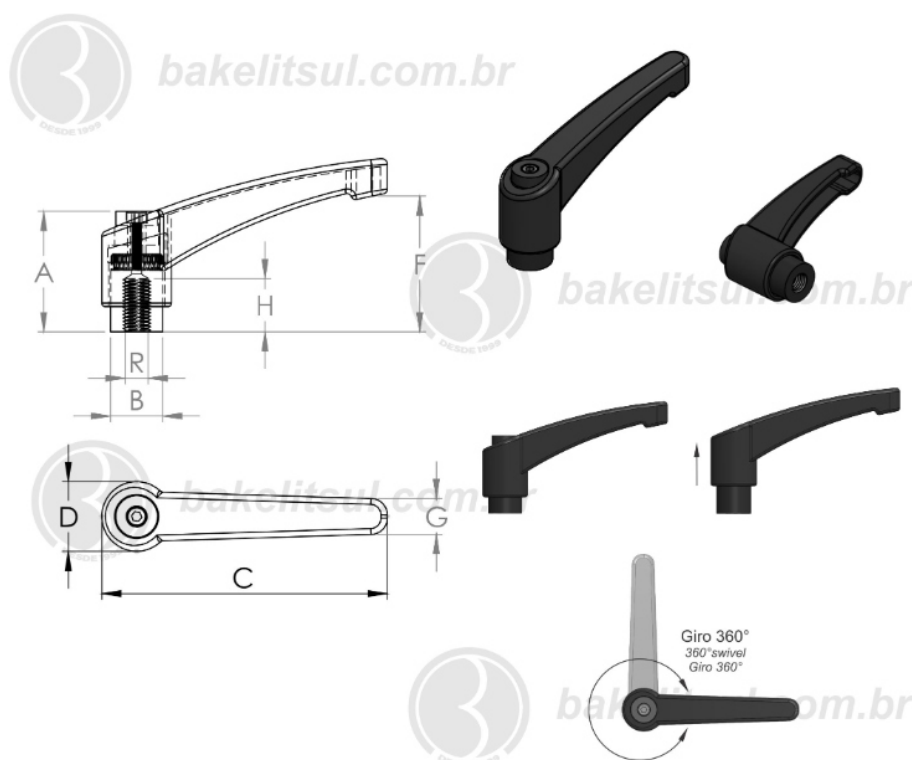


BAKELITSUL
DESDE 1999

PRODUTOS / ALAVANCA TRAVA /
AJ-A2- ALAVANCA TRAVA COM MAÇANETA PLÁSTICA E ROSCA INTERNA

ALAVANCA TRAVA

AJ-A2- ALAVANCA TRAVA COM MAÇANETA PLÁSTICA E ROSCA INTERNA



Código	A	B	C	D	F	G	H	R
09342	51,9	22,5	120	30	46,7	15,2	17±1	M10x1,50

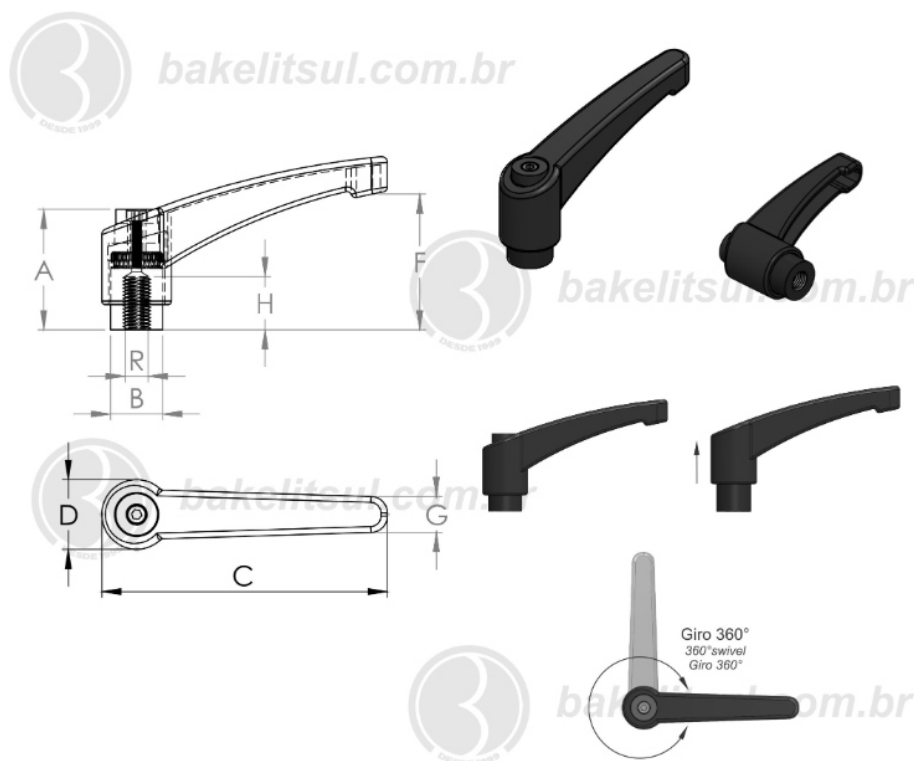


BAKELITSUL
DESDE 1999

PRODUTOS / ALAVANCA TRAVA /
AJ-A2- ALAVANCA TRAVA COM MAÇANETA PLÁSTICA E ROSCA INTERNA

ALAVANCA TRAVA

AJ-A2- ALAVANCA TRAVA COM MAÇANETA PLÁSTICA E ROSCA INTERNA



Código	A	B	C	D	F	G	H	R
09343	51,9	22,5	120	30	46,7	15,2	17±1	M12x1,75

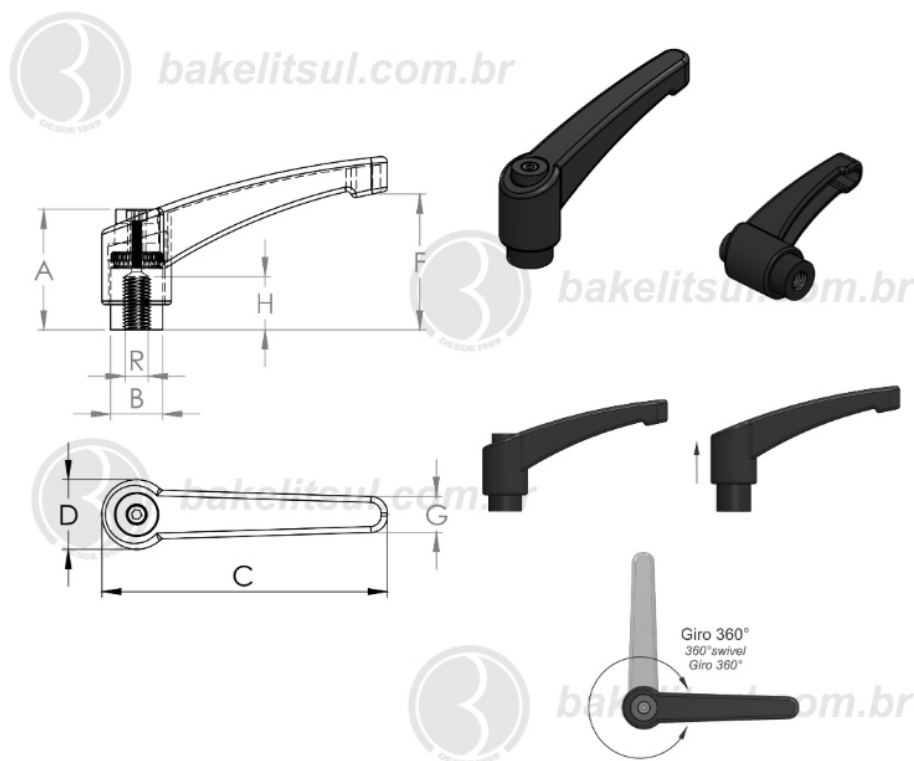


BAKELITSUL
DESDE 1999

PRODUTOS / ALAVANCA TRAVA /
AJ-A2- ALAVANCA TRAVA COM MAÇANETA PLÁSTICA E ROSCA INTERNA

ALAVANCA TRAVA

AJ-A2- ALAVANCA TRAVA COM MAÇANETA PLÁSTICA E ROSCA INTERNA



Código	A	B	C	D	F	G	H	R
09344	51,9	22,5	120	30	46,7	15,2	17±1	M14X2,00

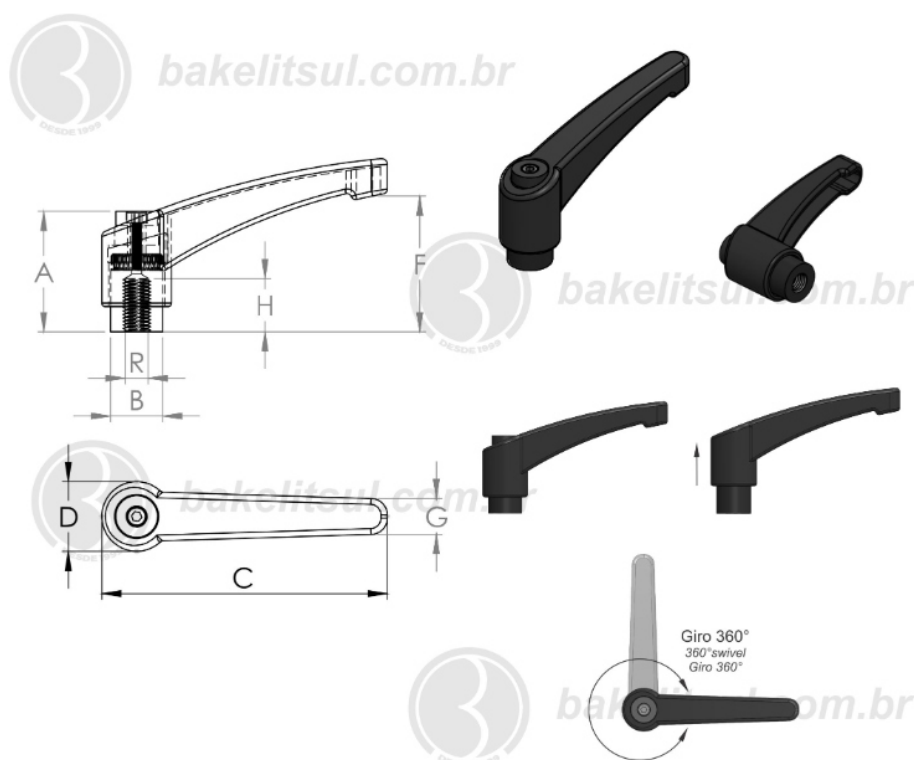


BAKELITSUL
DESDE 1999

PRODUTOS / ALAVANCA TRAVA /
AJ-A2- ALAVANCA TRAVA COM MAÇANETA PLÁSTICA E ROSCA INTERNA

ALAVANCA TRAVA

AJ-A2- ALAVANCA TRAVA COM MAÇANETA PLÁSTICA E ROSCA INTERNA



Código	A	B	C	D	F	G	H	R
09345	51,9	22,5	120	30	46,7	15,2	17±1	M16x2,00



BAKELITSUL
DESDE 1999

PRODUTOS / ALAVANCA TRAVA /
AJ-A2- ALAVANCA TRAVA COM MAÇANETA PLÁSTICA E ROSCA INTERNA

ACABAMENTO

Maçaneta injetada em polímero plástico, acabamento superficial texturizado em preto. Conjunto interno de catraca injetado em zamak (*), mola e parafuso sextavado interno de fixação do conjunto em aço inoxidável AISI304.

ROSCA INTERNA

Rosca interna no próprio material da catraca, zamak (*)

MATÉRIA-PRIMA

(*)Zamak: denominação genérica de diversas ligas metálicas com ponto de fusão entre 385°C e 485°C, contendo basicamente zinco (Zn), juntamente com Alumínio (Al), Magnésio (Mg) e Cobre (Cu), O nome vem de Zinco-Magnésio-Alumínio-Kupfer (cobre, em alemão).

USO

Ajustadores tipo Alavanca Trava são usados em ajustes manuais onde houver limitação de espaço para a rotação completa de 360°. Para isso, a maçaneta conta com sistema de catraca e retorna a posição inicial sem alteração na posição da rosca.



BAKELITSUL
DESDE 1999