

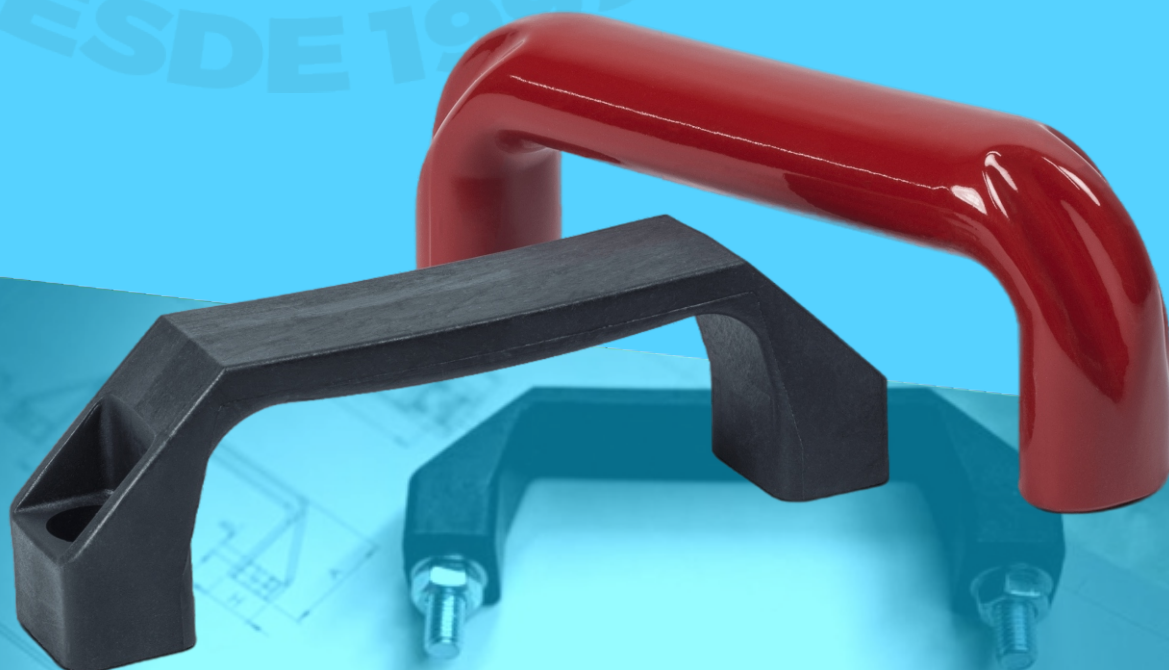
**AL**

**ALÇAS**



**BAKELITSUL**  
**DESDE 1999**

DESDE 1999



**CATÁLOGO DE PRODUTOS**  
**ALÇAS**

**BAKELITSUL.COM.BR**

Código  
Comercial  
00840  
02828

3

BAKELITSUL  
engenharia

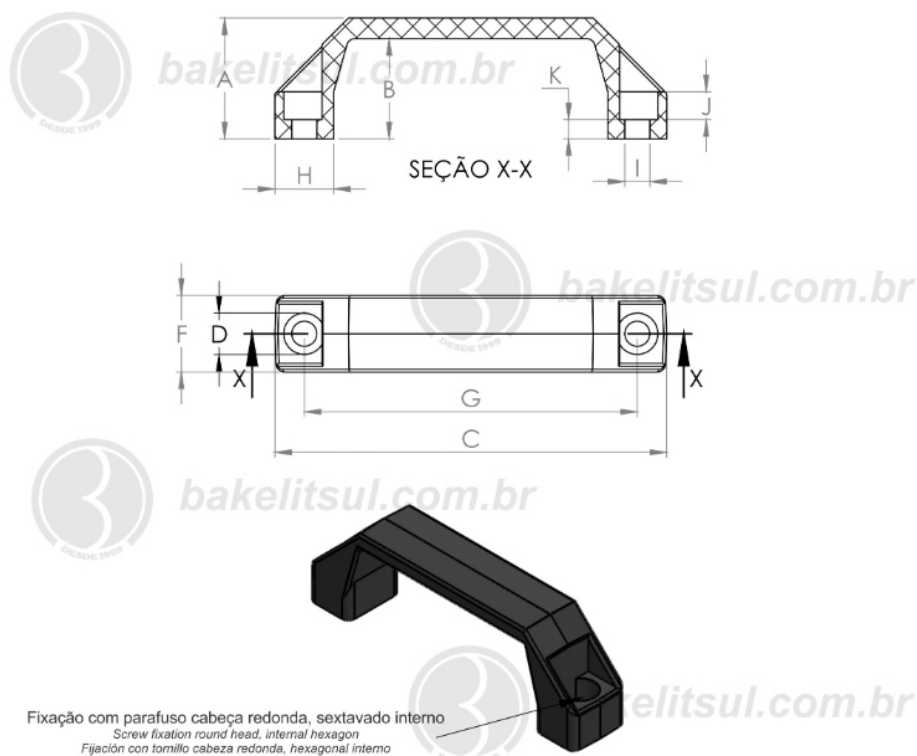
www.bakelitsul.com.br

Unidade de

42 A 52 6 69 B 142 C 62 D 131 m

## AL-B3-T1

ALÇAS

AL-B3-T1- CABO ALÇA PLÁSTICO TIPO 1 EMPUNHADURA  
RETA FIXAÇÃO ALLEN

Código	A	B	C	D	F	G	H	I	J	K
04916	40	32	133	14	26	113	20	8,5	9,5	6,5

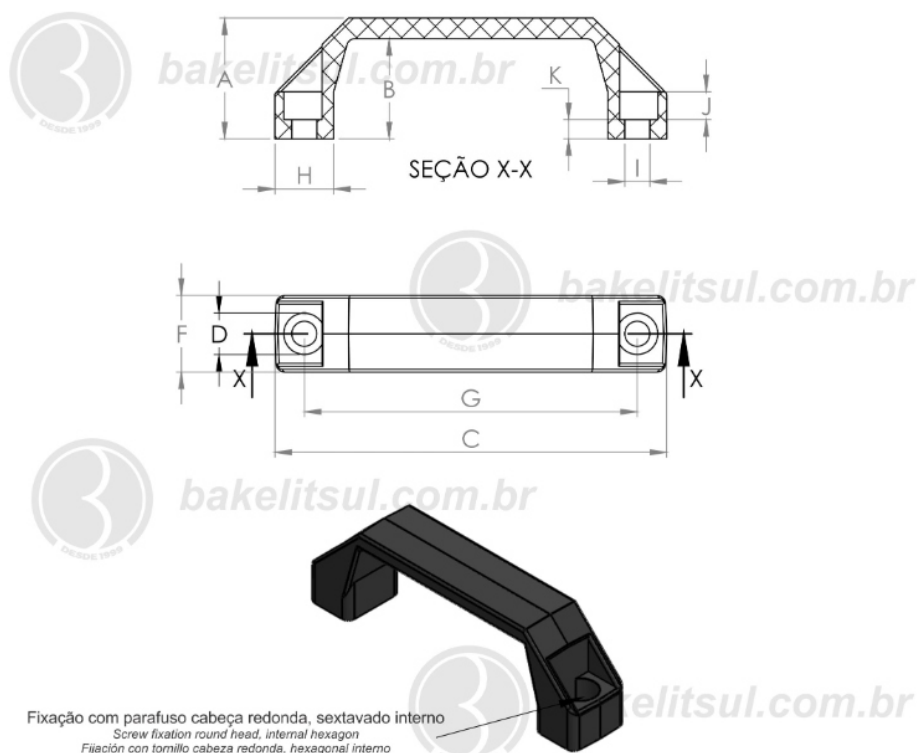


**BAKELITSUL**  
DESDE 1999

PRODUTOS / ALÇAS /  
AL-B3-T1- CABO ALÇA PLÁSTICO TIPO 1 EMPUNHADURA RETA FIXAÇÃO ALLEN

## AL-B3-T1

ALÇAS

AL-B3-T1- CABO ALÇA PLÁSTICO TIPO 1 EMPUNHADURA  
RETA FIXAÇÃO ALLEN

Código	A	B	C	D	F	G	H	I	J	K
05049	35	29	107	10	20	93	16	6,5	7,5	5,5

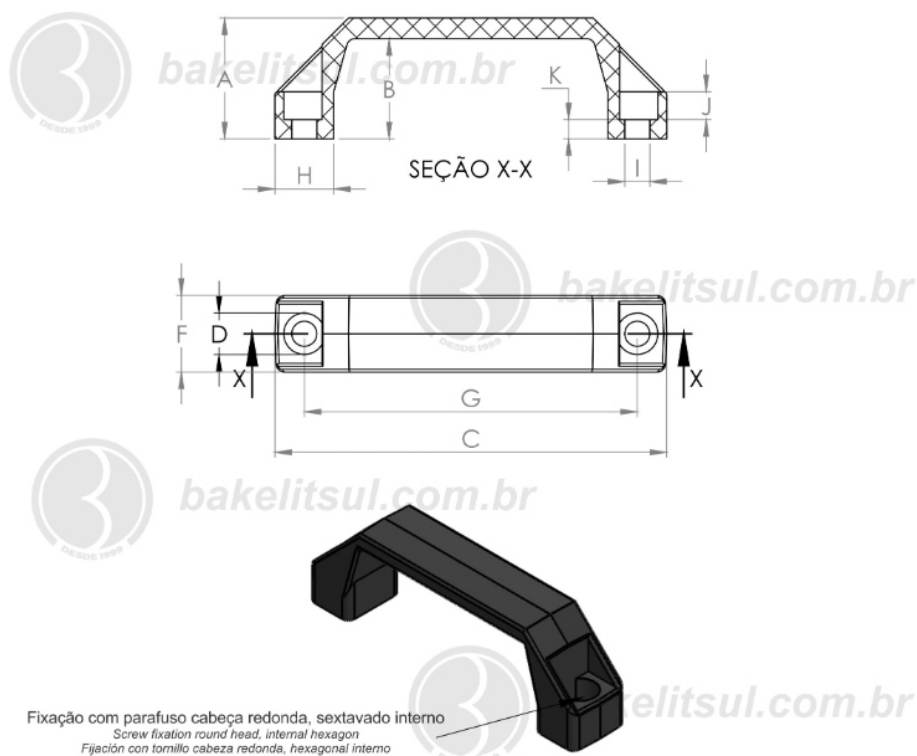


**BAKELITSUL**  
DESDE 1999

PRODUTOS / ALÇAS /  
AL-B3-T1- CABO ALÇA PLÁSTICO TIPO 1 EMPUNHADURA RETA FIXAÇÃO ALLEN

## AL-B3-T1

ALÇAS

AL-B3-T1- CABO ALÇA PLÁSTICO TIPO 1 EMPUNHADURA  
RETA FIXAÇÃO ALLEN

Código	A	B	C	D	F	G	H	I	J	K
05051	48	40	194	14	26,3	176	22	8,5	9,5	7,5

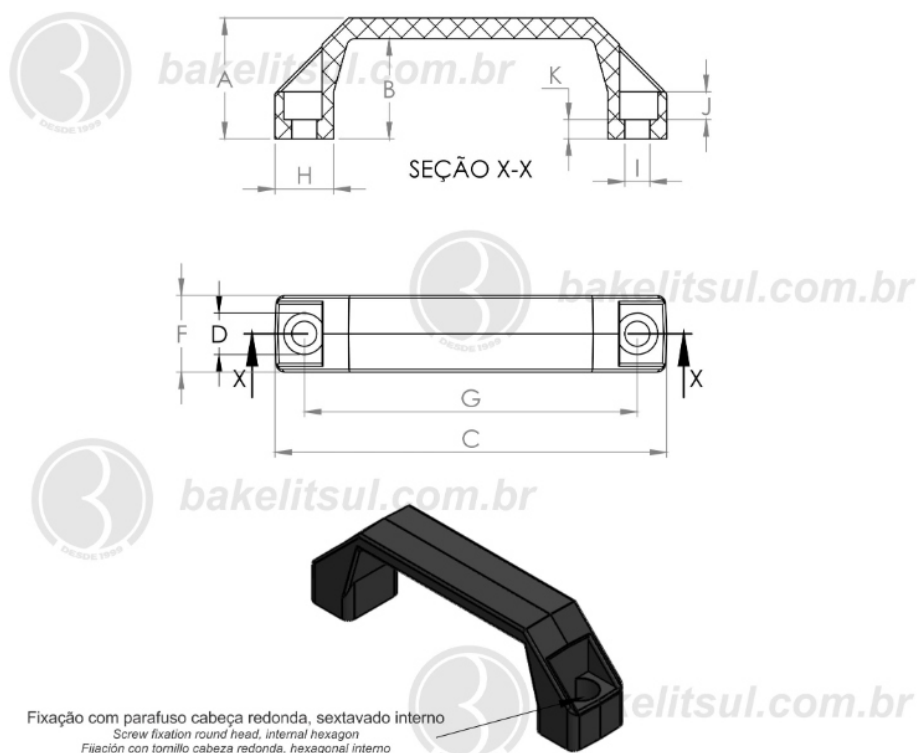


**BAKELITSUL**  
DESDE 1999

PRODUTOS / ALÇAS /  
AL-B3-T1- CABO ALÇA PLÁSTICO TIPO 1 EMPUNHADURA RETA FIXAÇÃO ALLEN

## AL-B3-T1

ALÇAS

AL-B3-T1- CABO ALÇA PLÁSTICO TIPO 1 EMPUNHADURA  
RETA FIXAÇÃO ALLEN

Código	A	B	C	D	F	G	H	I	J	K
06665	48(**)	40	194	14	26,3	176	22	8,5	9,5	7,5



**BAKELITSUL**  
DESDE 1999

PRODUTOS / ALÇAS /  
AL-B3-T1- CABO ALÇA PLÁSTICO TIPO 1 EMPUNHADURA RETA FIXAÇÃO ALLEN

# AL-B3-T1

## ACABAMENTO

Alça injetada em polímero plástico tecnopolímero(\*) reforçado com 30% de fibra de vidro, acabamento superficial texturizado em preto.

## FIXAÇÃO

Fixação através de furos com encaixe para parafuso cilíndrico com sextavado interno tipo allen (NÃO FORNECIDO).

## MATÉRIA-PRIMA

(\*)Tecnopolímero forma molecular (C3H6)x reforçado com 30% de fibra de vidro. Principais propriedades: Elevada resistência química e a solventes; Alta resistência à fratura por flexão ou fadiga; Boa resistência ao impacto acima de 15 °C; Boa estabilidade térmica.

## USO

Utilizada em tampas, portas, basculantes de máquinas e equipamentos em geral.

Modelo AL-B3-T1 possui área de contato com a mão reta.

Para outras CORES converse com nosso atendimento.



**BAKELITSUL**  
DESDE 1999