

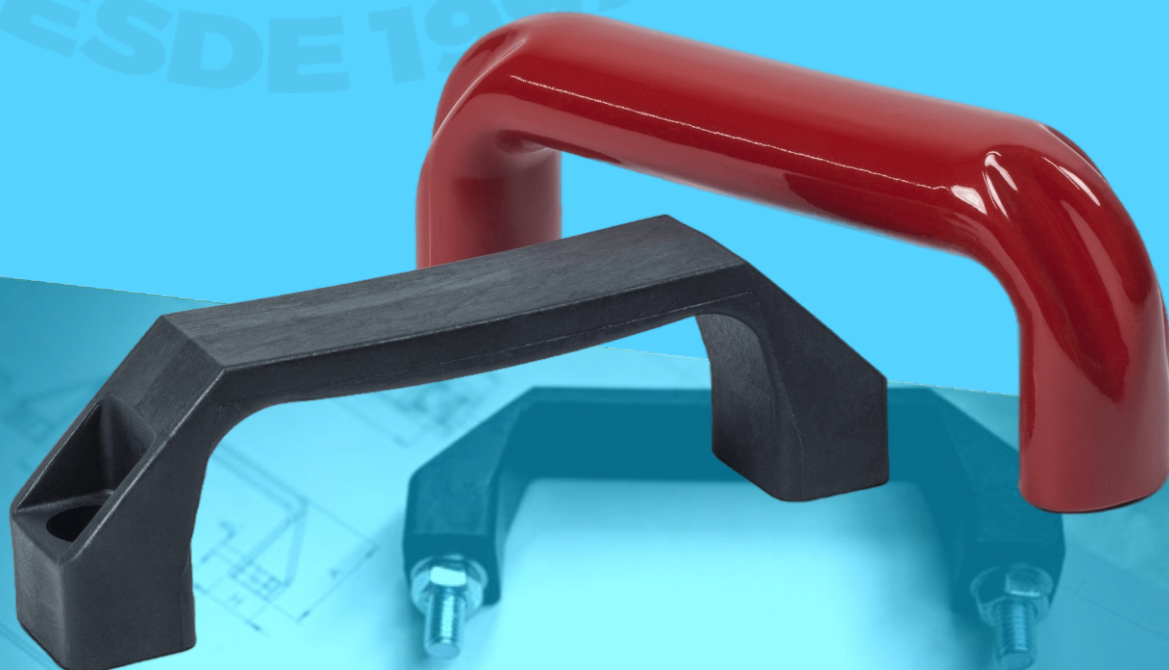
**AL**

**ALÇAS**



**BAKELITSUL**  
**DESDE 1999**

DESDE 1999

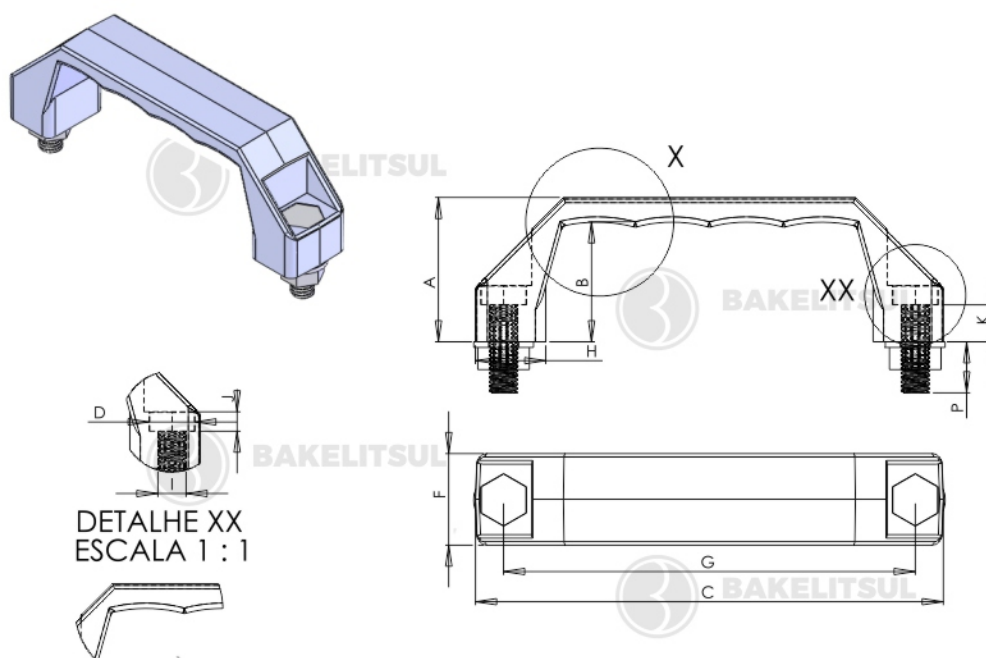


**CATÁLOGO DE PRODUTOS**  
**ALÇAS**

**BAKELITSUL.COM.BR**

Código Comercial 00840 02828  
52 42 A 8 99 B 142 C 62 D 13 m  
www.bakelitsul.com.br  
Unidade de Engenharia

## AL-B4-T4-PA- CABO ALÇA PLÁSTICO TIPO 4 EMPUNHADURA ENCAIXE DEDOS PARAFUSOS PODEM SER REMOVIDOS



Código	A	B	C	D	F	G	H	I	J	K	P
07334	41	33,7	133	13	26	117	20	8,5	5,5	10,5	14,5



**BAKELITSUL**  
DESDE 1999

medidas em mm ou polegadas (\*)

ALÇAS BAKELITSUL

Medidas em milímetros (mm) e/ou fração de polegadas.

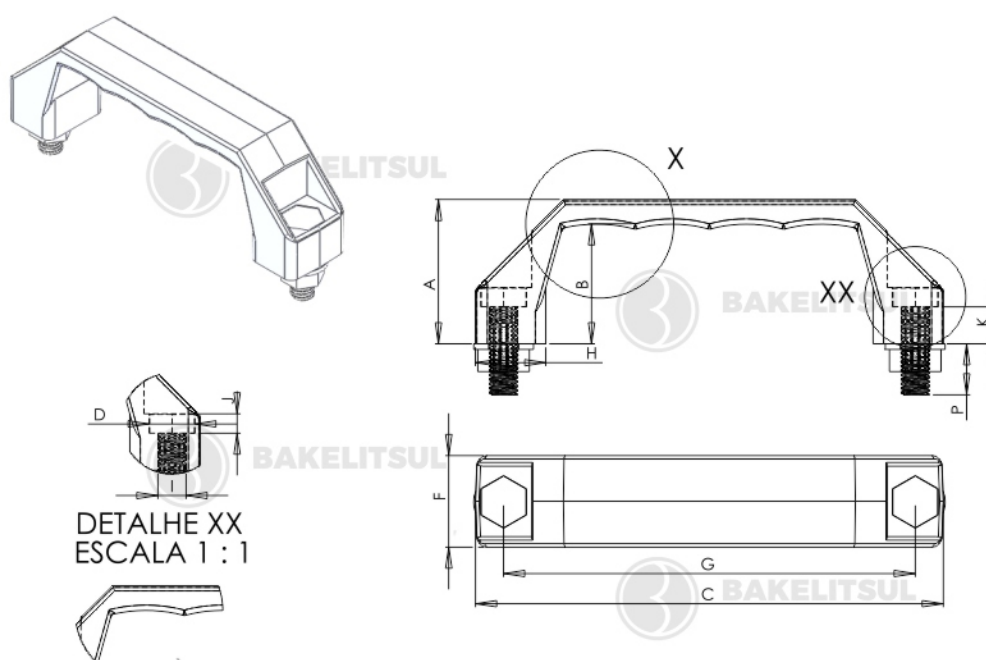
BakelitSul é marca registrada de Polímeros do Sul Comercial Ltda.

Alterações de projetos e/ou descontinuidade de produtos podem ocorrer sem aviso prévio.

Este catálogo não deve ser reproduzido em parte ou integral sem autorização e/ou citação da fonte.

Imagens deste catálogo e de nosso site são meramente ilustrativas, podendo haver variações com produtos reais.

# AL-B4-T4-PA- CABO ALÇA PLÁSTICO TIPO 4 BRANCO EMPUNHADURA ENCAIXE DEDOS PARAFUSOS REMOVÍVEIS



Código	A	B	C	D	F	G	H	I	J	K	P
08836	41	33,7	133	13	26	117	20	8,5	5,5	10,5	14,5



**BAKELITSUL**  
DESDE 1999

medidas em mm ou polegadas (\*)

ALÇAS BAKELITSUL

Medidas em milímetros (mm) e/ou fração de polegadas.

BakelitSul é marca registrada de Polímeros do Sul Comercial Ltda.

Alterações de projetos e/ou descontinuidade de produtos podem ocorrer sem aviso prévio.

Este catálogo não deve ser reproduzido em parte ou integral sem autorização e/ou citação da fonte.

Imagens deste catálogo e de nosso site são meramente ilustrativas, podendo haver variações com produtos reais.

### ACABAMENTO

Alça injetada em polímero plástico tecnopolímero(\*) reforçado com 30% de fibra de vidro, acabamento superficial texturizado em preto ou branco.

### FIXAÇÃO

Fixação através de parafusos, porcas e arruelas em aço carbono zincado(RAC), fornecidos junto com a alça.

Para fornecimento de parafusos/porcas e arruelas em aço inoxidável(RIN) converse com nosso atendimento.

### MATÉRIA-PRIMA

(\*)Tecnopolímero forma molecular  $(C_3H_6)_x$  reforçado com 30% de fibra de vidro. Principais propriedades: Elevada resistência química e a solventes; Alta resistência à fratura por flexão ou fadiga; Boa resistência ao impacto acima de 15 °C; Boa estabilidade térmica.

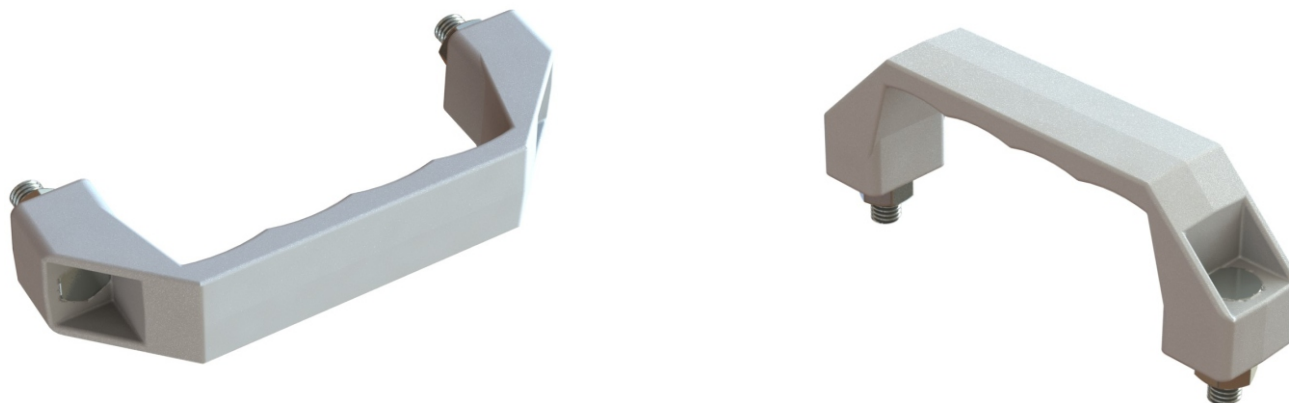
### USO

Utilizada em tampas, portas, basculantes de máquinas e equipamentos em geral.

Modelo AL-B4-T4 possui área de contato com a mão com encaixe para os dedos.

Os parafusos são inseridos após a injeção, sendo possível sua remoção.

Para outras CORES converse com nosso atendimento.



**BAKELITSUL**  
DESDE 1999