

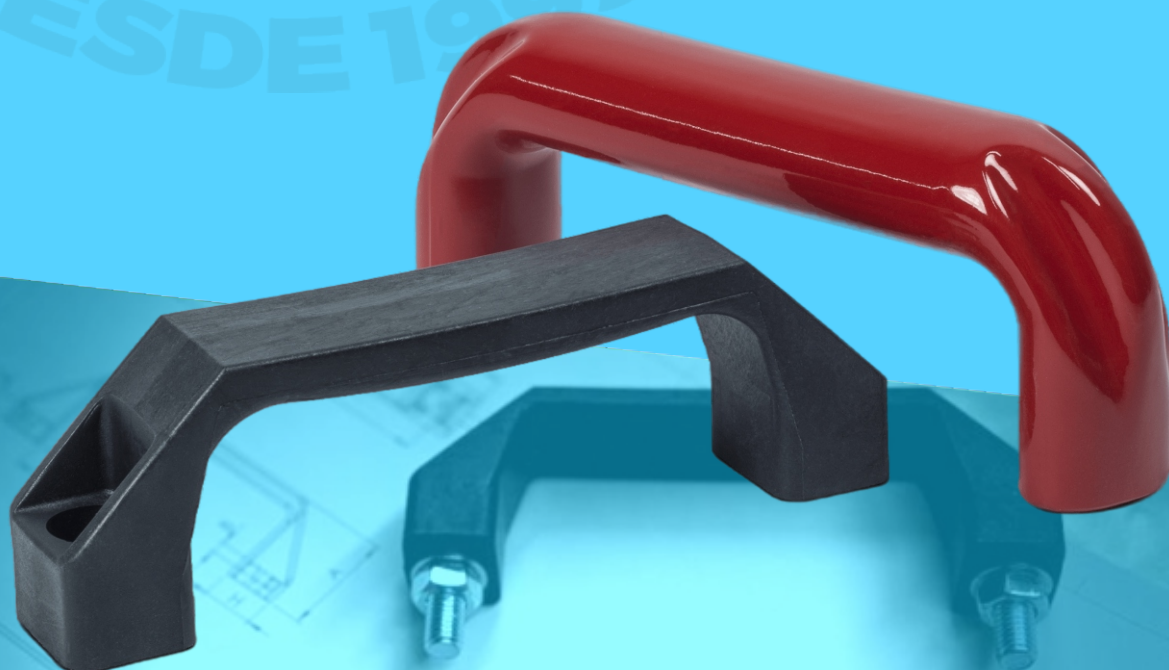
AL

ALÇAS



BAKELITSUL
DESDE 1999

DESDE 1999



CATÁLOGO DE PRODUTOS
ALÇAS

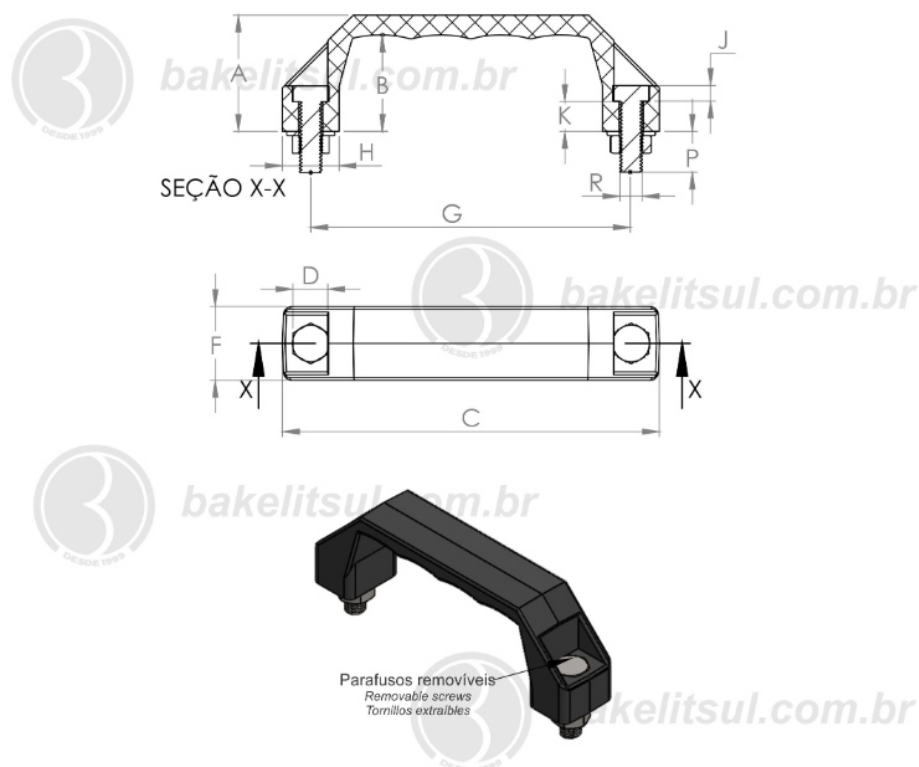
BAKELITSUL.COM.BR

Código Comercial 00840 02828
52 42 A 8 99 B 142 C 62 D 13 m
www.bakelitsul.com.br
Unidade de Engenharia

AL-B4-T4

ALÇAS

AL-B4-T4- CABO ALÇA PLÁSTICO TIPO 4 EMPUNHADURA ENCAIXE DEDOS PARAFUSOS PODEM SER REMOVIDOS



Código	A	B	C	D	F	G	H	J	K	P	R
07335	40	34	133	13	26	113	20	5,5	10,5	14,5	M8x1,25



BAKELITSUL
DESDE 1999

PRODUTOS / ALÇAS /

AL-B4-T4- CABO ALÇA PLÁSTICO TIPO 4 EMPUNHADURA ENCAIXE DEDOS PARAFUSOS PODEM SER REMOVIDOS

Medidas em milímetros (mm) e/ou fração de polegadas.

Bakelitsul é marca registrada de Polímeros do Sul Comercial Ltda.

Alterações de projetos e/ou descontinuidade de produtos podem ocorrer sem aviso prévio.

Este catálogo não deve ser reproduzido em parte ou integral sem autorização e/ou citação da fonte.

Imagens deste catálogo e de nosso site são meramente ilustrativas, podendo haver variações com produtos reais.

BAKELITSUL.COM.BR

AL-B4-T4

ACABAMENTO

Alça injetada em polímero plástico tecnopolímero(*) reforçado com 30% de fibra de vidro, acabamento superficial texturizado em preto.

FIXAÇÃO

Fixação através de parafusos, porcas e arruelas em aço carbono zincado(RAC), fornecidos junto com a alça.

Para fornecimento de parafusos/porcas e arruelas em aço inoxidável(RIN) converse com nosso atendimento.

MATÉRIA-PRIMA

(*)Tecnopolímero forma molecular $(C_3H_6)_x$ reforçado com 30% de fibra de vidro. Principais propriedades: Elevada resistência química e a solventes; Alta resistência à fratura por flexão ou fadiga; Boa resistência ao impacto acima de 15 °C; Boa estabilidade térmica.

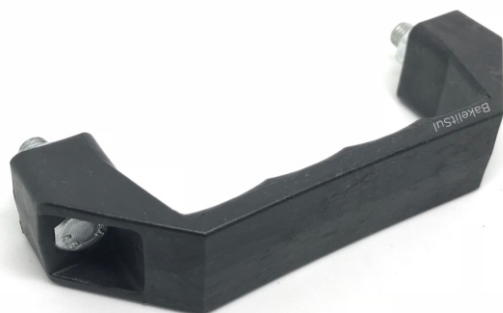
USO

Utilizada em tampas, portas, basculantes de máquinas e equipamentos em geral.

Modelo AL-B4-T4 possui área de contato com a mão com encaixe para os dedos.

Os parafusos são inseridos após a injeção, sendo possível sua remoção.

Para outras CORES converse com nosso atendimento.



BAKELITSUL
DESDE 1999