

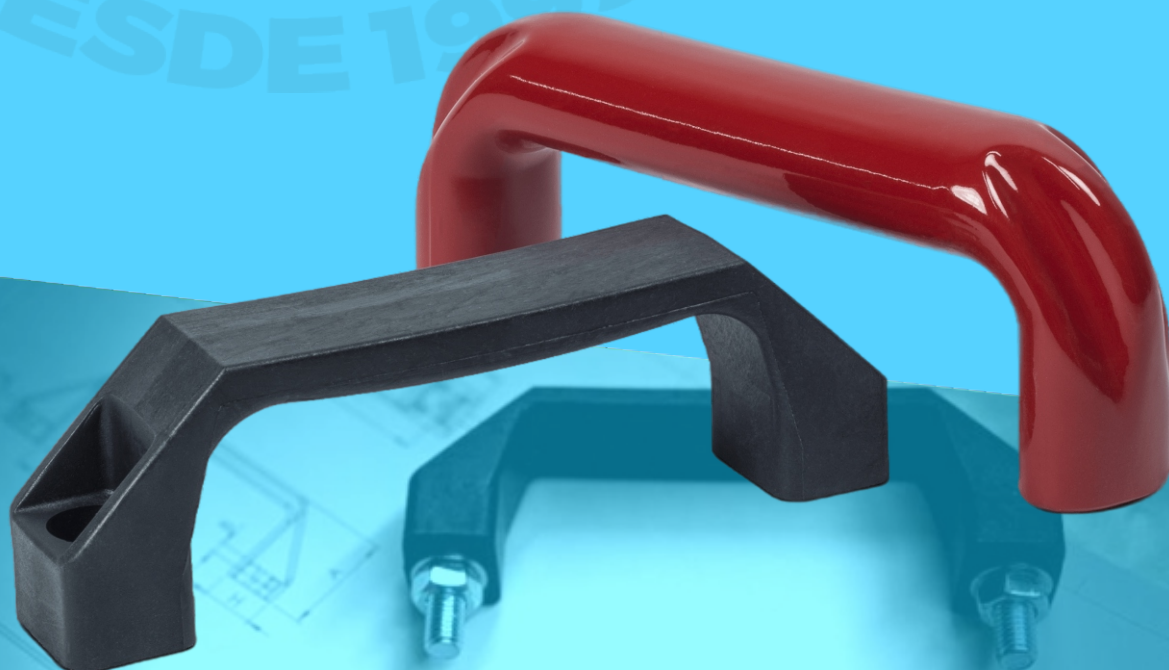
AL

ALÇAS



BAKELITSUL
DESDE 1999

DESDE 1999



CATÁLOGO DE PRODUTOS
ALÇAS

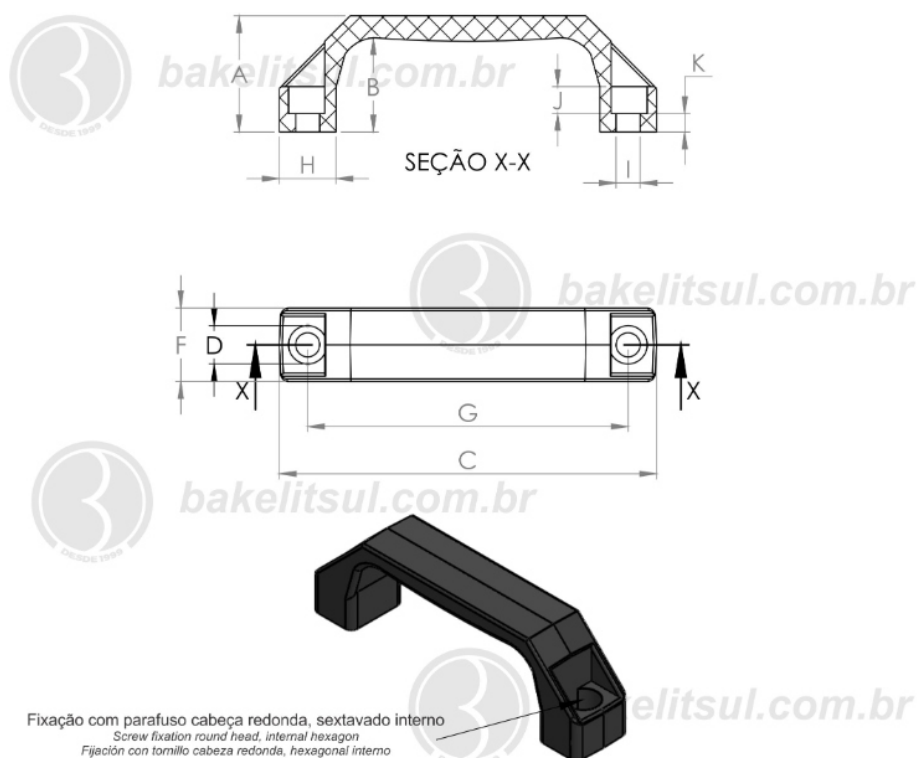
BAKELITSUL.COM.BR

Código Comercial 00840 02828
30x30x30
42x42x42
52 42x42x42
6 6 6 6 B C
142 62x62x131m
170
www.bakelitsul.com.br
Unidade de Engenharia

AL-B5-T1

ALÇAS

AL-B5-T1- CABO ALÇA PLÁSTICO TIPO 1 EMPUNHADURA ANATÔMICA FIXAÇÃO ALLEN



Código	A	B	C	D	F	G	H	I	J	K	S
04920	40	33	133	14	26	113	20	8,5	9,5	7,5	PRETA



BAKELITSUL
DESDE 1999

PRODUTOS / ALÇAS /

AL-B5-T1- CABO ALÇA PLÁSTICO TIPO 1 EMPUNHADURA ANATÔMICA FIXAÇÃO ALLEN

Medidas em milímetros (mm) e/ou fração de polegadas.

BakelitSul é marca registrada de Polímeros do Sul Comercial Ltda.

Alterações de projetos e/ou descontinuidade de produtos podem ocorrer sem aviso prévio.

Este catálogo não deve ser reproduzido em parte ou integral sem autorização e/ou citação da fonte.

Imagens deste catálogo e de nosso site são meramente ilustrativas, podendo haver variações com produtos reais.

BAKELITSUL.COM.BR

AL-B5-T1

ACABAMENTO

Alça injetada em polímero plástico tecnopolímero(*) reforçado com 30% de fibra de vidro, acabamento superficial texturizado em preto.

FIXAÇÃO

Fixação através de furos com encaixe para parafuso cilíndrico com sextavado interno tipo allen (NÃO FORNECIDO).

MATÉRIA-PRIMA

(*)Tecnopolímero forma molecular $(C_3H_6)_x$ reforçado com 30% de fibra de vidro. Principais propriedades: Elevada resistência química e a solventes; Alta resistência à fratura por flexão ou fadiga; Boa resistência ao impacto acima de 15 °C; Boa estabilidade térmica.

USO

Utilizada em tampas, portas, basculantes de máquinas e equipamentos em geral. Modelo AL-B5-T1 possui área de contato com a mão abaulada anatômicamente. Para outras CORES converse com nosso atendimento.



BAKELITSUL
DESDE 1999