

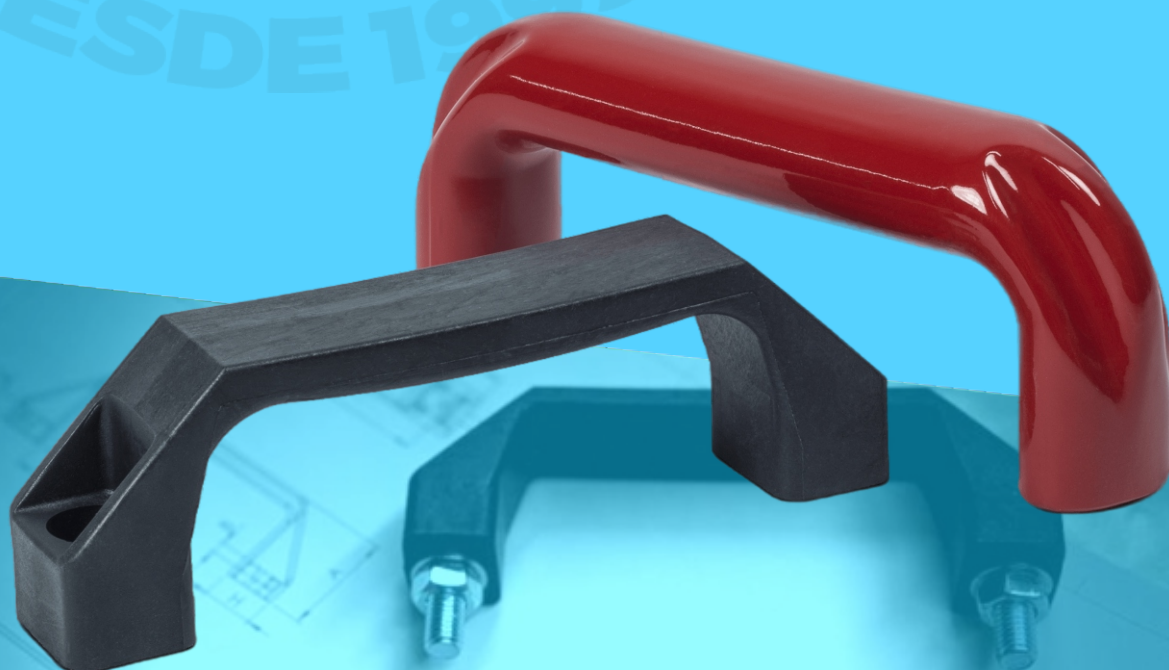
**AL**

**ALÇAS**



**BAKELITSUL**  
**DESDE 1999**

DESDE 1999



**CATÁLOGO DE PRODUTOS**  
**ALÇAS**

**BAKELITSUL.COM.BR**

Código  
Comercial  
00840  
02828

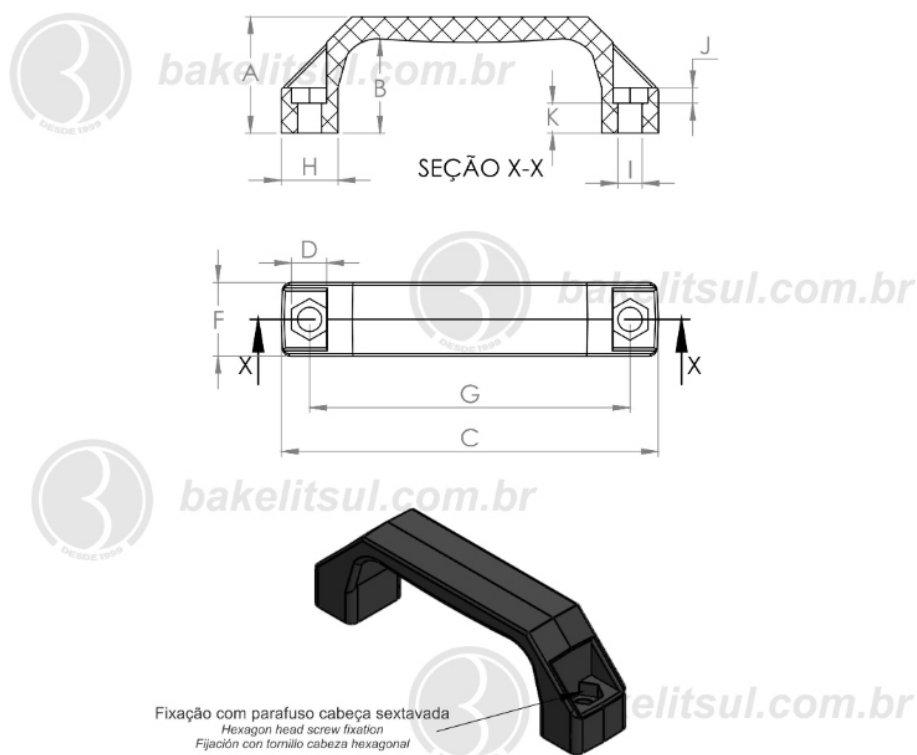
42 A	52	62 B	72 C	82 D
120	130	140	150	160

**BAKELITSUL**  
www.bakelitsul.com.br

## AL-B5-T2

ALÇAS

## AL-B5-T2- CABO ALÇA PLÁSTICO TIPO 2 EMPUNHADURA ANATÔMICA FIXAÇÃO SEXTAVADA



Código	A	B	C	D	F	G	H	I	J	K
04921	40	33	133	12,7	26	113	20	8,5	5,5	10,5



**BAKELITSUL**  
DESDE 1999

PRODUTOS / ALÇAS /

AL-B5-T2- CABO ALÇA PLÁSTICO TIPO 2 EMPUNHADURA ANATÔMICA FIXAÇÃO SEXTAVADA

Medidas em milímetros (mm) e/ou fração de polegadas.

Bakelitsul é marca registrada de Polímeros do Sul Comercial Ltda.

Alterações de projetos e/ou descontinuidade de produtos podem ocorrer sem aviso prévio.

Este catálogo não deve ser reproduzido em parte ou integral sem autorização e/ou citação da fonte.

Imagens deste catálogo e de nosso site são meramente ilustrativas, podendo haver variações com produtos reais.

**BAKELITSUL.COM.BR**

# AL-B5-T2

## ACABAMENTO

Alça injetada em polímero plástico tecnopolímero(\*) reforçado com 30% de fibra de vidro, acabamento superficial texturizado em preto.

## FIXAÇÃO

Fixação através de furos com encaixe para parafuso com cabeça sextavada. (NÃO FORNECIDO).

## MATÉRIA-PRIMA

(\*)Tecnopolímero forma molecular (C3H6)x reforçado com 30% de fibra de vidro. Principais propriedades: Elevada resistência química e a solventes; Alta resistência à fratura por flexão ou fadiga; Boa resistência ao impacto acima de 15 °C; Boa estabilidade térmica.

## USO

Utilizada em tampas, portas, basculantes de máquinas e equipamentos em geral. Modelo AL-B5-T2 possui área de contato com a mão abaulada anatômicamente. Para outras CORES converse com nosso atendimento.



**BAKELITSUL**  
DESDE 1999